



Z

Standards Parts



HICO
BASE MOULD

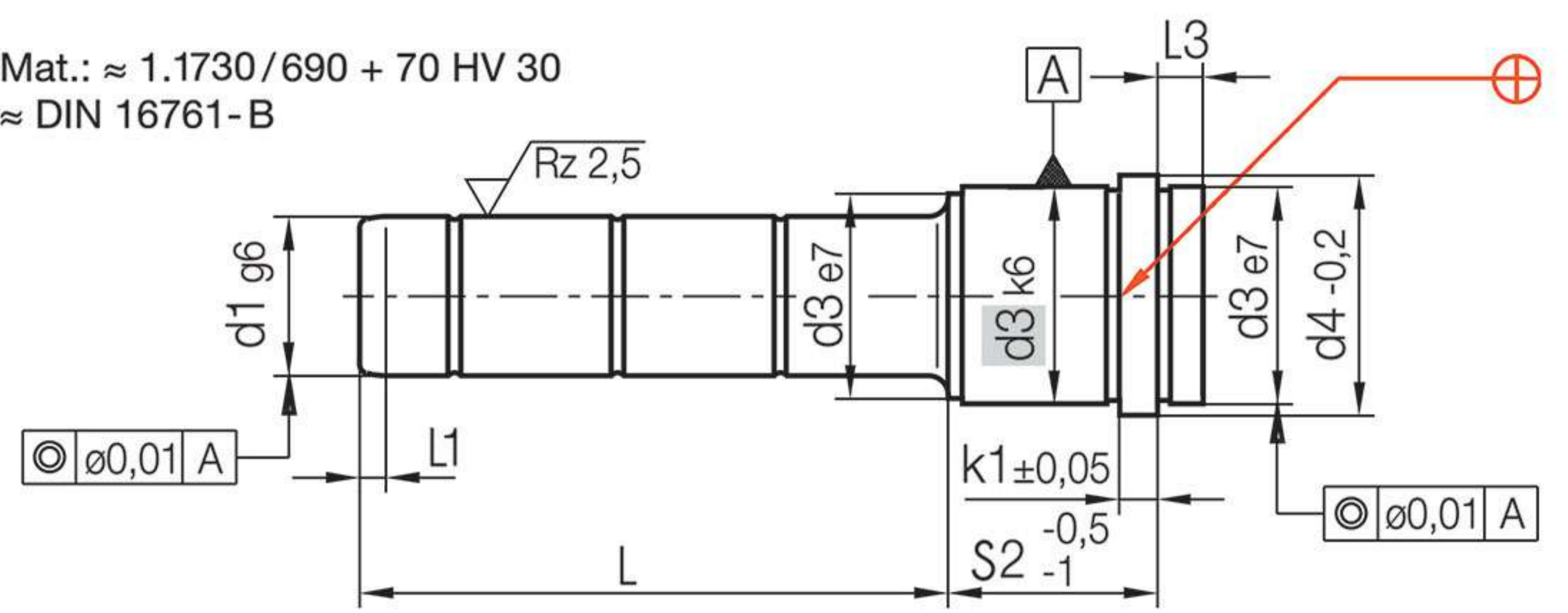




ZOO

Standards Parts Z

Mat.: $\approx 1.1730/690 + 70 \text{ HV } 30$
 $\approx \text{DIN } 16761\text{-B}$



L1	K	L3	d3	d4	s2	d1	L	Nr./No.
7	6	9	22	24	27	16	25	Z00 / 27 / 16 x 25
							35	35
							45	45
							55	55
							65	65
							75	75
							85	85
							95	95
							105	105
							115	115
							125	125

L1	K	L3	d3	d4	s2	d1	L	Nr./No.
7	6	9	22	24	76	16	25	Z00 / 76 / 16 x 25
							35	35
							45	45
							55	55
							65	65
							75	75
							85	85
							95	95
							105	105
							115	115
							125	125

L1	K	L3	d3	d4	s2	d1	L	Nr./No.
7	6	9	22	24	37	16	25	Z00 / 37 / 16 x 25
							35	35
							45	45
							55	55
							65	65
							75	75
							85	85
							95	95
							105	105
							115	115
							125	125

L1	K	L3	d3	d4	s2	d1	L	Nr./No.
7	6	9	22	24	86	16	25	Z00 / 86 / 16 x 25
							35	35
							45	45
							55	55
							65	65
							75	75
							85	85
							95	95
							105	105
							115	115
							125	125

L1	K	L3	d3	d4	s2	d1	L	Nr./No.
7	6	9	22	24	46	16	25	Z00 / 46 / 16 x 25
							35	35
							45	45
							55	55
							65	65
							75	75
							85	85
							95	95
							105	105
							115	115
							125	125

L1	K	L3	d3	d4	s2	d1	L	Nr./No.
7	6	9	22	24	96	16	25	Z00 / 96 / 16 x 25
							35	35
							45	45
							55	55
							65	65
							75	75
							85	85
							95	95
							105	105
							115	115
							125	125

L1	K	L3	d3	d4	s2	d1	L	Nr./No.
7	6	9	22	24	56	16	25	Z00 / 56 / 16 x 25
							35	35
							45	45
							55	55
							65	65
							75	75
							85	85
							95	95
							105	105
							115	115
							125	125

L1	K	L3	d3	d4	s2	d1	L	Nr./No.
7	6	9	26	28	27	20	25	Z00 / 27 / 20 x 25
							35	35
							45	45
							55	55
							65	65
							75	75
							85	85
							95	95
							105	105
							115	115
							125	125

L1	K	L3	d3	d4	s2	d1	L	Nr./No.
7	6	9	22	24	66	16	25	Z00 / 66 / 16 x 25
							35	35
							45	45
							55	55
							65	65
							75	75
							85	85
							95	95
							105	105
							115	115
							125	125

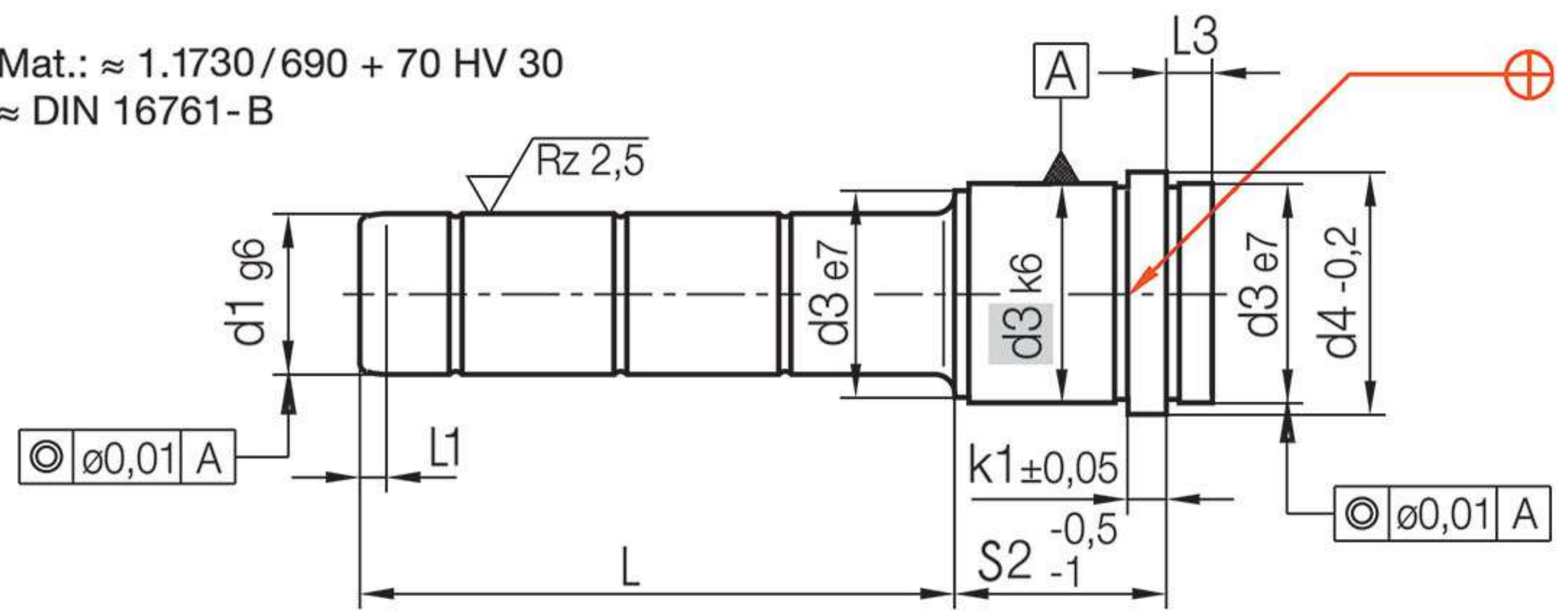
L1	K	L3	d3	d4	s2	d1	L	Nr./No.
7	6	9	26	28	37	20	25	Z00 / 37 / 20 x 25
							35	35
							45	45
							55	55
							65	65
							75	75
							85	85
							95	95
							105	105
							115	115
							125	125



ZOO

Standards Parts Z

Mat.: $\approx 1.1730/690 + 70 \text{ HV } 30$
 $\approx \text{DIN } 16761\text{-B}$



L1	K	L3	d3	d4	s2	d1	L	Nr./No.
7	6	9	26	28	46	20	25	Z00 / 46 / 20 x 25
							35	35
							45	45
							55	55
							65	65
							75	75
							85	85
							95	95
							105	105
							115	115
							125	125

L1	K	L3	d3	d4	s2	d1	L	Nr./No.
7	6	9	26	28	96	20	25	Z00 / 96 / 20 x 25
							35	35
							45	45
							55	55
							65	65
							75	75
							85	85
							95	95
							105	105
							115	115
							125	125

L1	K	L3	d3	d4	s2	d1	L	Nr./No.
7	6	9	26	28	56	20	25	Z00 / 56 / 20 x 25
							35	35
							45	45
							55	55
							65	65
							75	75
							85	85
							95	95
							105	105
							115	115
							125	125

L1	K	L3	d3	d4	s2	d1	L	Nr./No.
7	6	9	30	32	27	24	25	Z00 / 27 / 24 x 25
							35	35
							45	45
							55	55
							65	65
							75	75
							85	85
							95	95
							105	105
							115	115
							125	125

L1	K	L3	d3	d4	s2	d1	L	Nr./No.
7	6	9	26	28	66	20	25	Z00 / 66 / 20 x 25
							35	35
							45	45
							55	55
							65	65
							75	75
							85	85
							95	95
							105	105
							115	115
							125	125

L1	K	L3	d3	d4	s2	d1	L	Nr./No.
7	6	9	30	32	37	24	25	Z00 / 37 / 24 x 25
							35	35
							45	45
							55	55
							65	65
							75	75
							85	85
							95	95
							105	105
							115	115
							125	125

L1	K	L3	d3	d4	s2	d1	L	Nr./No.
7	6	9	26	28	76	20	25	Z00 / 76 / 20 x 25
							35	35
							45	45
							55	55
							65	65
							75	75
							85	85
							95	95
							105	105
							115	115
							125	125

L1	K	L3	d3	d4	s2	d1	L	Nr./No.
7	6	9	30	32	46	24	25	Z00 / 46 / 24 x 25
							35	35
							45	45
							55	55
							65	65
							75	75
							85	85
							95	95
							105	105
							115	115
							125	125

L1	K	L3	d3	d4	s2	d1	L	Nr./No.
7	6	9	26	28	86	20	25	Z00 / 86 / 20 x 25
							35	35
							45	45
							55	55
							65	65
							75	75
							85	85
							95	95
							105	105
							115	115
							125	125

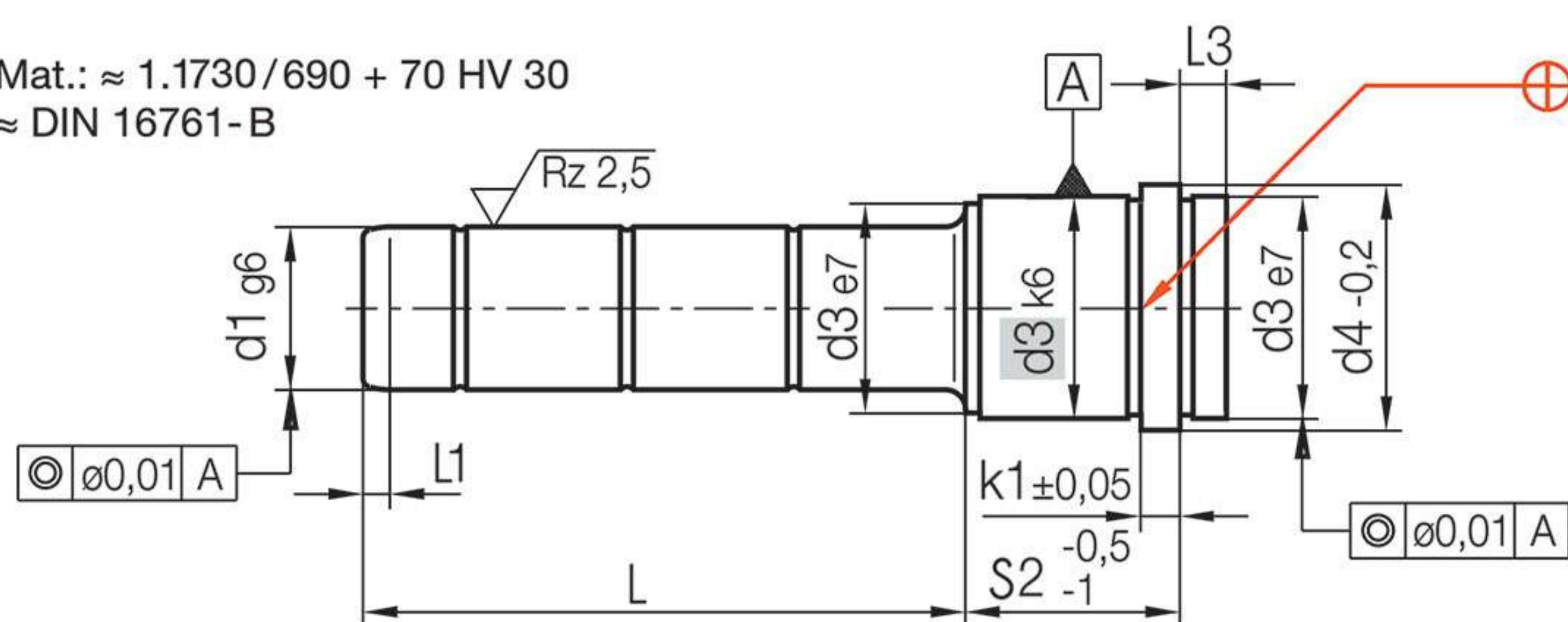
L1	K	L3	d3	d4	s2	d1	L	Nr./No.
7	6	9	30	32	56	24	25	Z00 / 56 / 24 x 25
							35	35
							45	45
							55	55
							65	65
							75	75
							85	85
							95	95
							105	105
							115	115
							125	125



ZOO

Standards Parts Z

Mat.: $\approx 1.1730/690 + 70 \text{ HV } 30$
 $\approx \text{DIN } 16761\text{-B}$



L1	K	L3	d3	d4	s2	d1	L	Nr./No.
7	6	9	30	32	66	24	25	Z00 / 66 / 24 x 25
							35	35
							45	45
							55	55
							65	65
							75	75
							85	85
							95	95
							105	105
							115	115
							125	125

L1	K	L3	d3	d4	s2	d1	L	Nr./No.
7	6	9	40	45	37	30	45	Z00 / 37 / 30 x 45
							55	55
							65	65
							75	75
							85	85
							95	95
							105	105
							115	115
							125	125
							135	135
							145	145
							155	155
							165	165
							175	175
							185	185
							195	195

L1	K	L3	d3	d4	s2	d1	L	Nr./No.
7	6	9	30	32	76	24	25	Z00 / 76 / 24 x 25
							35	35
							45	45
							55	55
							65	65
							75	75
							85	85
							95	95
							105	105
							115	115
							125	125

L1	K	L3	d3	d4	s2	d1	L	Nr./No.
7	6	9	40	45	46	30	45	Z00 / 46 / 30 x 45
							55	55
							65	65
							75	75
							85	85
							95	95
							105	105
							115	115
							125	125
							135	135
							145	145
							155	155
							165	165
							175	175
							185	185
							195	195

L1	K	L3	d3	d4	s2	d1	L	Nr./No.
7	6	9	30	32	86	24	25	Z00 / 86 / 24 x 25
							35	35
							45	45
							55	55
							65	65
							75	75
							85	85
							95	95
							105	105
							115	115
							125	125

L1	K	L3	d3	d4	s2	d1	L	Nr./No.
7	6	9	40	45	56	30	45	Z00 / 56 / 30 x 45
							55	55
							65	65
							75	75
							85	85
							95	95
							105	105
							115	115
							125	125
							135	135
							145	145
							155	155
							165	165
							175	175
							185	185
							195	195

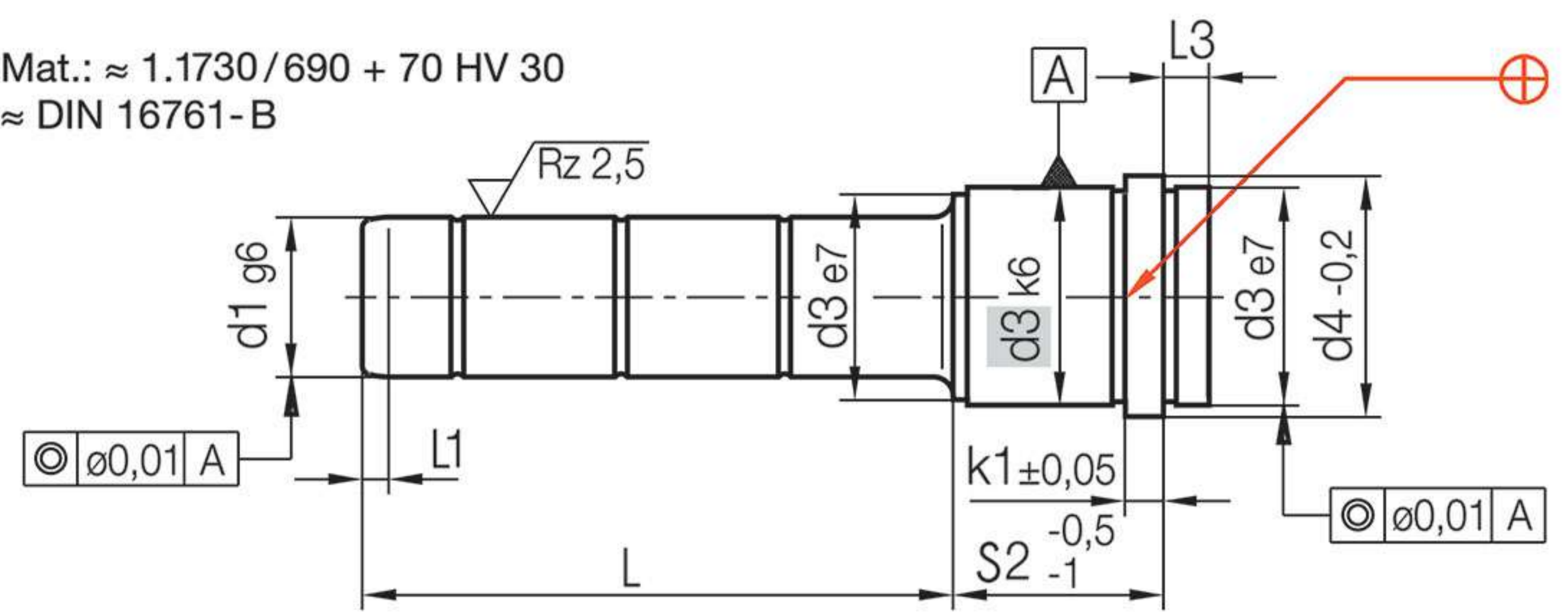
L1	K	L3	d3	d4	s2	d1	L	Nr./No.
7	6	9	30	32	96	24	25	Z00 / 96 / 24 x 25
							35	35
							45	45
							55	55
							65	65
							75	75
							85	85
							95	95
							105	105
							115	115
							125	125



ZOO

Standards Parts Z

Mat.: $\approx 1.1730/690 + 70 \text{ HV } 30$
 $\approx \text{DIN } 16761\text{-B}$



L1	K	L3	d3	d4	s2	d1	L	Nr./No.
7	6	9	40	45	66	30	45	Z00 / 66 / 30 x 45
							55	55
							65	65
							75	75
							85	85
							95	95
							105	105
							115	115
							125	125
							135	135
							145	145
							155	155
							165	165
							175	175
							185	185
							195	195

L1	K	L3	d3	d4	s2	d1	L	Nr./No.
7	6	9	40	45	96	30	45	Z00 / 96 / 30 x 45
							55	55
							65	65
							75	75
							85	85
							95	95
							105	105
							115	115
							125	125
							135	135
							145	145
							155	155
							165	165
							175	175
							185	185
							195	195

L1	K	L3	d3	d4	s2	d1	L	Nr./No.
7	6	9	40	45	76	30	45	Z00 / 76 / 30 x 45
							55	55
							65	65
							75	75
							85	85
							95	95
							105	105
							115	115
							125	125
							135	135
							145	145
							155	155
							165	165
							175	175
							185	185
							195	195

L1	K	L3	d3	d4	s2	d1	L	Nr./No.
10	10	12	50	58	46	40	45	Z00 / 46 / 40 x 45
							55	55
							65	65
							75	75
							85	85
							95	95
							105	105
							115	115
							125	125
							135	135
							145	145
							155	155
							165	165
							175	175
							185	185
							195	195
							205	205
							215	215
							225	225
							235	235
							245	245
							255	255

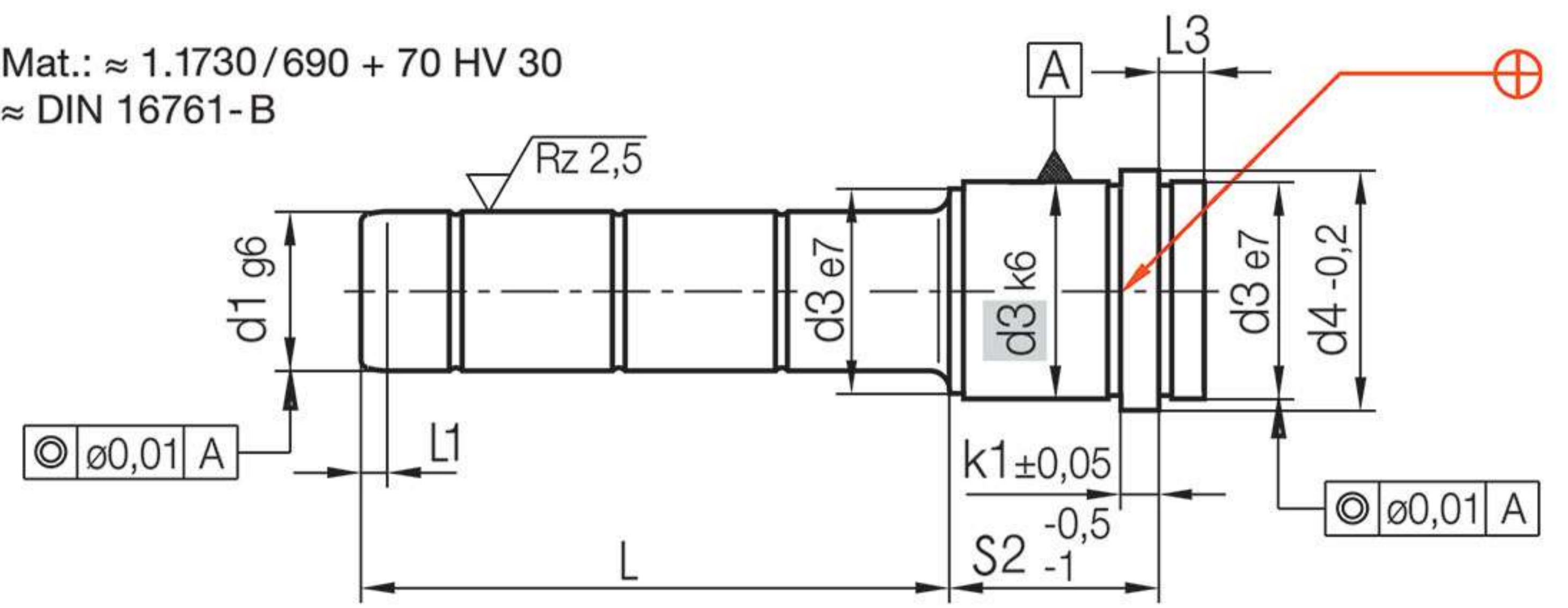
L1	K	L3	d3	d4	s2	d1	L	Nr./No.
7	6	9	40	45	86	30	45	Z00 / 86 / 30 x 45
							55	55
							65	65
							75	75
							85	85
							95	95
							105	105
							115	115
							125	125
							135	135
							145	145
							155	155
							165	165
							175	175
							185	185
							195	195



ZOO

Standards Parts Z

Mat.: $\approx 1.1730/690 + 70 \text{ HV } 30$
 $\approx \text{DIN } 16761\text{-B}$



L1	K	L3	d3	d4	s2	d1	L	Nr./No.
10	10	12	50	58	56	40	45	Z00 / 56 / 40 x 45
							55	55
							65	65
							75	75
							85	85
							95	95
							105	105
							115	115
							125	125
							135	135
							145	145
							155	155
							165	165
							175	175
							185	185
							195	195
							205	205
							215	215
							225	225
							235	235
							245	245
							255	255

L1	K	L3	d3	d4	s2	d1	L	Nr./No.
10	10	12	50	58	76	40	45	Z00 / 76 / 40 x 45
							55	55
							65	65
							75	75
							85	85
							95	95
							105	105
							115	115
							125	125
							135	135
							145	145
							155	155
							165	165
							175	175
							185	185
							195	195
							205	205
							215	215
							225	225
							235	235
							245	245
							255	255

L1	K	L3	d3	d4	s2	d1	L	Nr./No.
10	10	12	50	58	66	40	45	Z00 / 66 / 40 x 45
							55	55
							65	65
							75	75
							85	85
							95	95
							105	105
							115	115
							125	125
							135	135
							145	145
							155	155
							165	165
							175	175
							185	185
							195	195
							205	205
							215	215
							225	225
							235	235
							245	245
							255	255

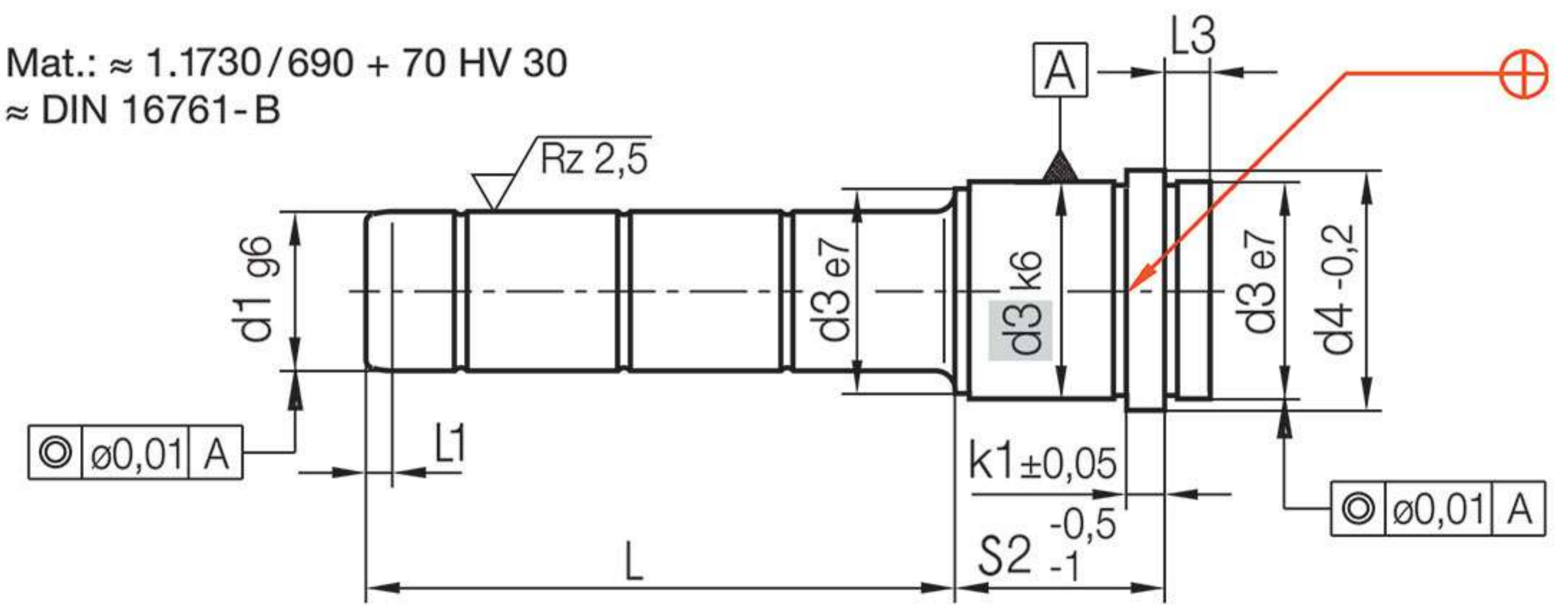
L1	K	L3	d3	d4	s2	d1	L	Nr./No.
10	10	12	50	58	86	40	45	Z00 / 86 / 40 x 45
							55	55
							65	65
							75	75
							85	85
							95	95
							105	105
							115	115
							125	125
							135	135
							145	145
							155	155
							165	165
							175	175
							185	185
							195	195
							205	205
							215	215
							225	225
							235	235
							245	245
							255	255



ZOO

Standards Parts Z

Mat.: $\approx 1.1730/690 + 70 \text{ HV } 30$
 $\approx \text{DIN } 16761\text{-B}$



L1	K	L3	d3	d4	s2	d1	L	Nr./No.
10	10	12	50	58	96	40	45	Z00 / 96 / 40 x 45
							55	55
							65	65
							75	75
							85	85
							95	95
							105	105
							115	115
							125	125
							135	135
							145	145
							155	155
							165	165
							175	175
							185	185
							195	195
							205	205
							215	215
							225	225
							235	235
							245	245
							255	255

L1	K	L3	d3	d4	s2	d1	L	Nr./No.
10	10	12	70	78	136	50	95	Z00 / 136 / 50 x 95
							115	115
							135	135
							155	155
							175	175
							195	195
							215	215
							235	235
							255	255
							275	275
							295	295

L1	K	L3	d3	d4	s2	d1	L	Nr./No.
10	10	12	70	78	156	50	95	Z00 / 156 / 50 x 95
							115	115
							135	135
							155	155
							175	175
							195	195
							215	215
							235	235
							255	255
							275	275
							295	295

L1	K	L3	d3	d4	s2	d1	L	Nr./No.
10	10	12	70	78	76	50	95	Z00 / 76 / 50 x 95
							115	115
							135	135
							155	155
							175	175
							195	195
							215	215
							235	235
							255	255
							275	275
							295	295

L1	K	L3	d3	d4	s2	d1	L	Nr./No.
10	10	12	70	78	176	50	95	Z00 / 176 / 50 x 95
							115	115
							135	135
							155	155
							175	175
							195	195
							215	215
							235	235
							255	255
							275	275
							295	295

L1	K	L3	d3	d4	s2	d1	L	Nr./No.
10	10	12	70	78	96	50	95	Z00 / 96 / 50 x 95
							115	115
							135	135
							155	155
							175	175
							195	195
							215	215
							235	235
							255	255
							275	275
							295	295

L1	K	L3	d3	d4	s2	d1	L	Nr./No.
10	10	12	70	78	196	50	95	Z00 / 196 / 50 x 95
							115	115
							135	135
							155	155
							175	175
							195	195
							215	215
							235	235
							255	255
							275	275
							295	295

L1	K	L3	d3	d4	s2	d1	L	Nr./No.
10	10	12	70	78	116	50	95	Z00 / 116 / 50 x 95
							115	115
							135	135
							155	155
							175	175
							195	195
							215	215
							235	235
							255	255
							275	275
							295	295

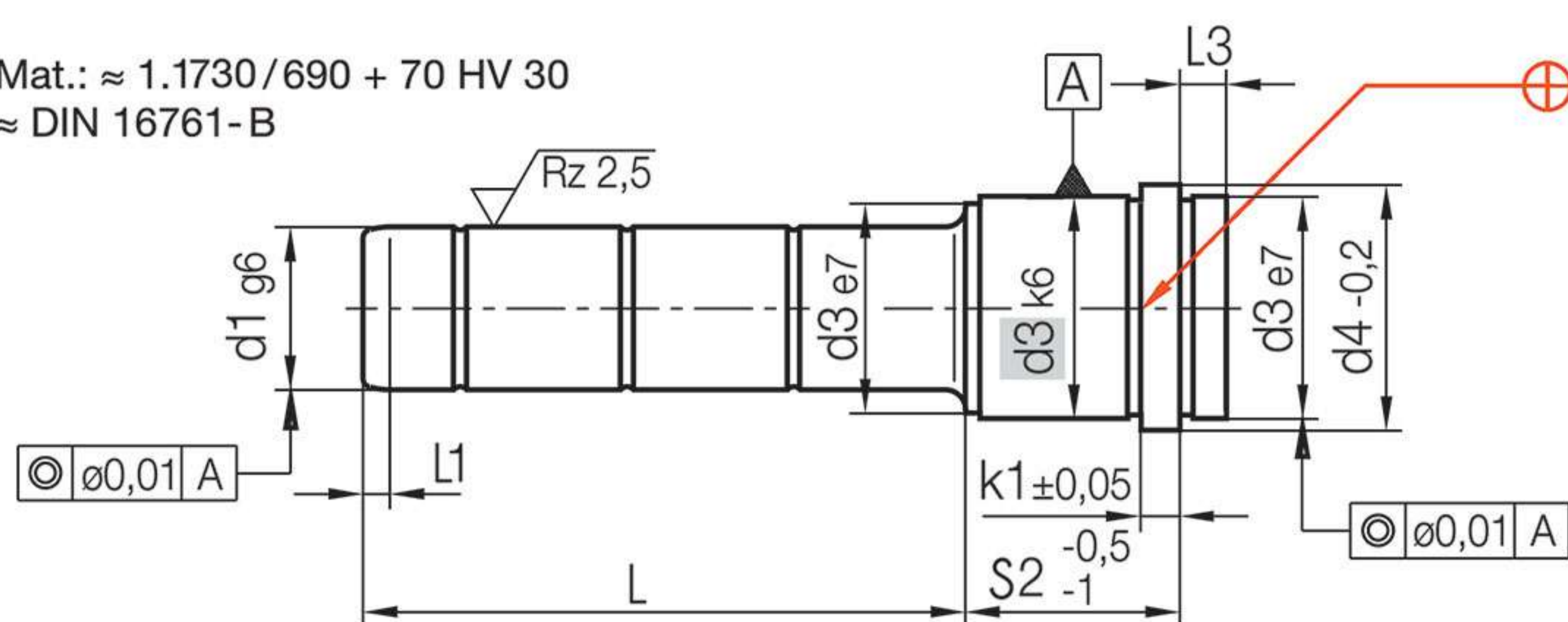
L1	K	L3	d3	d4	s2	d1	L	Nr./No.
10	10	12	70	78	216	50	95	Z00 / 216 / 50 x 95
							115	115
							135	135
							155	155
							175	175
							195	195
							215	215
							235	235
							255	255
							275	275
							295	295



ZOO

Standards Parts Z

Mat.: $\approx 1.1730/690 + 70 \text{ HV } 30$
 $\approx \text{DIN } 16761\text{-B}$



L1	K	L3	d3	d4	s2	d1	L	Nr./No.
10	10	12	70	78	236	50	95	Z00 / 236 / 50 x 95
							115	115
							135	135
							155	155
							175	175
							195	195
							215	215
							235	235
							255	255
							275	275
							295	295

L1	K	L3	d3	d4	s2	d1	L	Nr./No.
10	20	12	80	88	116	60	115	Z00 / 116 / 60 x 115
							135	135
							155	155
							175	175
							195	195
							245	245

L1	K	L3	d3	d4	s2	d1	L	Nr./No.
10	10	12	70	78	256	50	95	Z00 / 256 / 50 x 95
							115	115
							135	135
							155	155
							175	175
							195	195
							215	215
							235	235
							255	255
							275	275
							295	295

L1	K	L3	d3	d4	s2	d1	L	Nr./No.
10	20	12	80	88	136	60	115	Z00 / 136 / 60 x 115
							135	135
							155	155
							175	175
							195	195
							245	245

L1	K	L3	d3	d4	s2	d1	L	Nr./No.
10	10	12	70	78	276	50	95	Z00 / 276 / 50 x 95
							115	115
							135	135
							155	155
							175	175
							195	195
							215	215
							235	235
							255	255
							275	275
							295	295

L1	K	L3	d3	d4	s2	d1	L	Nr./No.
10	20	12	80	88	156	60	115	Z00 / 156 / 60 x 115
							135	135
							155	155
							175	175
							195	195
							245	245

L1	K	L3	d3	d4	s2	d1	L	Nr./No.
10	20	12	80	88	96	60	115	Z00 / 96 / 60 x 115
							135	135
							155	155
							175	175
							195	195
							245	245

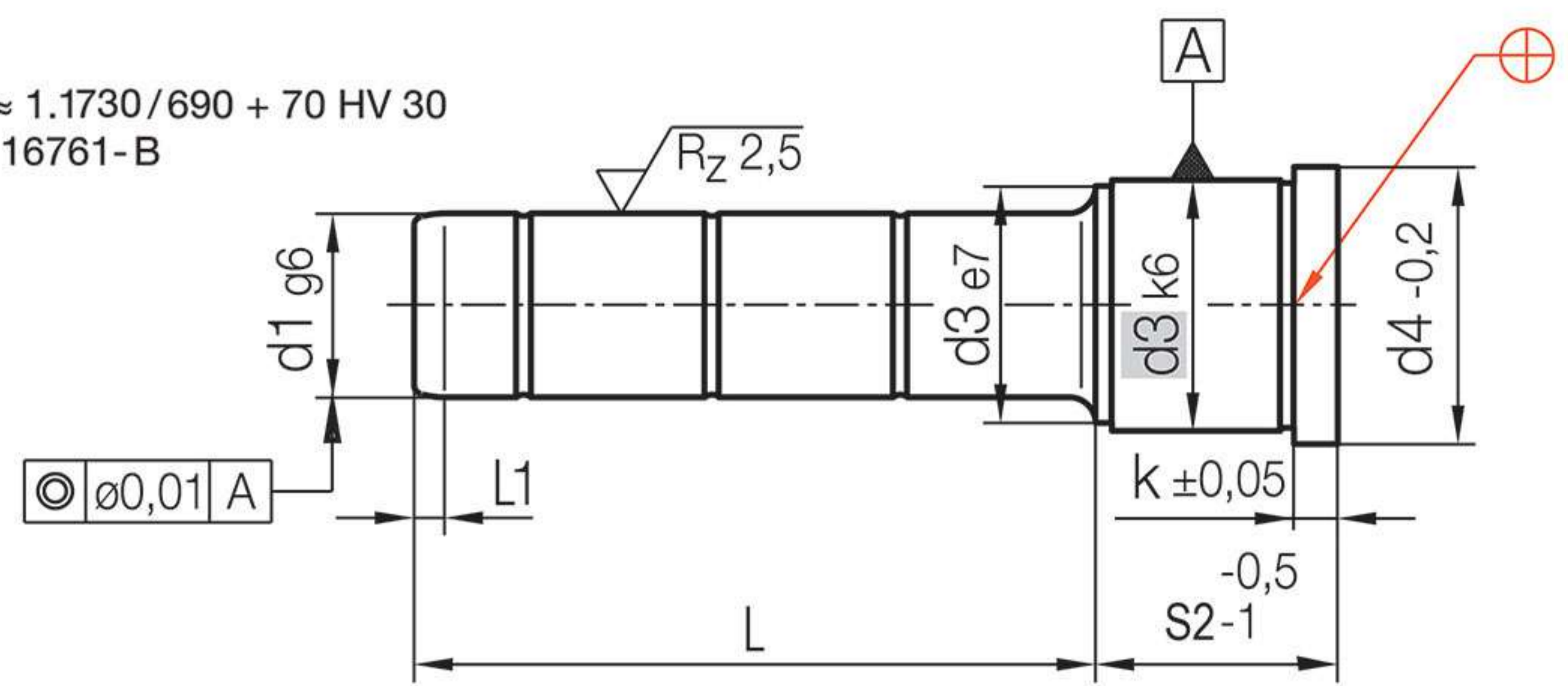
L1	K	L3	d3	d4	s2	d1	L	Nr./No.
10	20	12	80	88	246	60	115	Z00 / 246 / 60 x 115
							135	135
							155	155
							175	175
							195	195
							245	245



Z03

Standards Parts Z

Mat.: $\approx 1.1730/690 + 70 \text{ HV } 30$
 $\approx \text{DIN } 16761\text{-B}$



L1	K	d3	d4	s2	d1	L	Nr./No.
7	6	22	24	27	16	25	Z03 / 27 / 16 x 25
						35	35
						45	45
						55	55
						65	65
						75	75
						85	85
						95	95
						105	105
						115	115
						125	125

L1	K	d3	d4	s2	d1	L	Nr./No.
7	6	22	24	76	16	25	Z03 / 76 / 16 x 25
						35	35
						45	45
						55	55
						65	65
						75	75
						85	85
						95	95
						105	105
						115	115
						125	125

L1	K	d3	d4	s2	d1	L	Nr./No.
7	6	22	24	37	16	25	Z03 / 37 / 16 x 25
						35	35
						45	45
						55	55
						65	65
						75	75
						85	85
						95	95
						105	105
						115	115
						125	125

L1	K	d3	d4	s2	d1	L	Nr./No.
7	6	22	24	86	16	25	Z03 / 86 / 16 x 25
						35	35
						45	45
						55	55
						65	65
						75	75
						85	85
						95	95
						105	105
						115	115
						125	125

L1	K	d3	d4	s2	d1	L	Nr./No.
7	6	22	24	46	16	25	Z03 / 46 / 16 x 25
						35	35
						45	45
						55	55
						65	65
						75	75
						85	85
						95	95
						105	105
						115	115
						125	125

L1	K	d3	d4	s2	d1	L	Nr./No.
7	6	22	24	96	16	25	Z03 / 96 / 16 x 25
						35	35
						45	45
						55	55
						65	65
						75	75
						85	85
						95	95
						105	105
						115	115
						125	125

L1	K	d3	d4	s2	d1	L	Nr./No.
7	6	22	24	56	16	25	Z03 / 56 / 16 x 25
						35	35
						45	45
						55	55
						65	65
						75	75
						85	85
						95	95
						105	105
						115	115
						125	125

L1	K	d3	d4	s2	d1	L	Nr./No.
7	6	26	28	27	20	25	Z03 / 27 / 20 x 25
						35	35
						45	45
						55	55
						65	65
						75	75
						85	85
						95	95
						105	105
						115	115
						125	125

L1	K	d3	d4	s2	d1	L	Nr./No.
7	6	22	24	66	16	25	Z03 / 66 / 16 x 25
						35	35
						45	45
						55	55
						65	65
						75	75
						85	85
						95	95
						105	105
						115	115
						125	125

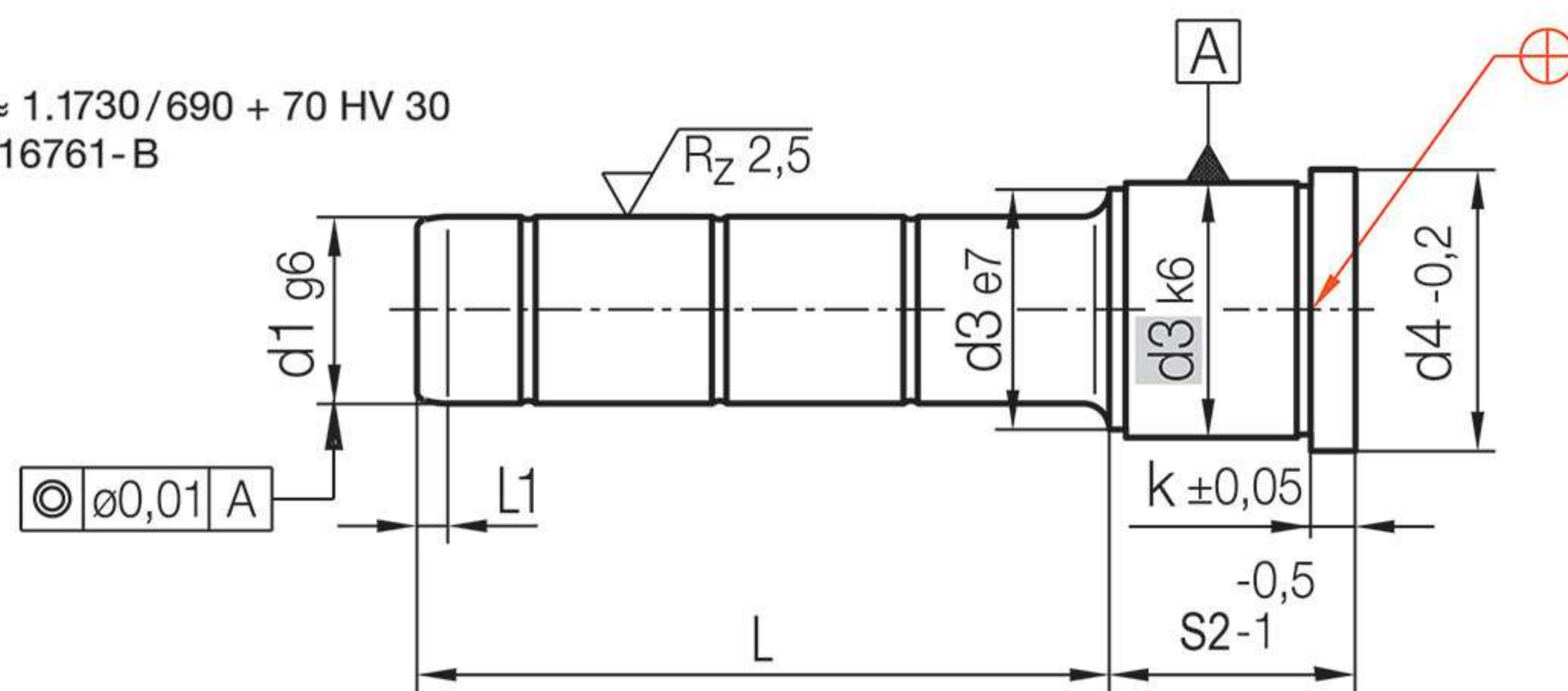
L1	K	d3	d4	s2	d1	L	Nr./No.
7	6	26	28	37	20	25	Z03 / 37 / 20 x 25
						35	35
						45	45
						55	55
						65	65
						75	75
						85	85
						95	95
						105	105
						115	115
						125	125



Z03

Standards Parts Z

Mat.: $\approx 1.1730/690 + 70 \text{ HV } 30$
 $\approx \text{DIN } 16761\text{-B}$



L1	K	d3	d4	s2	d1	L	Nr./No.
7	6	26	28	46	20	25	Z03 / 46 / 20 x 25
						35	35
						45	45
						55	55
						65	65
						75	75
						85	85
						95	95
						105	105
						115	115
						125	125

L1	K	d3	d4	s2	d1	L	Nr./No.
7	6	26	28	96	20	25	Z03 / 96 / 20 x 25
						35	35
						45	45
						55	55
						65	65
						75	75
						85	85
						95	95
						105	105
						115	115
						125	125

L1	K	d3	d4	s2	d1	L	Nr./No.
7	6	26	28	56	20	25	Z03 / 56 / 20 x 25
						35	35
						45	45
						55	55
						65	65
						75	75
						85	85
						95	95
						105	105
						115	115
						125	125

L1	K	d3	d4	s2	d1	L	Nr./No.
7	6	30	32	27	24	25	Z03 / 27 / 24 x 25
						35	35
						45	45
						55	55
						65	65
						75	75
						85	85
						95	95
						105	105
						115	115
						125	125

L1	K	d3	d4	s2	d1	L	Nr./No.
7	6	26	28	66	20	25	Z03 / 66 / 20 x 25
						35	35
						45	45
						55	55
						65	65
						75	75
						85	85
						95	95
						105	105
						115	115
						125	125

L1	K	d3	d4	s2	d1	L	Nr./No.
7	6	30	32	37	24	25	Z03 / 37 / 24 x 25
						35	35
						45	45
						55	55
						65	65
						75	75
						85	85
						95	95
						105	105
						115	115
						125	125

L1	K	d3	d4	s2	d1	L	Nr./No.
7	6	26	28	76	20	25	Z03 / 76 / 20 x 25
						35	35
						45	45
						55	55
						65	65
						75	75
						85	85
						95	95
						105	105
						115	115
						125	125

L1	K	d3	d4	s2	d1	L	Nr./No.
7	6	30	32	46	24	25	Z03 / 46 / 24 x 25
						35	35
						45	45
						55	55
						65	65
						75	75
						85	85
						95	95
						105	105
						115	115
						125	125

L1	K	d3	d4	s2	d1	L	Nr./No.
7	6	26	28	86	20	25	Z03 / 86 / 20 x 25
						35	35
						45	45
						55	55
						65	65
						75	75
						85	85
						95	95
						105	105
						115	115
						125	125

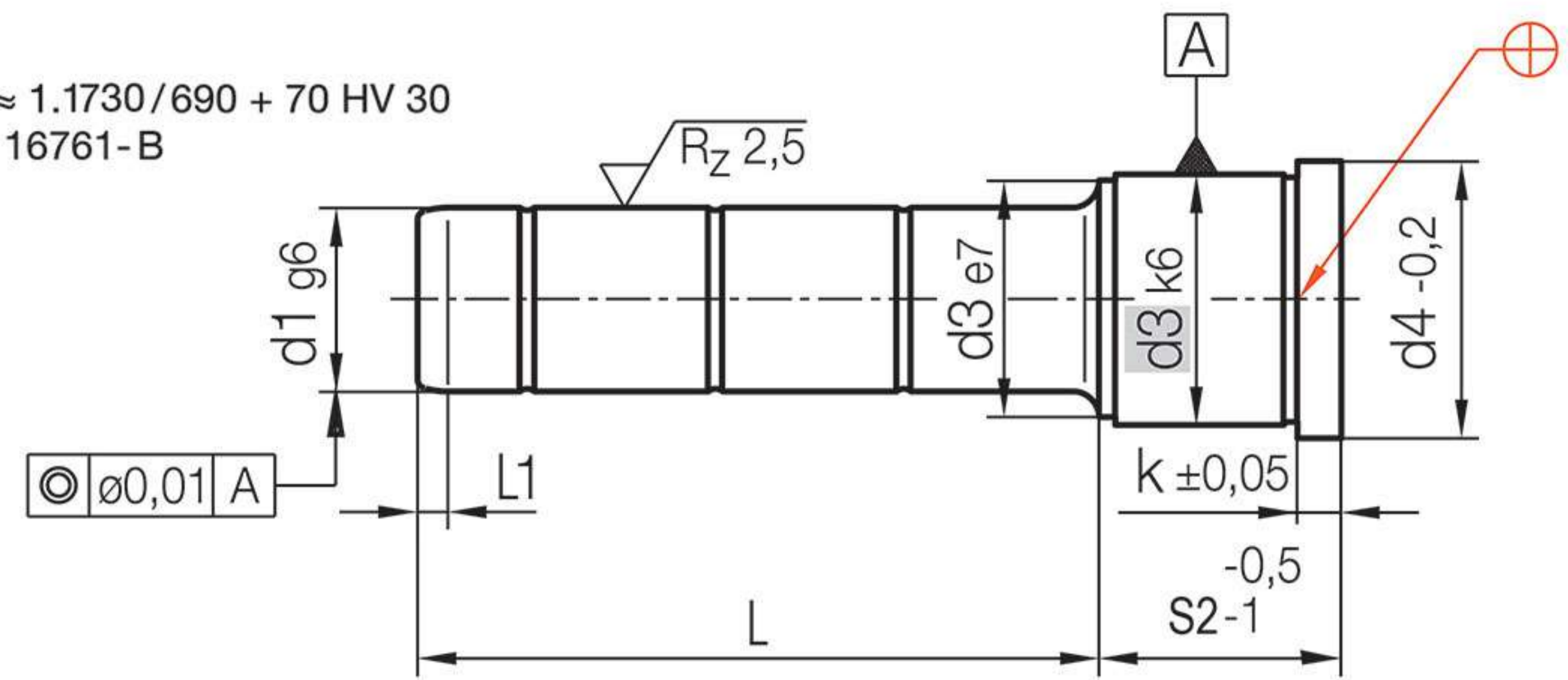
L1	K	d3	d4	s2	d1	L	Nr./No.
7	6	30	32	56	24	25	Z03 / 56 / 24 x 25
						35	35
						45	45
						55	55
						65	65
						75	75
						85	85
						95	95
						105	105
						115	115
						125	125



Z03

Standards Parts Z

Mat.: $\approx 1.1730/690 + 70 \text{ HV } 30$
 $\approx \text{DIN } 16761\text{-B}$



L1	K	d3	d4	s2	d1	L	Nr./No.
7	6	30	32	66	24	25	Z03 / 66 / 24 x 25
						35	35
						45	45
						55	55
						65	65
						75	75
						85	85
						95	95
						105	105
						115	115
						125	125

L1	K	d3	d4	s2	d1	L	Nr./No.
7	6	40	45	37	30	45	Z03 / 37 / 30 x 45
						55	55
						65	65
						75	75
						85	85
						95	95
						105	105
						115	115
						125	125
						135	135
						145	145
						155	155
						165	165
						175	175
						185	185
						195	195

L1	K	d3	d4	s2	d1	L	Nr./No.
7	6	30	32	76	24	25	Z03 / 76 / 24 x 25
						35	35
						45	45
						55	55
						65	65
						75	75
						85	85
						95	95
						105	105
						115	115
						125	125

L1	K	d3	d4	s2	d1	L	Nr./No.
7	6	40	45	46	30	45	Z03 / 46 / 30 x 45
						55	55
						65	65
						75	75
						85	85
						95	95
						105	105
						115	115
						125	125
						135	135
						145	145
						155	155
						165	165
						175	175
						185	185
						195	195

L1	K	d3	d4	s2	d1	L	Nr./No.
7	6	30	32	86	24	25	Z03 / 86 / 24 x 25
						35	35
						45	45
						55	55
						65	65
						75	75
						85	85
						95	95
						105	105
						115	115
						125	125

L1	K	d3	d4	s2	d1	L	Nr./No.
7	6	40	45	56	30	45	Z03 / 56 / 30 x 45
						55	55
						65	65
						75	75
						85	85
						95	95
						105	105
						115	115
						125	125
						135	135
						145	145
						155	155
						165	165
						175	175
						185	185
						195	195

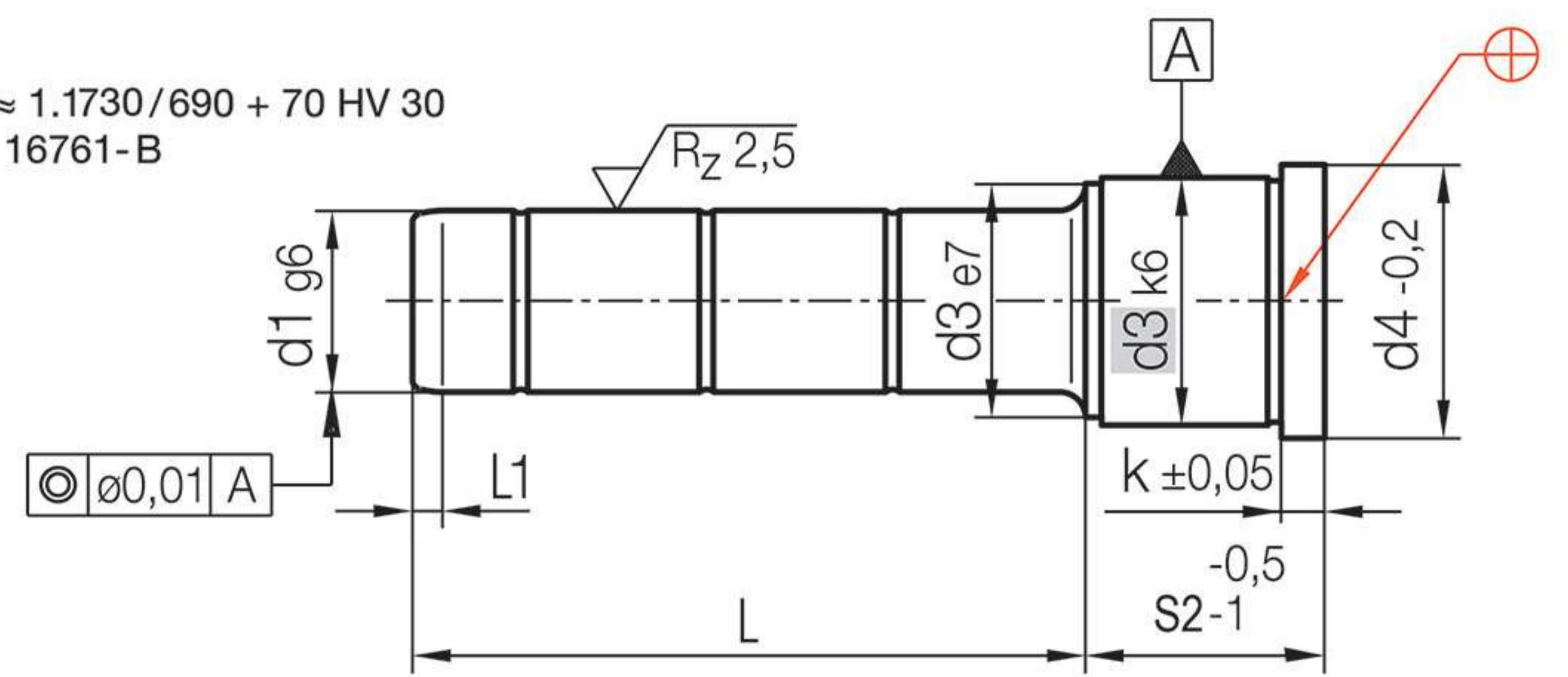
L1	K	d3	d4	s2	d1	L	Nr./No.
7	6	30	32	96	24	25	Z03 / 96 / 24 x 25
						35	35
						45	45
						55	55
						65	65
						75	75
						85	85
						95	95
						105	105
						115	115
						125	125



Z03

Standards Parts Z

Mat.: $\approx 1.1730/690 + 70 \text{ HV } 30$
 $\approx \text{DIN } 16761\text{-B}$



L1	K	d3	d4	s2	d1	L	Nr./No.
7	6	40	45	66	30	45	Z03 / 66 / 30 x 45
						55	55
						65	65
						75	75
						85	85
						95	95
						105	105
						115	115
						125	125
						135	135
						145	145
						155	155
						165	165
						175	175
						185	185
						195	195

L1	K	d3	d4	s2	d1	L	Nr./No.
7	6	40	45	96	30	45	Z03 / 96 / 30 x 45
						55	55
						65	65
						75	75
						85	85
						95	95
						105	105
						115	115
						125	125
						135	135
						145	145
						155	155
						165	165
						175	175
						185	185
						195	195

L1	K	d3	d4	s2	d1	L	Nr.No
7	6	40	45	76	30	45	Z03 / 76 / 30 x 45
						55	55
						65	65
						75	75
						85	85
						95	95
						105	105
						115	115
						125	125
						135	135
						145	145
						155	155
						165	165
						175	175
						185	185
						195	195

L1	K	d3	d4	s2	d1	L	Nr./No.
10	10	50	58	46	40	45	Z03 / 46 / 40 x 45
						55	55
						65	65
						75	75
						85	85
						95	95
						105	105
						115	115
						125	125
						135	135
						145	145
						155	155
						165	165
						175	175
						185	185
						195	195
						205	205
						215	215
						225	225
						235	235
						245	245
						255	255

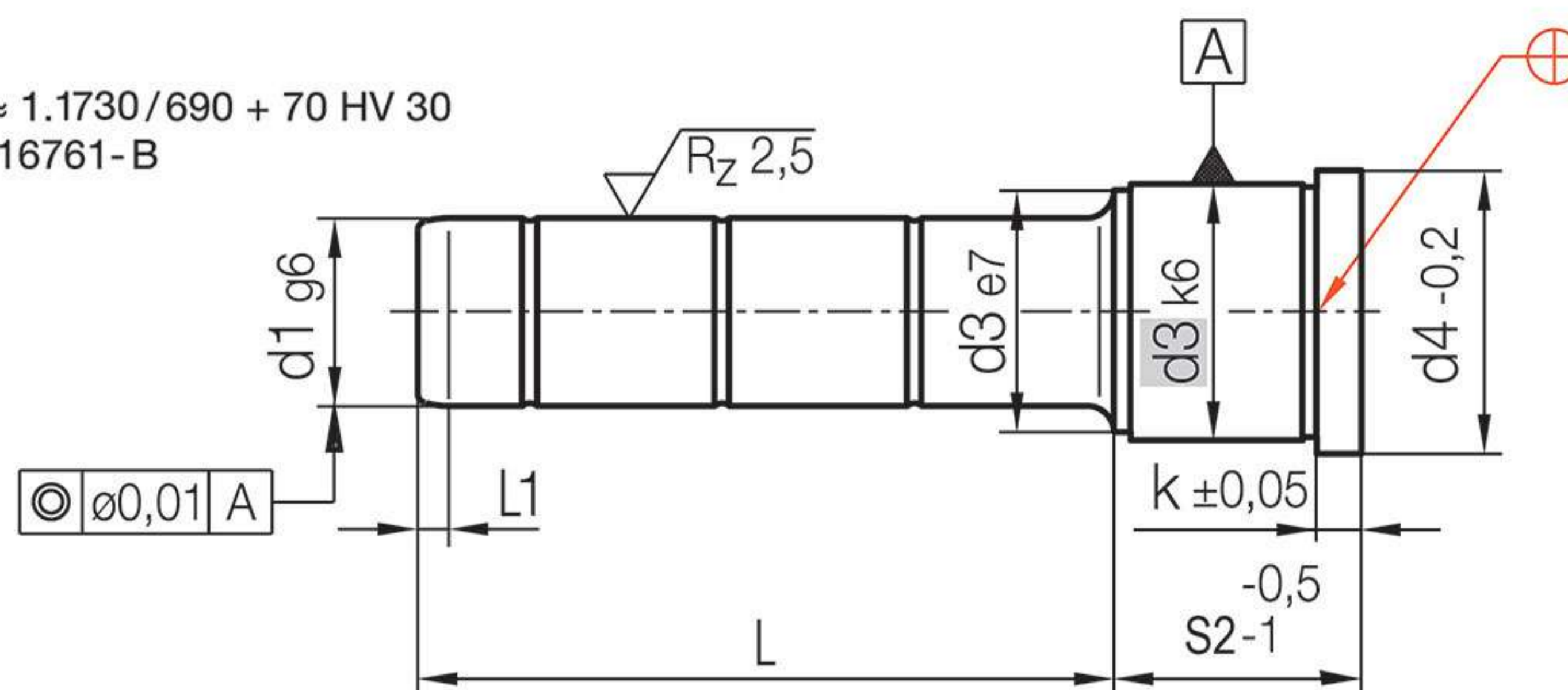
L1	K	d3	d4	s2	d1	L	Nr./No.
7	6	40	45	86	30	45	Z03 / 86 / 30 x 45
						55	55
						65	65
						75	75
						85	85
						95	95
						105	105
						115	115
						125	125
						135	135
						145	145
						155	155
						165	165
						175	175
						185	185
						195	195



Z03

Standards Parts Z

Mat.: $\approx 1.1730/690 + 70 \text{ HV } 30$
 $\approx \text{DIN } 16761\text{-B}$



L1	K	d3	d4	s2	d1	L	Nr./No.
10	10	50	58	56	40	45	Z03 / 56 / 40 x 45
						55	55
						65	65
						75	75
						85	85
						95	95
						105	105
						115	115
						125	125
						135	135
						145	145
						155	155
						165	165
						175	175
						185	185
						195	195
						205	205
						215	215
						225	225
						235	235
						245	245
						255	255

L1	K	d3	d4	s2	d1	L	Nr./No.
10	10	50	58	76	40	45	Z03 / 76 / 40 x 45
						55	55
						65	65
						75	75
						85	85
						95	95
						105	105
						115	115
						125	125
						135	135
						145	145
						155	155
						165	165
						175	175
						185	185
						195	195
						205	205
						215	215
						225	225
						235	235
						245	245
						255	255

L1	K	d3	d4	s2	d1	L	Nr./No.
10	10	50	58	66	40	45	Z03 / 66 / 40 x 45
						55	55
						65	65
						75	75
						85	85
						95	95
						105	105
						115	115
						125	125
						135	135
						145	145
						155	155
						165	165
						175	175
						185	185
						195	195
						205	205
						215	215
						225	225
						235	235
						245	245
						255	255

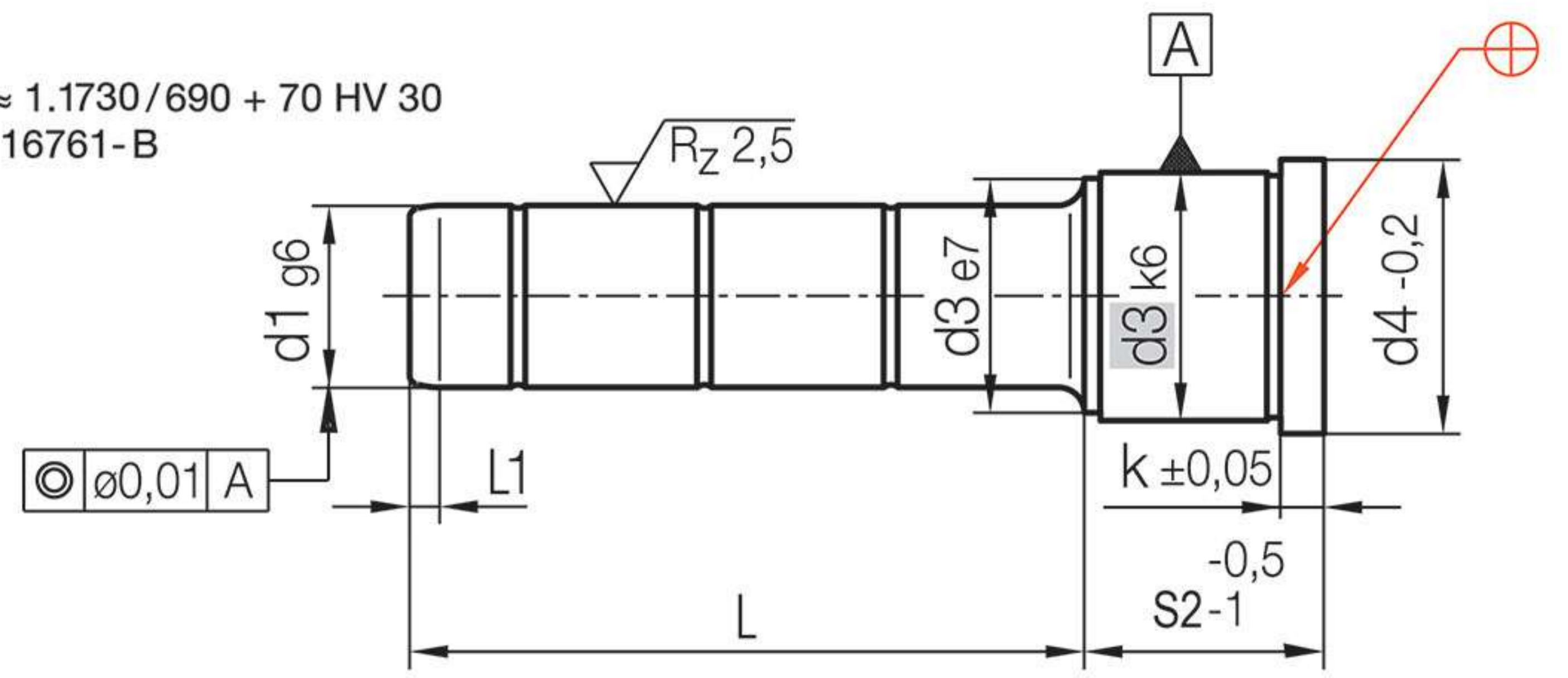
L1	K	d3	d4	s2	d1	L	Nr./No.
10	10	50	58	86	40	45	Z03 / 86 / 40 x 45
						55	55
						65	65
						75	75
						85	85
						95	95
						105	105
						115	115
						125	125
						135	135
						145	145
						155	155
						165	165
						175	175
						185	185
						195	195
						205	205
						215	215
						225	225
						235	235
						245	245
						255	255



Z03

Standards Parts Z

Mat.: ≈ 1.1730/690 + 70 HV 30
≈ DIN 16761-B



L1	K	d3	d4	s2	d1	L	Nr./No.
10	10	50	58	96	40	45	Z03 / 96 / 40 x 45
						55	55
						65	65
						75	75
						85	85
						95	95
						105	105
						115	115
						125	125
						135	135
						145	145
						155	155
						165	165
						175	175
						185	185
						195	195
						205	205
						215	215
						225	225
						235	235
						245	245
						255	255

L1	K	d3	d4	s2	d1	L	Nr./No.
10	10	70	78	136	50	95	Z03 / 136 / 50 x 95
						115	115
						135	135
						155	155
						175	175
						195	195
						215	215
						235	235
						255	255
						275	275
						295	295

L1	K	d3	d4	s2	d1	L	Nr./No.
10	10	70	78	156	50	95	Z03 / 156 / 50 x 95
						115	115
						135	135
						155	155
						175	175
						195	195
						215	215
						235	235
						255	255
						275	275
						295	295

L1	K	d3	d4	s2	d1	L	Nr./No.
10	10	70	78	76	50	95	Z03 / 76 / 50 x 95
						115	115
						135	135
						155	155
						175	175
						195	195
						215	215
						235	235
						255	255
						275	275
						295	295

L1	K	d3	d4	s2	d1	L	Nr./No.
10	10	70	78	176	50	95	Z03 / 176 / 50 x 95
						115	115
						135	135
						155	155
						175	175
						195	195
						215	215
						235	235
						255	255
						275	275
						295	295

L1	K	d3	d4	s2	d1	L	Nr./No.
10	10	70	78	96	50	95	Z03 / 96 / 50 x 95
						115	115
						135	135
						155	155
						175	175
						195	195
						215	215
						235	235
						255	255
						275	275
						295	295

L1	K	d3	d4	s2	d1	L	Nr./No.
10	10	70	78	196	50	95	Z03 / 196 / 50 x 95
						115	115
						135	135
						155	155
						175	175
						195	195
						215	215
						235	235
						255	255
						275	275
						295	295

L1	K	d3	d4	s2	d1	L	Nr./No.
10	10	70	78	116	50	95	Z03 / 116 / 50 x 95
						115	115
						135	135
						155	155
						175	175
						195	195
						215	215
						235	235
						255	255
						275	275
						295	295

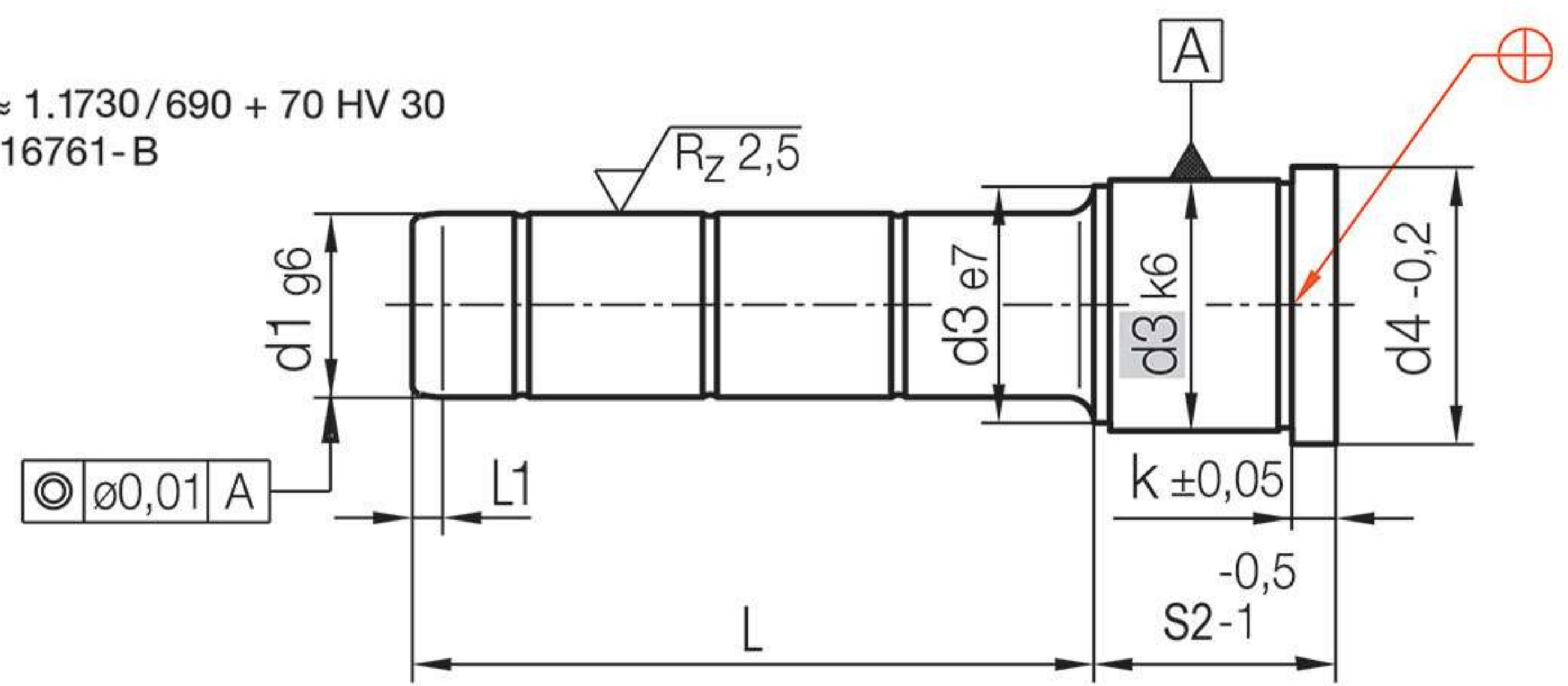
L1	K	d3	d4	s2	d1	L	Nr./No.
10	10	70	78	216	50	95	Z03 / 216 / 50 x 95
						115	115
						135	135
						155	155
						175	175
						195	195
						215	215
						235	235
						255	255
						275	275
						295	295



Z03

Standards Parts Z

Mat.: $\approx 1.1730/690 + 70 \text{ HV } 30$
 $\approx \text{DIN } 16761\text{-B}$



Z03	L1	K	d3	d4	s2	d1	L	Nr./No.
	10	10	70	78	236	50	95	Z03 / 236 / 50 x 95
							115	115
							135	135
							155	155
							175	175
							195	195
							215	215
							235	235
							255	255

Z03	L1	K	d3	d4	s2	d1	L	Nr./No.
	10	20	80	88	116	60	115	Z00 / 116 / 60 x 115
							135	135
							155	155
							175	175
							195	195
							245	245

Z03	L1	K	d3	d4	s2	d1	L	Nr./No.
	10	10	70	78	256	50	95	Z03 / 256 / 50 x 95
							115	115
							135	135
							155	155
							175	175
							195	195
							215	215
							235	235
							255	255

Z03	L1	K	d3	d4	s2	d1	L	Nr./No.
	10	20	80	88	136	60	115	Z00 / 136 / 60 x 115
							135	135
							155	155
							175	175
							195	195

Z03	L1	K	d3	d4	s2	d1	L	Nr./No.
	10	10	70	78	276	50	95	Z03 / 276 / 50 x 95
							115	115
							135	135
							155	155
							175	175
							195	195
							215	215
							235	235
							255	255

Z03	L1	K	d3	d4	s2	d1	L	Nr./No.
	10	20	80	88	156	60	115	Z00 / 156 / 60 x 115
							135	135
							155	155
							175	175
							195	195

Z03	L1	K	d3	d4	s2	d1	L	Nr./No.
	10	20	80	88	96	60	115	Z03 / 96 / 60 x 115
							135	135
							155	155
							175	175
							195	195

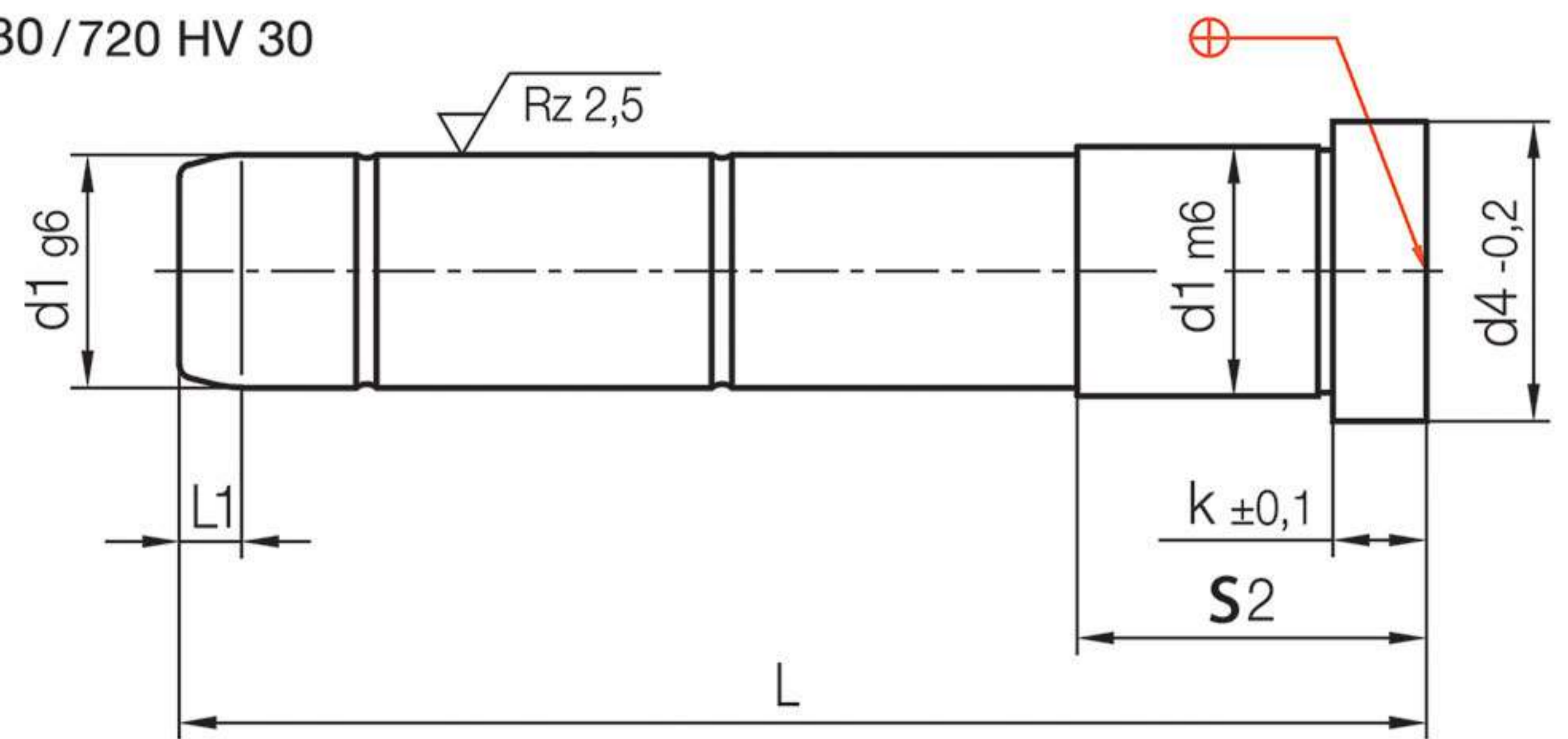
Z03	L1	K	d3	d4	s2	d1	L	Nr./No.
	10	20	80	88	246	60	115	Z00 / 246 / 60 x 115
							135	135
							155	155
							175	175
							195	195



Z011

Standards Parts Z

Mat.: $\approx 1.1730/720$ HV 30



Z011	L1	K	d4	s2	d1	L	Nr./No.
Z011	4	3	12	17	10	40	Z011 / 10 x 40
						60	60
						80	80
						100	100

Z011	L1	K	d4	s2	d1	L	Nr./No.
Z011	7	6	16	17	12	60	Z011 / 12 x 60
						80	80
						100	100
						120	120
						140	140

Z011	L1	K	d4	s2	d1	L	Nr./No.
Z011	7	8	18	17	14	60	Z011 / 14 x 60
						80	80
						100	100
						120	120
						140	140

Z011	L1	K	d4	s2	d1	L	Nr./No.
Z011	7	8	20	22	16	60	Z011 / 16 x 60
						80	80
						100	100
						120	120
						140	140

Z011	L1	K	d4	s2	d1	L	Nr./No.
Z011	7	8	22	27	18	80	Z011 / 18 x 80
						100	100
						120	120
						140	140
						160	160
						180	180

Z011	L1	K	d4	s2	d1	L	Nr./No.
Z011	7	8	24	27	20	80	Z011 / 20 x 80
						100	100
						120	120
						140	140
						160	160
						180	180

Z011	L1	K	d4	s2	d1	L	Nr./No.
Z011	7	8	26	36	22	100	Z011 / 22 x 100
						120	120
						140	140
						160	160
						180	180
						200	200
						220	220

Z011	L1	K	d4	s2	d1	L	Nr./No.
Z011	7	8	28	36	24	100	Z011 / 24 x 100
						120	120
						140	140
						160	160
						180	180
						200	200

Z011	L1	K	d4	s2	d1	L	Nr./No.
Z011	7	8	36	56	30	120	Z011 / 30 x 120
						140	140
						160	160
						180	180
						200	200
						220	220
						240	240
						280	280
						320	320
						360	360

Z011	L1	K	d4	s2	d1	L	Nr./No.
Z011	7	8	36	56	32	120	Z011 / 32 x 120
						140	140
						160	160
						180	180
						200	200
						220	220
						240	240
						280	280
						320	320
						360	360

Z011	L1	K	d4	s2	d1	L	Nr./No.
Z011	10	10	48	56	40	200	Z011 / 40 x 200
						240	240
						300	300
						360	360

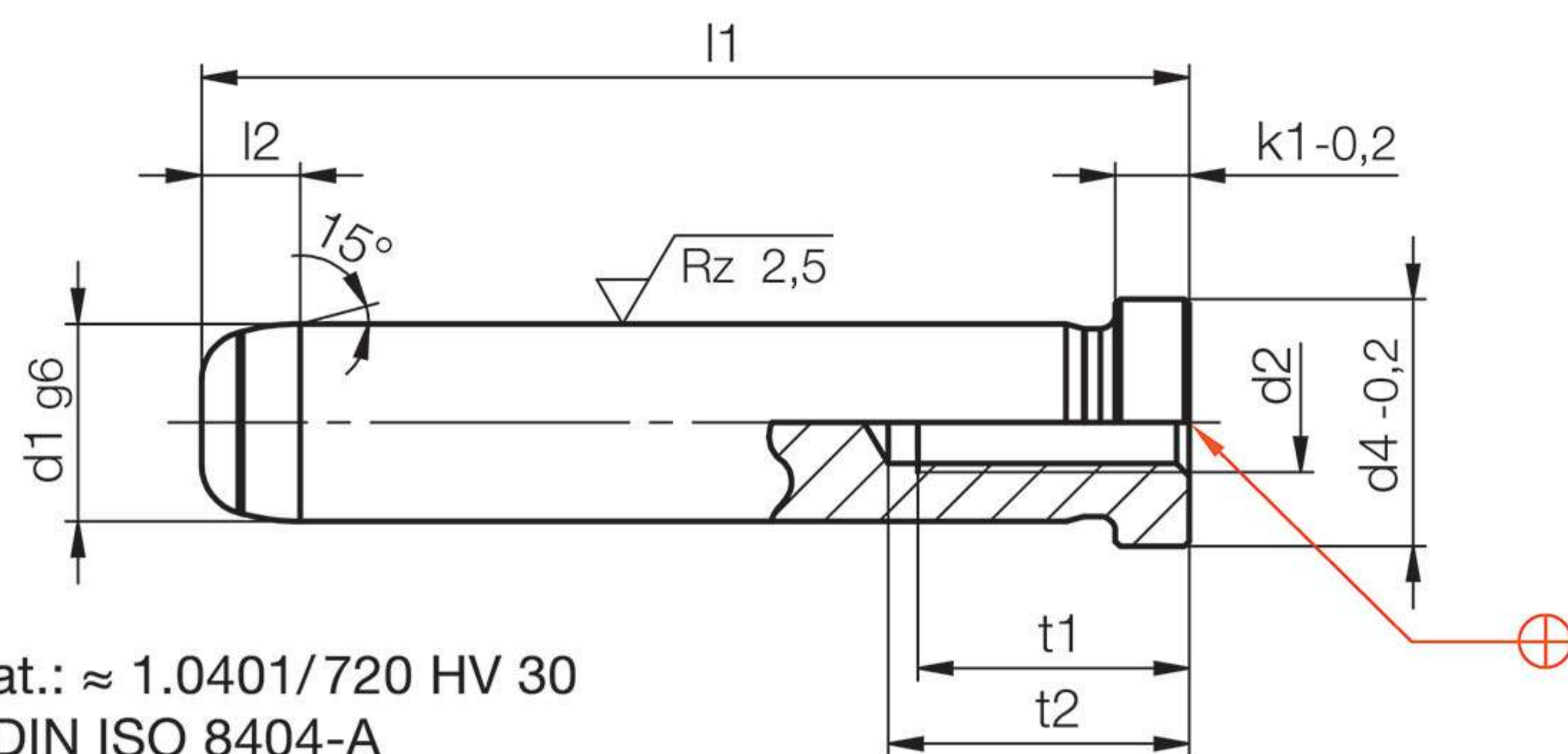
Z011	L1	K	d4	s2	d1	L	Nr./No.
Z011	10	10	58	96	50	200	Z011 / 50 x 200
						240	240
						300	300
						360	360

Z011	L1	K	d4	s2	d1	L	Nr./No.
Z011	12	15	68	116	60	200	Z011 / 60 x 200
						240	240
						300	300
						360	360

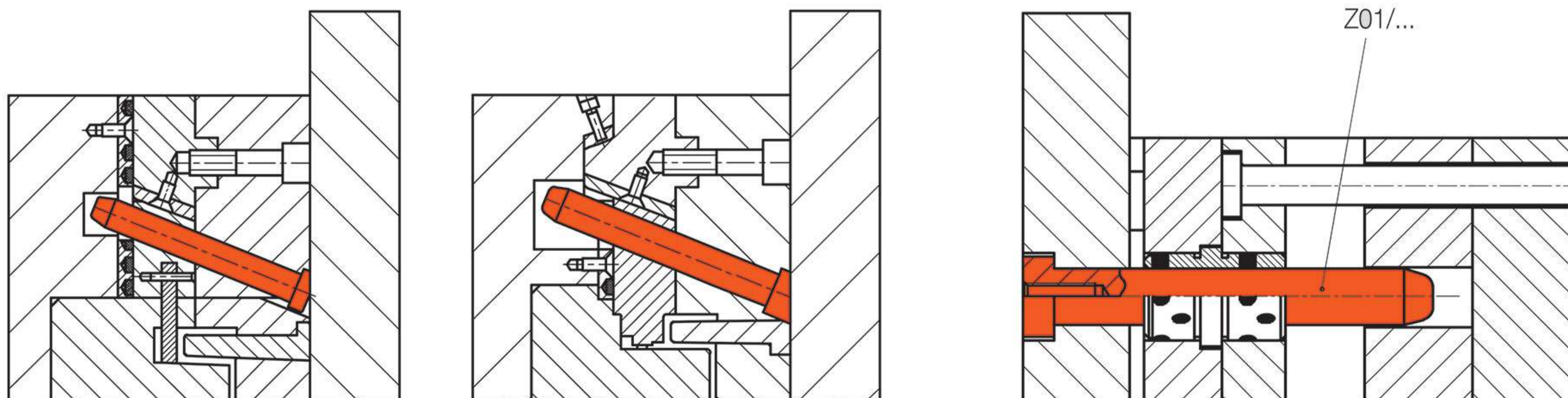


Z01

Standards Parts Z
Angle Pin



Mat.: ≈ 1.0401/720 HV 30
≈ DIN ISO 8404-A



Z01	k1	t2	t1	l2	d4	d2	d1	L	Nr./No.
	3	12	8	4	10	M4	8	40	Z01/8 x 40
								50	50
								60	60
								70	70
								80	80
								90	90
								100	100
								120	120

Z01	k1	t2	t1	l2	d4	d2	d1	L	Nr./No.
	8	17	12	7	18	M6	14	50	Z01/14 x 50
								60	60
								70	70
								80	80
								90	90
								100	100
								120	120
								140	140
								160	160
								180	180
								200	200

Z01	k1	t2	t1	l2	d4	d2	d1	L	Nr./No.
	3	15	10	4	12	M5	9	40	Z01/9 x 40
								50	50
								60	60
								70	70
								80	80
								90	90
								100	100
								120	120

Z01	k1	t2	t1	l2	d4	d2	d1	L	Nr./No.
	8	22	16	7	18	M8	15	60	Z01/15 x 60
								80	80
								100	100
								120	120
								140	140
								160	160
								180	180
								200	200

Z01	k1	t2	t1	l2	d4	d2	d1	L	Nr./No.
	3	15	10	4	12	M6	10	40	Z01/10 x 40
								50	50
								60	60
								70	70
								80	80
								90	90
								100	100
								120	120
								140	140

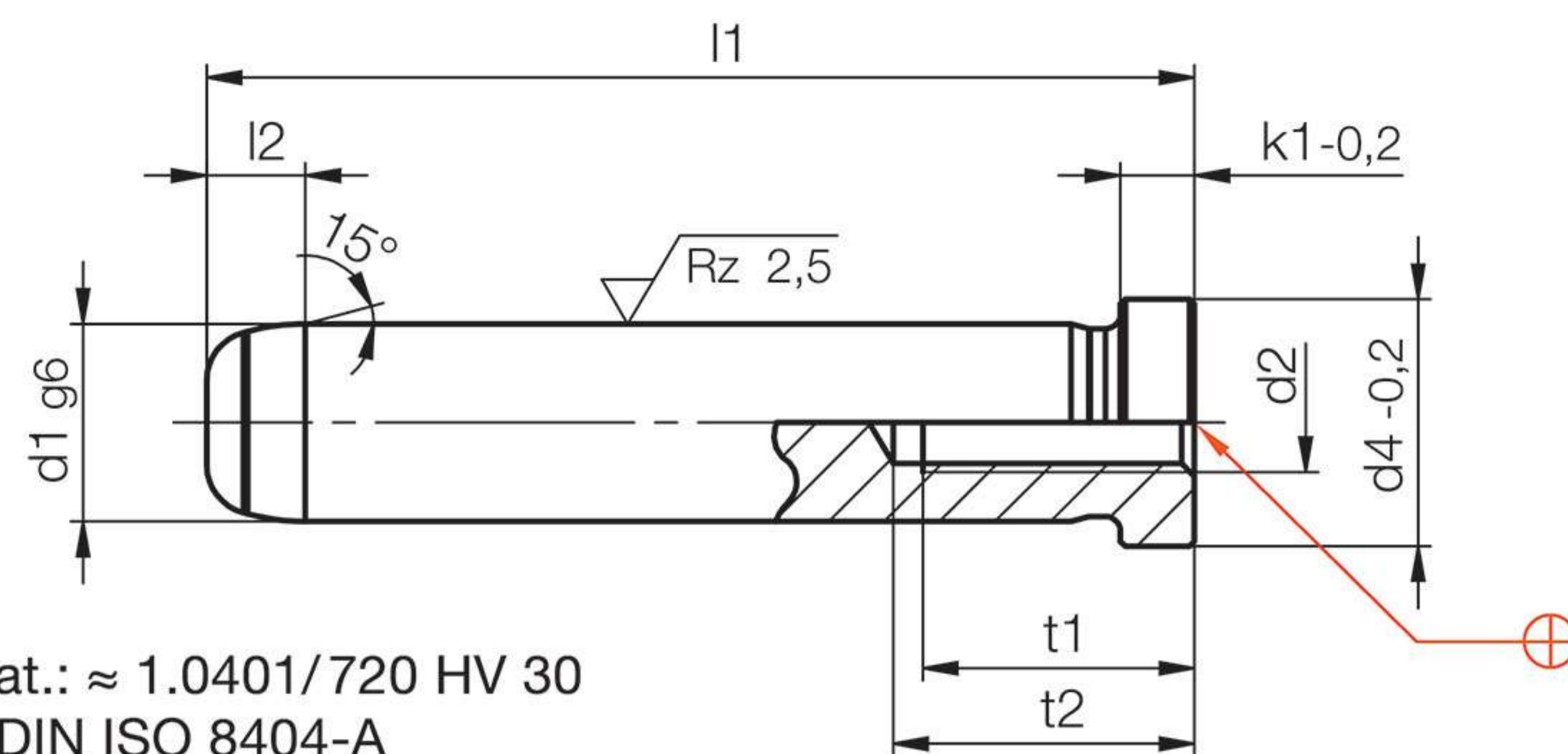
Z01	k1	t2	t1	l2	d4	d2	d1	L	Nr./No.
	8	22	16	7	20	M8	16	40	Z01/16 x 40
								50	50
								60	60
								70	70
								80	80
								90	90
								100	100
								110	110
								120	120
								140	140
								160	160
								180	180
								200	200
								220	220
								240	240

Z01	k1	t2	t1	l2	d4	d2	d1	L	Nr./No.
	6	17	12	7	16	M6	12	40	Z01/12 x 40
								50	50
								60	60
								70	70
								80	80
								90	90
								100	100
								120	120
								140	140
								160	160
								180	180



Z01

Standards Parts Z
Angle Pin



Mat.: ≈ 1.0401/720 HV 30
≈ DIN ISO 8404-A

Z01	k1	t2	t1	l2	d4	d2	d1	L	Nr./No.
	8	27	20	7	22	M10	18	60	Z01 / 18 x 60
								70	70
								80	80
								90	90
								100	100
								110	110
								120	120
								140	140
								160	160
								180	180
								200	200
								220	220
							240	240	
							260	260	
							280	280	

Z01	k1	t2	t1	l2	d4	d2	d1	L	Nr./No.
	15	32	24	15	28	M12	24	80	Z01 / 24 x 80
								100	100
								120	120
								140	140
								160	160
								180	180
								200	200
								220	220
								240	240
								260	260
								280	280
								300	300

Z01	k1	t2	t1	l2	d4	d2	d1	L	Nr./No.
	8	27	20	12	24	M10	20	60	Z01 / 20 x 60
								80	80
								90	90
								100	100
								110	110
								120	120
								140	140
								160	160
								180	180
								200	200
								220	220
								240	240
							260	260	
							280	280	
							300	300	

Z01	k1	t2	t1	l2	d4	d2	d1	L	Nr./No.
	15	41	32	15	36	M16	30	80	Z01 / 30 x 80
								100	100
								120	120
								140	140
								160	160
								180	180
								200	200
								220	220
								240	240
								260	260
								280	280
								300	300

Z01	k1	t2	t1	l2	d4	d2	d1	L	Nr./No.
	15	41	32	15	36	M16	32	100	Z01 / 32 x 100
								120	120
								160	160
								180	180
								200	200
								240	240
								300	300

Z01	k1	t2	t1	l2	d4	d2	d1	L	Nr./No.
	15	27	20	12	26	M10	22	80	Z01 / 22 x 80
								100	100
								120	120
								140	140
								160	160
								180	180
								200	200
								220	220
								240	240
								260	260
								280	280
								300	300

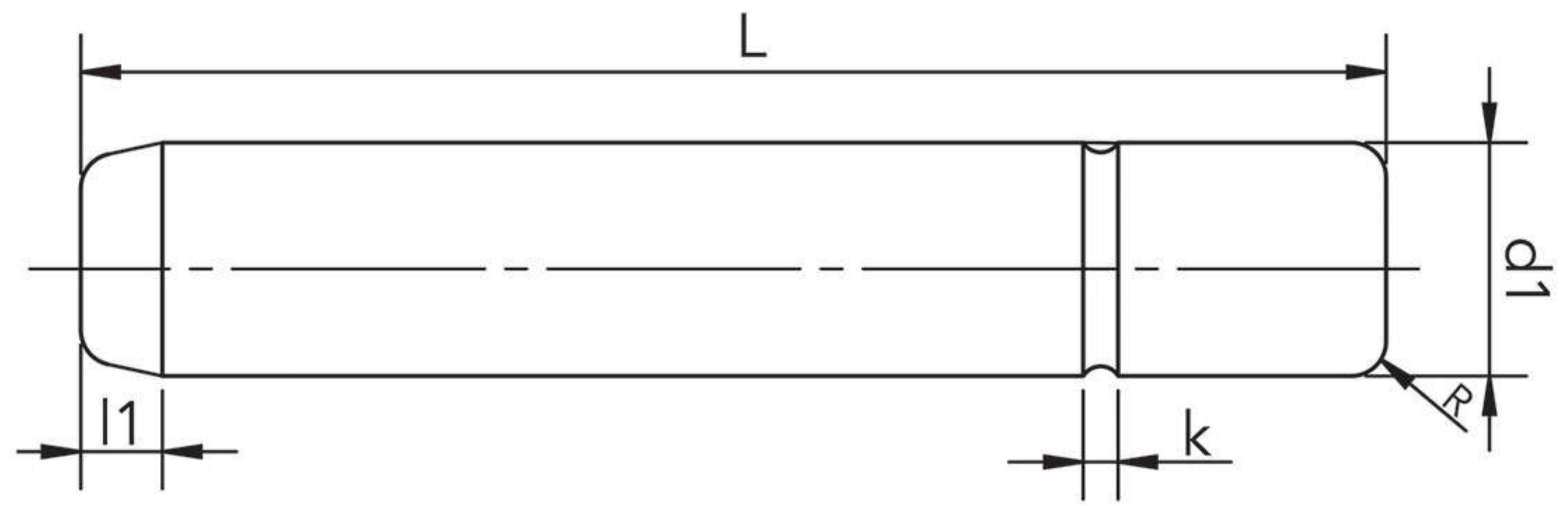
Z01	k1	t2	t1	l2	d4	d2	d1	L	Nr./No.
	20	41	32	15	48	M16	40	160	Z01 / 40 x 160
								200	200
								240	240
								300	300
								400	400

Z01	k1	t2	t1	l2	d4	d2	d1	L	Nr./No.
	20	41	32	20	58	M16	50	160	Z01 / 50 x 160
								200	200
								240	240
								300	300
								400	400



Z025

Standards Parts Z



Mat.: ≈ 1.1730 / 720 HV 30

Z025	L1	K	R	d1	L	Nr./No.
	4	3	3	10	40	Z025 / 10 x 40
					60	60
					80	80
					100	100

Z025	L1	K	R	d1	L	Nr./No.
	7	3	3	12	60	Z025 / 12 x 60
					80	80
					100	100
					120	120
					140	140
					160	160

Z025	L1	K	R	d1	L	Nr./No.
	7	3	3	14	60	Z025 / 14 x 60
					80	80
					100	100
					120	120
					140	140
					160	160

Z025	L1	K	R	d1	L	Nr./No.
	7	3	3	16	60	Z025 / 16 x 60
					80	80
					100	100
					120	120
					140	140
					160	160

Z025	L1	K	R	d1	L	Nr./No.
	7	3	3	18	80	Z025 / 18 x 80
					100	100
					120	120
					140	140
					160	160
					180	180
					200	200
					220	220

Z025	L1	K	R	d1	L	Nr./No.
	7	3	3	20	80	Z025 / 20 x 80
					100	100
					120	120
					140	140
					160	160
					180	180
					200	200
					220	220

Z025	L1	K	R	d1	L	Nr./No.
	7	3	3	22	100	Z025 / 22 x 100
					120	120
					140	140
					160	160
					180	180
					200	200
					220	220
					240	240
					280	280

Z025	L1	K	R	d1	L	Nr./No.
	7	3	3	24	100	Z025 / 24 x 100
					120	120
					140	140
					160	160
					180	180
					200	200
					220	220
					240	240
					280	280

Z025	L1	K	R	d1	L	Nr./No.
	7	3	3	25	100	Z025 / 25 x 100
					120	120
					140	140
					160	160
					180	180
					200	200
					220	220
					240	240
					280	280

Z025	L1	K	R	d1	L	Nr./No.
	7	3	3	30	120	Z025 / 30 x 120
					140	140
					160	160
					180	180
					200	200
					220	220
					240	240
					280	280
					320	320
					360	360

Z025	L1	K	R	d1	L	Nr./No.
	7	3	3	32	120	Z025 / 32 x 120
					140	140
					160	160
					180	180
					200	200
					220	220
					240	240
					280	280
					320	320
					360	360

Z025	L1	K	R	d1	L	Nr./No.
	10	3	3	40	200	Z025 / 40 x 200
					240	240
					300	300
					360	360

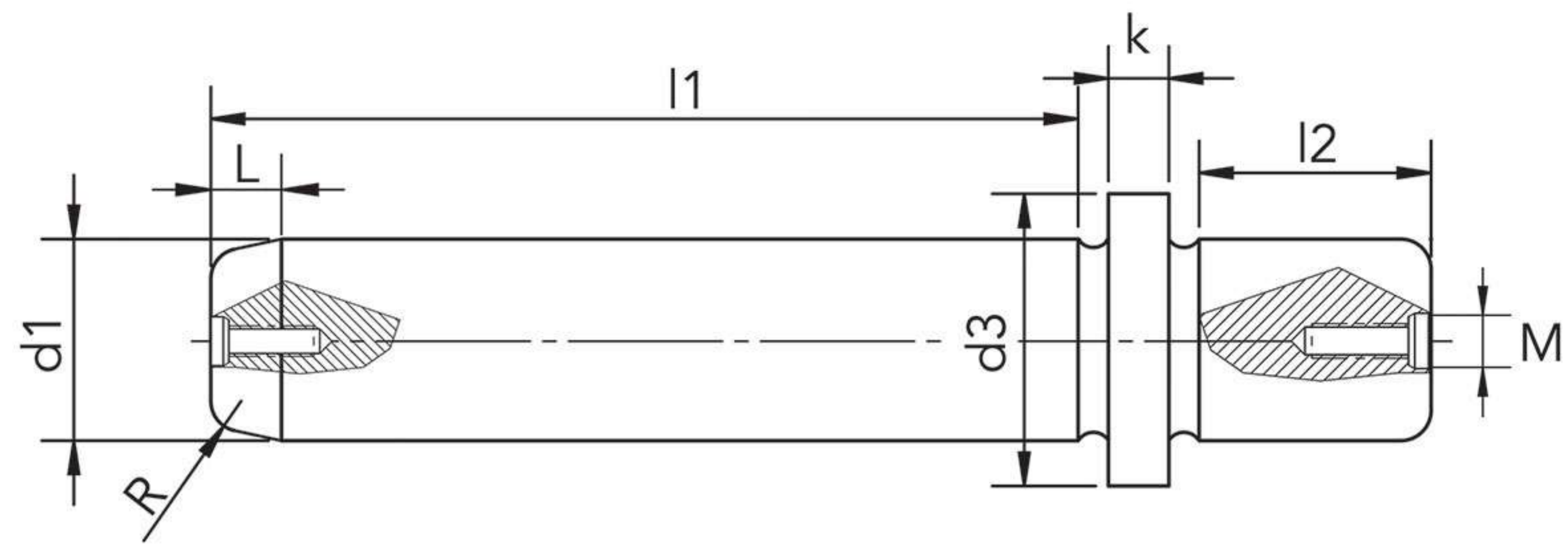
Z025	L1	K	R	d1	L	Nr./No.
	10	3	3	50	200	Z025 / 50 x 200
					240	240
					300	300
					360	360

Z025	L1	K	R	d1	L	Nr./No.
	12	3	3	60	200	Z025 / 60 x 200
					240	240
					300	300
					360	360



Z035

Standards Parts Z



Mat.: ≈ 1.1730 / 720 HV 30

Z035	L	K	R	M	d3	d1	l2	l1	Nr./No.
	7	6	3	6	18	10	30	40	Z035 / 10 x 40
								60	60
								80	80
								100	100

Z035	L	K	R	M	d3	d1	l2	l1	Nr./No.
	7	6	3	6	20	12	30	60	Z035 / 12 x 60
								80	80
								100	100
								120	120
								140	140
								160	160

Z035	L	K	R	M	d3	d1	l2	l1	Nr./No.
	7	6	3	6	22	14	30	60	Z035 / 14 x 60
								80	80
								100	100
								120	120
								140	140
								160	160

Z035	L	K	R	M	d3	d1	l2	l1	Nr./No.
	7	6	3	6	24	16	30	60	Z035 / 16 x 60
								80	80
								100	100
								120	120
								140	140
								160	160

Z035	L	K	R	M	d3	d1	l2	l1	Nr./No.
	7	6	3	6	26	18	30	80	Z035 / 18 x 80
								100	100
								120	120
								140	140
								160	160
								180	180
								200	200
								220	220

Z035	L	K	R	M	d3	d1	l2	l1	Nr./No.
	7	6	3	8	28	20	30	80	Z035 / 20 x 80
								100	100
								120	120
								140	140
								160	160
								180	180
								200	200
								220	220

Z035	L	K	R	M	d3	d1	l2	l1	Nr./No.
	7	6	3	8	30	22	42	100	Z035 / 22 x 100
								120	120
								140	140
								160	160
								180	180
								200	200
								220	220
								240	240
								280	280

Z035	L	K	R	M	d3	d1	l2	l1	Nr./No.
	7	6	3	8	32	24	42	100	Z035 / 24 x 100
								120	120
								140	140
								160	160
								180	180
								200	200
								220	220
								240	240
								280	280

Z035	L	K	R	M	d3	d1	l2	l1	Nr./No.
	7	6	3	8	33	25	42	100	Z035 / 25 x 100
								120	120
								140	140
								160	160
								180	180
								200	200
								220	220
								240	240
								280	280

Z035	L	K	R	M	d3	d1	l2	l1	Nr./No.
	7	6	3	8	38	30	42	120	Z035 / 30 x 120
								140	140
								160	160
								180	180
								200	200
								220	220
								240	240
								280	280
								320	320
								360	360

Z035	L	K	R	M	d3	d1	l2	l1	Nr./No.
	7	6	3	8	40	32	42	120	Z035 / 32 x 120
								140	140
								160	160
								180	180
								200	200
								220	220
								240	240
								280	280
								320	320
								360	360

Z035	L	K	R	M	d3	d1	l2	l1	Nr./No.
	7	6	3	10	48	40	42	200	Z035 / 40 x 200
								240	240
								300	300
								360	360

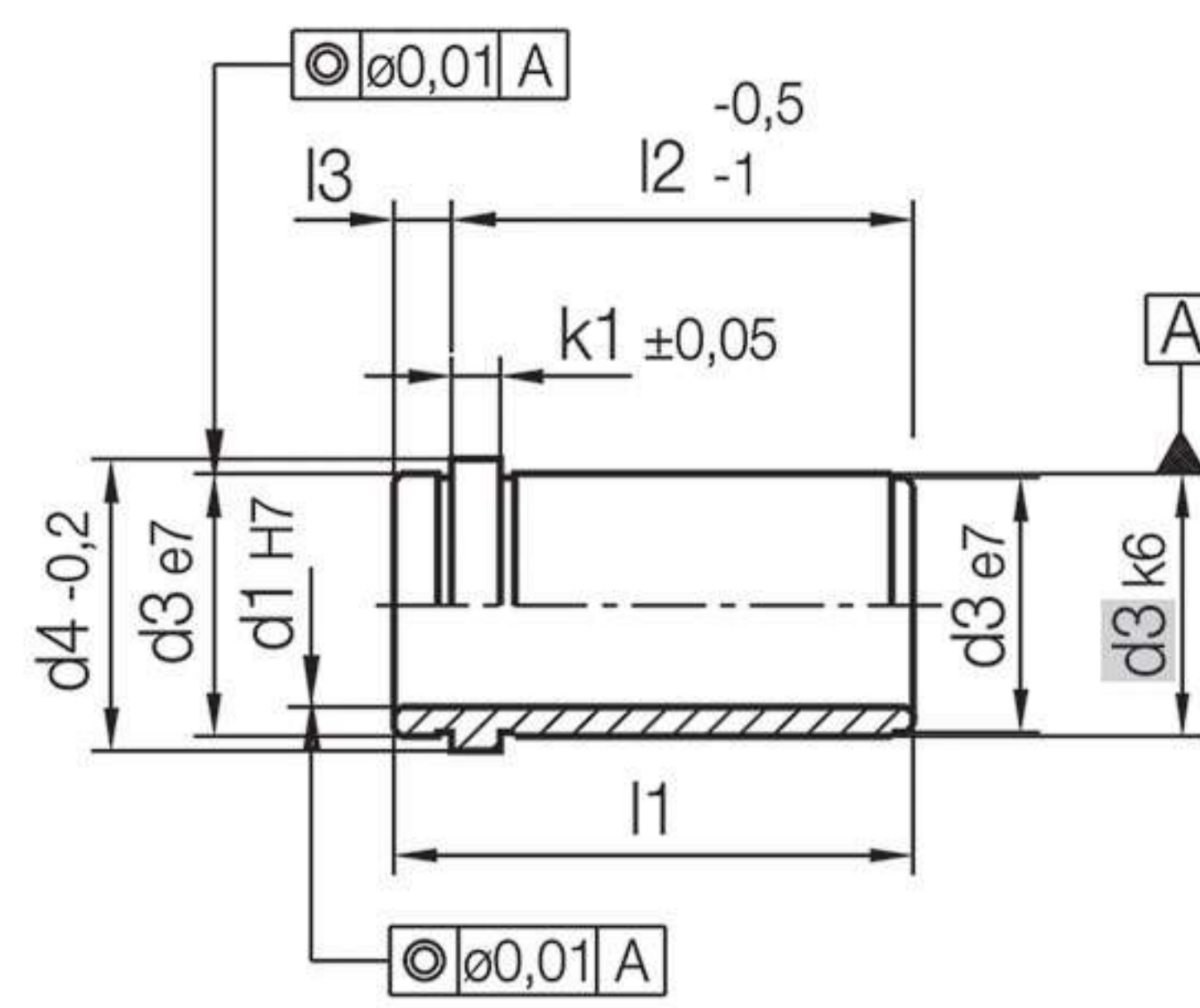
Z035	L	K	R	M	d3	d1	l2	l1	Nr./No.
	7	6	3	10	58	50	42	200	Z035 / 50 x 200
								240	240
								300	300
								360	360

Z035	L	K	R	M	d3	d1	l2	l1	Nr./No.
	7	6	3	10	68	60	42	200	Z035 / 60 x 200
								240	240
								300	300
								360	360

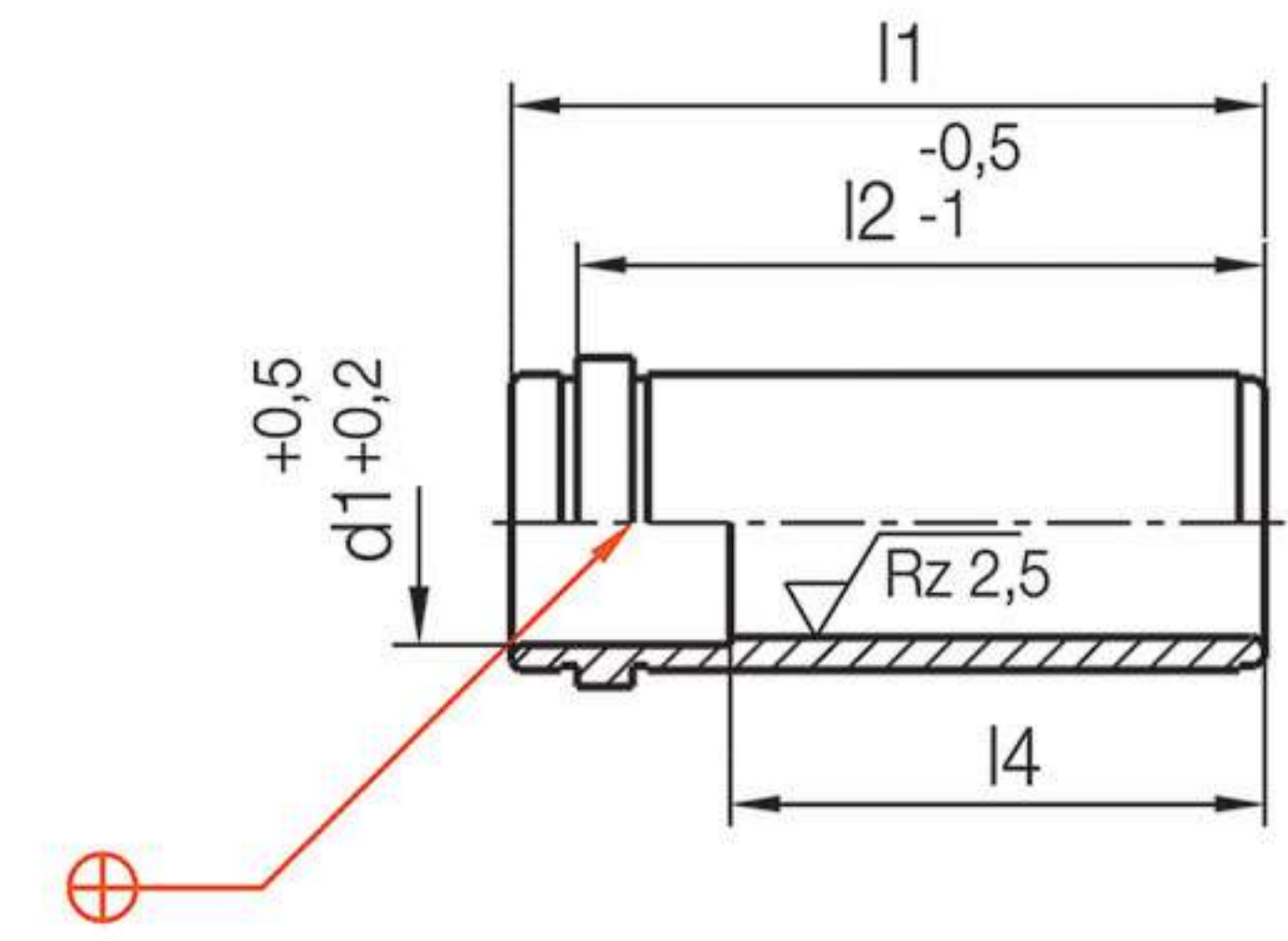


Z10

Standards Parts Z



Typ 1



Typ 2

Mat.: ≈ 1.1730 / 690 + 70 HV 30 ≈ DIN 16716 - C

Z10	Typ	k1	l4	l3	l1	d4	d3	L2	d1	Nr./No.
	1	6	21	9	21	24	22	12	16	Z10 / 12 x 16
		26		26			17		17	
		31		31			22		22	
		36		36			27		27	
		45		45			36		36	
		55		55			46		46	
2		56		65			56		56	
				75			66		66	
				85			76		76	
				95			86		86	
				105			96		96	
				125			116		116	

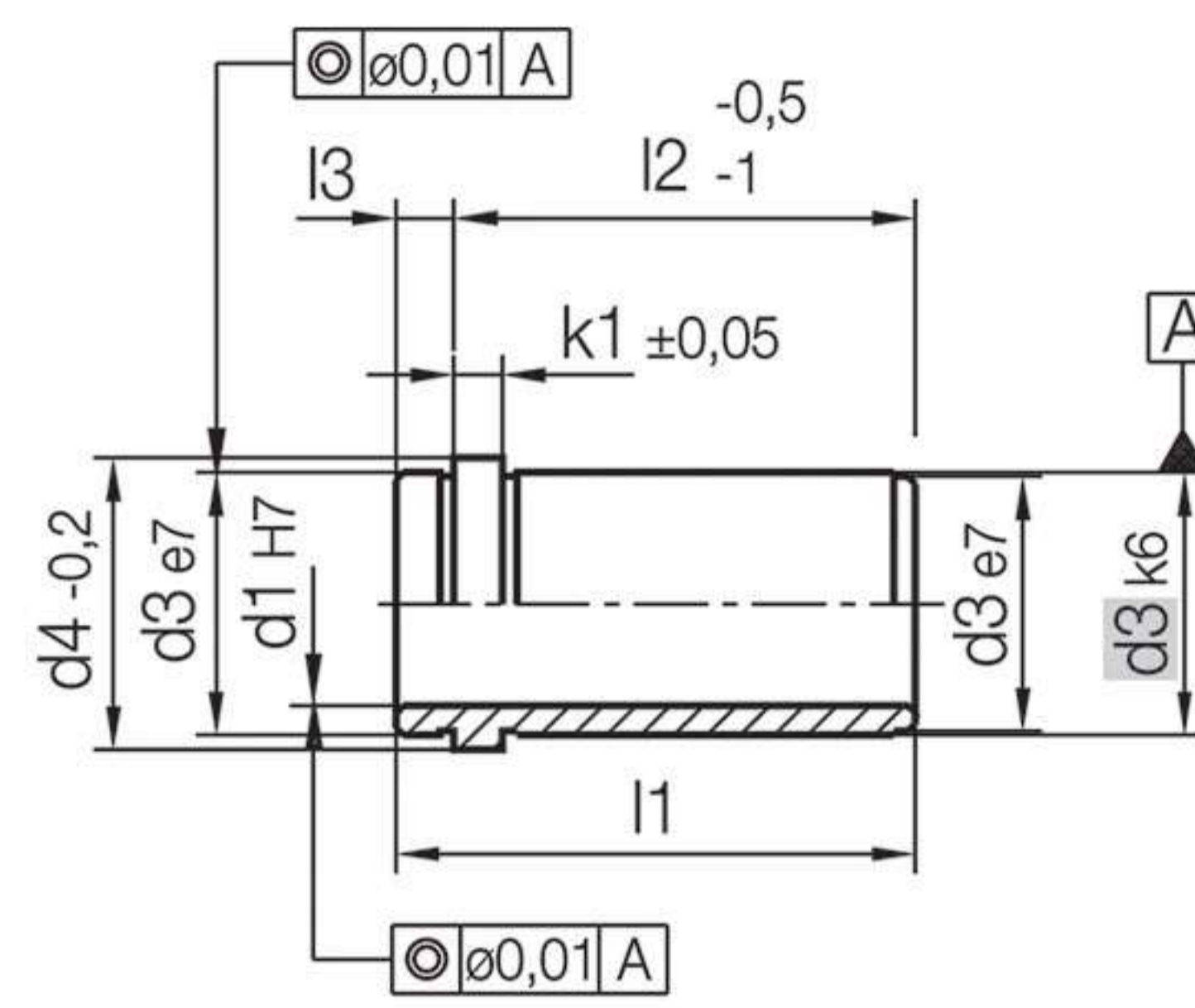
Z10	Typ	k1	l4	l3	l1	d4	d3	L2	d1	Nr./No.
	1	6	26	9	26	32	30	17	24	Z10 / 17 x 24
		31		31			22		22	
		36		36			27		27	
		45		45			36		36	
		55		55			46		46	
		65		65			56		56	
		75		75			66		66	
		85		85			76		76	
		95		95			86		86	
		105		105			96		96	
2		96		125			116		116	
				145			136		136	
				165			156		156	

Z10	Typ	k1	l4	l3	l1	d4	d3	L2	d1	Nr./No.
	1	6	31	9	31	45	40	22	30	Z10 / 22 x 30
		36		36			27		27	
		45		45			36		36	
		55		55			46		46	
		65		65			56		56	
		75		75			66		66	
		85		85			76		76	
		95		95			86		86	
		105		105			96		96	
		125		125			116		116	
2		116		145			136		136	
		116		165			156		156	
		116		185			176		176	
		116		205			196		196	

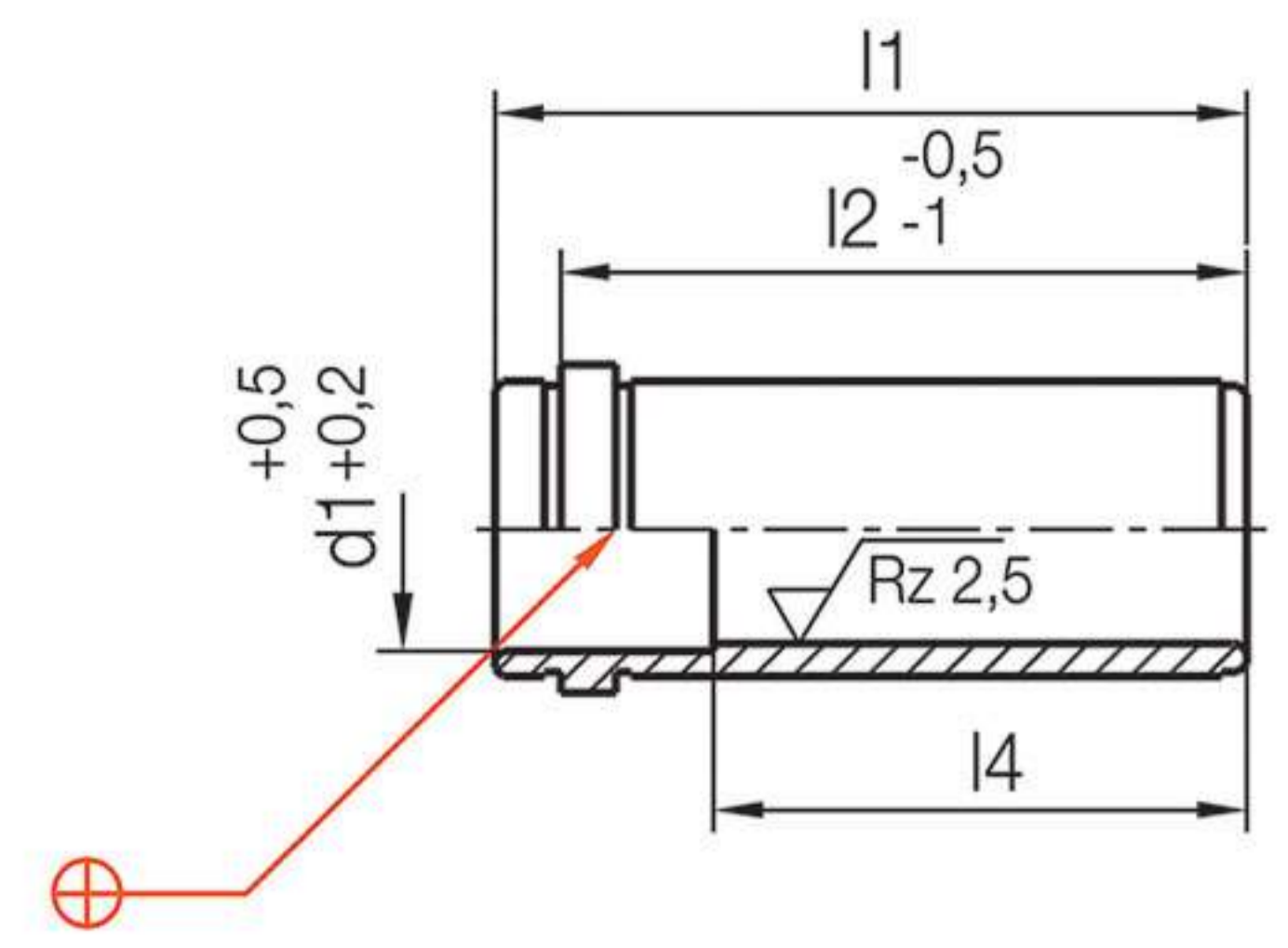


Z10

Standards Parts Z



Typ 1



Typ 2

Mat.: ≈ 1.1730 / 690 + 70 HV 30 ≈ DIN 16716-C

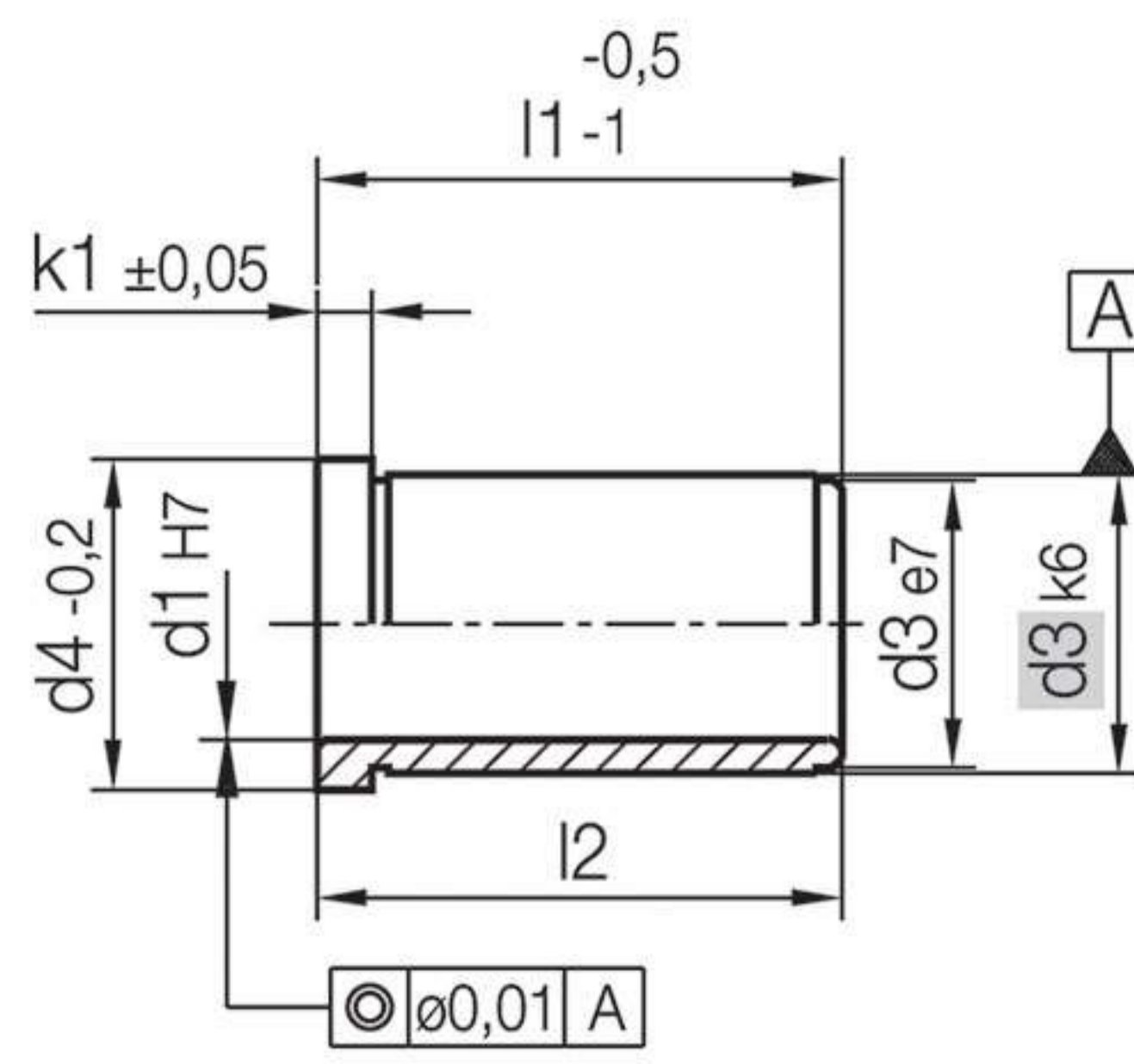
Z10	Typ	k1	l4	l3	l1	d4	d3	L2	d1	Nr./No.
	1	10	48	12	48	58	50	36	40	Z10 / 36 x 40
		58		58			46		46	
		68		68			56		56	
		78		78			66		66	
		88		88			76		76	
		98		98			86		86	
		108		108			96		96	
		128		128			116		116	
2		136		148			136		136	
				168			156		156	
				188			176		176	
				208			196		196	
				228			216		216	
				240			236		236	
				258			246		246	

Z10	Typ	k1	l4	l3	l1	d4	d3	L2	d1	Nr./No.
	1	10	68	12	68	78	70	56	50	Z10 / 56 x 50
		78		78			66		66	
		88		88			76		76	
		98		98			86		86	
		108		108			96		96	
		128		128			116		116	
2		136		148			136		136	
				168			156		156	
				188			176		176	
				208			196		196	
				228			216		216	
				248			236		236	

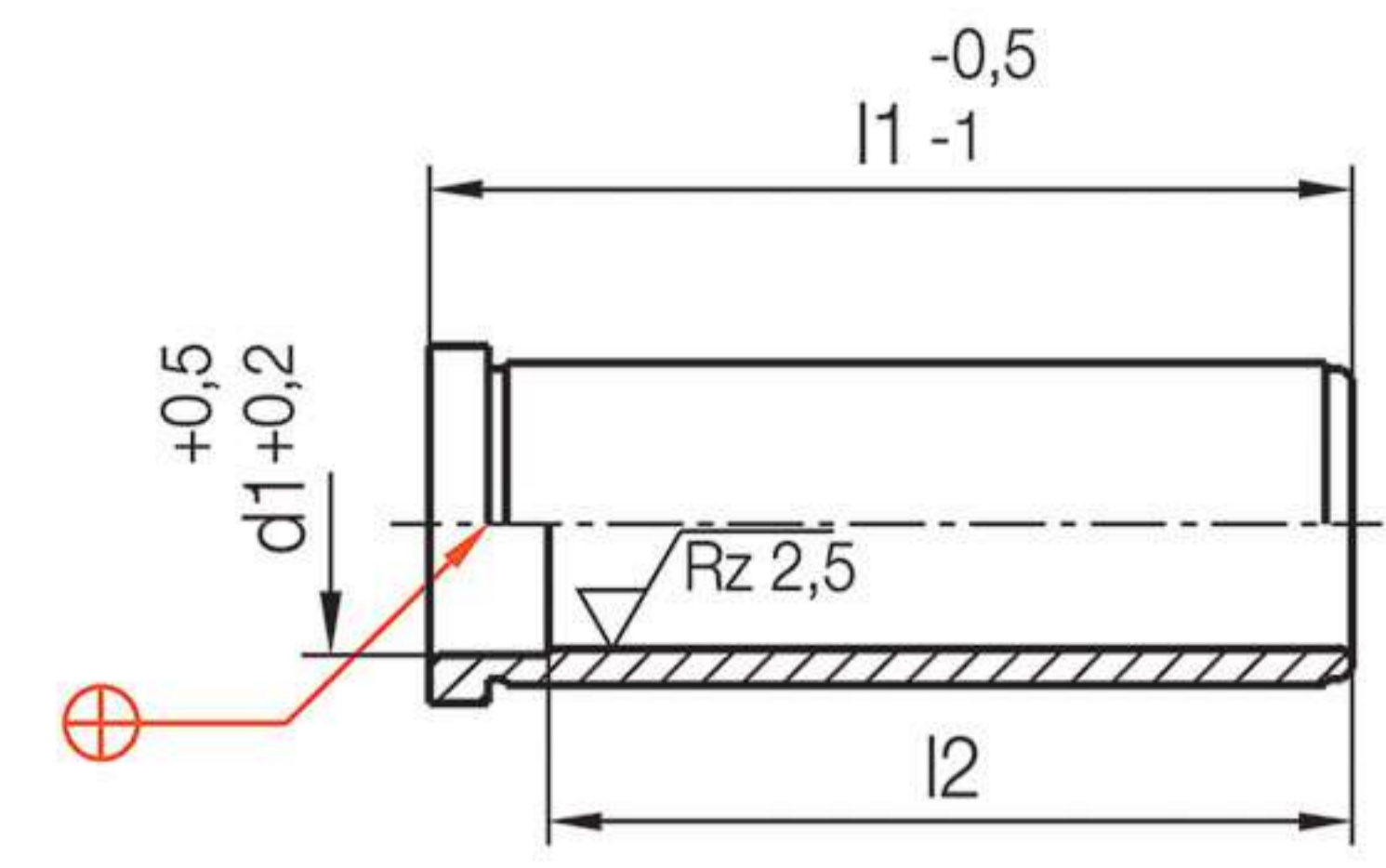


Z11

Standards Parts Z



Typ 1



Typ 2

Mat.: ≈ 1.1730 / 690 + 70 HV 30 ≈ DIN 16716-C

Typ	k1	l2	d4	d3	L1	d1	Nr./No.
1	6	12	24	22	12	16	Z11 / 12 x 16
		17			17		17
		22			22		22
		27			27		27
		36			36		36
		46			46		46
		56			56		56
2	6	24	22	16	66	66	66
					76	76	76
					86	86	86
					96	96	96
					116	116	116

Typ	k1	l2	d4	d3	L1	d1	Nr./No.
1	10	36	58	50	36	40	Z11 / 36 x 40
		46			46		46
		56			56		56
		66			66		66
		76			76		76
		86			86		86
		96			96		96
		116			116		116
		136			136		136
		2			10		58
176	176		176				
196	196		196				
216	216		156				
236	236		176				
246	246		196				

Typ	k1	l2	d4	d3	L1	d1	Nr./No.
1	6	17	28	26	17	20	Z11 / 17 x 20
		22			22		22
		27			27		27
		36			36		36
		46			46		46
		56			56		56
		66			66		66
2	6	28	26	20	76	76	76
					86	86	86
					96	96	96
					116	116	116
					136	136	136

Typ	k1	l2	d4	d3	L1	d1	Nr./No.					
1	10	76	78	70	55	50	Z11 / 55 x 50					
		76			66		66					
		76			76		76					
		76			86		86					
		96			96		96					
		116			116		116					
		136			136		136					
		2			10		78	70	50	156	156	156
										176	176	176
										196	196	196
216	216		216									
236	236		236									
246	246		246									

Typ	k1	l2	d4	d3	L1	d1	Nr./No.
1	6	17	32	30	17	24	Z11 / 17 x 24
		22			22		22
		27			27		27
		36			36		36
		46			46		46
		56			56		56
		66			66		66
		76			76		76
2	6	32	30	24	86	86	86
					96	96	96
					116	116	116
					136	136	136
					156	156	156

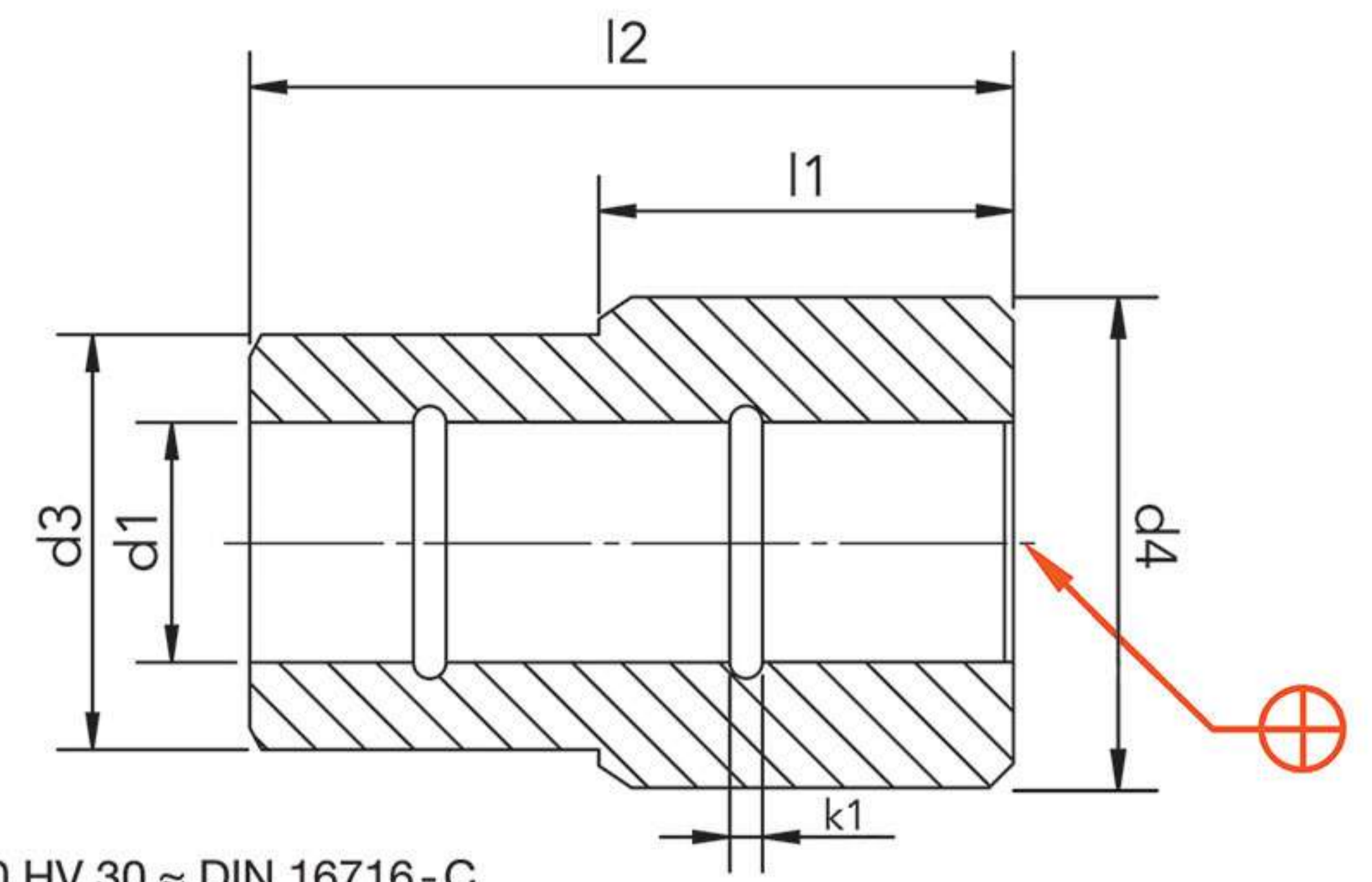
Typ	k1	l2	d4	d3	L1	d1	Nr./No.
1	10	96	88	80	96	60	Z11 / 96 x 60
		116			116		116
		136			136		136
2	10	88	80	60	156	156	156
					196	196	196
					246	246	246

Typ	k1	l2	d4	d3	L1	d1	Nr./No.
1	7	22	45	40	22	30	Z11 / 22 x 30
		27			27		27
		36			36		36
		46			46		46
		56			56		56
		66			66		66
		76			76		76
		86			86		86
		96			96		96
		116			116		116
2	7	45	40	30	136	136	136
					156	156	156
					176	176	176
					196	196	196



Z021

Standards Parts Z



Mat.: $\approx 1.1730 / 690 + 70 \text{ HV } 30 \approx \text{DIN } 16716\text{-C}$

Z021	k1	d4	d3	d1	L1	L2	Nr./No.
3	36	30	16	30	56	56	Z021 / 56 x 16
					66	66	66
					76	76	76
					40	86	86
					50	96	96
					60	116	116

Z021	k1	d4	d3	d1	L1	L2	Nr./No.
3	41	35	20	30	56	56	Z021 / 56 x 20
					66	66	66
					76	76	76
					40	86	86
					50	96	96
					60	116	116
70	136	136					

Z021	k1	d4	d3	d1	L1	L2	Nr./No.
3	46	40	24	30	56	56	Z021 / 56 x 24
					66	66	66
					76	76	76
					86	86	86
					50	96	96
					60	116	116
70	136	136					
80	156	156					

Z021	k1	d4	d3	d1	L1	L2	Nr./No.
3	46	40	25	30	56	56	Z021 / 56 x 25
					66	66	66
					76	76	76
					86	86	86
					50	96	96
					60	116	116
70	136	136					
80	156	156					

Z021	k1	d4	d3	d1	L1	L2	Nr./No.
3	51	45	30	30	56	56	Z021 / 56 x 30
					66	66	66
					40	76	76
					86	86	86
					50	96	96
					60	116	116
70	136	136					
80	156	156					
90	176	176					
100	196	196					

Z021	k1	d4	d3	d1	L1	L2	Nr./No.
3	61	55	40	30	56	56	Z021 / 56 x 40
					66	66	66
					40	76	76
					86	86	86
					96	96	96
					50	116	116
136	136	136					
60	156	156					
176	176	176					
70	196	196					
216	216	216					
80	236	236					
90	246	246					

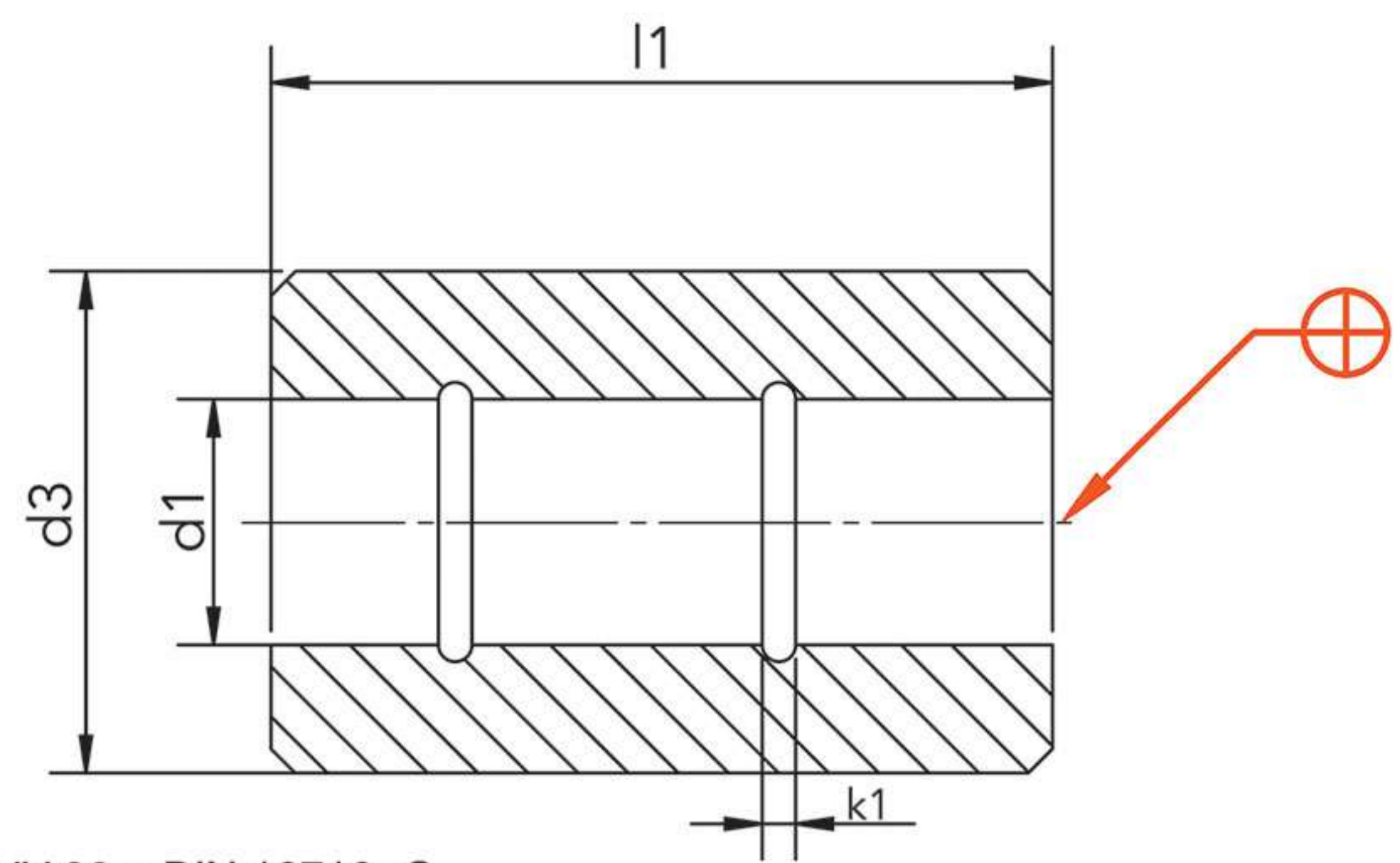
Z021	k1	d4	d3	d1	L1	L2	Nr./No.
3	71	65	50	30	56	56	Z021 / 56 x 50
					66	66	66
					76	76	76
					40	86	86
					96	96	96
					50	116	116
136	136	136					
60	156	156					
176	176	176					
70	196	196					
216	216	216					
80	236	236					
90	246	246					

Z021	k1	d4	d3	d1	L1	L2	Nr./No.
3	81	75	60	40	96	96	Z021 / 96 x 60
					116	116	116
					136	136	136
					60	156	156
					70	176	176
					80	196	196
90	216	216					
100	236	236					
110	246	246					



Z022

Standards Parts Z



Mat.: $\approx 1.1730 / 690 + 70 \text{ HV } 30 \approx \text{DIN } 16716\text{-C}$

Z022	k1	d3	d1	L1	Nr./No.
	3	26	16	12	Z022 / 12 x 16
				17	17
				22	22
				27	27
				36	36
				46	46
				56	56
				66	66
				76	76
				86	86
				96	96
			116	116	

Z022	k1	d3	d1	L1	Nr./No.
	3	40	30	22	Z022 / 22 x 30
				27	27
				36	36
				46	46
				56	56
				66	66
				76	76
				86	86
				96	96
				116	116
				136	136
			156	156	
			176	176	
			196	196	

Z022	k1	d3	d1	L1	Nr./No.
	3	30	20	12	Z022 / 12 x 20
				17	17
				22	22
				27	27
				36	36
				46	46
				56	56
				66	66
				76	76
				86	86
				96	96
			116	116	

Z022	k1	d3	d1	L1	Nr./No.
	3	50	40	36	Z022 / 36 x 40
				46	46
				56	56
				66	66
				76	76
				86	86
				96	96
				116	116
				136	136
				156	156
				176	176
			196	196	

Z022	k1	d3	d1	L1	Nr./No.
	3	35	24	17	Z022 / 17 x 24
				22	22
				27	27
				36	36
				46	46
				56	56
				66	66
				76	76
				86	86
				96	96
				116	116
			136	136	
			156	156	

Z022	k1	d3	d1	L1	Nr./No.
	3	70	50	55	Z022 / 55 x 50
				66	66
				76	76
				86	86
				96	96
				116	116
				136	136
				156	156
				176	176
				196	196
				236	236
			246	246	

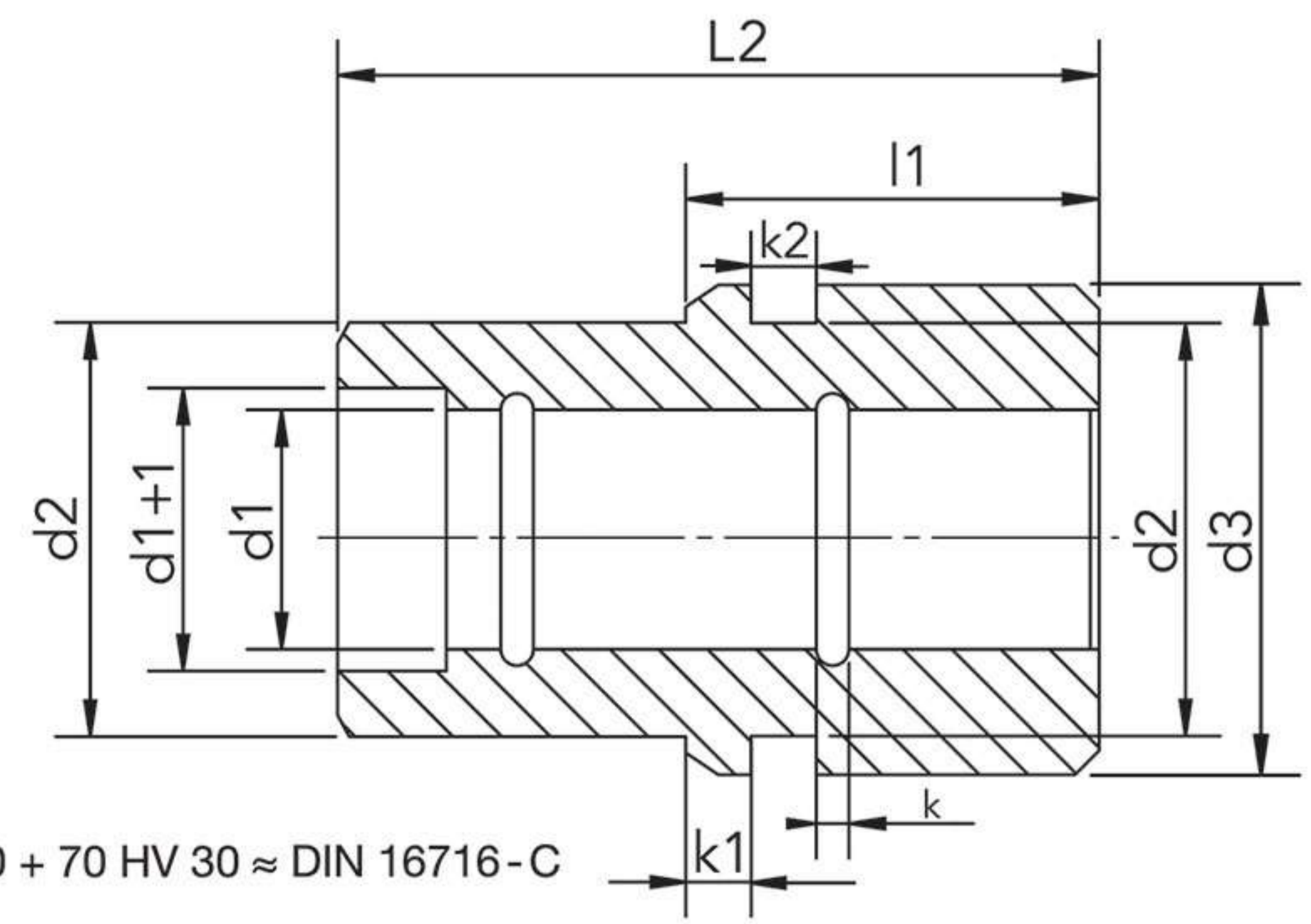
Z022	k1	d3	d1	L1	Nr./No.
	3	35	25	17	Z022 / 17 x 25
				22	22
				27	27
				36	36
				46	46
				56	56
				66	66
				76	76
				86	86
				96	96
				116	116
			136	136	
			156	156	

Z022	k1	d3	d1	L1	Nr./No.
	3	80	60	96	Z022 / 96 x 60
				116	116
				136	136
				156	156
				176	176
				196	196
				236	236
				246	246



Z032

Standards Parts Z



Mat.: $\approx 1.1730 / 690 + 70 \text{ HV } 30 \approx \text{DIN } 16716\text{-C}$

Z032	k	k1	k2	d3	d2	d1	L1	L2	Nr./No.
	3	6	6	36	30	16	30	56	Z032 / 56 x 16
							66	66	
							76	76	
							40	86	86
							50	96	96
							60	116	116

Z032	k	k1	k2	d3	d2	d1	L1	L2	Nr./No.
	3	6	6	61	55	40	30	56	Z032 / 56 x 40
							66	66	
							76	76	
							40	86	86
							96	96	
							50	116	116
							136	136	
							60	156	156
							176	176	
							70	196	196
							216	216	
							80	236	236

Z032	k	k1	k2	d3	d2	d1	L1	L2	Nr./No.
	3	6	6	41	35	20	30	56	Z032 / 56 x 20
							66	66	
							76	76	
							40	86	86
							50	96	96
							60	116	116
							70	136	136

Z032	k	k1	k2	d3	d2	d1	L1	L2	Nr./No.
	3	6	6	71	65	50	30	56	Z032 / 56 x 50
							66	66	
							76	76	
							40	86	86
							96	96	
							50	116	116
							136	136	
							60	156	156
							176	176	
							70	196	196
							216	216	
							80	236	236
							90	246	246

Z032	k	k1	k2	d3	d2	d1	L1	L2	Nr./No.
	3	6	6	46	40	24	30	56	Z032 / 56 x 24
							66	66	
							76	76	
							40	86	86
							96	96	
							50	116	116
							136	136	
							60	156	156
							176	176	
							70	196	196
							216	216	
							80	236	236
							156	156	

Z032	k	k1	k2	d3	d2	d1	L1	L2	Nr./No.
	3	6	6	46	40	25	30	56	Z032 / 56 x 25
							66	66	
							76	76	
							40	86	86
							96	96	
							50	116	116
							136	136	
							60	156	156
							176	176	
							70	196	196
							216	216	
							80	236	236
							156	156	

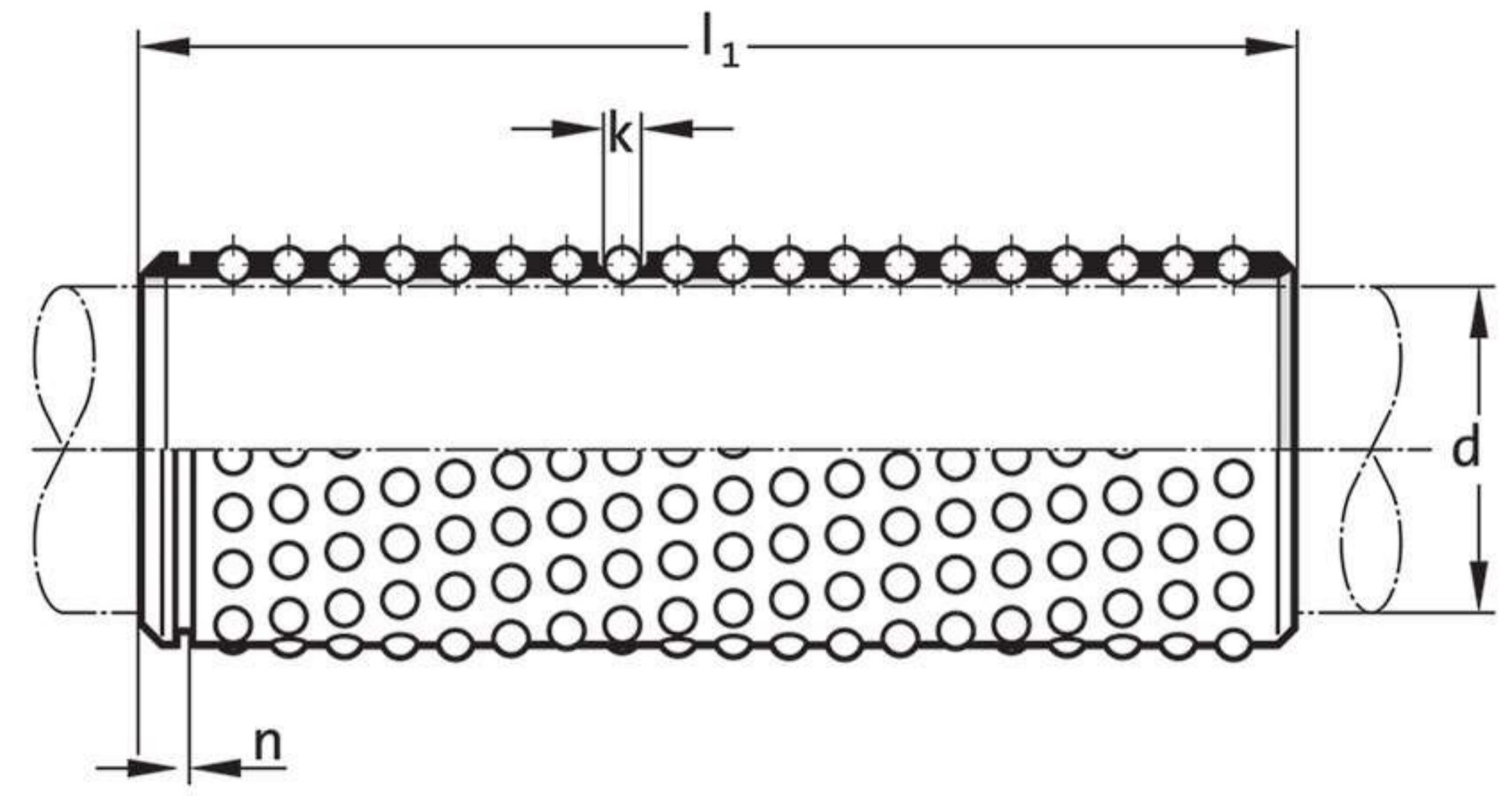
Z032	k	k1	k2	d3	d2	d1	L1	L2	Nr./No.
	3	6	6	81	75	60	40	96	Z032 / 96 x 60
							116	116	
							136	136	
							50	156	156
							176	176	
							60	196	196
							216	216	
							70	236	236
							236	236	
							80	246	246
							246	246	
							90	246	246
							100	236	236
							110	246	246

Z032	k	k1	k2	d3	d2	d1	L1	L2	Nr./No.
	3	6	6	51	45	30	30	56	Z032 / 56 x 30
							66	66	
							76	76	
							40	86	86
							96	96	
							50	116	116
							136	136	
							60	156	156
							176	176	
							70	196	196
							216	216	
							80	236	236
							196	196	
							90	176	176
							100	196	196



Z1201

Standards Parts Z



Z1201	size	d	l1	k	n	Nr./No.
	19 x 45	19	45	3	2.9	Z1201 / 19 x 45
	19 x 50		50			50
	19 x 56		56			56
	19 x 63		63			63
	19 x 71		71			71
	19 x 80		80			80
	19 x 95		95			95

Z1201	size	d	l1	k	n	Nr./No.
	20 x 45	20	45	3	2.9	Z1201 / 20 x 45
	20 x 50		50			50
	20 x 56		56			56
	20 x 63		63			63
	20 x 71		71			71
	20 x 80		80			80
	20 x 95		95			95

Z1201	size	d	l1	k	n	Nr./No.
	24 x 40	24	40	3	3.2	Z1201 / 24 x 40
	24 x 45		45			45
	24 x 50		50			50
	24 x 56		56			56
	24 x 63		63			63
	24 x 71		71			71
	24 x 80		80			80
	24 x 95		95			95
	24 x 105		105			105
24 x 120	120		120			

Z1201	size	d	l1	k	n	Nr./No.
	25 x 40	25	40	3	3.2	Z1201 / 25 x 40
	25 x 45		45			45
	25 x 50		50			50
	25 x 56		56			56
	25 x 63		63			63
	25 x 71		71			71
	25 x 80		80			80
	25 x 95		95			95
	25 x 105		105			105
25 x 120	120		120			

Z1201	size	d	l1	k	n	Nr./No.
	30 x 40	30	40	4	3.95	Z1201 / 30 x 40
	30 x 45		45			45
	30 x 50		50			50
	30 x 56		56			56
	30 x 63		63			63
	30 x 80		80			80
	30 x 95		95			95
	30 x 105		105			105
	30 x 120		120			120

Z1201	size	d	l1	k	n	Nr./No.
	32 x 40	32	40	4	3.95	Z1201 / 32 x 40
	32 x 45		45			45
	32 x 50		50			50
	32 x 56		56			56
	32 x 63		63			63
	32 x 80		80			80
	32 x 95		95			95
	32 x 105		105			105
	32 x 120		120			120

Z1201	size	d	l1	k	n	Nr./No.
	38 x 45	38	45	4	3.95	Z1201 / 38 x 45
	38 x 50		50			50
	38 x 56		56			56
	38 x 63		63			63
	38 x 71		71			71
	38 x 80		80			80
	38 x 95		95			95
	38 x 105		105			105
	38 x 120		120			120
38 x 160	160		160			

Z1201	size	d	l1	k	n	Nr./No.
	40 x 45	40	45	4	3.95	Z1201 / 40 x 45
	40 x 50		50			50
	40 x 56		56			56
	40 x 63		63			63
	40 x 71		71			71
	40 x 80		80			80
	40 x 95		95			95
	40 x 105		105			105
	40 x 120		120			120
40 x 160	160		160			

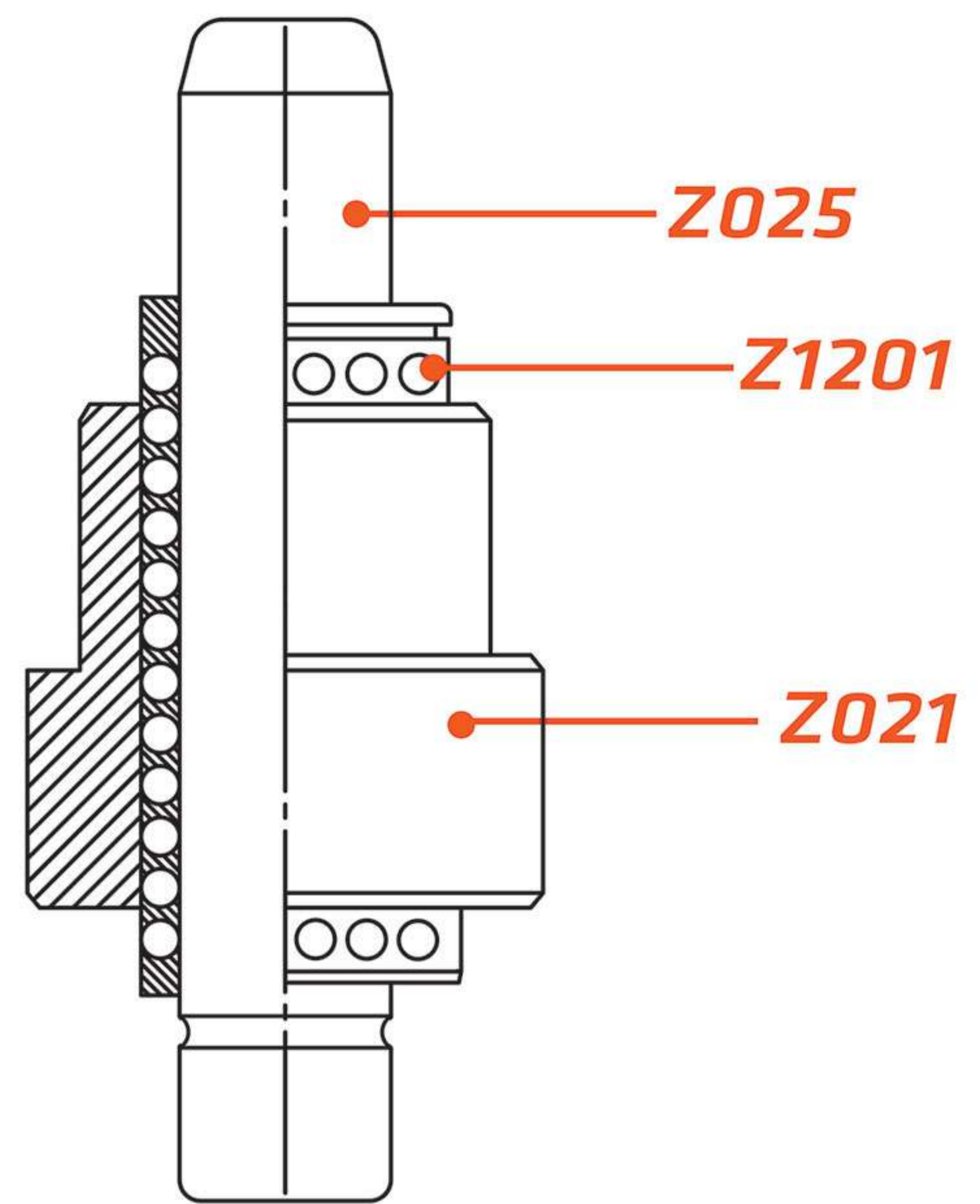
Z1201	size	d	l1	k	n	Nr./No.
	48 x 63	48	63	4	4.25	Z1201 / 48 x 45
	48 x 71		71			71
	48 x 80		80			80
	48 x 95		95			95
	48 x 105		105			105
	48 x 120		120			120
	48 x 140		140			140
48 x 160	160		160			

Z1201	size	d	l1	k	n	Nr./No.
	50 x 63	50	63	4	4.25	Z1201 / 50 x 45
	50 x 71		71			71
	50 x 80		80			80
	50 x 95		95			95
	50 x 105		105			105
	50 x 120		120			120
	50 x 140		140			140
50 x 160	160		160			

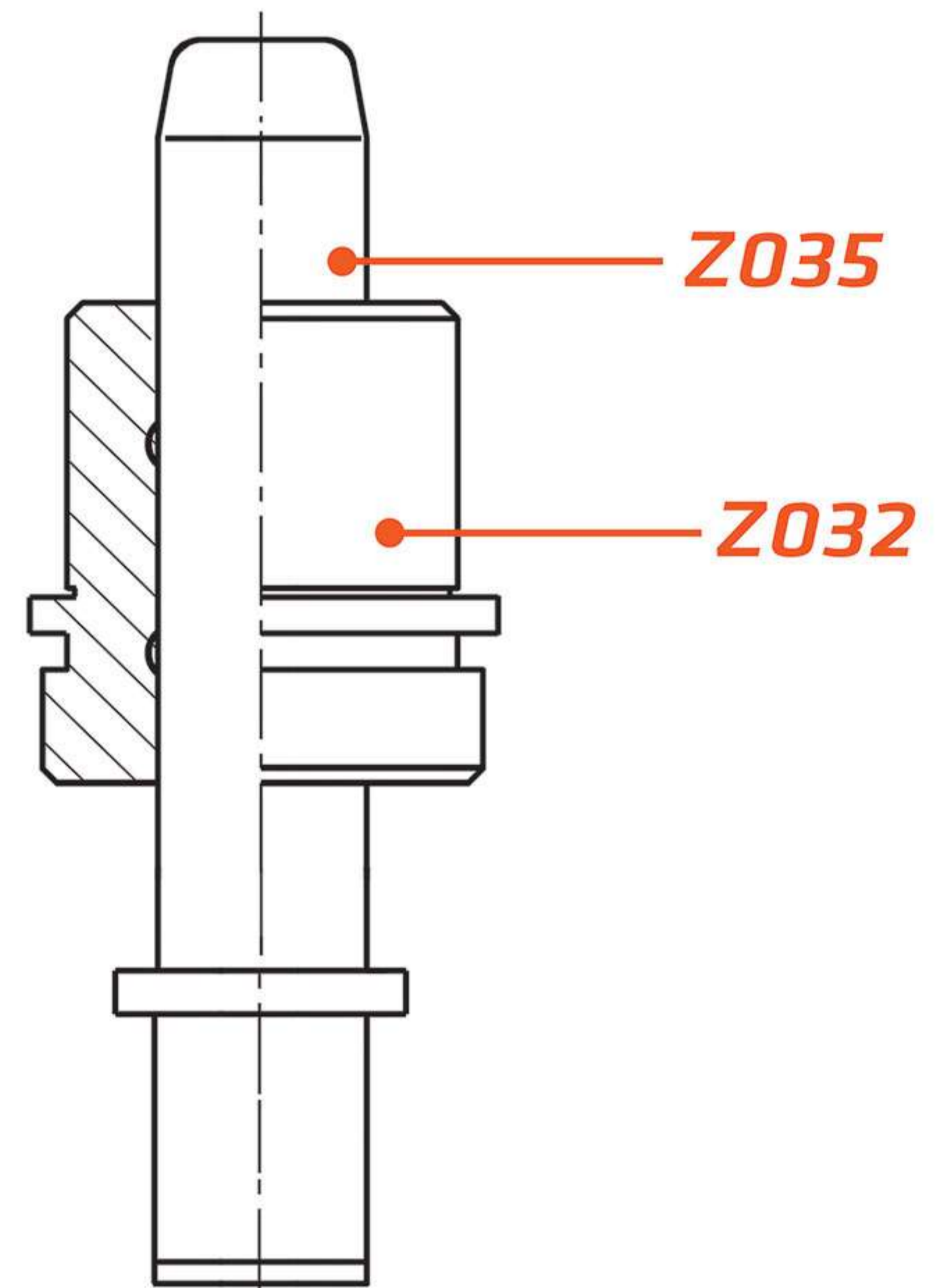
Z1201	size	d	l1	k	n	Nr./No.
	60 x 95	60	95	4	4.25	Z1201 / 60 x 95
	60 x 105		105			105
	60 x 120		120			120
	60 x 140		140			140
	60 x 160		160			160
	60 x 180		180			180
	60 x 200		200			200

Z1201	size	d	l1	k	n	Nr./No.
	63 x 95	63	95	4	4.25	Z1201 / 63 x 95
	63 x 105		105			105
	63 x 120		120			120
	63 x 140		140			140
	63 x 160		160			160
	63 x 180		180			180
	63 x 200		200			200

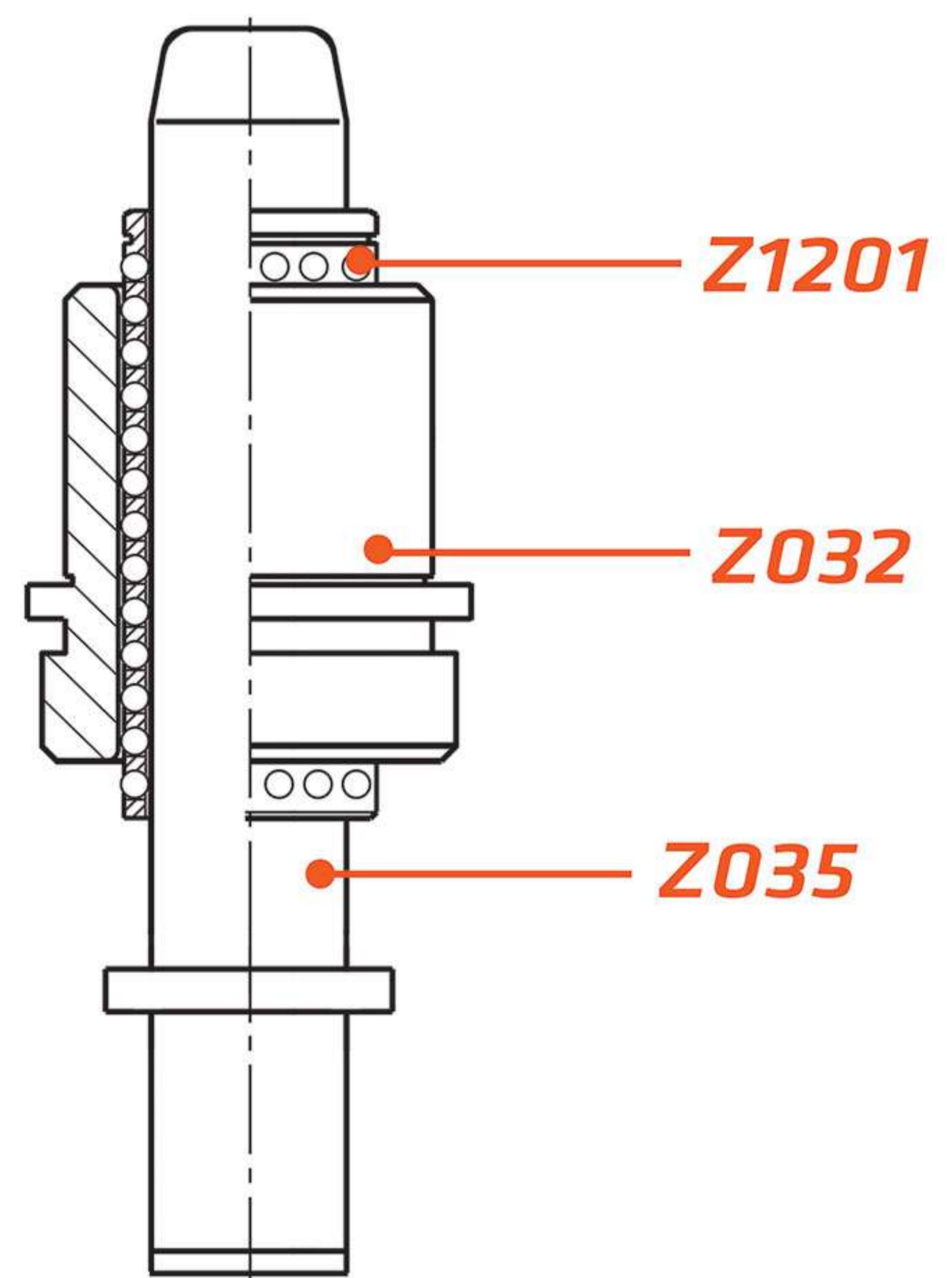
Z01003



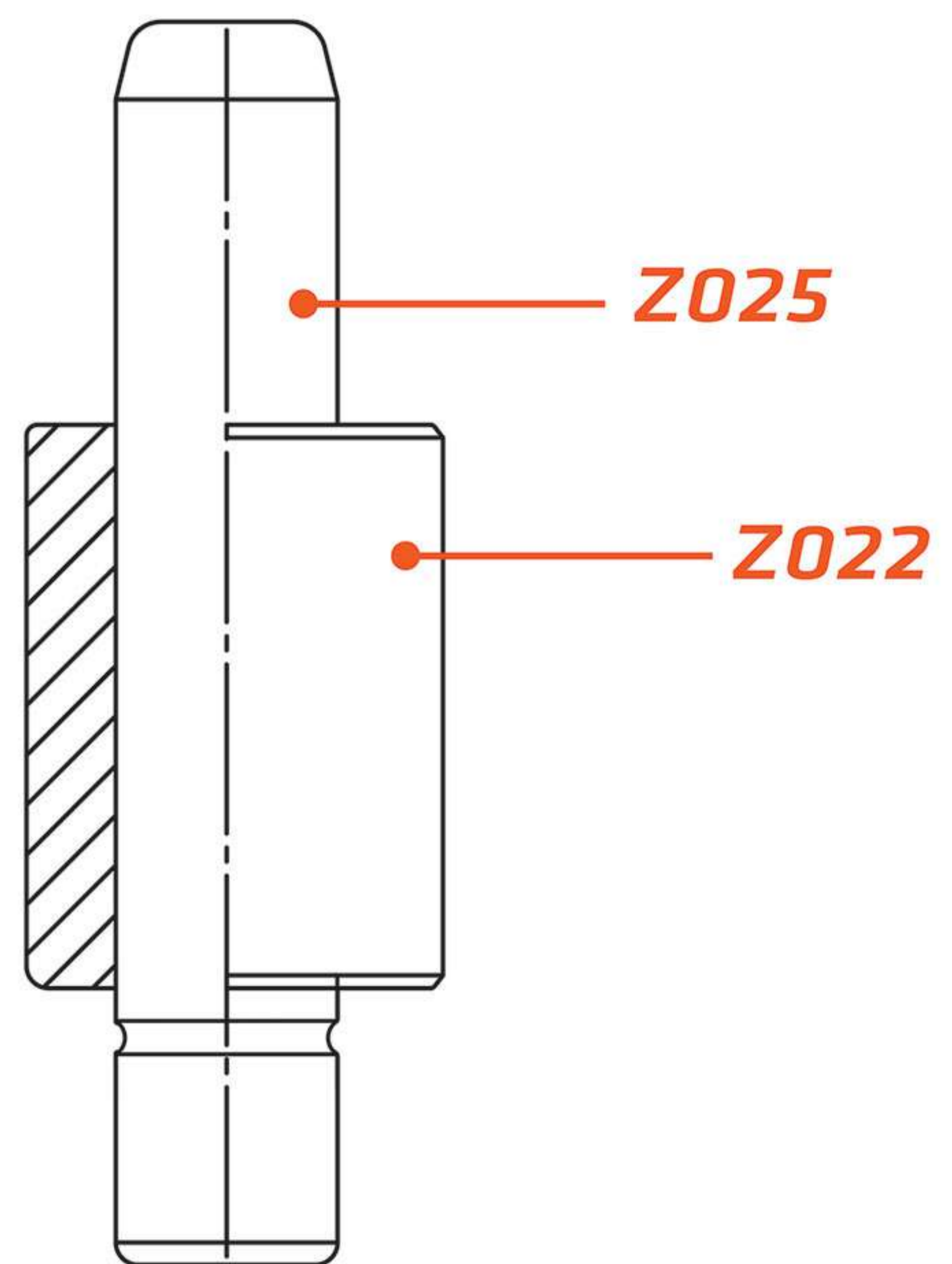
Z0130



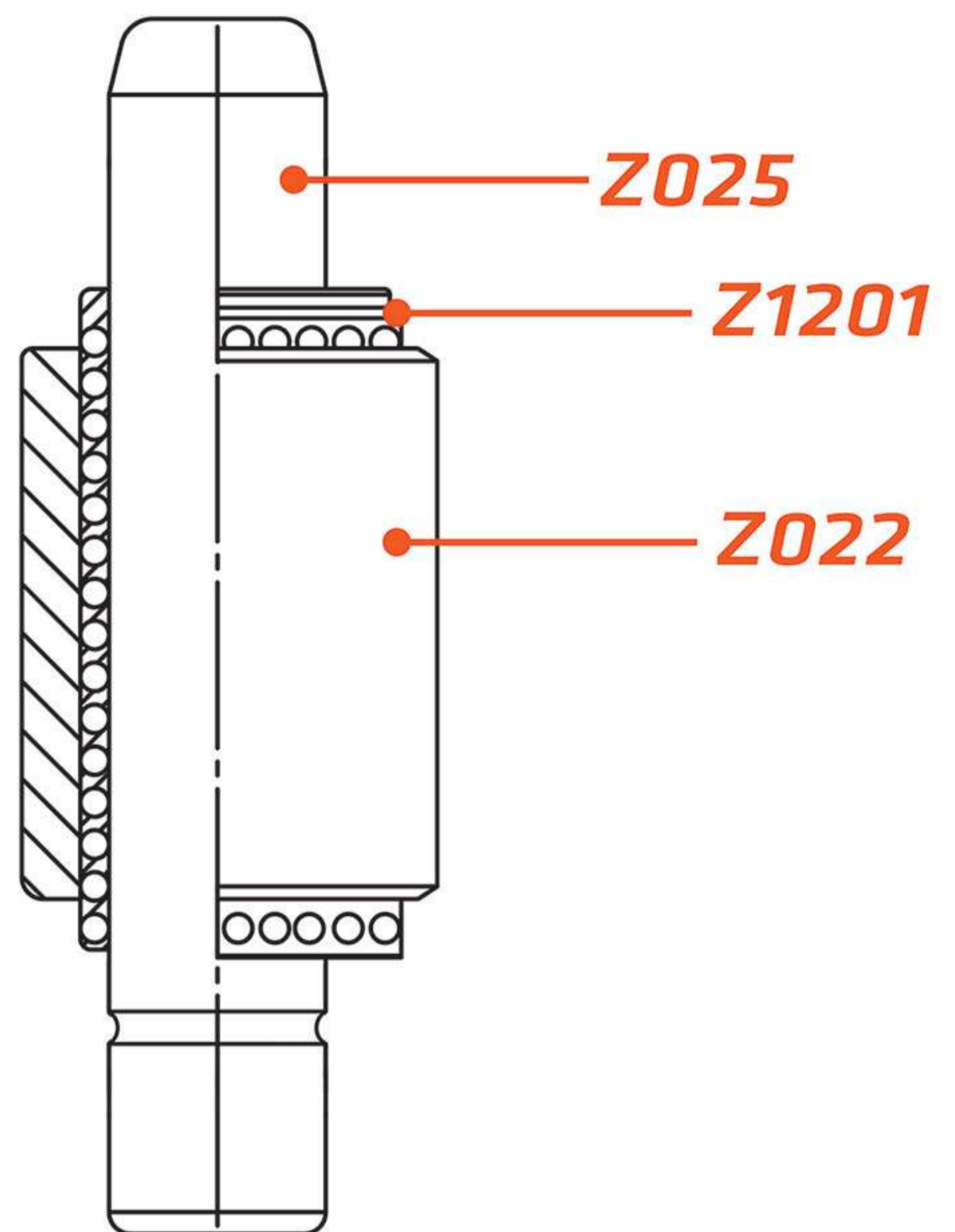
Z01004



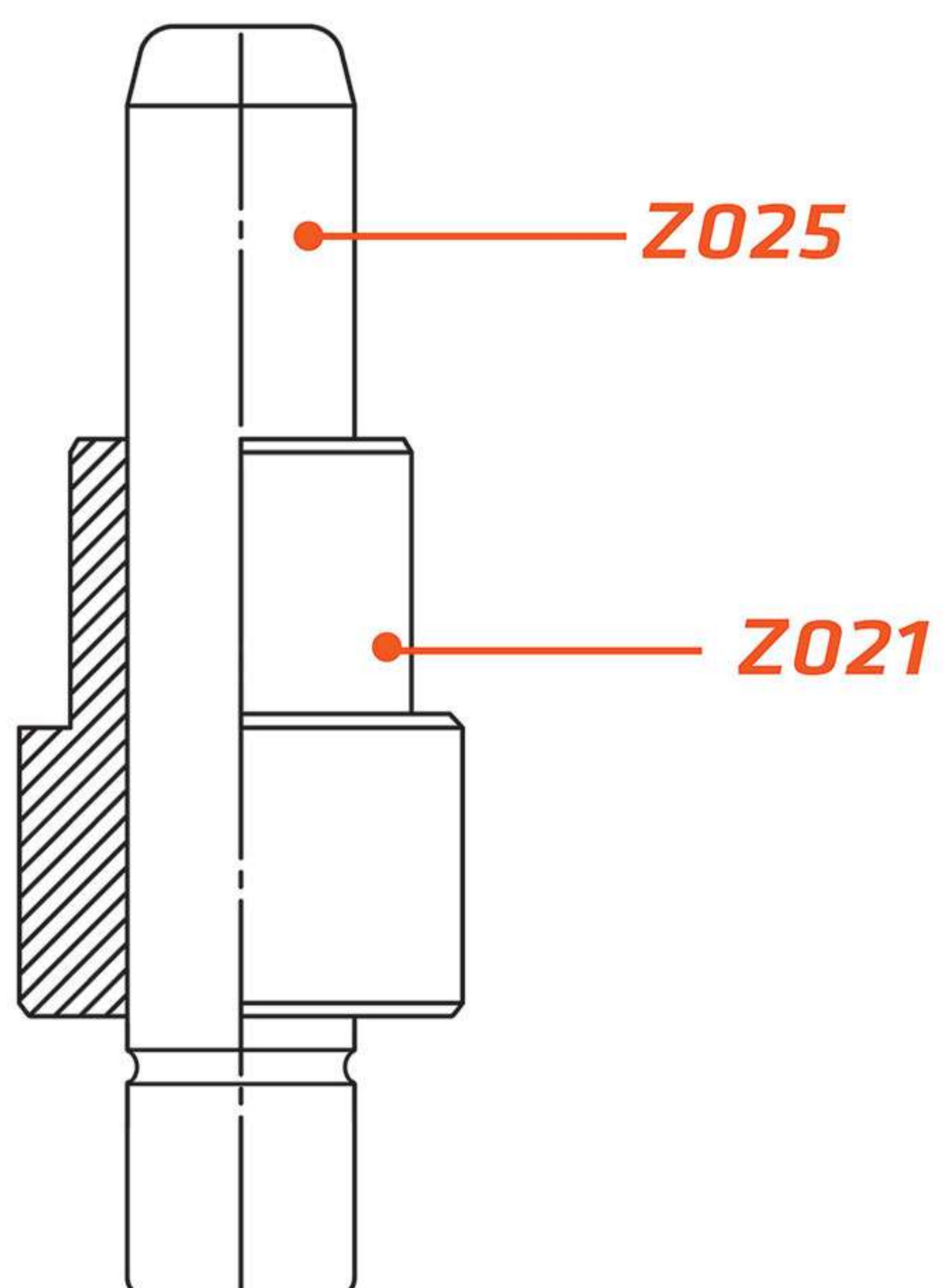
Z0122



Z01002



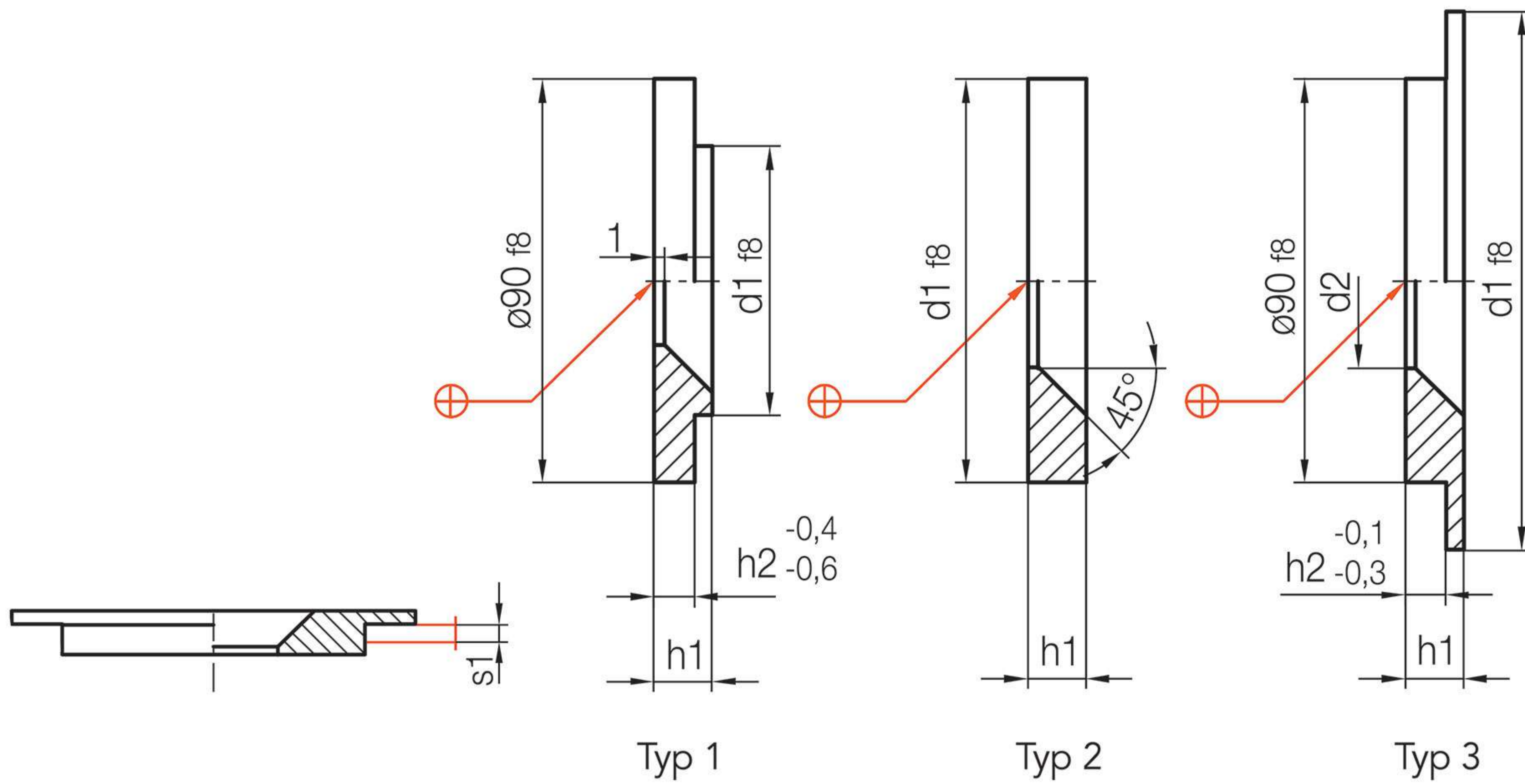
Z0121





Z7510

Locating ring



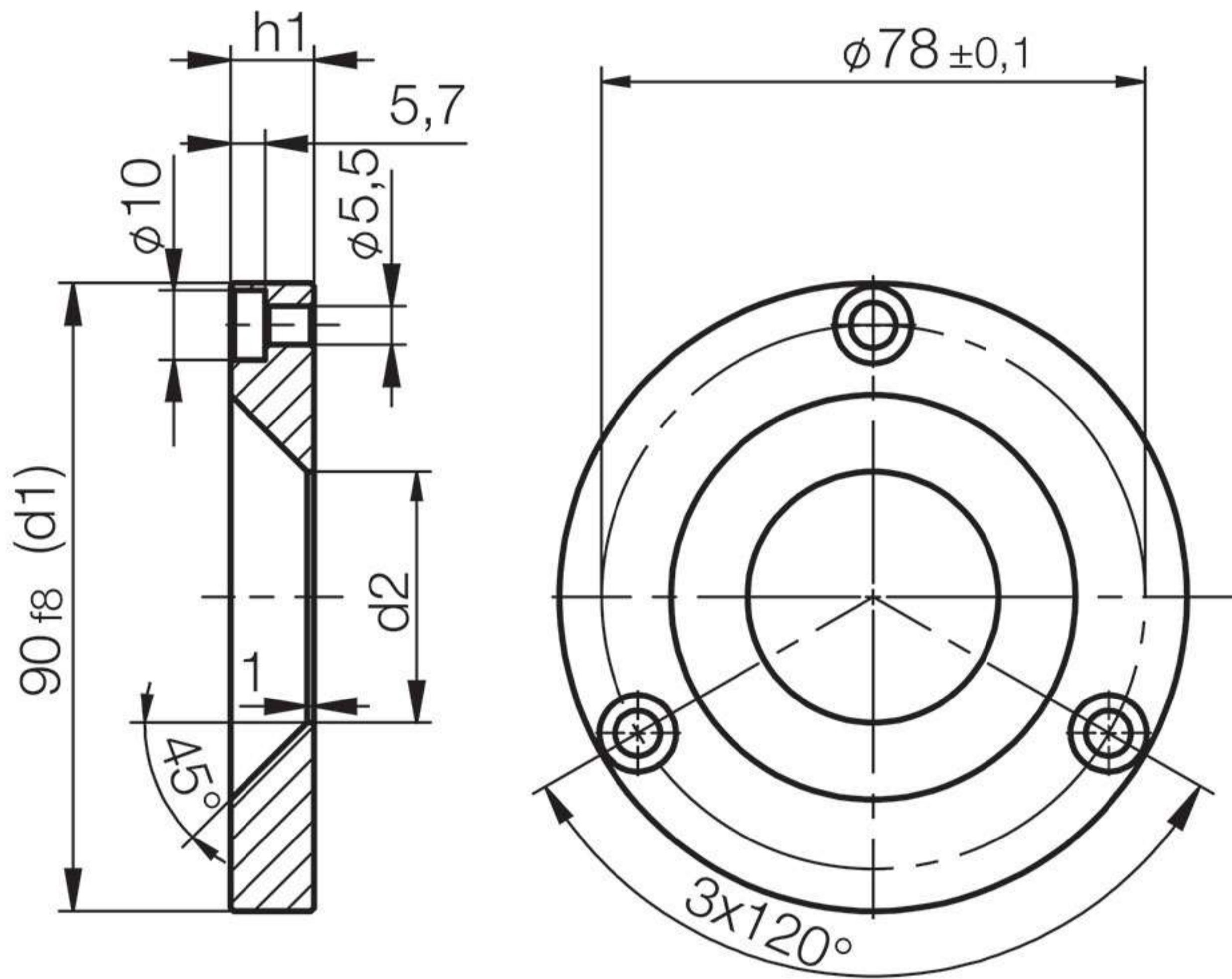
Typ	h2	s1	d2	d1	h1	Nr./No.	
1	4	-	36	60	8	Z7510 / 60 x 8	
	7	3	26		11	60 x 11	
	9	5			13	60 x 13	
	2	4	-	36	80	8	Z7510 / 80 x 8
		7	3	26		11	80 x 11
		9	5			13	80 x 13
	2	-	-	36	90	8	Z7510 / 90 x 8
		3				11	90 x 11
		-				12	90 x 12
5			13			90 x 13	
7			15			90 x 15	
8.5			16.5			90 x 16.5	
3	4	-	36	100	8	Z7510 / 100 x 8	
	7	3			11	100 x 11	
	4	-			12	100 x 12	
	9	5			13	100 x 13	
	11	7			15	100 x 15	
	12.5	8.5			16.5	100 x 16.5	
3	4	-	36	110	8	Z7510 / 110 x 8	
	7	3			11	110 x 11	
	4	-			12	110 x 12	
	9	5			13	110 x 13	
	11	7			15	110 x 15	
	12.5	8.5			16.5	110 x 16.5	
3	4	-	36	120	8	Z7510 / 120 x 8	
	7	3			11	120 x 11	
	4	-			12	120 x 12	
	9	5			13	120 x 13	
	11	7			15	120 x 15	
	12.5	8.5			16.5	120 x 16.5	

Typ	h2	s1	d2	d1	h1	Nr./No.
3	4	-	36	125	8	Z7510 / 125 x 8
	7	3			11	125 x 11
	4	-			12	125 x 12
	9	5			13	125 x 13
	11	7			15	125 x 15
	12.5	8.5			16.5	125 x 16.5
3	4	-	36	130	12	Z7510 / 130 x 12
3	4	-	36	140		Z7510 / 140 x 12
3	4	-	36	150		Z7510 / 150 x 12
3	4	-	36	160	8	Z7510 / 160 x 8
	7	3			11	160 x 11
	4	-			12	160 x 12
	9	5			13	160 x 13
	11	7			15	160 x 15
	12.5	8.5			16.5	160 x 16.5
3	4	-	36	175	8	Z7510 / 175 x 8
	7	3			11	175 x 11
	4	-			12	175 x 12
	9	5			13	175 x 13
	11	7			15	175 x 15
	12.5	8.5			16.5	175 x 16.5
3	4	-	36	180	12	Z7510 / 180 x 12
3	4	-	36	200		Z7510 / 200 x 12
3	4	-	36	250		Z7510 / 250 x 12

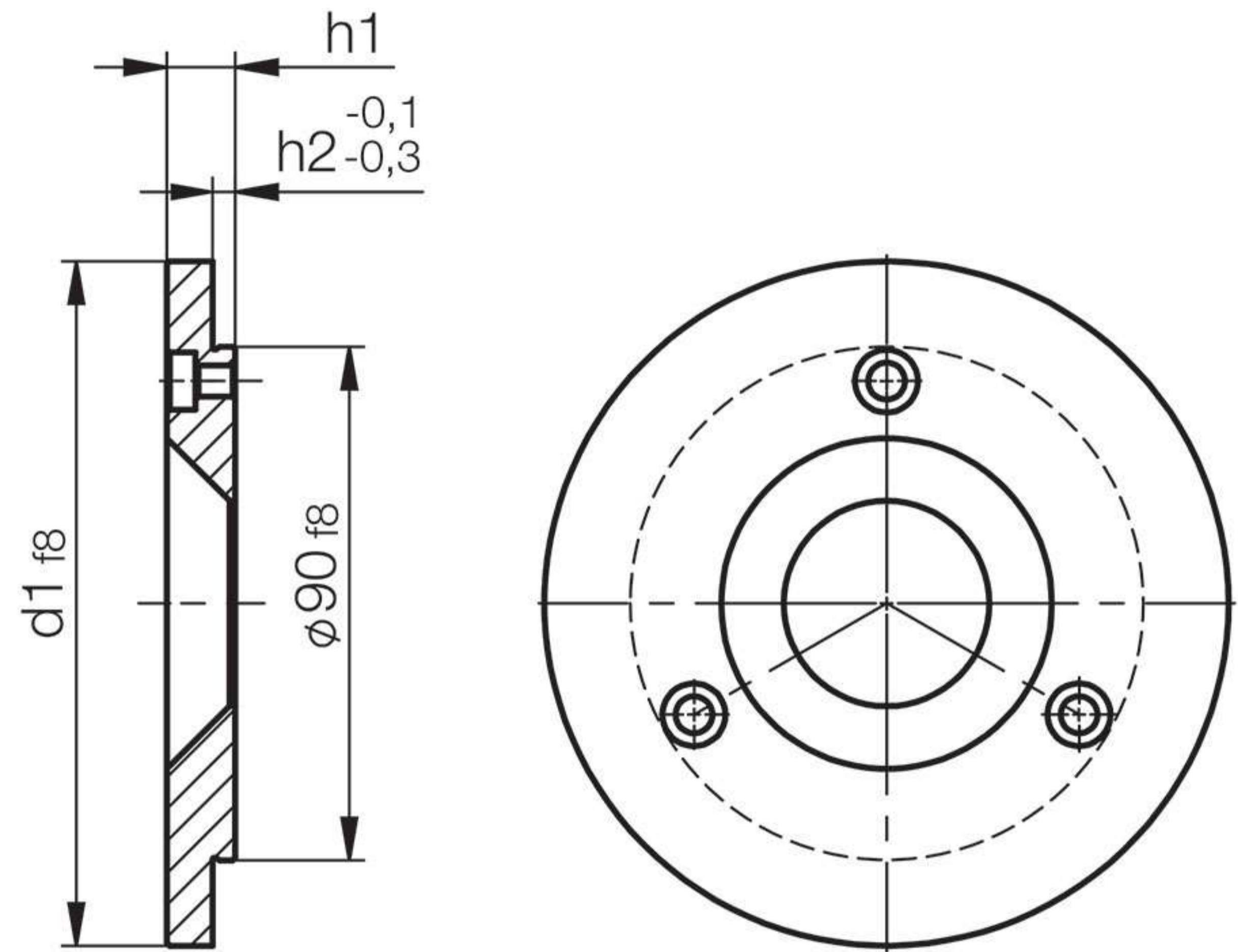


Z7515

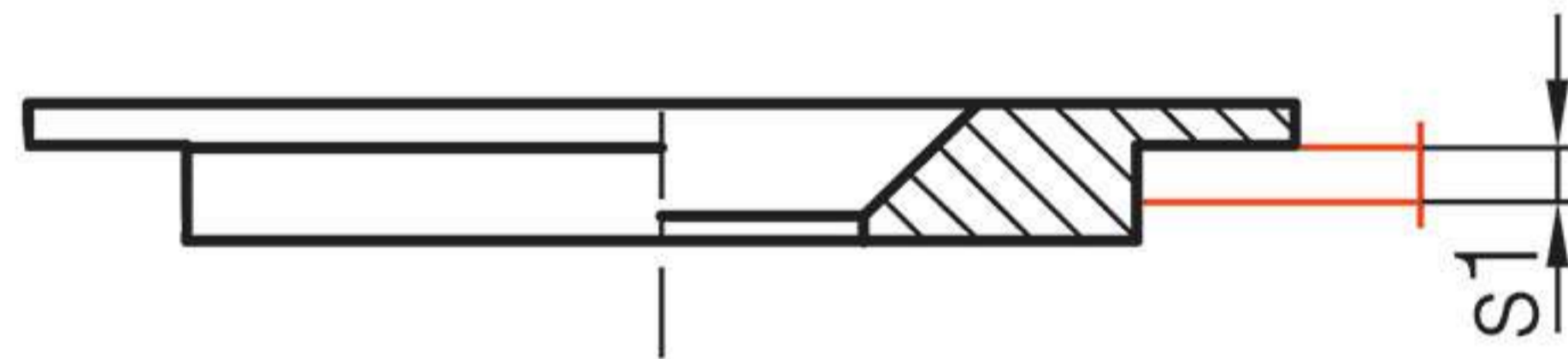
Locating ring



Typ 2



Typ 3



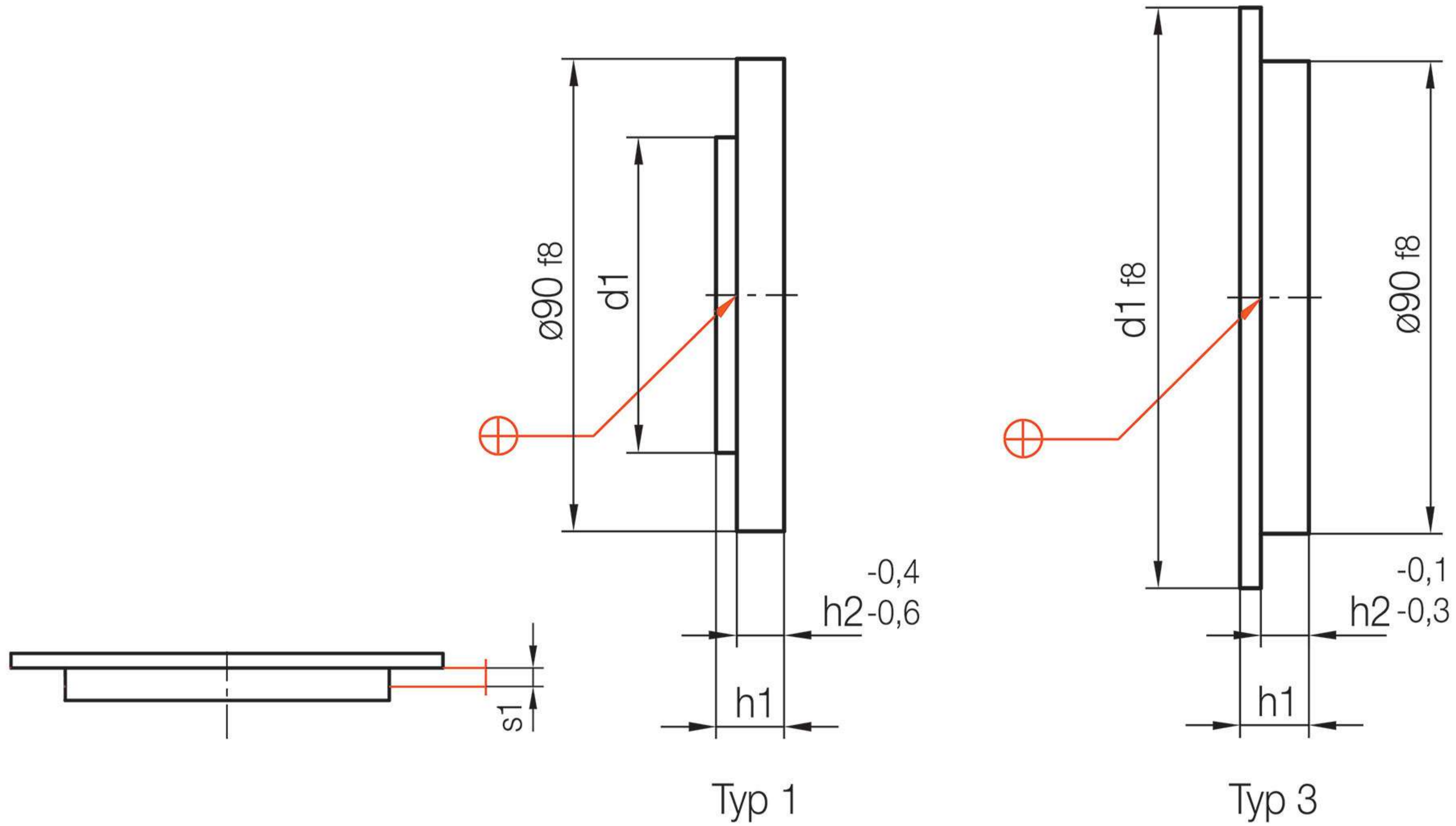
Z7515	Typ	h2	s1	d2	d1	h1	Nr./No.
	2	-	3	36	90	11	Z7515 / 90 x 11
12						90 x 12	
13						90 x 13	
15						90 x 15	
3		7	3	100	11	Z7515 / 100 x 11	
					12	100 x 12	
					13	100 x 13	
					15	100 x 15	
		4	-	110	11	Z7515 / 110 x 11	
					12	110 x 12	
					15	110 x 15	
					16.5	110 x 16.5	
		9	5	120	12	Z7515 / 120 x 12	
					13	120 x 13	
					15	120 x 15	
					16.5	120 x 16.5	
11	7	125	11	Z7515 / 125 x 11			
			12	125 x 12			
			13	125 x 13			
			15	125 x 15			
12.5	8.5	160	11	Z7515 / 160 x 11			
			12	160 x 12			
			15	160 x 15			
			16.5	160 x 16.5			

Z7515	Typ	h2	s1	d2	d1	h1	Nr./No.
	3	7	3	36	125	11	Z7515 / 125 x 11
12						125 x 12	
13						125 x 13	
15						125 x 15	
12.5		8.5	140	11	Z7515 / 140 x 11		
				12	140 x 12		
				15	140 x 15		
				16.5	140 x 16.5		
4		-	160	11	Z7515 / 160 x 11		
				12	160 x 12		
				15	160 x 15		
				16.5	160 x 16.5		
11		7	175	11	Z7515 / 175 x 11		
				12	175 x 12		
				15	175 x 15		
				16.5	175 x 16.5		
12.5	8.5	200	11	Z7515 / 200 x 11			
			12	200 x 12			
			15	200 x 15			
			16.5	200 x 16.5			



Z7520

Locating ring



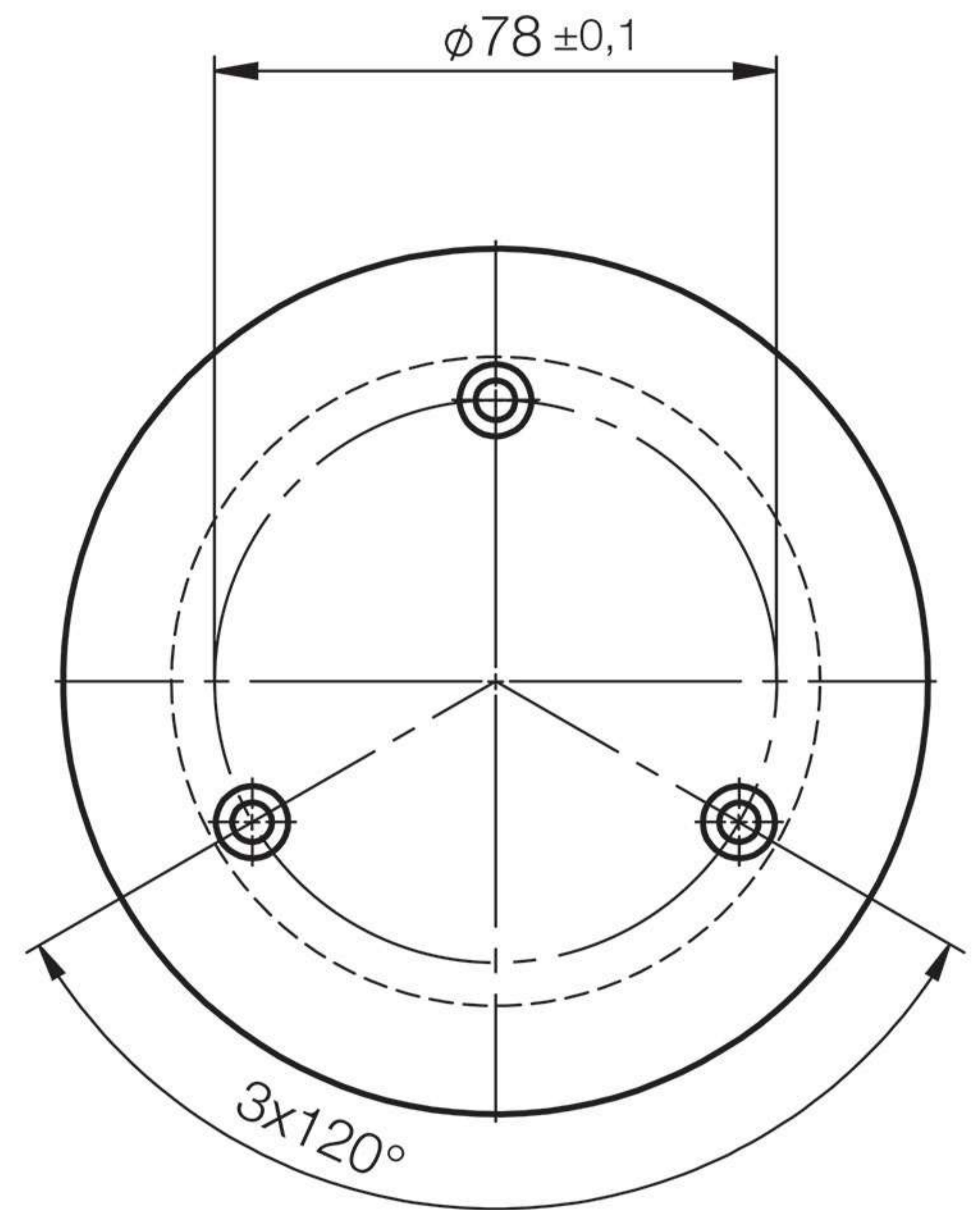
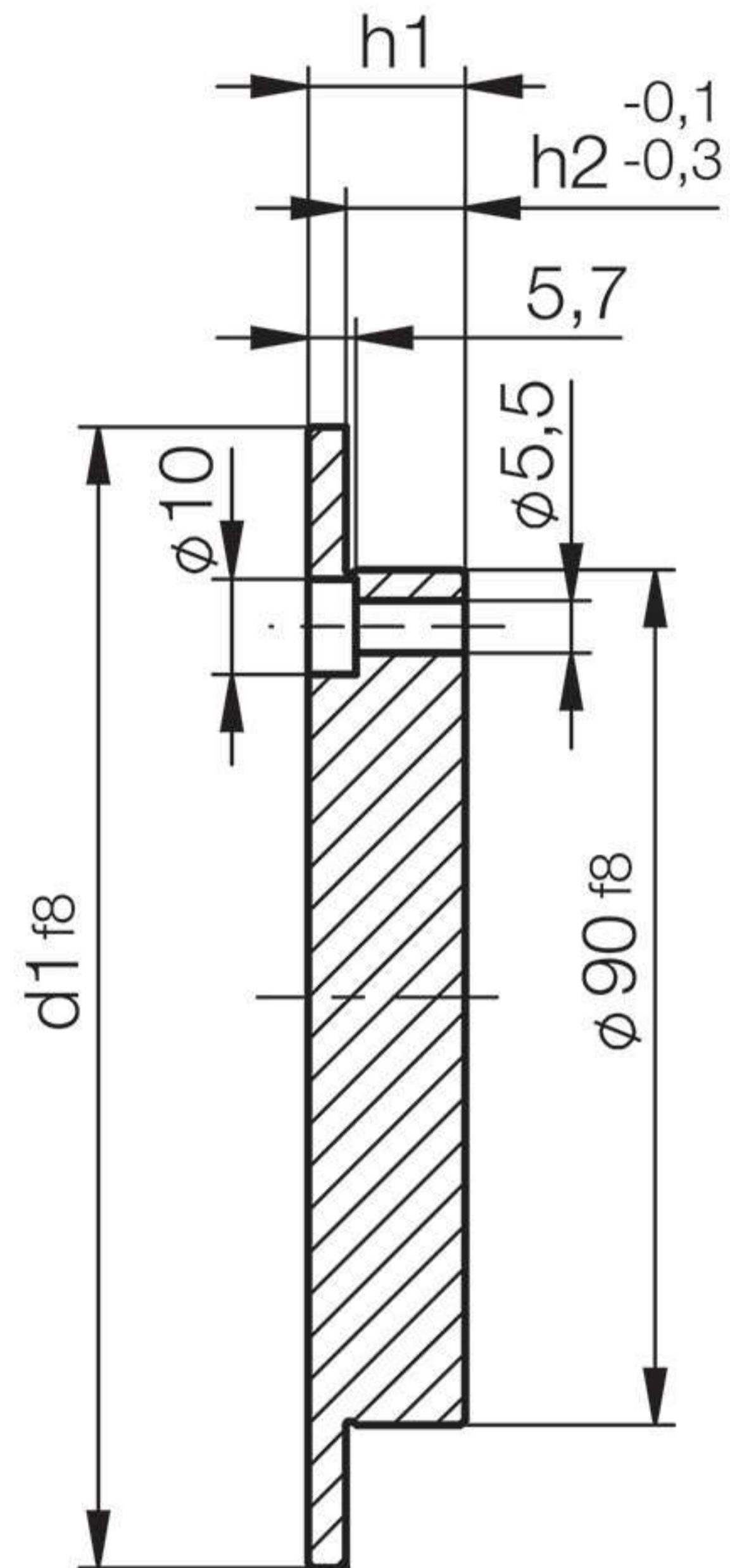
Typ	h2	s1	d1	h1	Nr./No.		
1	4	-	60	8	Z7520/ 60 x 8		
	7	3		11	60 x 11		
	9	5		13	60 x 13		
	3	4	-	80	8	Z7520/ 80 x 8	
		7	3		11	80 x 11	
		9	5		13	80 x 13	
		4	-		100	8	Z7520/ 100 x 8
		7	3		11	100 x 11	
		9	5		13	100 x 13	
3	4	-	100	12	100 x 12		
	7	3		11	100 x 11		
	9	5		13	100 x 13		
	11	7		15	100 x 15		
	12.5	8.5		16.5	100 x 16.5		
	4	-		110	8	Z7520/ 110 x 8	
	7	3	11		110 x 11		
	4	-	12		110 x 12		
	9	5	13		110 x 13		
	11	7	15		110 x 15		
	12.5	8.5	16.5		110 x 16.5		
	3	4	-	120	8	Z7520/ 120 x 8	
7		3	11		120 x 11		
4		-	12		120 x 12		
9		5	13		120 x 13		
11		7	15		120 x 15		
12.5		8.5	16.5		120 x 16.5		

Typ	h2	s1	d1	h1	Nr./No.		
3	4	-	125	8	Z7520/ 125 x 8		
	7	3		11	125 x 11		
	4	-		12	125 x 12		
	9	5		13	125 x 13		
	11	7		15	125 x 15		
	12.5	8.5		16.5	125 x 16.5		
	3	4	-	140	8	Z7520/ 140 x 8	
		7	3		11	140 x 11	
		4	-		12	140 x 12	
		9	5	160	13	160 x 13	
		11	7		15	160 x 15	
		12.5	8.5		16.5	160 x 16.5	
	3	4	-	175	8	Z7520/ 175 x 8	
		7	3		11	175 x 11	
		4	-		12	175 x 12	
		9	5		13	175 x 13	
		11	7		15	175 x 15	
		12.5	8.5		16.5	175 x 16.5	
		3	4	-	200	12	Z7520/ 200 x 12
			7	3		11	200 x 11
			4	-	250	12	Z7520/ 250 x 12
7			3	11		250 x 11	
9			5	13		250 x 13	



Z7525

Locating ring



Typ 3



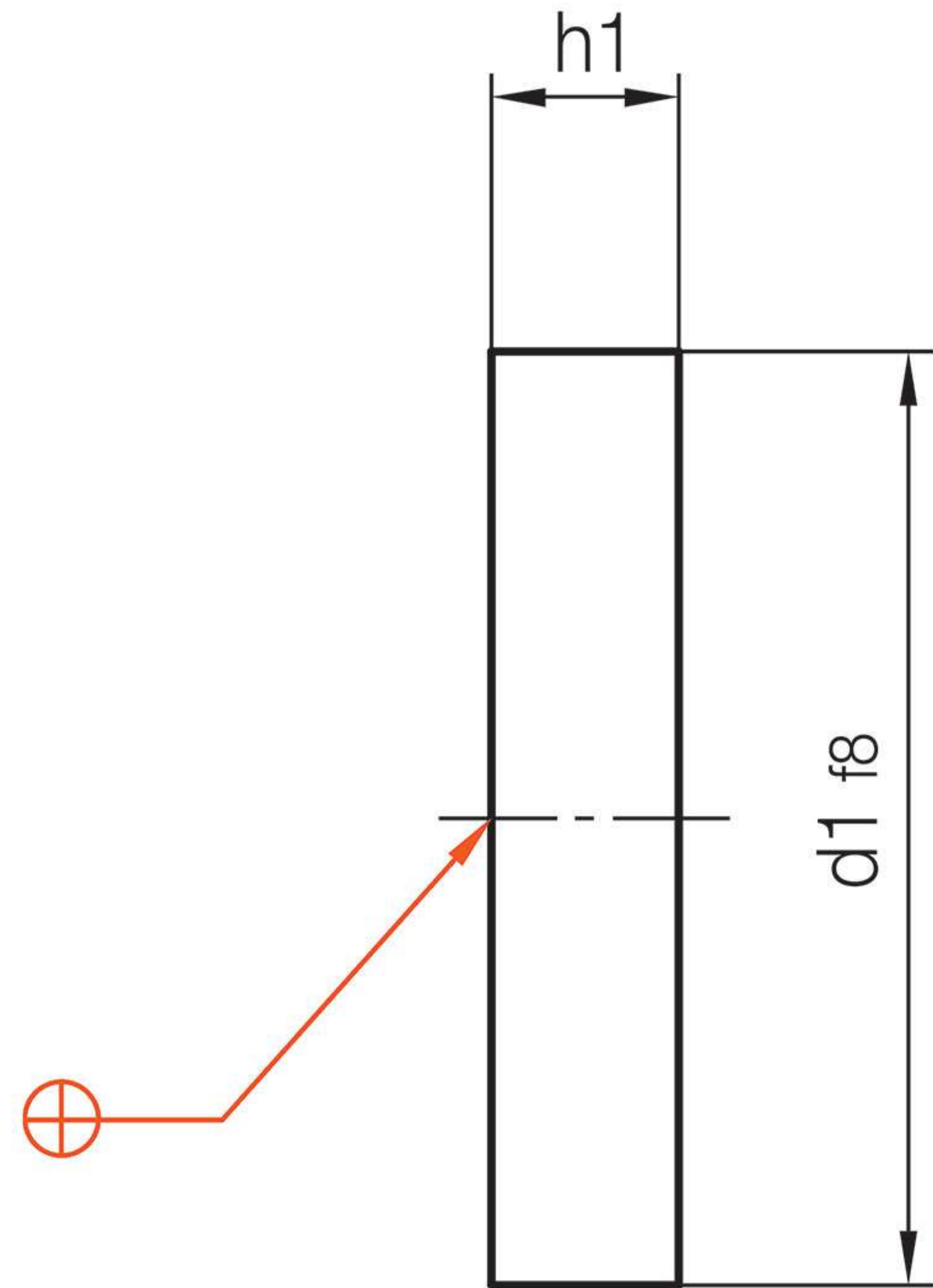
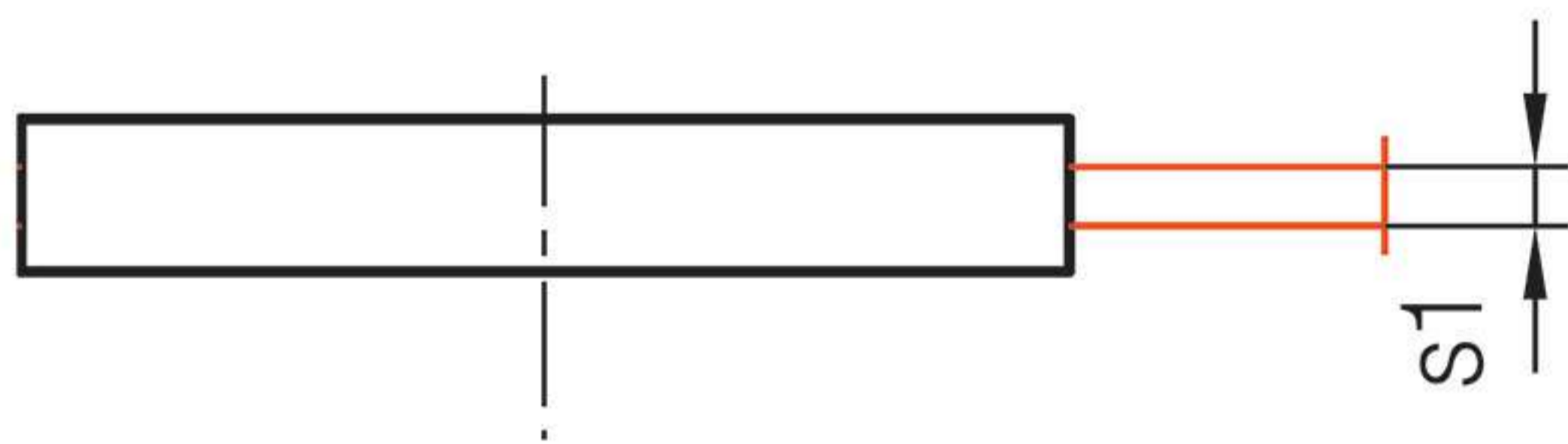
Typ	h2	s1	d1	h1	Nr./No.
Z7525	3	4	100	8	Z7525/ 100 x 8
				12	100 x 12
				13	100 x 13
				15	100 x 15
				16.5	100 x 16.5
				12.5	8.5
	7	3	11	110 x 11	
	4	-	12	110 x 12	
	9	5	13	110 x 13	
	11	7	15	110 x 15	
	12.5	8.5	16.5	110 x 16.5	
	9	5	120	13	Z7525/ 120 x 13
	11	7	15	120 x 15	
	12.5	8.5	16.5	120 x 16.5	

Typ	h2	s1	d1	h1	Nr./No.
Z7525	3	4	125	8	Z7525/ 125 x 8
				11	125 x 11
				12	125 x 12
				13	125 x 13
				15	125 x 15
				12.5	8.5
	7	3	11	160 x 11	
	4	-	12	160 x 12	
	9	5	13	160 x 13	
	11	7	15	160 x 15	
	12.5	8.5	16.5	160 x 16.5	
	4	-	175	8	Z7525/ 175 x 8
				12	175 x 12
	12.5	8.5	16.5	175 x 16.5	
	4	-	200	12	Z7525/ 200 x 12



Z7530

Locating ring



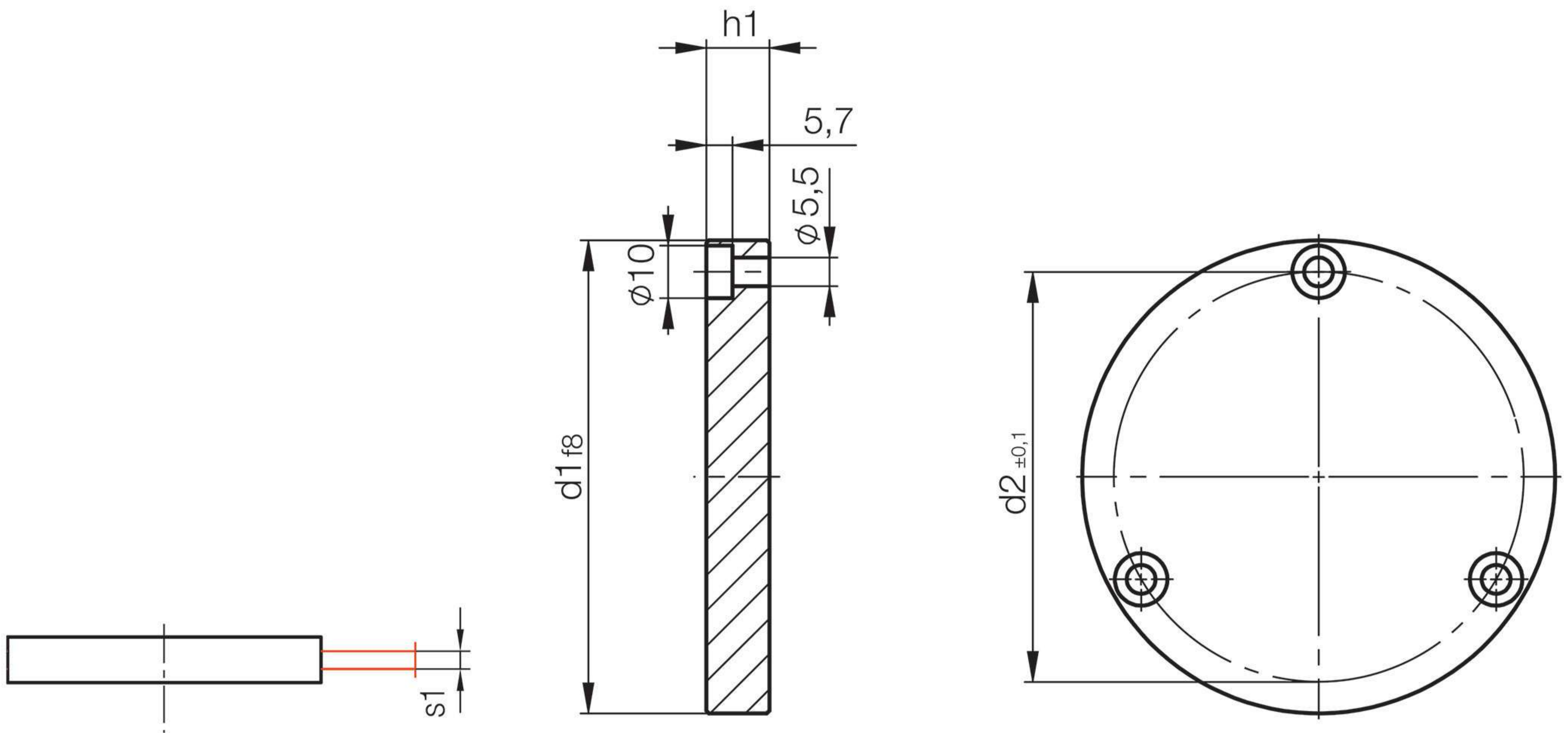
Z7530	s1	d1	h1	Nr./No.
	-	40	6	Z7530/ 40 x 6
	3		9	40 x 9
	-	60	8	Z7530/ 60 x 8
	3		11	60 x 11
	5		13	60 x 13
	-	80	8	Z7530/ 80 x 8
	3		11	80 x 11
	5		13	80 x 13
	-	90	8	Z7530/ 90 x 8
	3		11	90 x 11
	-		12	90 x 12
	5		13	90 x 13
	7		15	90 x 15
	8.5		16.5	90 x 16.5
	-	100	8	Z7530/ 100 x 8
	12		100 x 12	

Z7530	s1	d1	h1	Nr./No.
	-	110	8	Z7530/ 110 x 8
			12	110 x 12
		120	8	Z7530/ 120 x 8
			12	120 x 12
		125	8	Z7530/ 125 x 8
			12	125 x 12
		130		Z7530/ 130 x 12
			140	Z7530/ 140 x 12
		150	8	Z7530/ 150 x 8
			12	150 x 12
		160	8	Z7530/ 160 x 8
			12	160 x 12
		175	8	Z7530/ 175 x 8
			12	175 x 12
		200	8	Z7530/ 200 x 8
	12		200 x 12	
	250		Z7530/ 250 x 12	



Z7535

Locating ring



Z7535	s1	d2	d1	h1	Nr./No.
	-	48	60	8	Z7535/ 60 x 8
	3			11	60 x 11
	5			13	60 x 13
	-	68	80	8	Z7535/ 80 x 8
	3			11	80 x 11
	5			13	80 x 13
	-	78	90	8	Z7535/ 90 x 8
	3			11	90 x 11
	-			12	90 x 12
	5			13	90 x 13
	7			15	90 x 15
	8.5			16.5	90 x 16.5
	-	82	100	8	Z7535/ 100 x 8
				12	100 x 12
		90	110	8	Z7535/ 110 x 8
				12	110 x 12

Z7535	s1	d2	d1	h1	Nr./No.
		104	120	8	Z7535/ 120 x 8
				12	120 x 12
			125	8	Z7535/ 125 x 8
				12	125 x 12
		109	130		Z7535/ 130 x 12
		119	140		140 x 12
		144	160	8	Z7535/ 160 x 8
				12	160 x 12
			175	8	Z7535/ 175 x 8
				12	175 x 12
			200	8	Z7535/ 200 x 8
				12	200 x 12
		194	250		Z7535/ 250 x 12