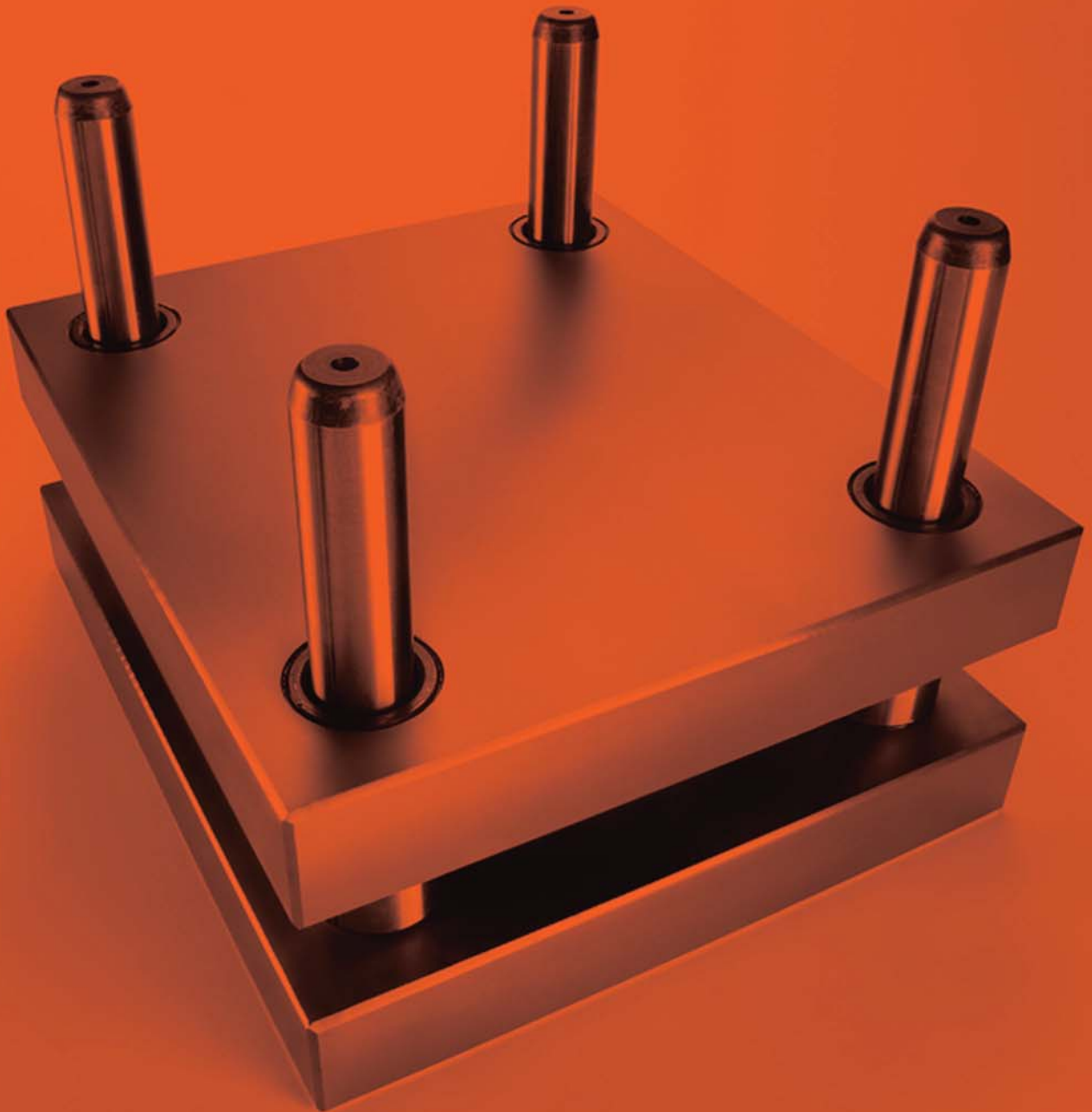
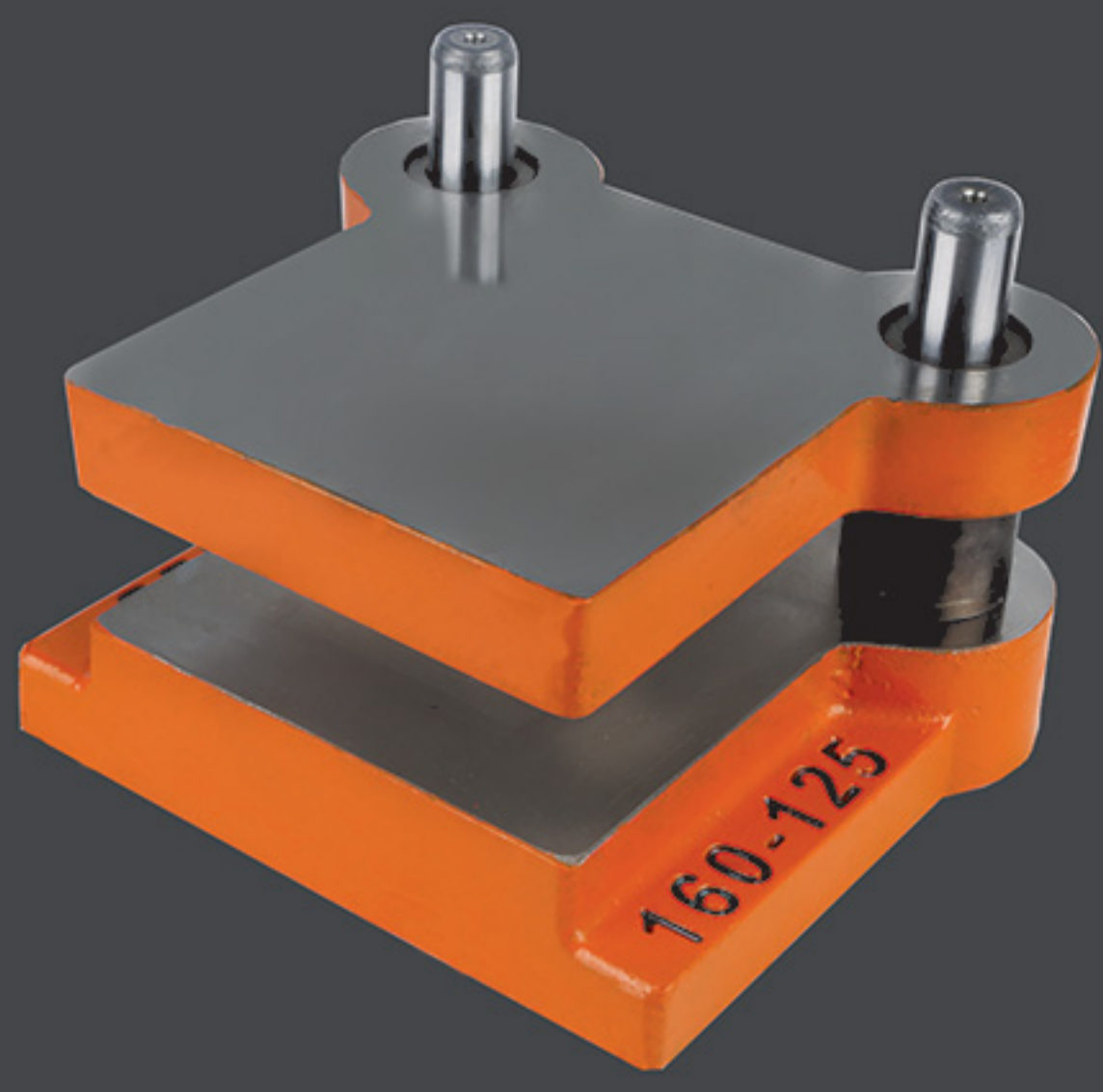




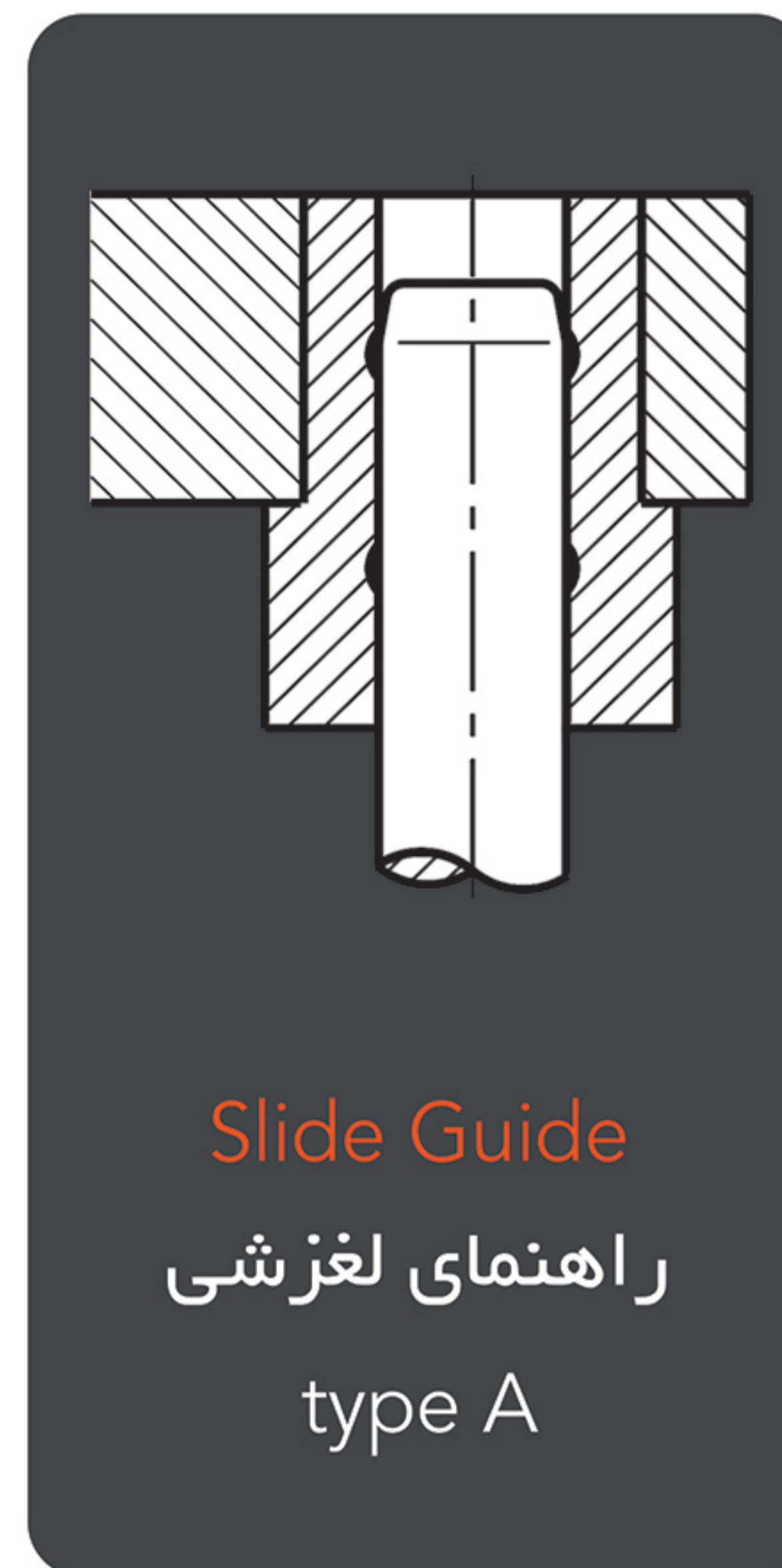
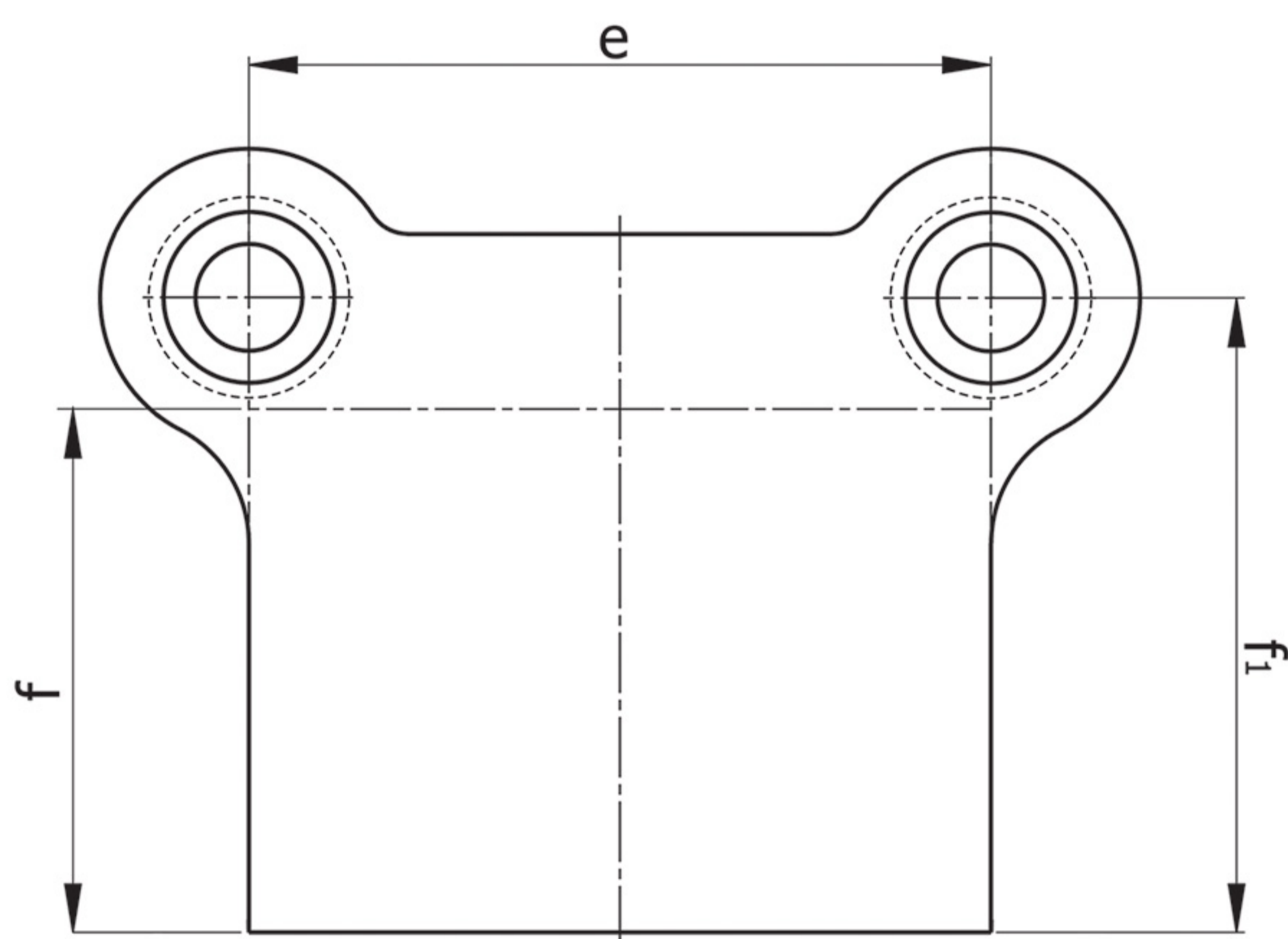
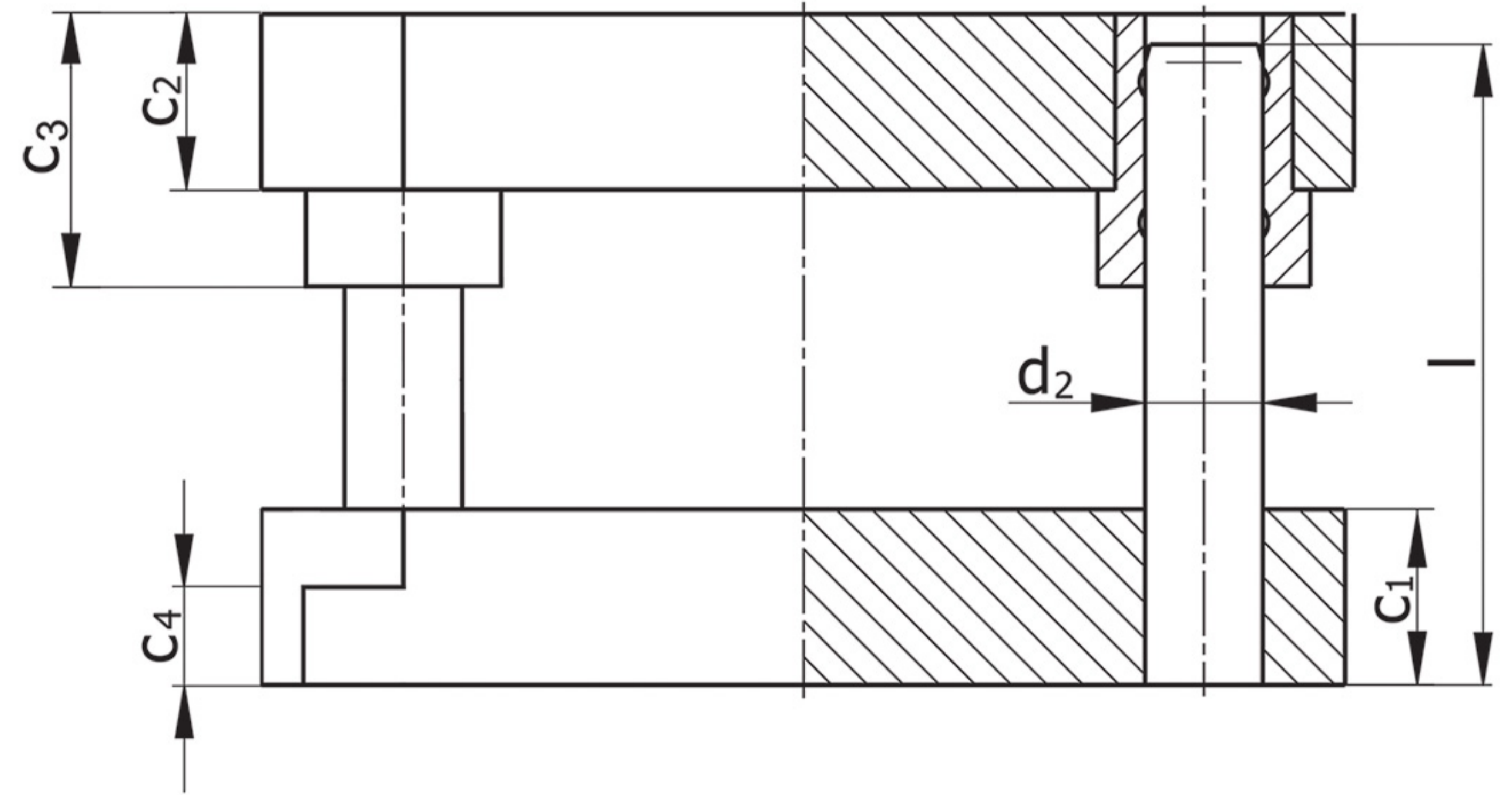
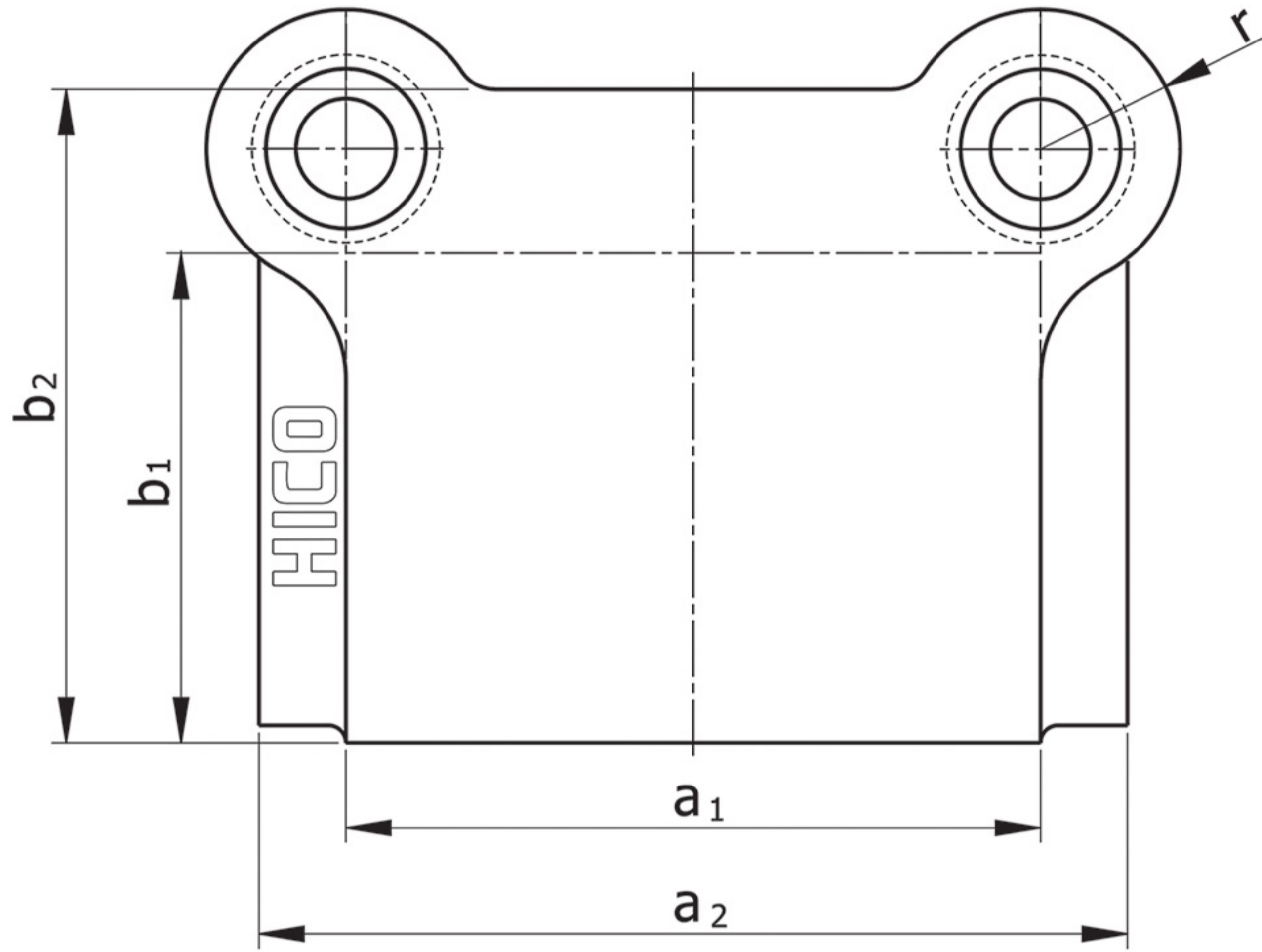
Standards Parts





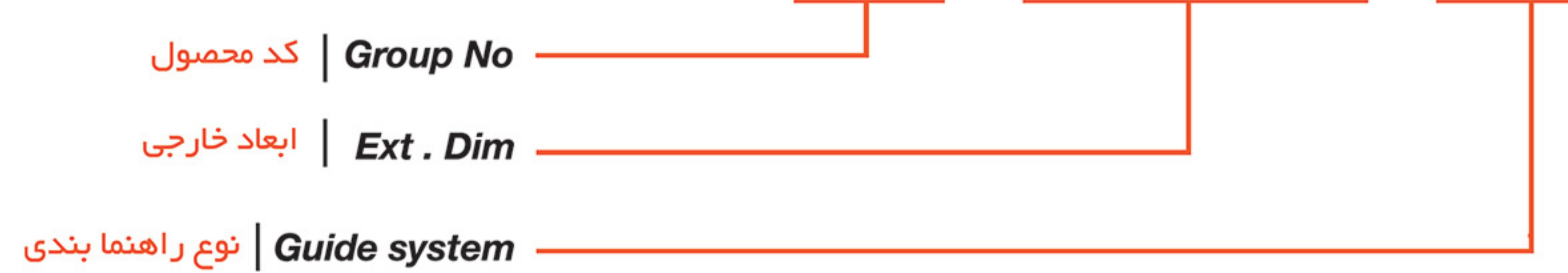
DL

Die Sets Rear Pillars



Sample order **DL** :

DL / 100 - 180 / A

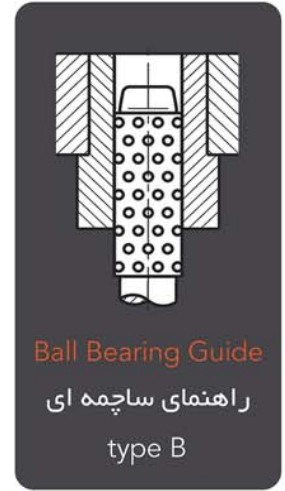
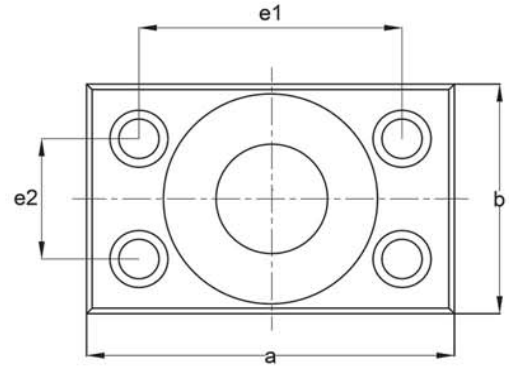
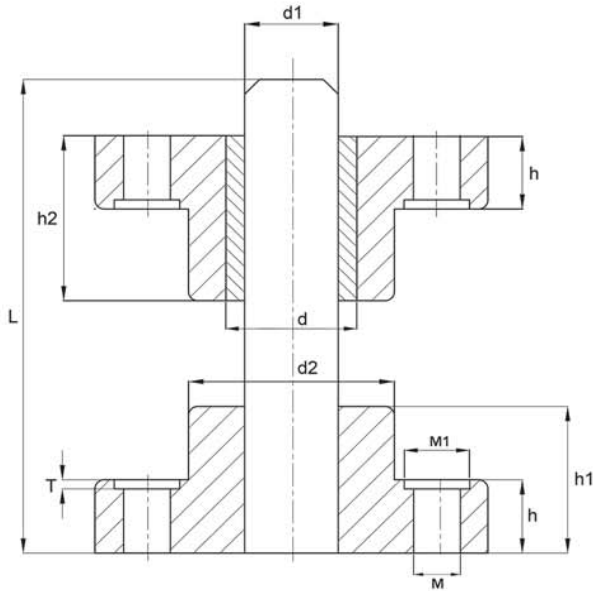


DL	Size (a1 x b1)		a2	b2	c1 _{±3}	c2 _{±3}	c3	c4	d2	e	f	f1	L	r
		100	80	145	130	50	36	57	25	20	100	87	113	150
	125	100	170	150	50	36	73	25	25	125	115	140	160	37
	150	100	204	150	50	36	73	25	25	150	115	143	160	37
	160	125	215	180	50	36	73	25	25	160	140	165	180	37
	200	125	255	180	50	36	73	25	30	200	140	165	180	37
	200	160	255	255	50	45	73	25	30	200	185	205	180	48
	250	125	305	180	50	36	73	25	30	250	140	165	180	37
	250	160	305	255	50	45	84	25	30	250	185	205	180	48
	250	200	305	270	55	46	84	25	40	250	230	260	220	56
	315	250	370	320	60	47	84	25	40	315	275	305	220	56



FL

Flange guide system



Sample order FL :

FL / 20 - 180 / A

کد محصول | Group No
ابعاد خارجی | Ext . Dim
نوع راهنما بندی | Guide system

	d1	L	h2	d2	h1	h	a	b	T	e1	e2	d	M	M1
20		120	46	50	40	22	90	50	3	64	24	30	8	13.5
		150												
		180												
25		120	46	50	40	22	90	50	3	68	28	35	8	13.5
		150												
		180												
		200												
30		120	56	65	50	25	115	65	3	83	34	40	10	17.5
		150												
		180												
		200												
		220												
		250												
40		180	70	85	60	30	130	90	3	95	45	50	12	19.5
		200												
		220												
		250												
50		200	90	96	65	35	160	100	4	118	55	65	12	19.5
		220												
		250												
		300												



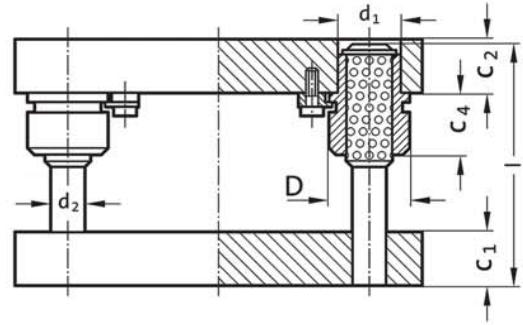
HL

Die Sets Without stripper

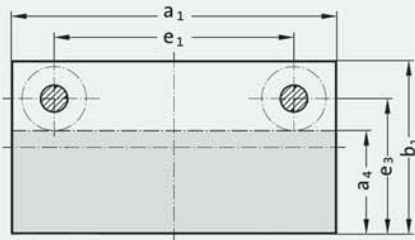
ALL-STEEL DIE SET

Without Stripper

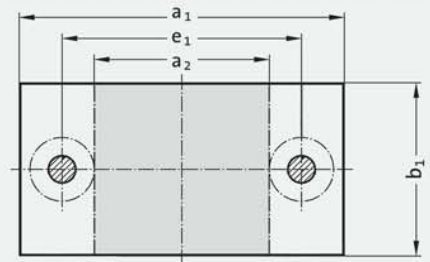
Plates Material : St37 , 1.1730 , 1.7225



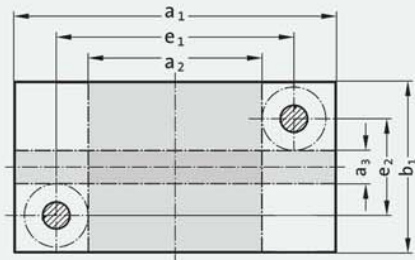
HL/1



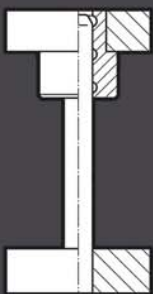
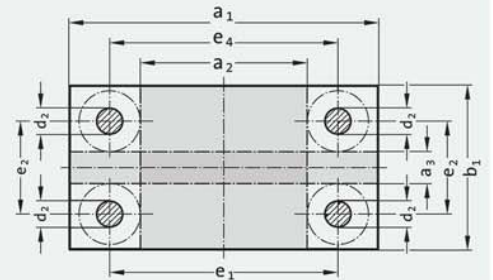
HL/2



HL/3



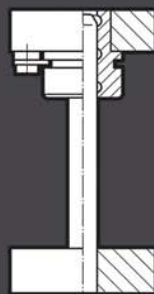
HL/4



Slide Guide

راهنمای لغزشی

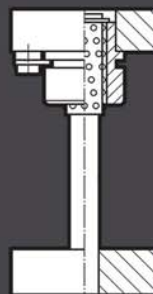
type A



Demountable Bushes

بوش روبند دار
قابل دمونتاژ

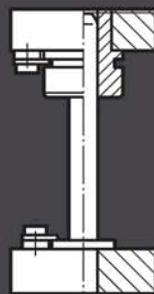
type B



Ball Bearing Guide

راهنمای ساچمه ای

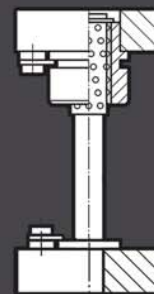
type C



Demountable
Bushes and pillars

بوش و میل راهنمای
روبند دار (قابل دمونتاژ)

type D



Demountable
Ball Bearing Guide

بوش و میل راهنمای
ساچمه ای روبند دار

type E



HL

Die Sets Without stripper

	a1 x b1	a2 x b1	a1 x a3	a1 x a4	C1 _{±2}	C2 _{±2}	c4	d1	d2	D	l	e1	e2	e3
HL	200 x 100	86 x 100	-	200 x 53	34	34	38	38	25	45	160	132	-	66
	200 x 200	86 x 200	200 x 65	200 x 143	34	34	38	38	25	45	160	132	132	166
	250 x 160	136 x 160	250 x 24	250 x 103	34	34	38	38	25	45	160	182	91	126
	250 x 200	136 x 200	250 x 64	250 x 143	34	34	38	38	25	45	160	182	136	166
	250 x 250	120 x 250	250 x 100	250 x 185	38	38	44	45	30	54	180	174	174	212
	315 x 200	185 x 200	315 x 50	315 x 135	38	38	44	45	30	54	180	239	124	162
	315 x 250	185 x 250	315 x 125	315 x 185	38	38	44	45	30	54	180	239	174	212
	315 x 315	185 x 315	315 x 165	315 x 250	38	38	44	45	30	54	180	239	239	277
	400 x 200	270 x 200	400 x 50	400 x 135	38	38	44	45	30	54	180	324	124	162
	400 x 250	270 x 250	400 x 100	400 x 185	38	38	44	45	30	54	180	324	174	212
	400 x 315	270 x 315	400 x 165	400 x 250	38	38	44	45	30	54	180	324	239	277
	400 x 400	270 x 400	400 x 250	400 x 335	38	38	44	45	30	54	180	324	324	362
	500 x 200	370 x 200	500 x 50	500 x 135	38	38	44	45	30	54	180	424	124	162
	500 x 250	346 x 250	500 x 74	500 x 173	43	43	49	58	40	65	200	412	162	206
	500 x 315	346 x 315	500 x 139	500 x 238	43	43	49	58	40	65	200	412	227	271
	500 x 400	346 x 400	500 x 224	500 x 323	43	43	49	58	40	65	200	412	312	356
	500 x 500	298 x 500	500 x 303	500 x 409	48	48	54	70	50	80	220	398	398	449
	630 x 200	476 x 200	630 x 24	630 x 123	43	43	49	58	40	65	200	542	112	156
	630 x 250	476 x 250	630 x 74	630 x 173	43	43	49	58	40	65	200	542	162	206
	630 x 315	476 x 315	630 x 139	630 x 258	43	43	49	58	40	65	200	542	227	271
	630 x 400	448x 400	630 x 201	630 x 309	48	48	54	70	50	80	220	528	298	349
	630 x 500	448 x 500	630 x 301	630 x 409	48	48	54	70	50	80	220	528	398	449
	710 x 315	528 x 315	710 x 116	710 x 224	48	48	54	70	50	80	220	608	213	264
	710 x 400	528 x 400	710 x 201	710 x 309	48	48	54	70	50	80	220	608	298	349
	710 x 500	528 x 500	710 x 301	710 x 409	48	48	54	70	50	80	220	608	398	449
	800 x 315	618 x 315	800 x 116	800 x 224	48	48	54	70	50	80	220	698	213	264
	800 x 400	618 x 400	800 x 201	800 x 309	48	48	54	70	50	80	220	698	298	349
	800 x 500	618 x 500	800 x 301	800 x 409	48	48	54	70	50	80	220	698	398	449
	800 x 630	618 x 630	800 x 431	800 x 539	48	48	54	70	50	80	220	698	528	579

Ordering code **HL** :

HL1 / 315 - 250 / C

كد محصول | Group No _____
 ابعاد خارجي | Ext. Dim _____
 نوع راهنما بندي | Guide system _____



SL

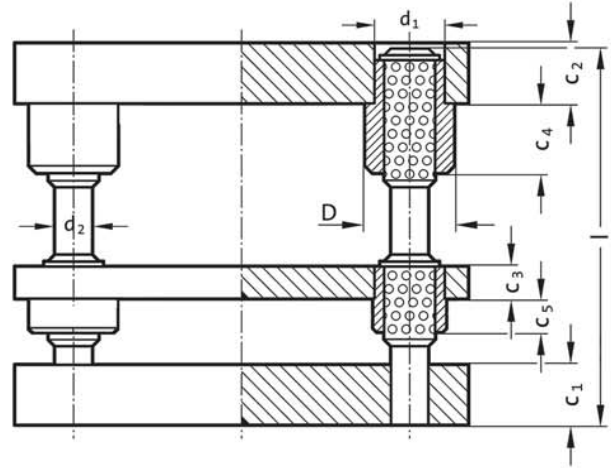
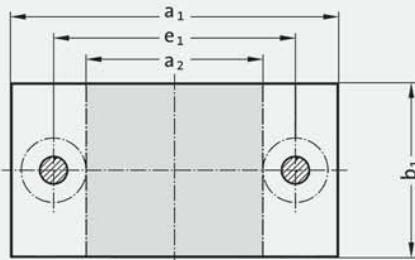
Die Sets Without stripper

ALL-STEEL DIE SET

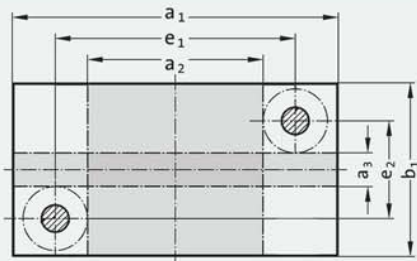
Without Stripper

Plates Material : St37 , 1.1730 , 1.7225

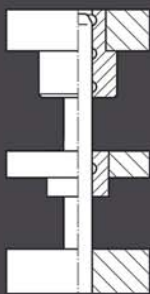
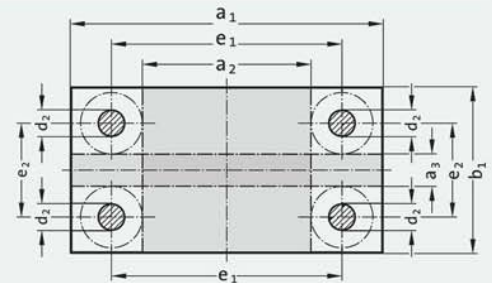
SL/2



SL/3



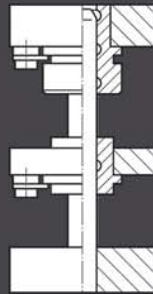
SL/4



Slide Guide

راهنمای لغزشی

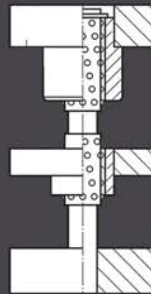
type A



Demountable Bushes

بوش روبند دار
قابل دمونتاژ

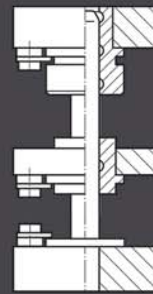
type B



Ball Bearing Guide

راهنمای ساچمه ای

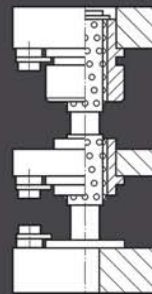
type C



Demountable
Bushes and pillars

بوش و میل راهنمای
روبند دار (قابل دمونتاژ)

type D



Demountable
Ball Bearing Guide

بوش و میل راهنمای
ساچمه ای روبند دار

type E



SL

Die Sets Without stripper

$a1 \times b1$	$a2 \times b1$	$a1 \times a3$	$C1_{+2}$	$C2_{+2}$	$C3_{+2}$	$C4$	$C5$	$d1$	$d2$	D	l	$e1$	$e2$
200 x 100	86 x 100	-	34	34	28	38	22	38	25	45	210	132	-
200 x 200	86 x 200	200 x 65	34	34	28	38	22	38	25	45	210	132	132
250 x 160	136 x 160	250 x 24	34	34	28	38	22	38	25	45	210	182	91
250 x 200	136 x 200	250 x 64	34	34	28	38	22	38	25	45	210	182	131
250 x 250	120 x 250	250 x 100	38	38	33	44	22	45	30	54	235	174	174
315 x 200	185 x 200	315 x 50	38	38	33	44	22	45	30	54	235	239	124
315 x 250	185 x 250	315 x 125	38	38	33	44	22	45	30	54	235	239	174
315 x 315	185 x 315	315 x 165	38	38	33	44	22	45	30	54	235	239	239
400 x 200	270 x 200	400 x 50	38	38	33	44	22	45	30	54	235	324	124
400 x 250	270 x 250	400 x 100	38	38	33	44	22	45	30	54	235	324	174
400 x 315	270 x 315	400 x 165	38	38	33	44	22	45	30	54	235	324	239
400 x 400	270 x 400	400 x 250	38	38	33	44	22	45	30	54	235	324	324
500 x 200	370 x 200	500 x 50	38	38	33	44	22	45	30	54	235	424	124
500 x 250	346 x 250	500 x 74	43	43	33	49	22	58	40	65	235	412	162
500 x 315	346 x 315	500 x 139	43	43	33	49	22	58	40	65	235	412	227
500 x 400	346 x 400	500 x 224	43	43	33	49	22	58	40	65	235	412	312
500 x 500	298 x 500	500 x 301	48	48	38	54	22	70	50	80	280	398	398
630 x 200	476 x 200	630 x 24	43	43	33	49	22	58	40	65	235	542	112
630 x 250	476 x 250	630 x 74	43	43	33	49	22	58	40	65	235	542	162
630 x 315	476 x 315	630 x 139	43	43	33	49	22	58	40	65	235	542	227
630 x 400	448x 400	630 x 201	48	48	38	54	22	70	50	80	280	528	298
630 x 500	448 x 500	630 x 301	48	48	38	54	22	70	50	80	280	528	398
710 x 315	528 x 315	710 x 116	48	48	38	54	22	70	50	80	280	608	213
710 x 400	528 x 400	710 x 201	48	48	38	54	22	70	50	80	280	608	298
710 x 500	528 x 500	710 x 301	48	48	38	54	22	70	50	80	280	608	398
800 x 315	618 x 315	800 x 116	48	48	38	54	22	70	50	80	280	698	213
800 x 400	618 x 400	800 x 201	48	48	38	54	22	70	50	80	280	698	298
800 x 500	618 x 500	800 x 301	48	48	38	54	22	70	50	80	280	698	398
800 x 630	618 x 630	800 x 431	48	48	38	54	22	70	50	80	280	698	528

SL

Ordering code **SL** :

SL2 / 315 - 250 / A

کد محصول | Group No

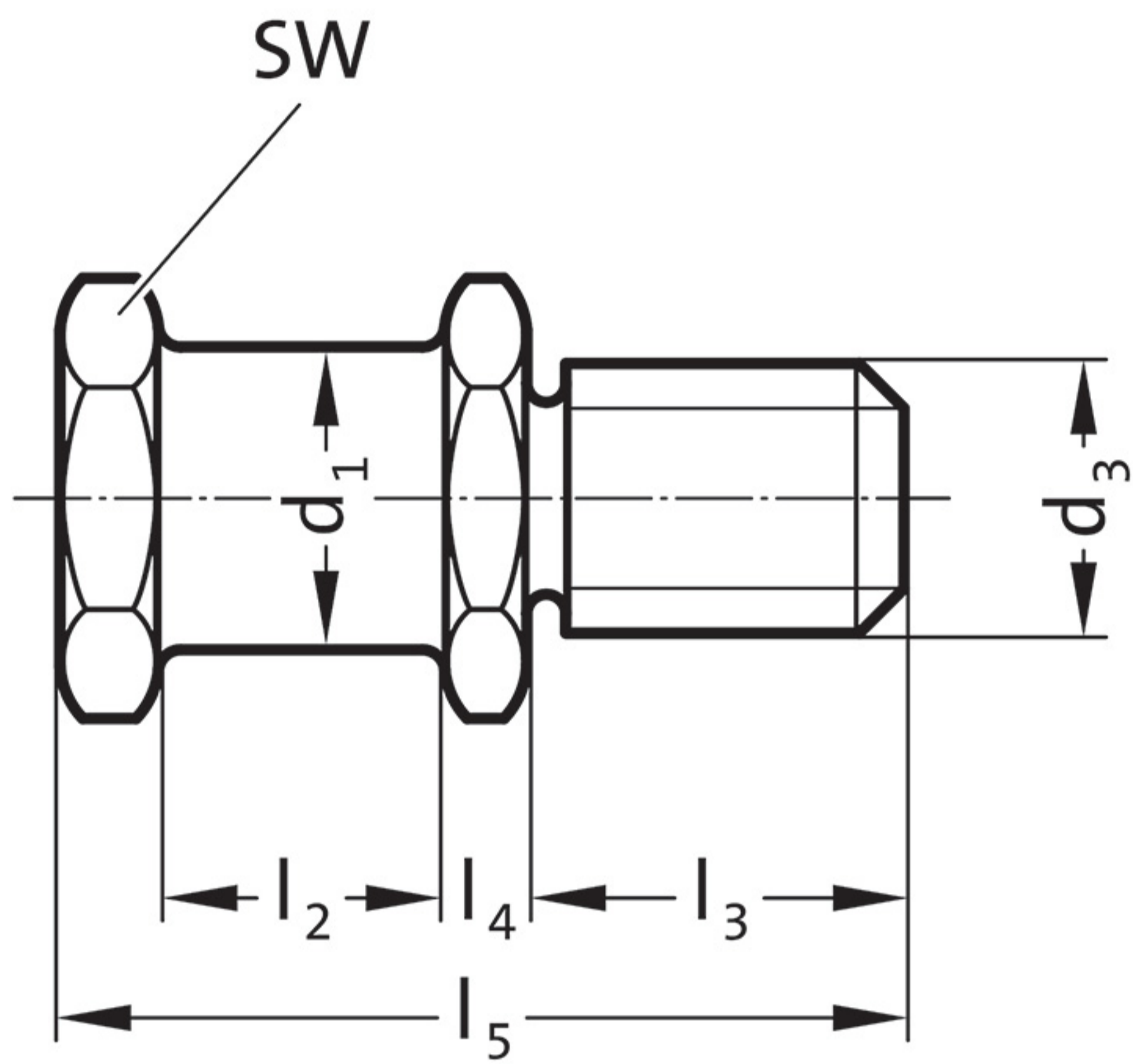
ابعاد خارجی | Ext . Dim

نوع راهنما بندی | Guide system

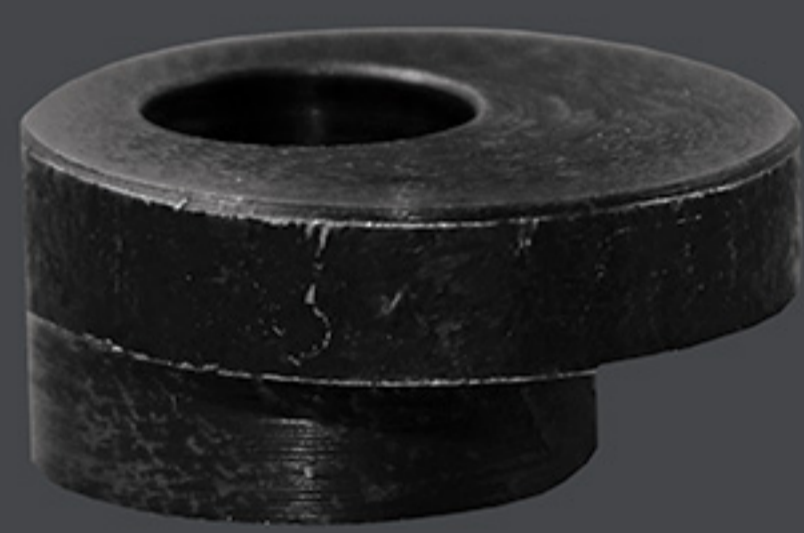


EL

Die Lifting

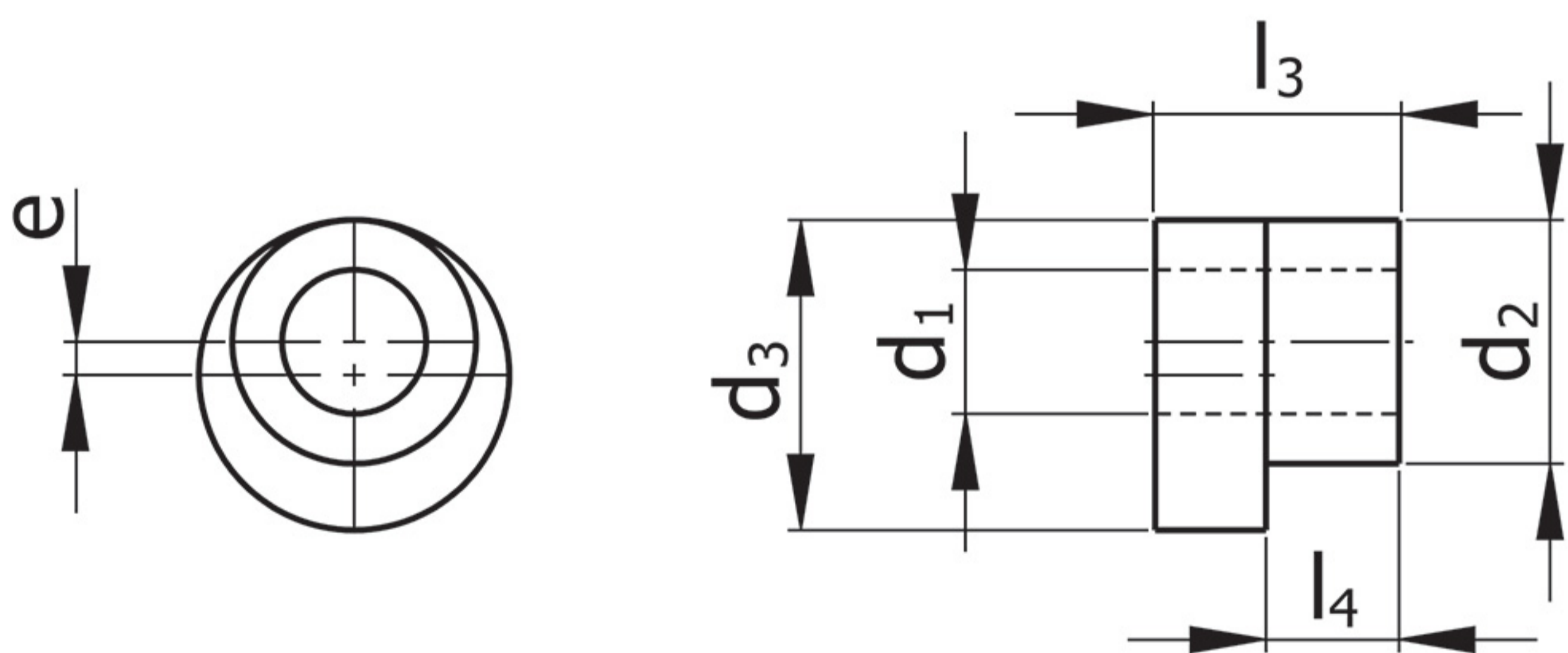


EL	d1	d3	l2	l3	l4	l5	SW	Traglast [kg]
	16	M16	20	28	5	58	24	320
	20	M20	22	34	6	68	30	500



CL

Bush Clamp



CL	d1	d2	d3	l3	l4	e
	6.5	11	14	11	6	1.5
	11	18	24	14	6	3