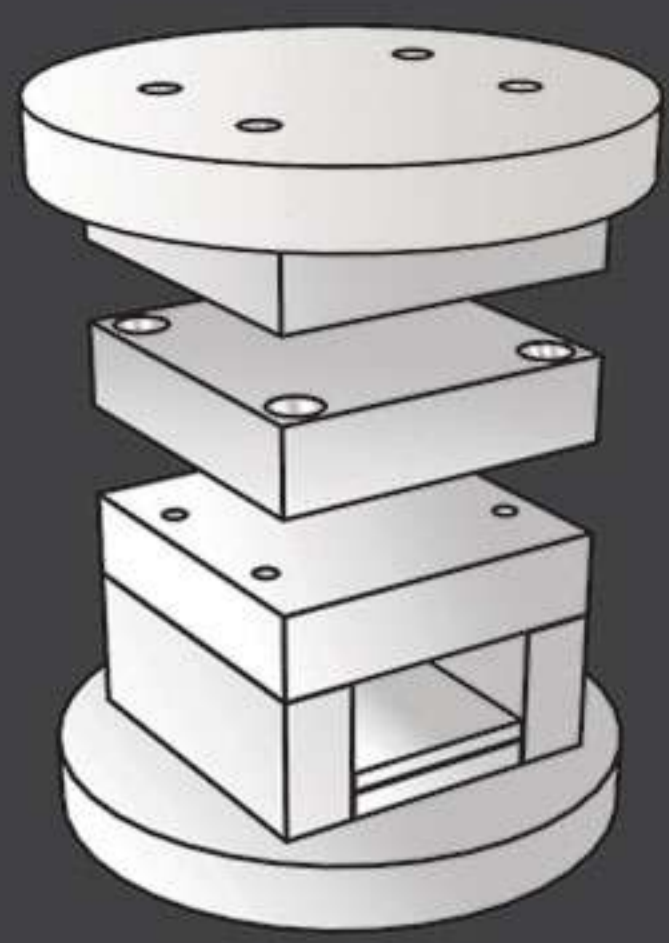




K

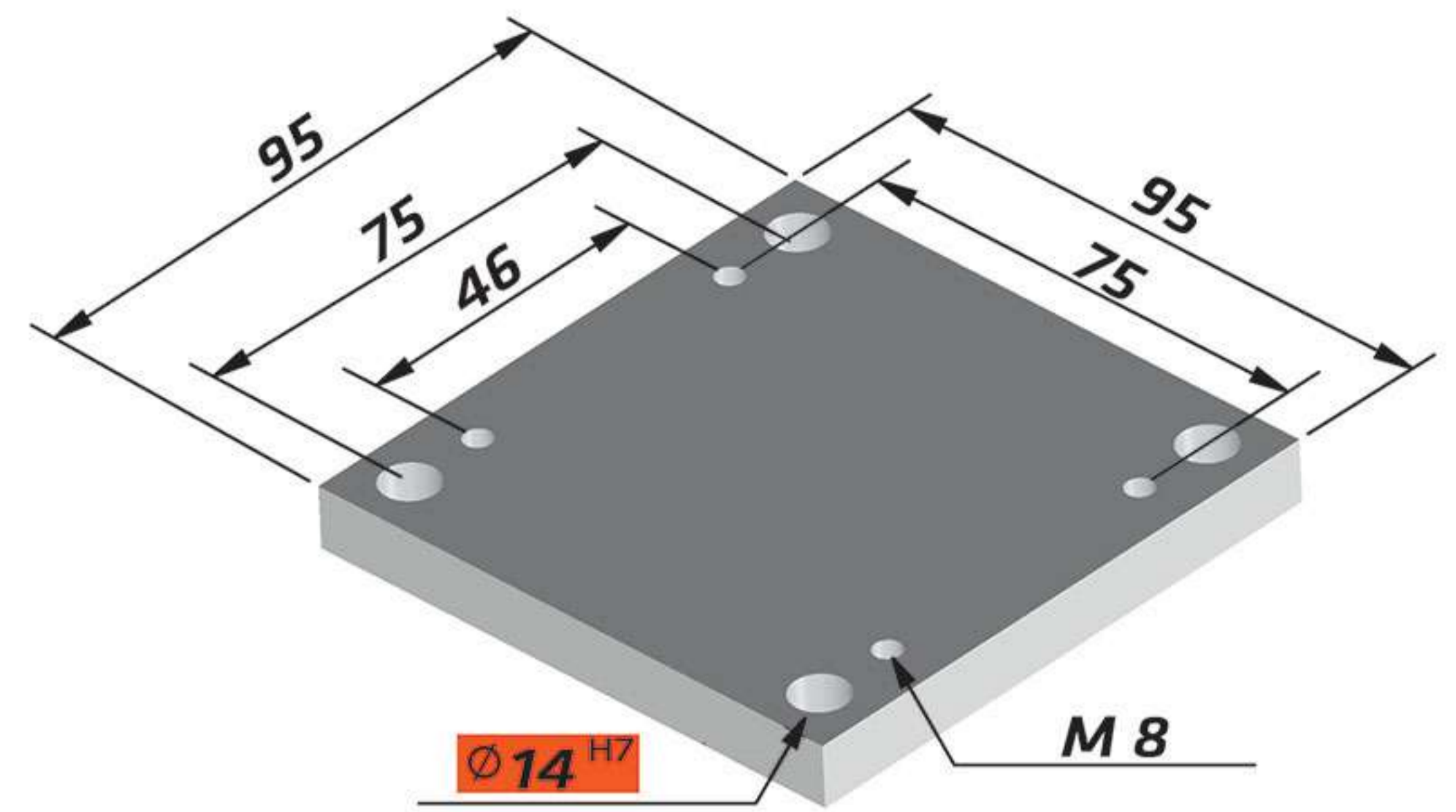
Standards Parts





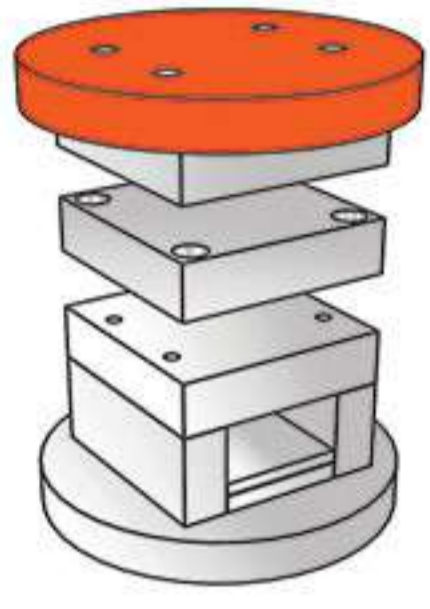
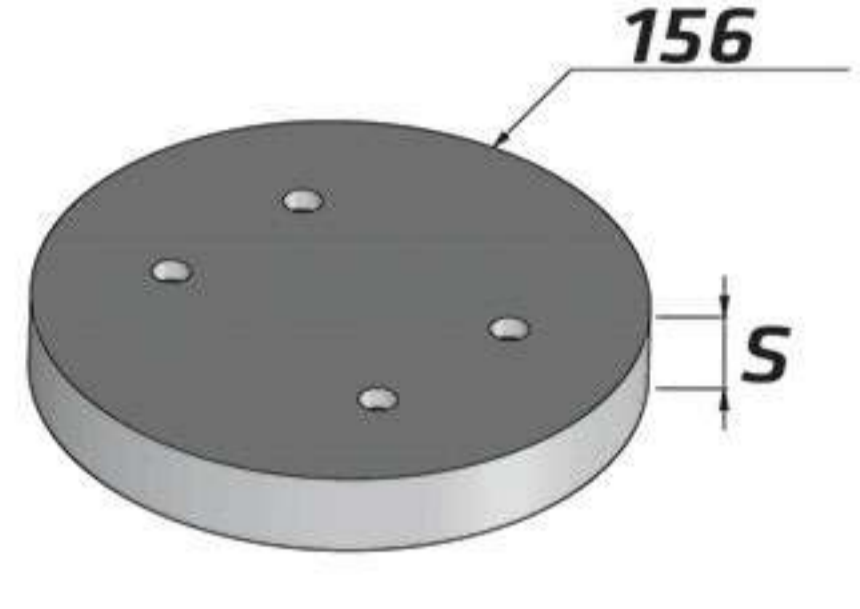
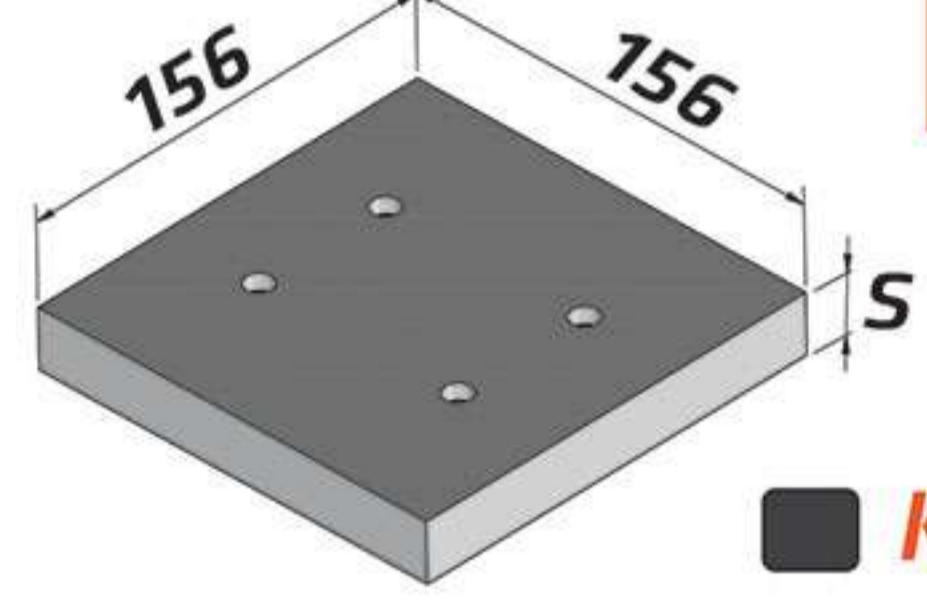
095 X 095

Standards Parts K



K10 / 095 X 095 / S / ST37 / 7225 / 2312 / 2344

K10

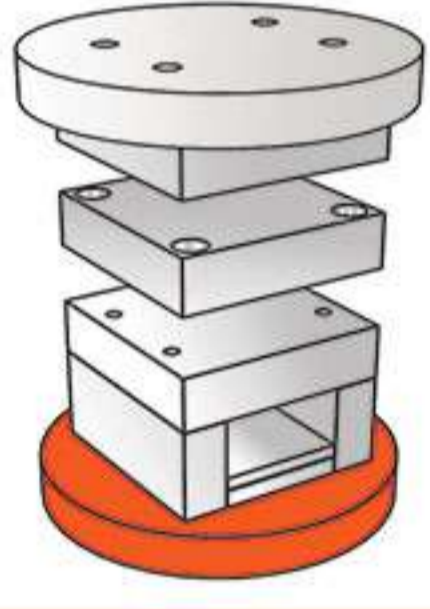
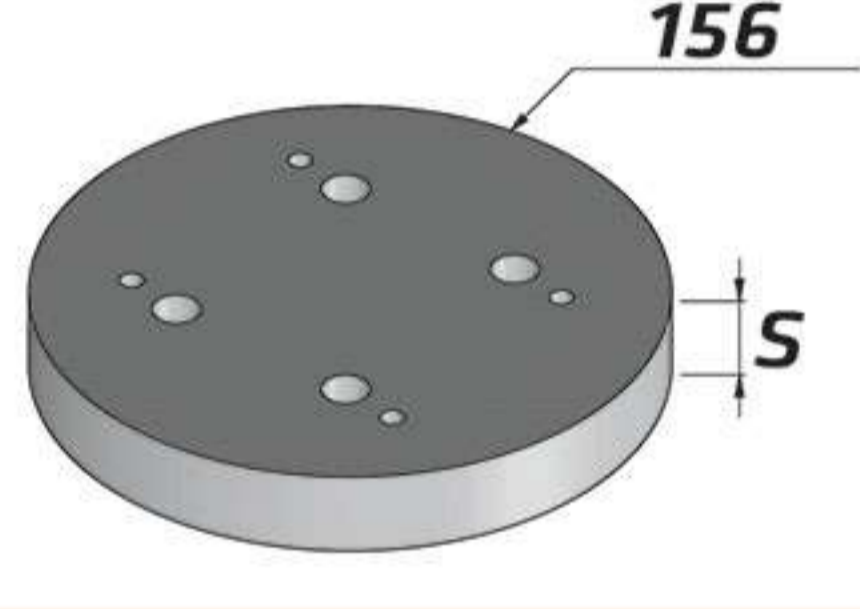
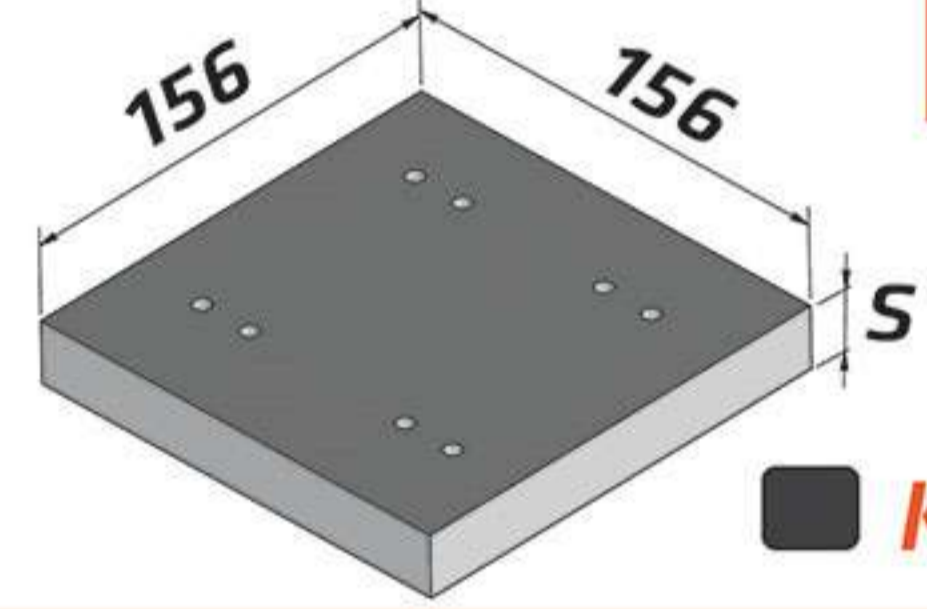




22	■ ●
----	-----

■ K10 C

K11 / 095 X 095 / S / ST37 / 7225 / 2312 / 2344

K11

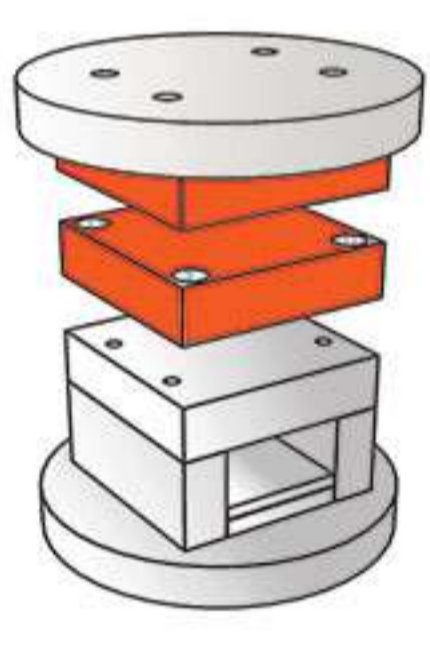
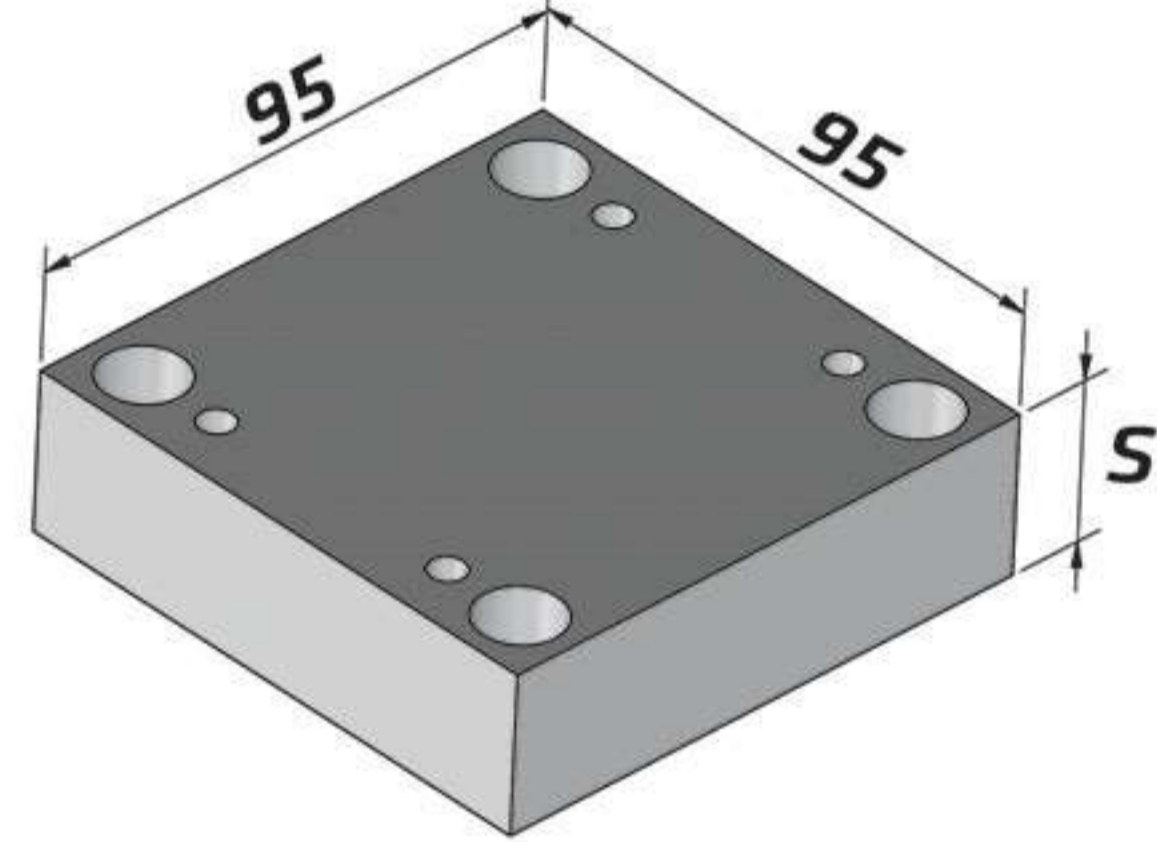




22	■ ●
----	-----

■ K10 C

K20 / 095 X 095 / S / ST37 / 7225 / 2312 / 2344

K20

22	■	■
27	■	■
37	■	■
46	■	■
56	■	■

K30 / 095 X 095 / S / ST37 / 7225 / 2312 / 2344

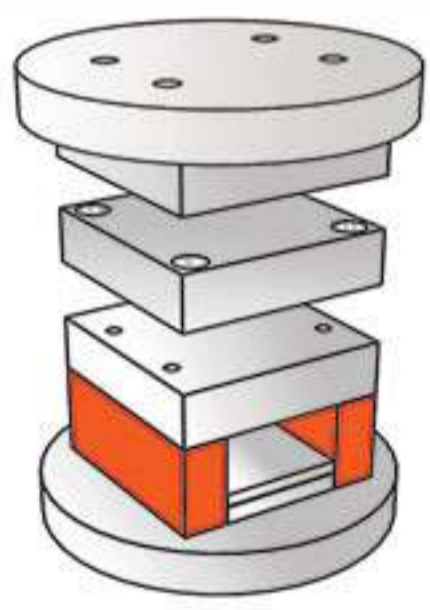
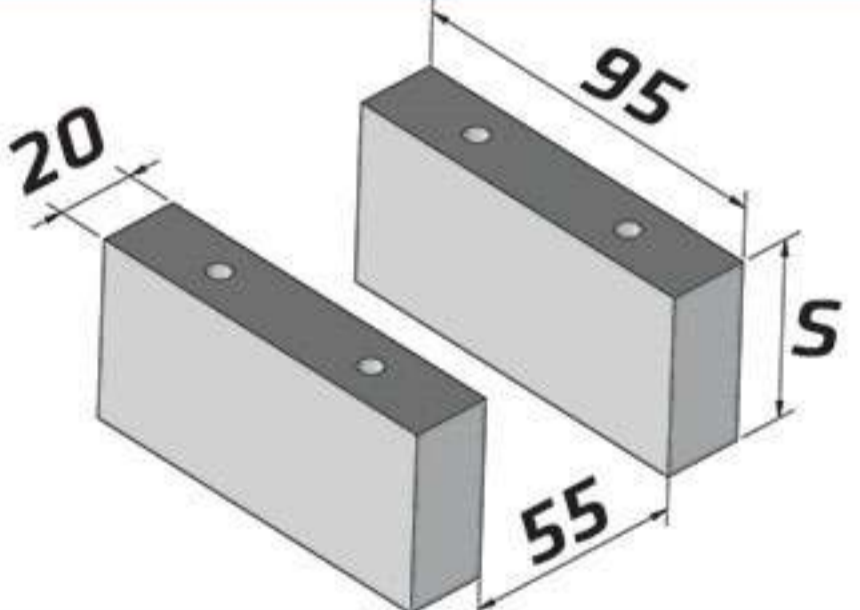
K30




17	■
22	■

K40 / 095 X 095 / S / ST37 / 7225 / 2312 / 2344

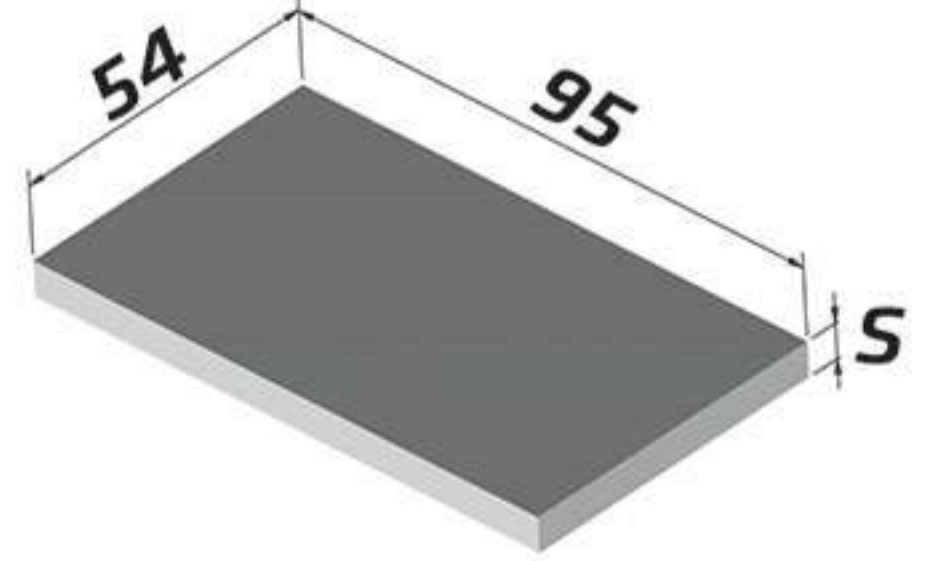
K40

46	■
56	■
76	

K60 / 095 X 095 / S / ST37 / 7225 / 2312 / 2344

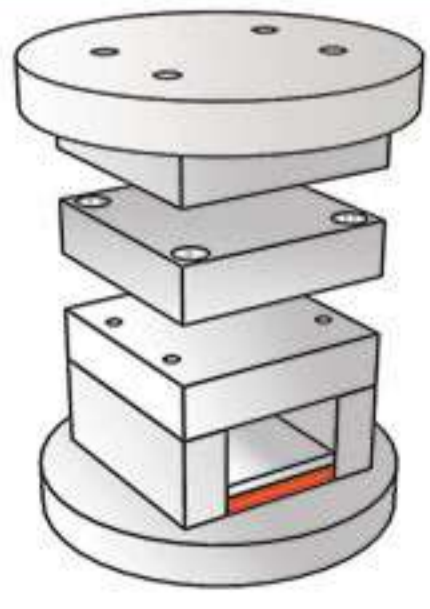
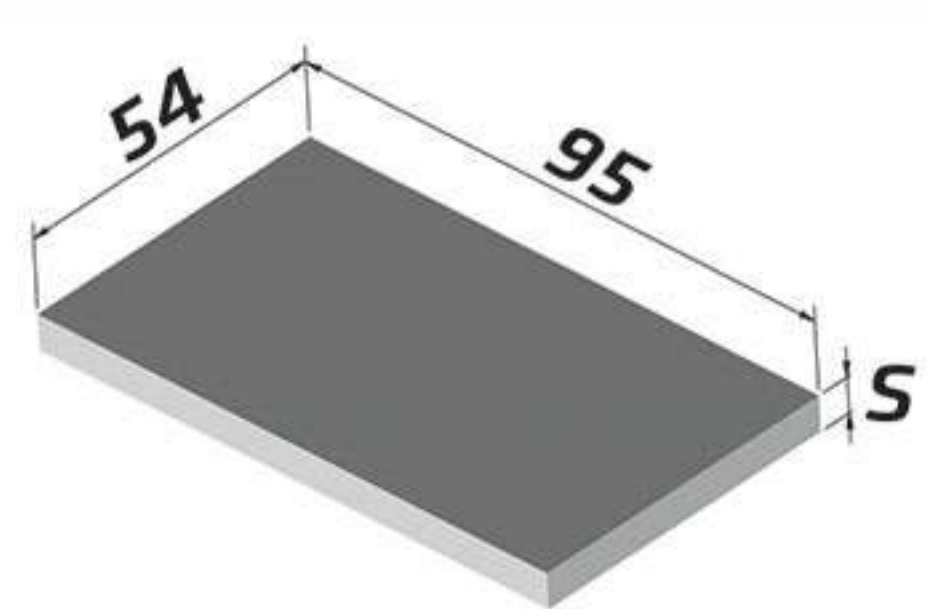
K60

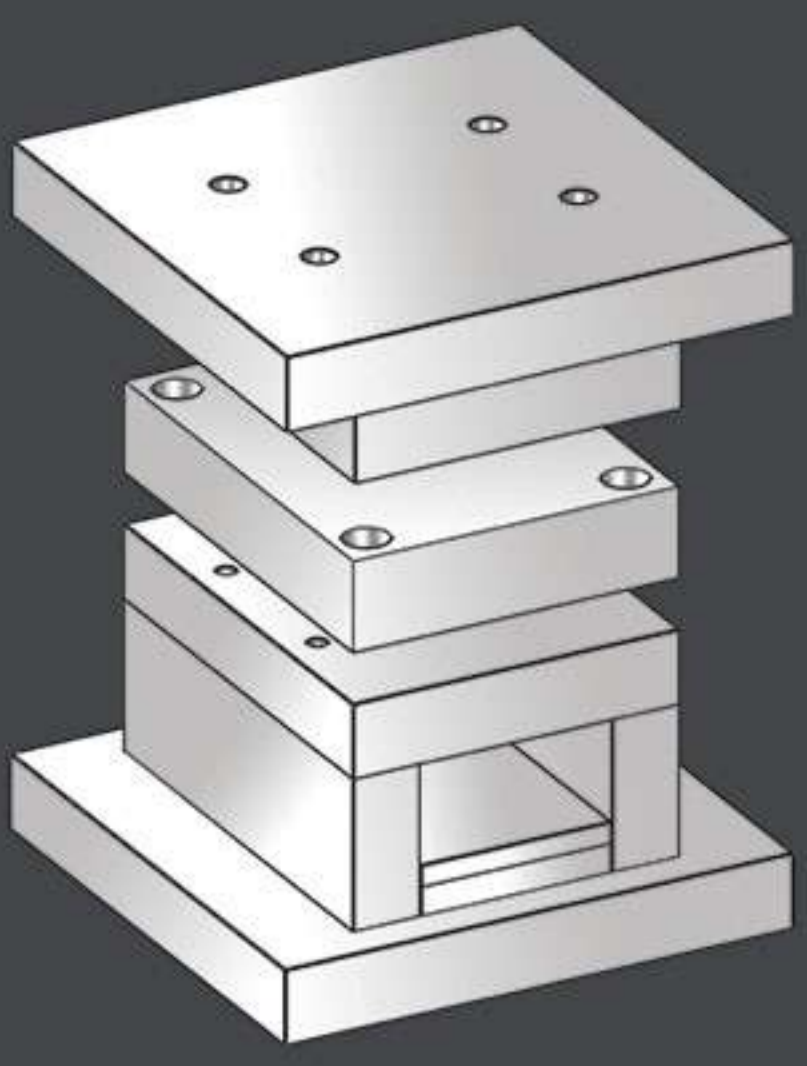
6	■
---	---

K70 / 095 X 095 / S / ST37 / 7225 / 2312 / 2344

K70

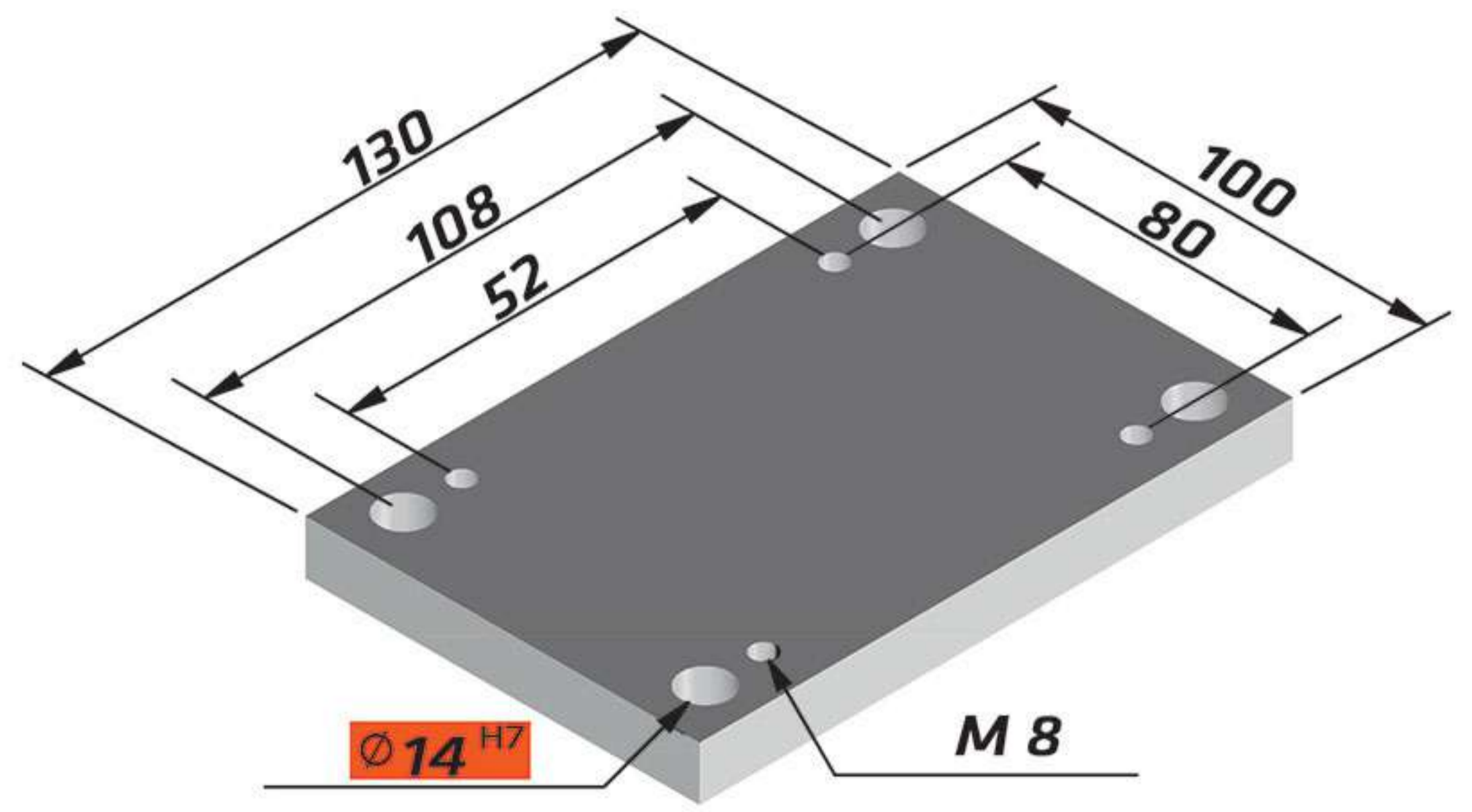



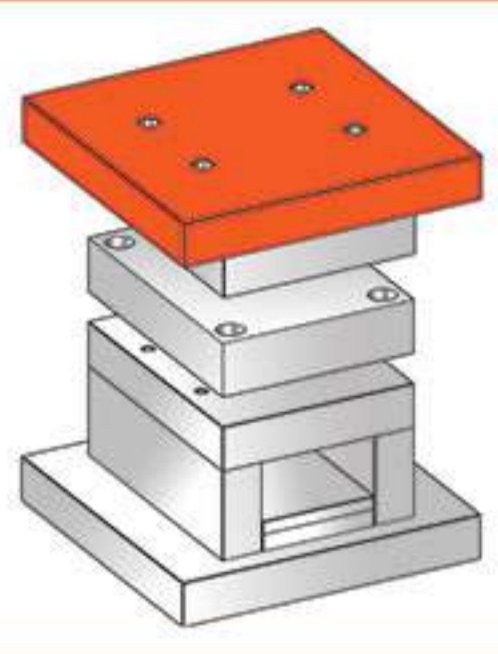
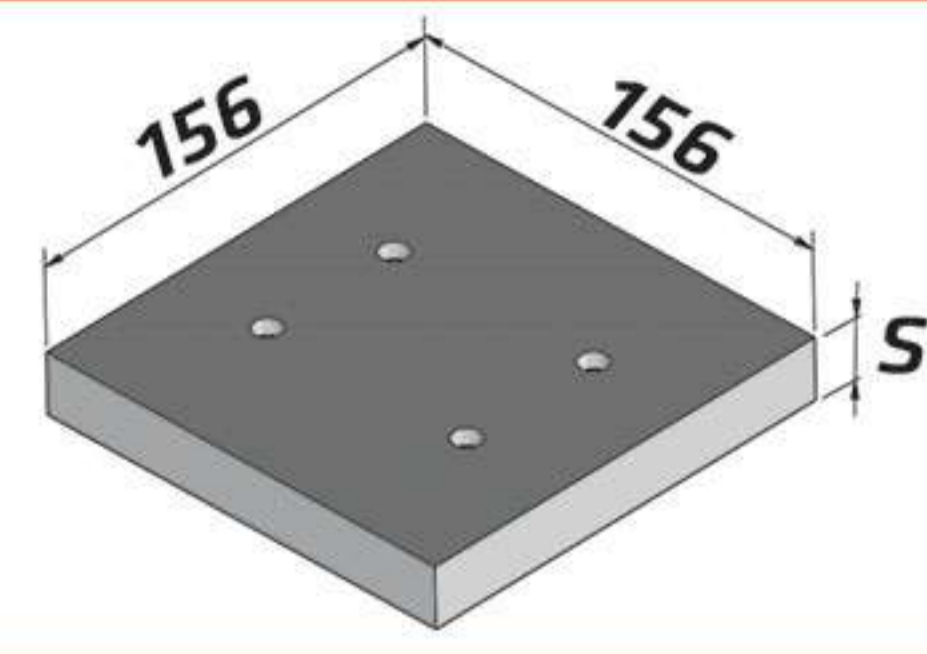
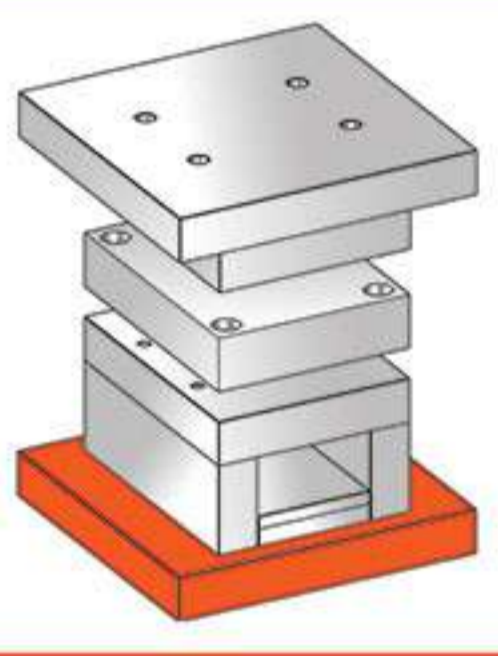
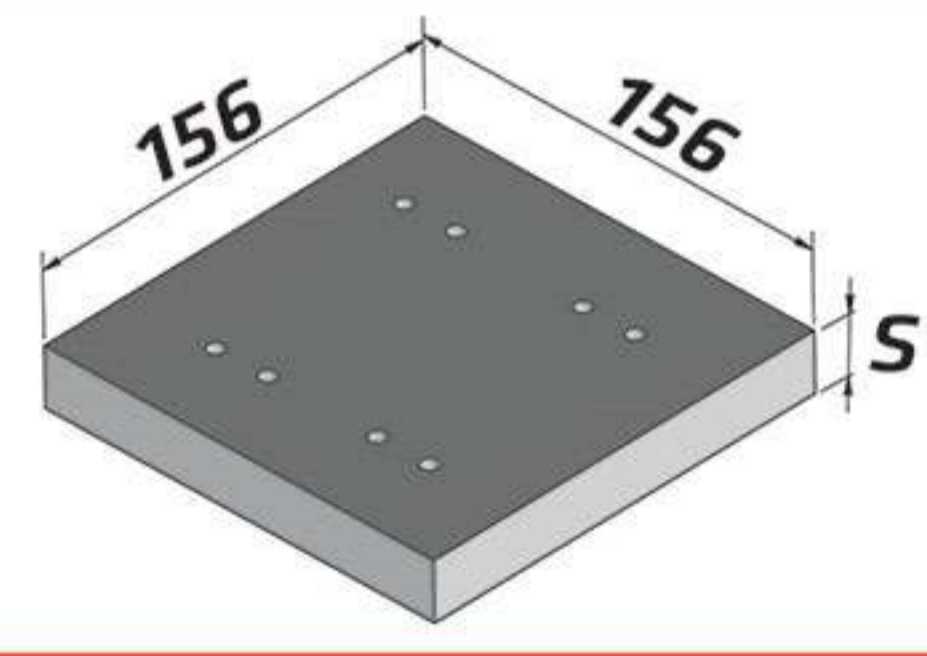
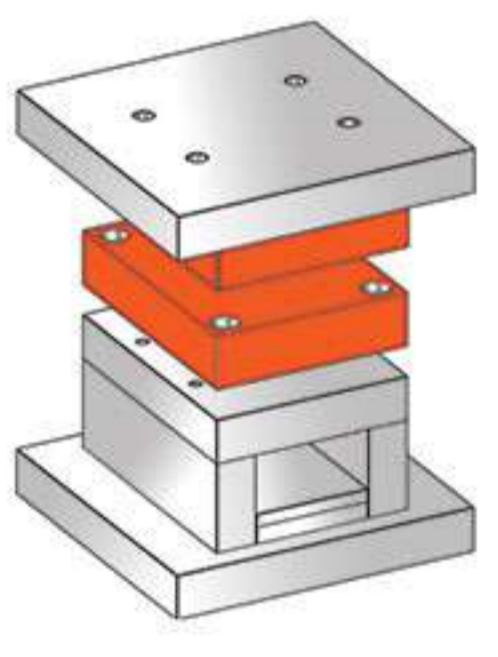
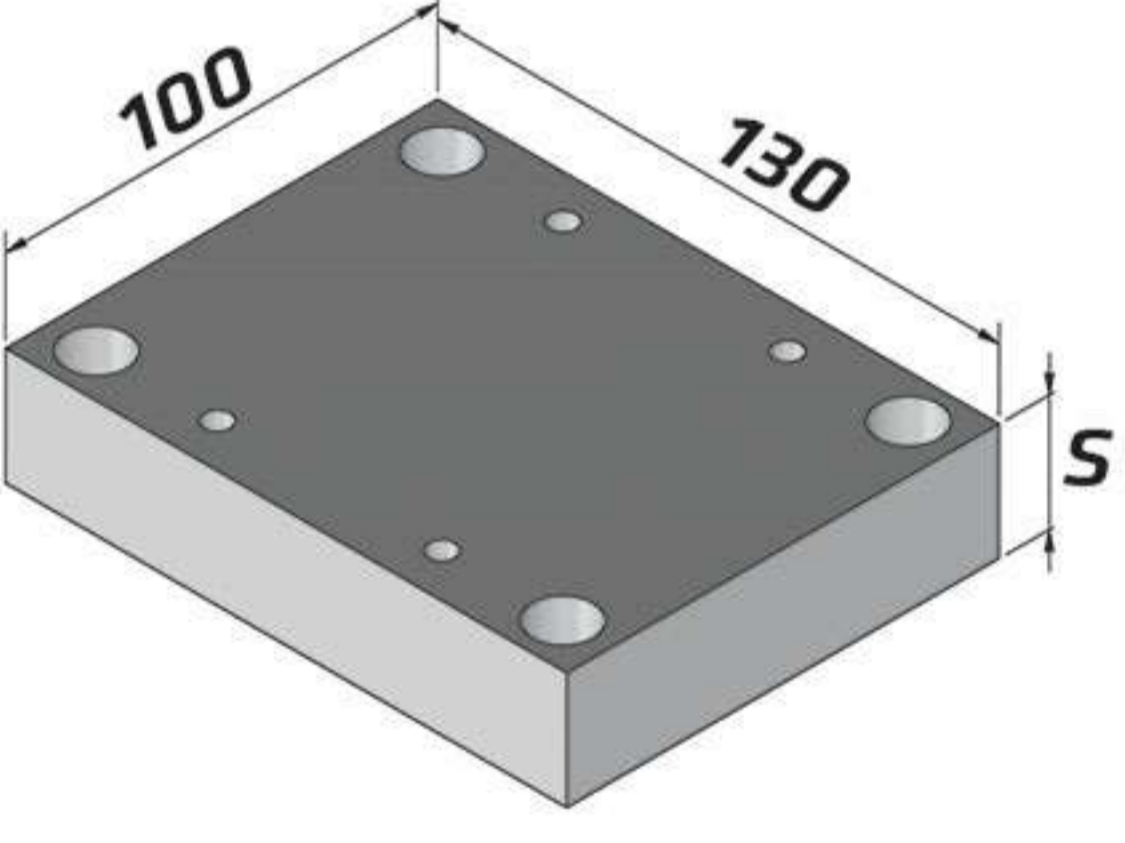
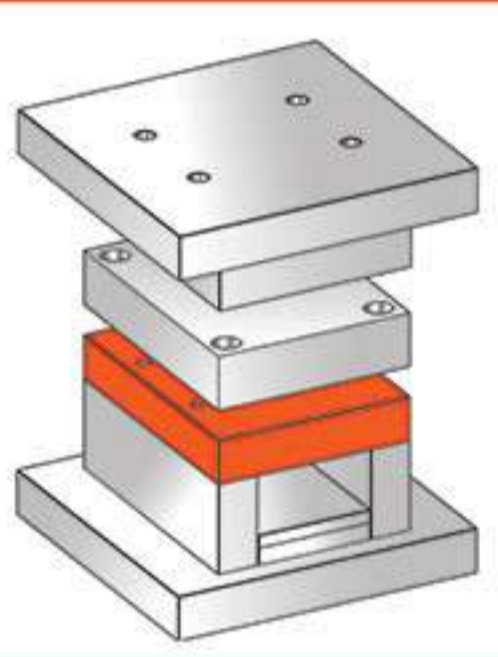
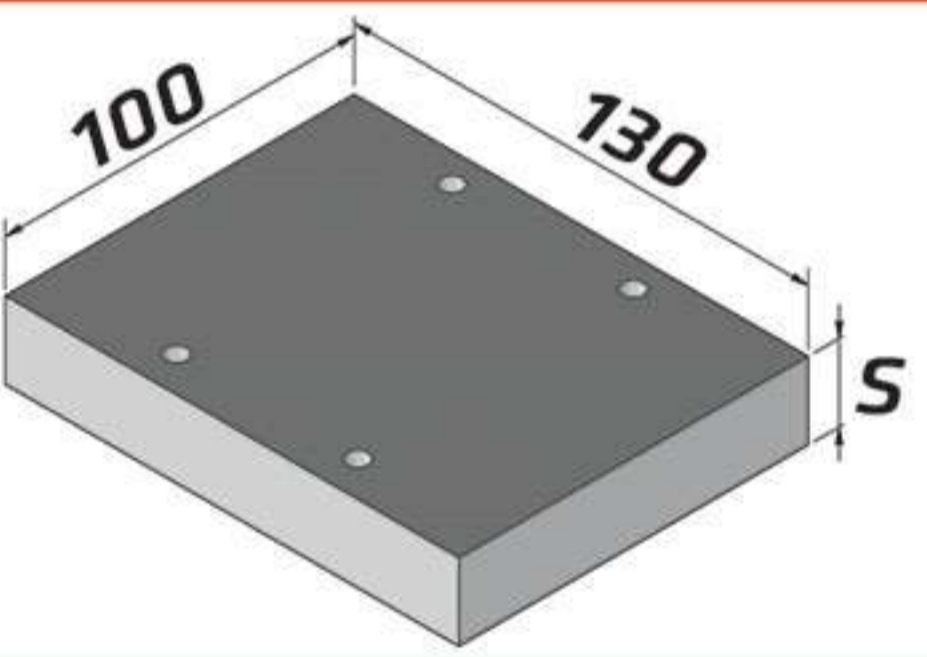
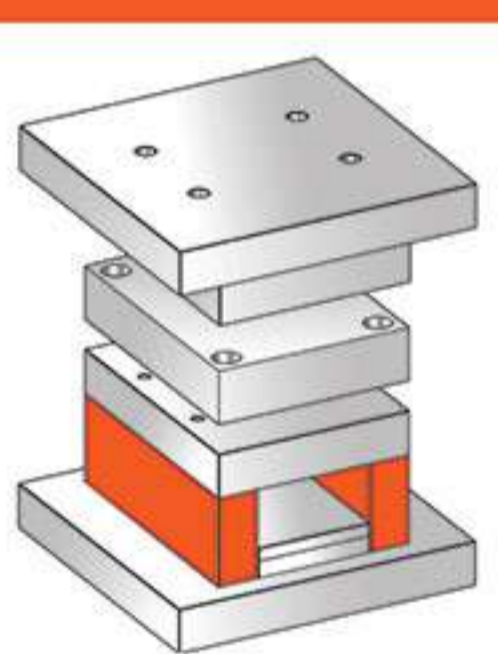
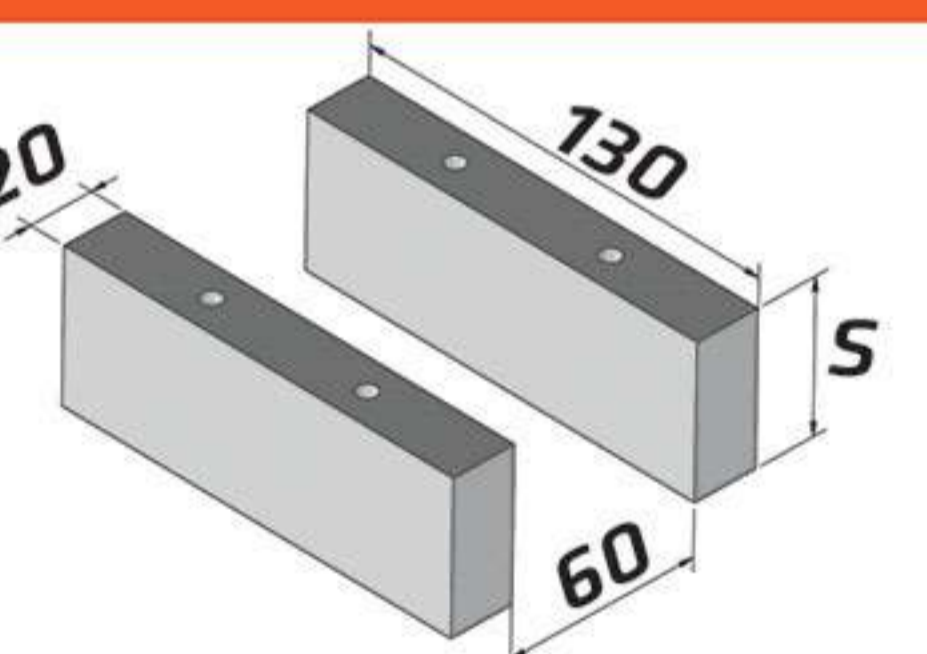
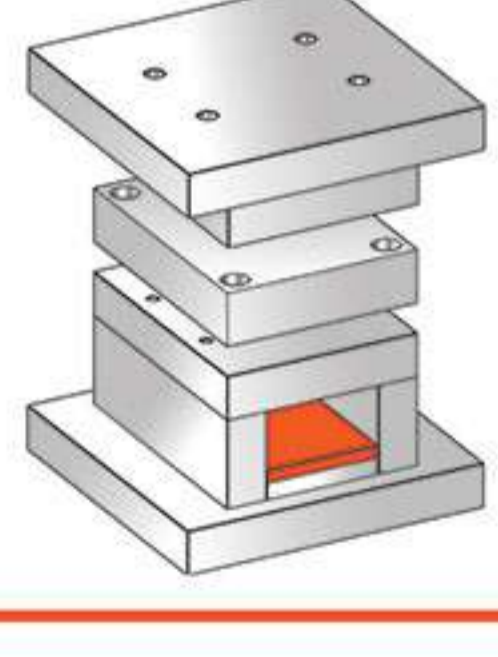
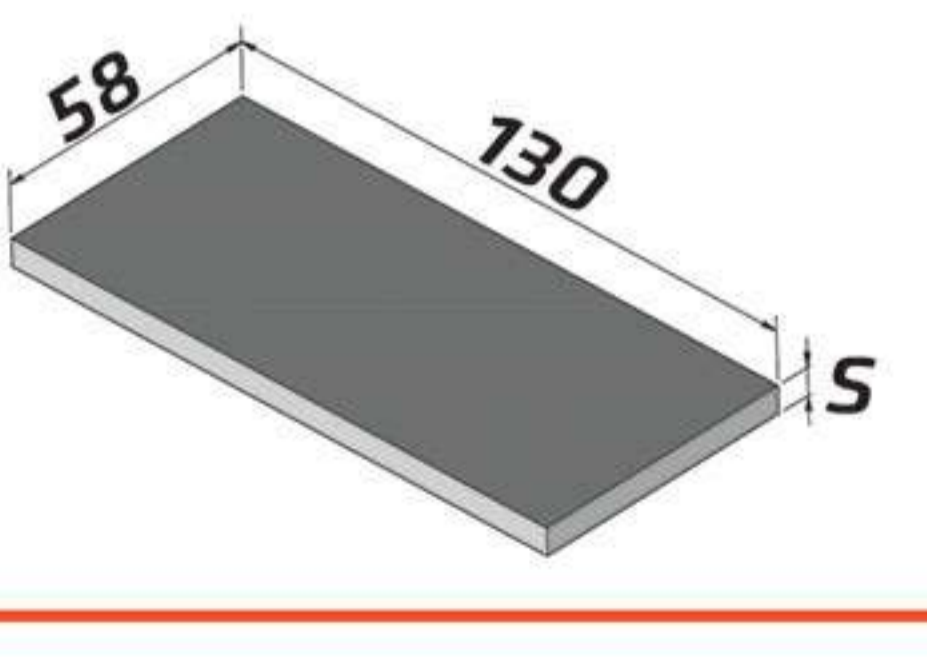
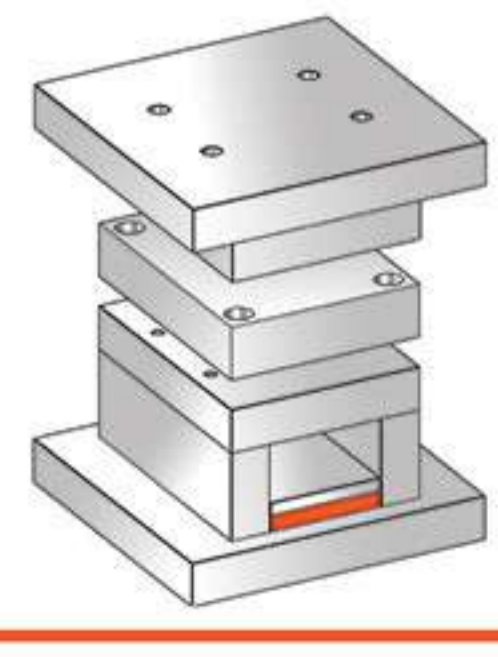
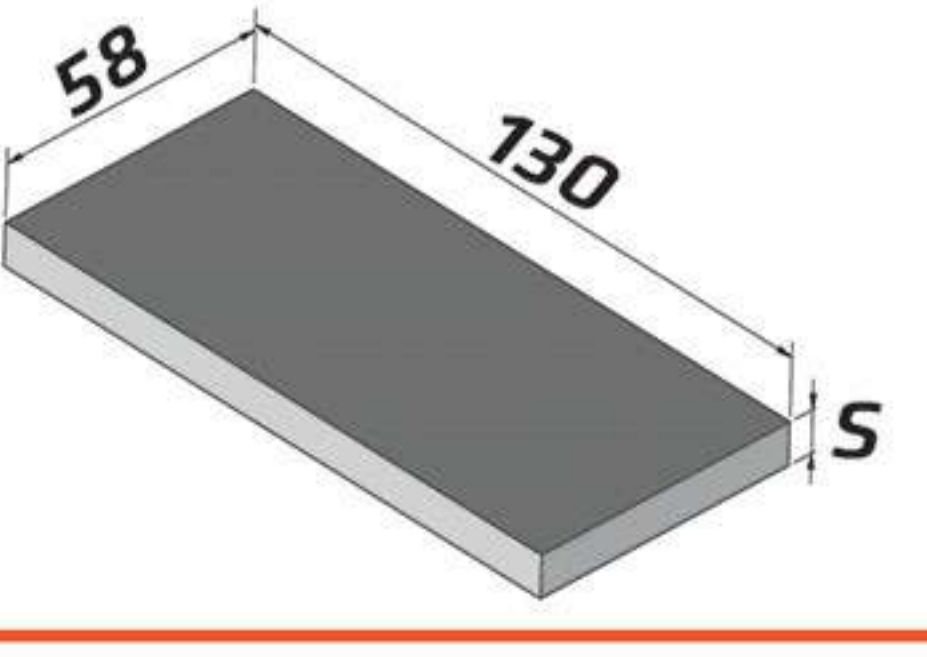
9	■
---	---

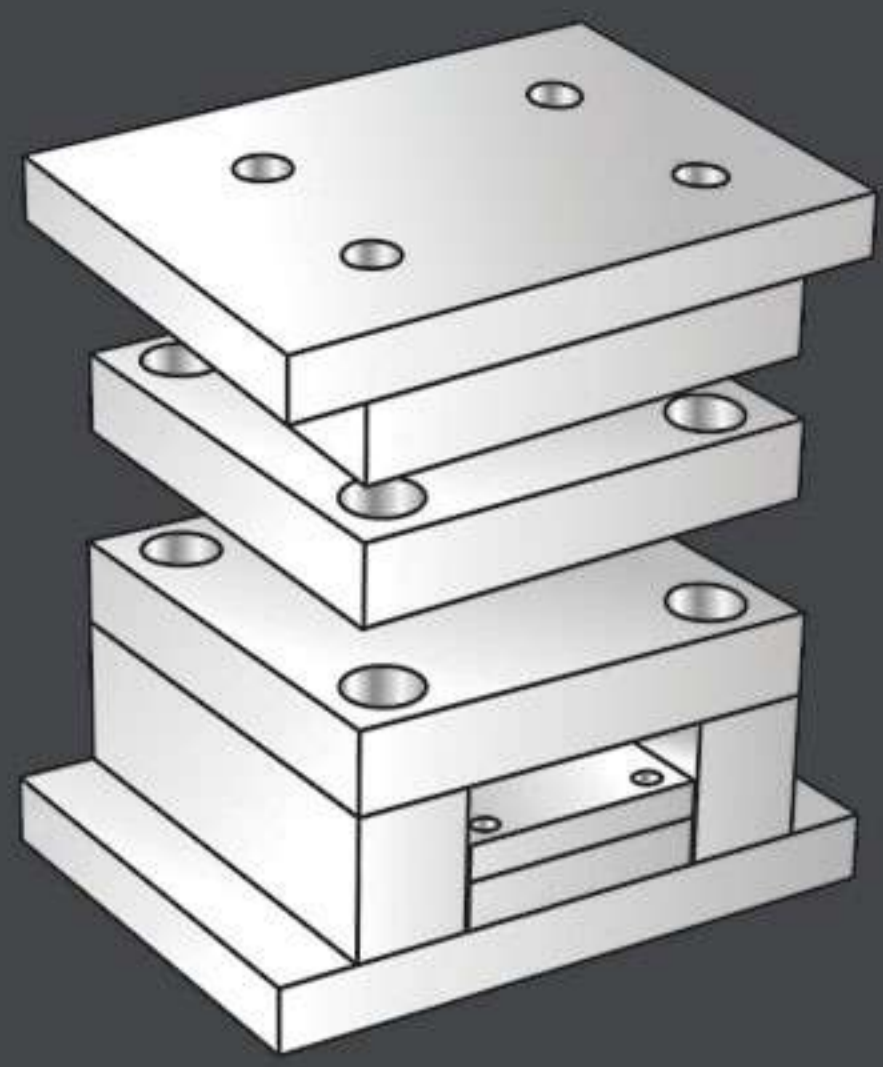


100 X 130

Standards Parts K

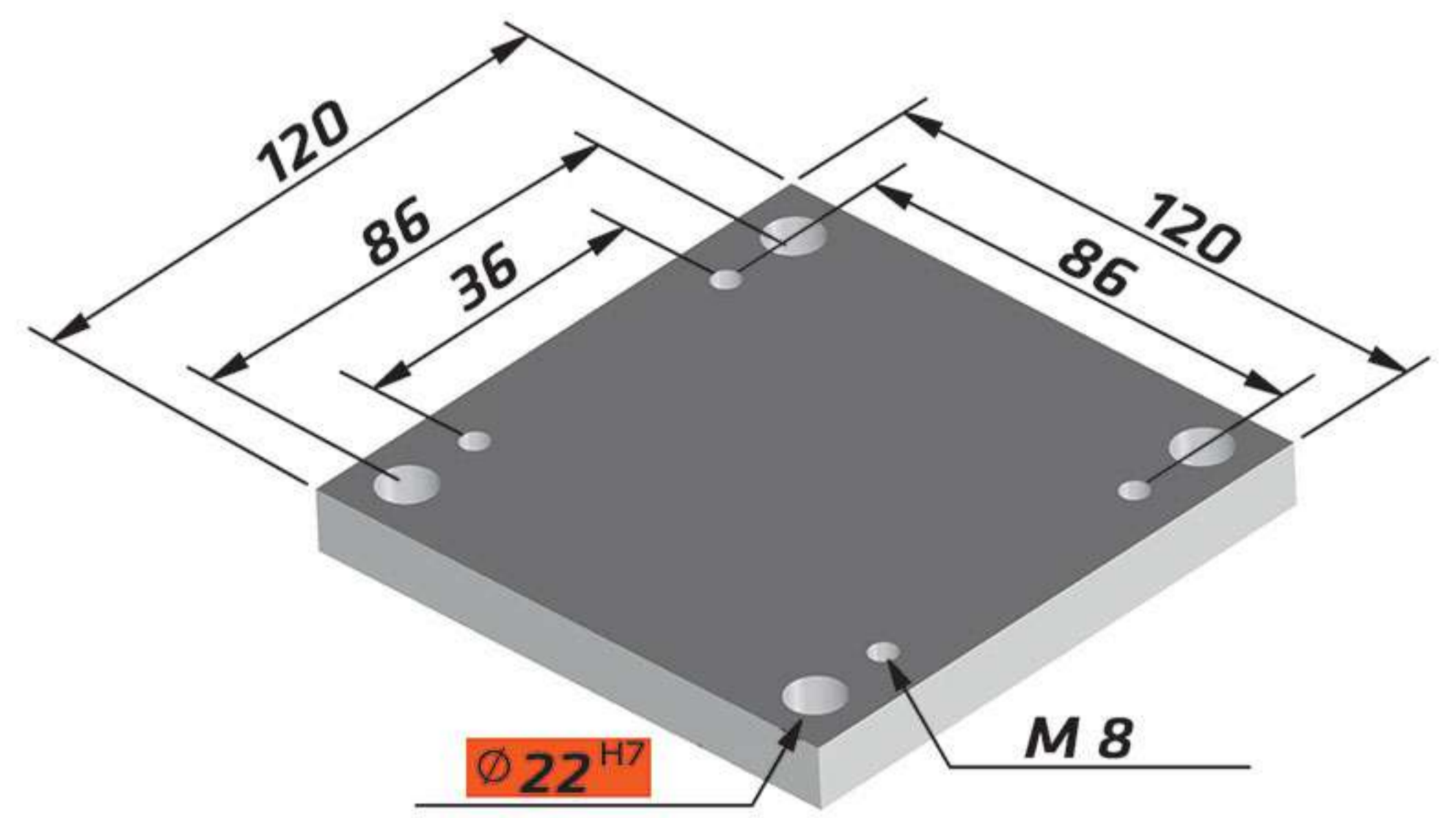


	K 10 / 100 X 130 / S / ST37 / 7225 / 2312 / 2344			
K10	 	22	■	
	K 11 / 100 X 130 / S / ST37 / 7225 / 2312 / 2344			
K11	 	22	■	
	K 20 / 100 X 130 / S / ST37 / 7225 / 2312 / 2344			
K20	 	22	■	■
		37	■	■
		46	■	■
		56	■	■
		66		
		76		
		86		
	K 30 / 100 X 130 / S / ST37 / 7225 / 2312 / 2344			
K30	 	17	■	
		22	■	
	K 40 / 100 X 130 / S / ST37 / 7225 / 2312 / 2344			
K40	 	46	■	
		56	■	
		76		
	K 60 / 100 X 130 / S / ST37 / 7225 / 2312 / 2344			
K60	 	6	■	
	K 70 / 100 X 130 / S / ST37 / 7225 / 2312 / 2344			
K70	 	9	■	



120 X 120

Standards Parts K



K10 / 120 X 120 / S / ST37 / 7225 / 2312 / 2344

K10			22	■

K11 / 120 X 120 / S / ST37 / 7225 / 2312 / 2344

K11			22	■

K20 / 120 X 120 / S / ST37 / 7225 / 2312 / 2344

K20			27	■	■
			37	■	■
			46	■	■
			56	■	■
			66	■	■
			76	■	■
			86		

K30 / 120 X 120 / S / ST37 / 7225 / 2312 / 2344

K30			27	■

K40 / 120 X 120 / S / ST37 / 7225 / 2312 / 2344

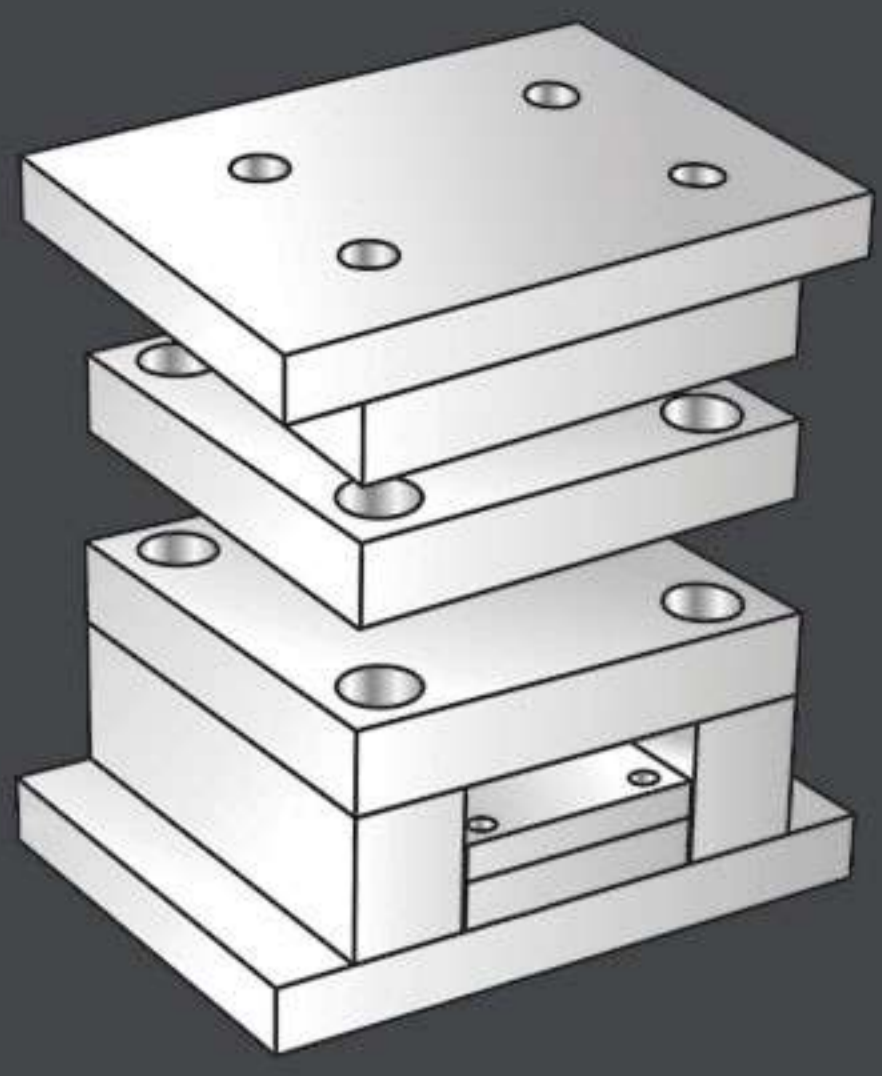
K40			46	■
			56	■
			76	

K60 / 120 X 120 / S / ST37 / 7225 / 2312 / 2344

K60			12	■

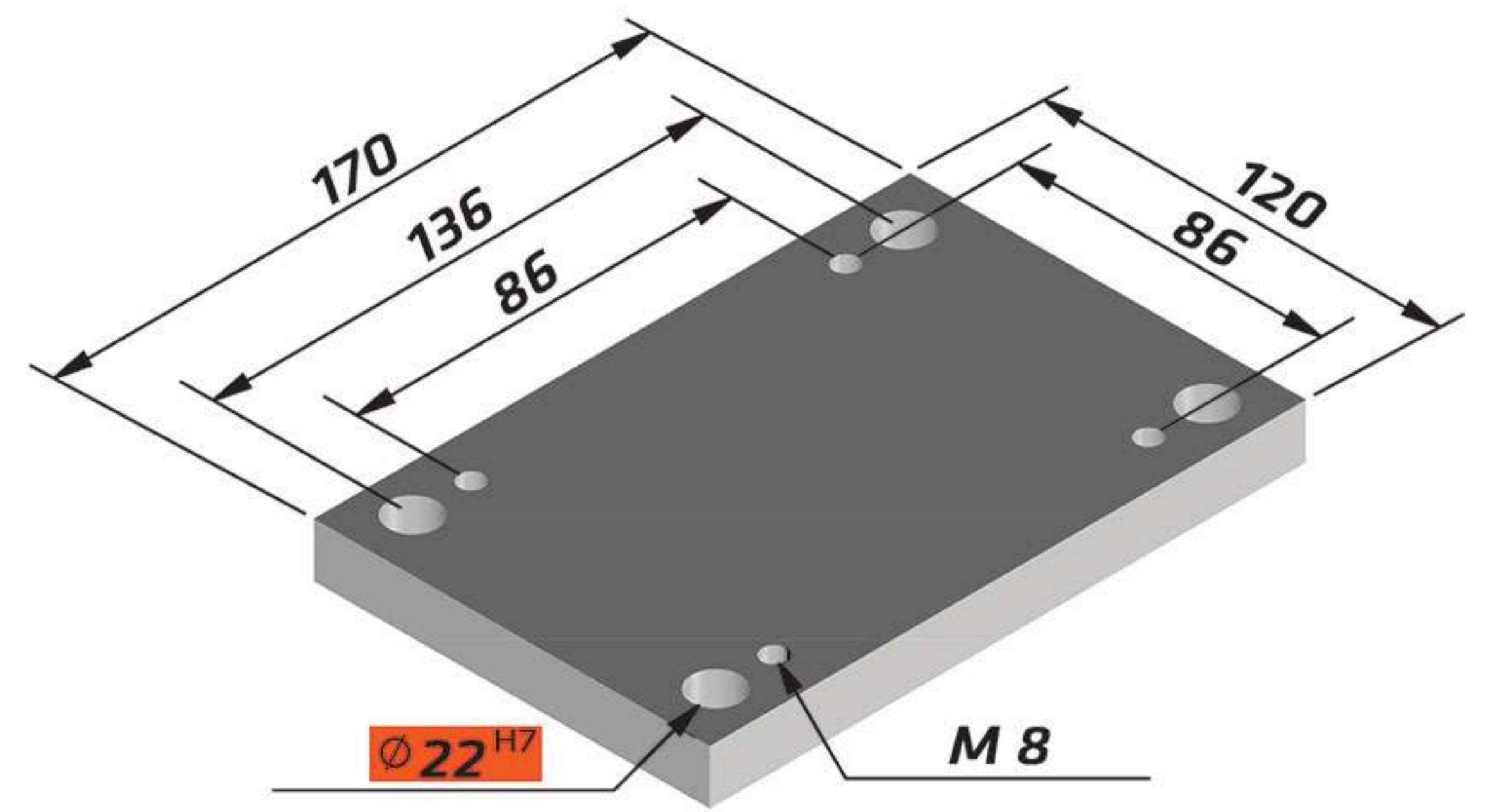
K70 / 120 X 120 / S / ST37 / 7225 / 2312 / 2344

K70			17	■



120 X 170

Standards Parts K

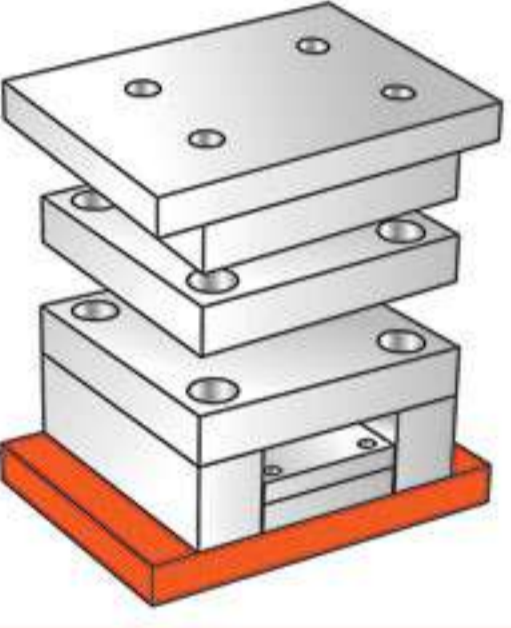


K10 / 120 X 170 / S / ST37 / 7225 / 2312 / 2344

K10  

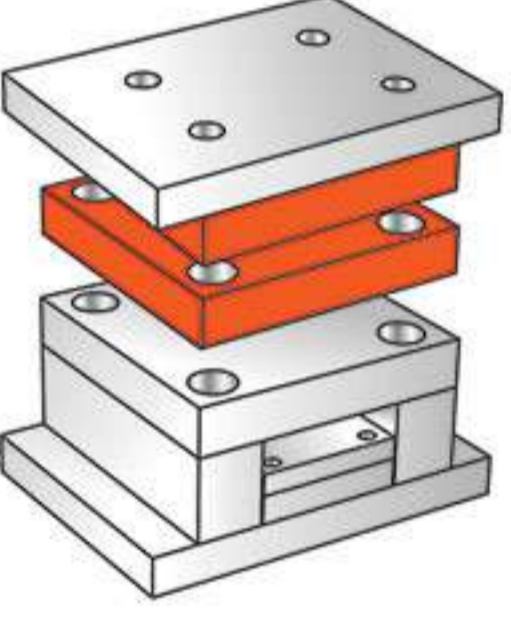
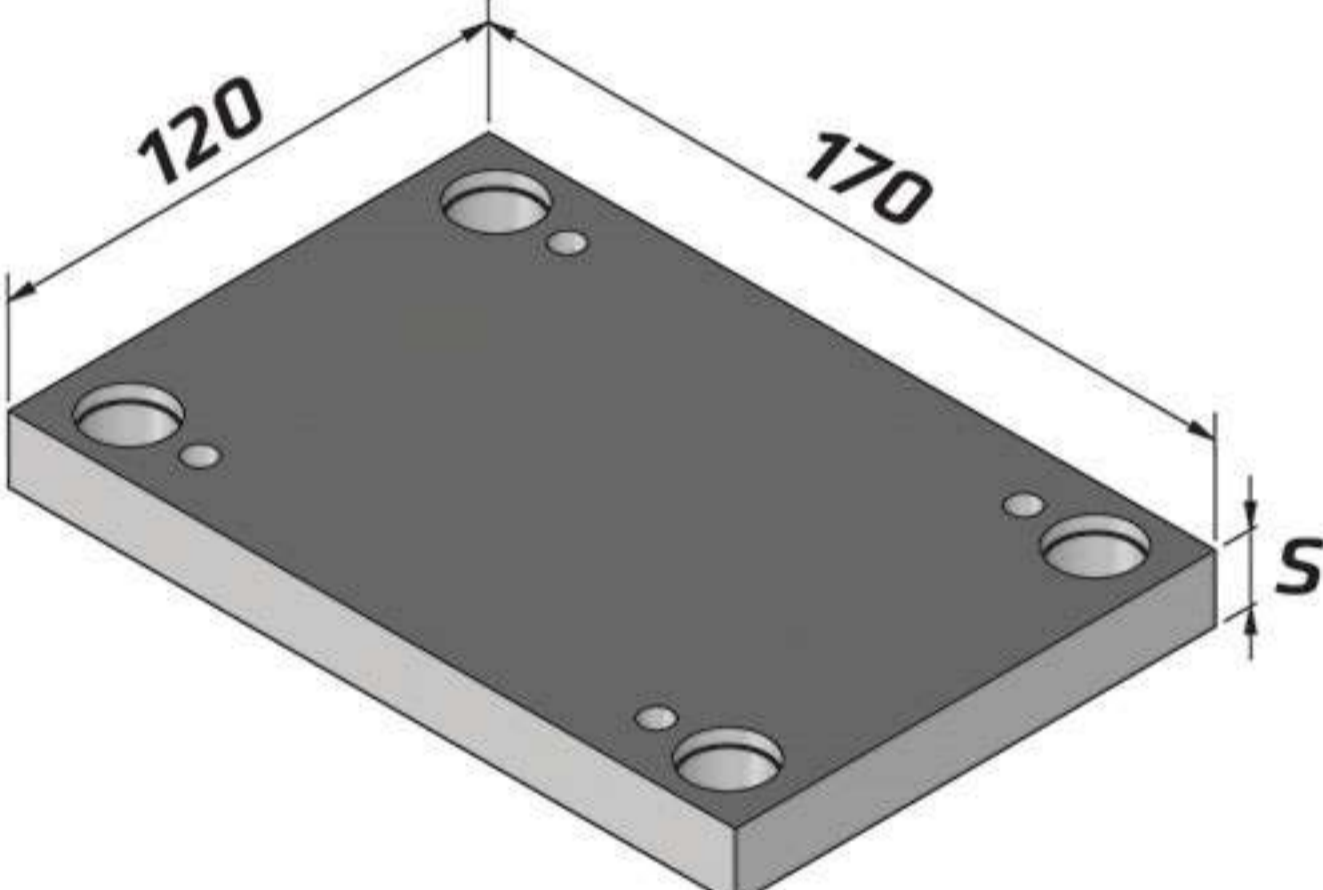
22	■
----	---

K11 / 120 X 170 / S / ST37 / 7225 / 2312 / 2344

K11  

22	■
----	---

K20 / 120 X 170 / S / ST37 / 7225 / 2312 / 2344

K20  

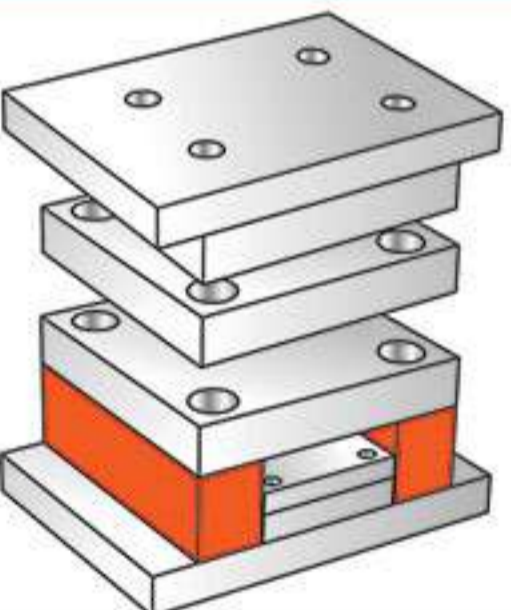
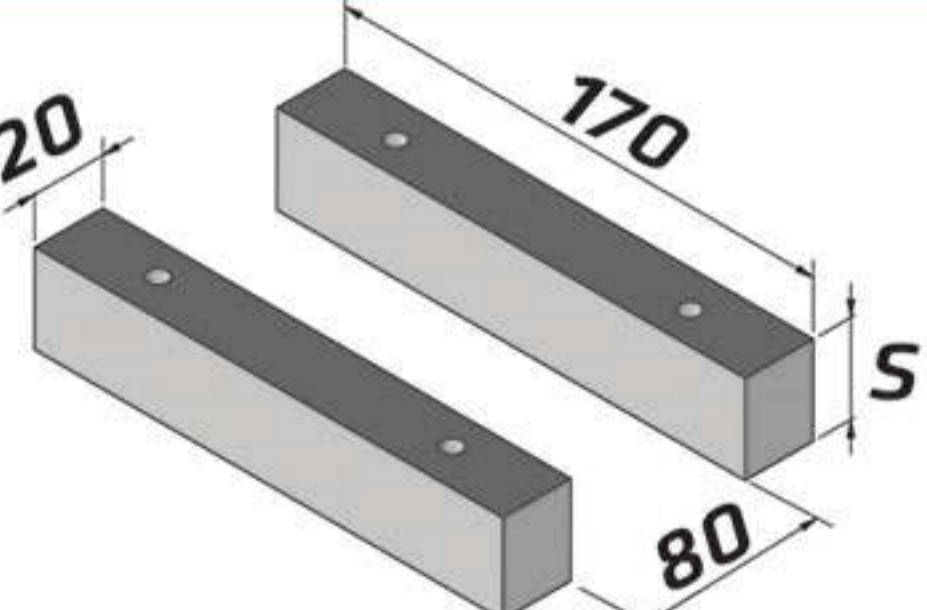
27	■	■
37	■	■
46	■	■
56	■	■
66	■	■
76		
86		

K30 / 120 X 170 / S / ST37 / 7225 / 2312 / 2344

K30  

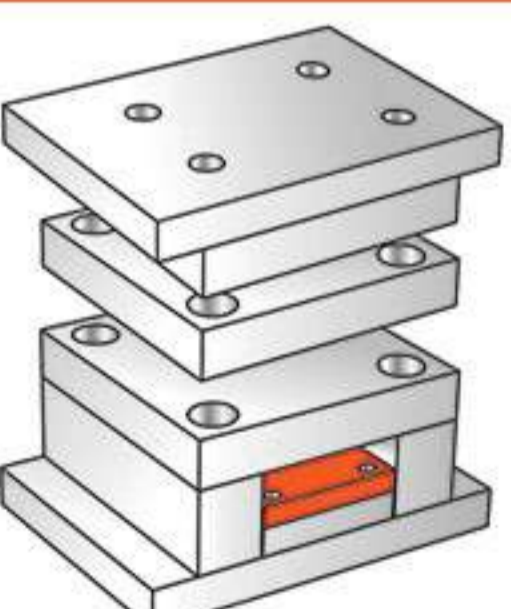
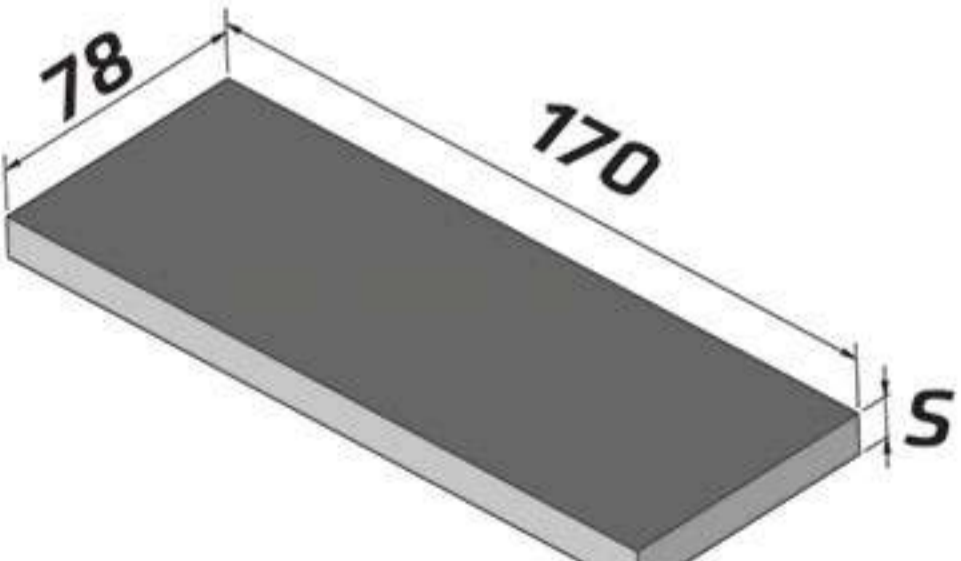
27	■
----	---

K40 / 120 X 170 / S / ST37 / 7225 / 2312 / 2344

K40  

46	■
56	■
76	

K60 / 120 X 170 / S / ST37 / 7225 / 2312 / 2344

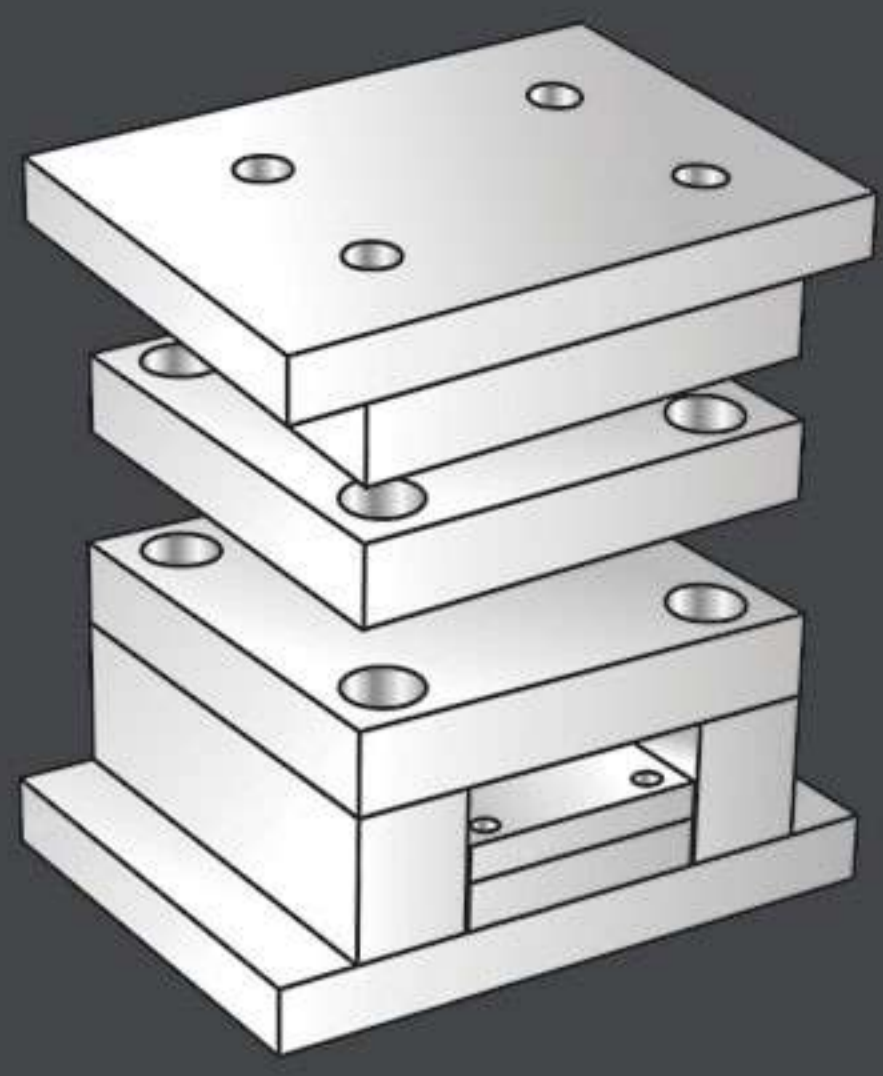
K60  

12	■
----	---

K70 / 120 X 170 / S / ST37 / 7225 / 2312 / 2344

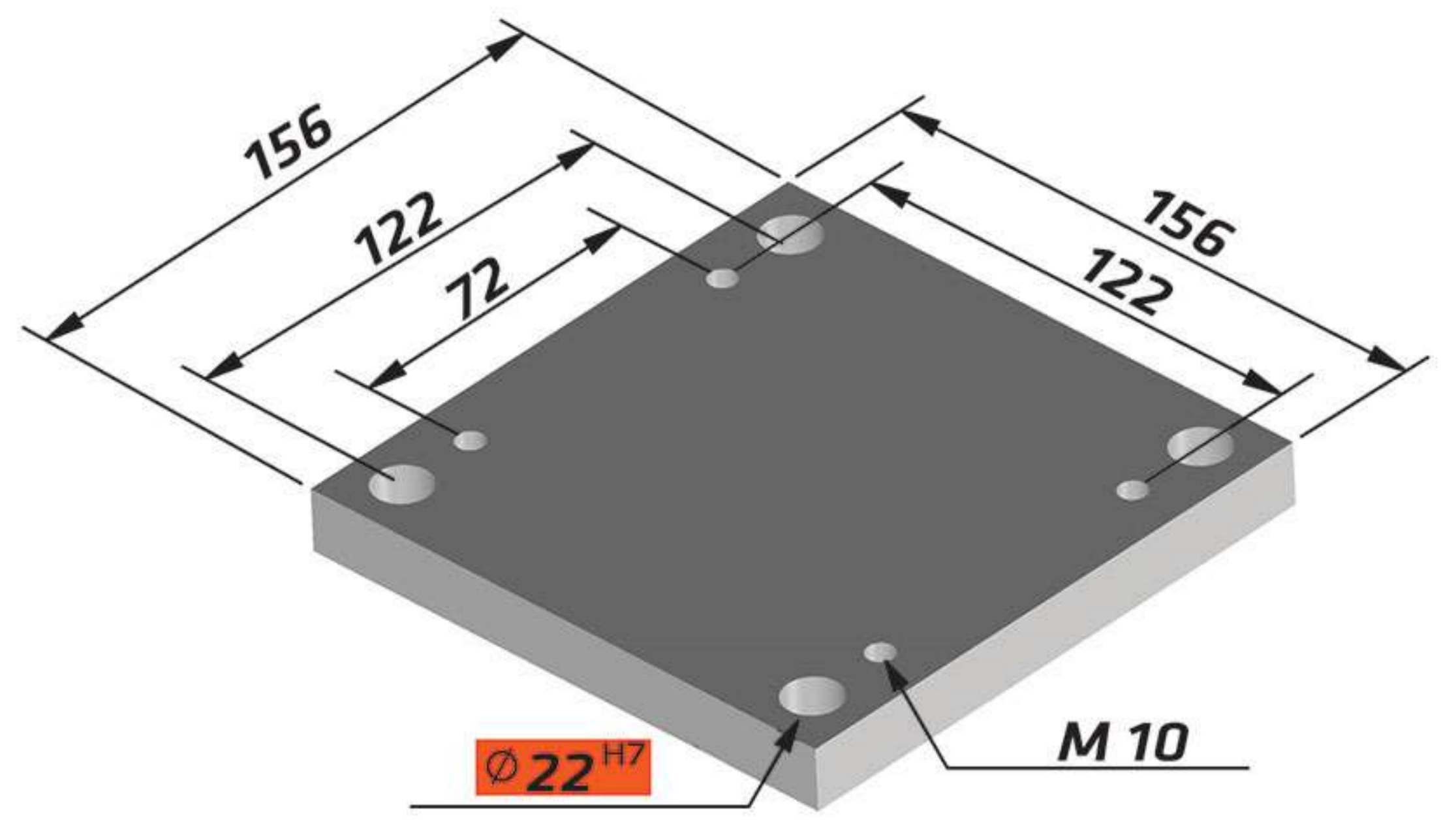
K70  

17	■
----	---

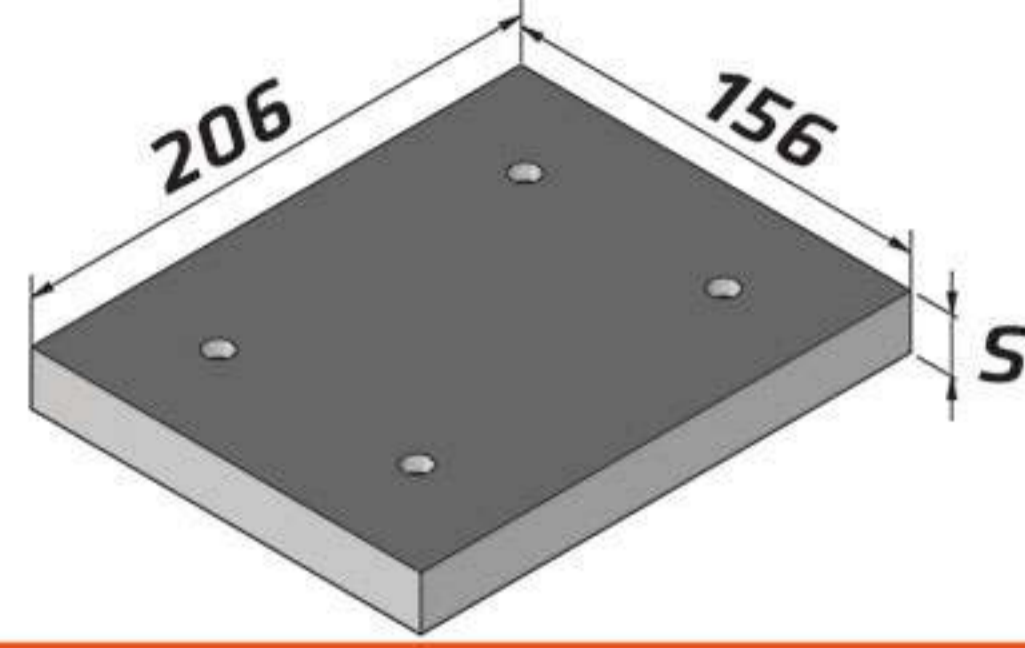
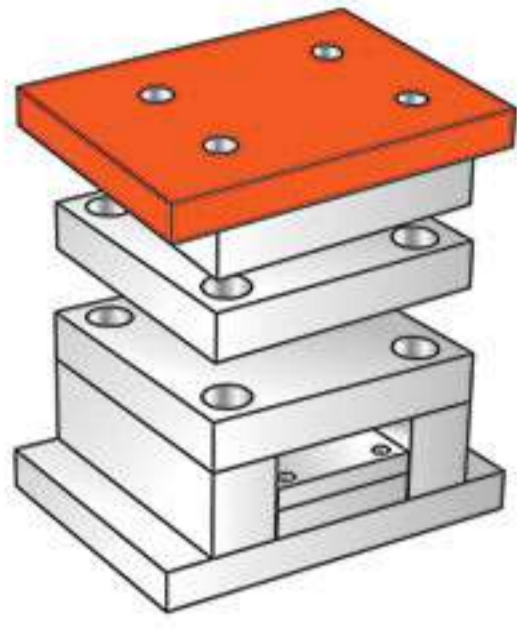


156 X 156

Standards Parts K



K10

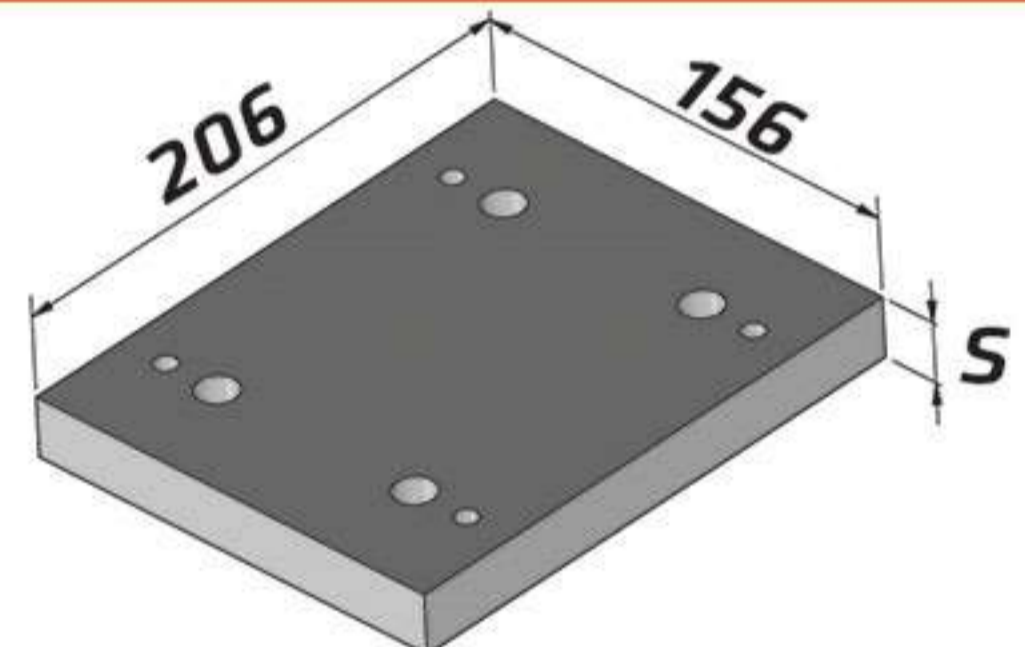
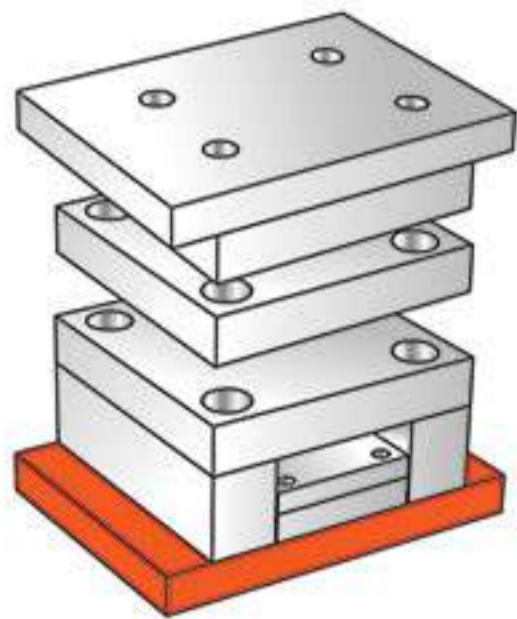


K 10 / 156 X 156 / S / ST37 / 7225 / 2312 / 2344

22 ■

27

K11

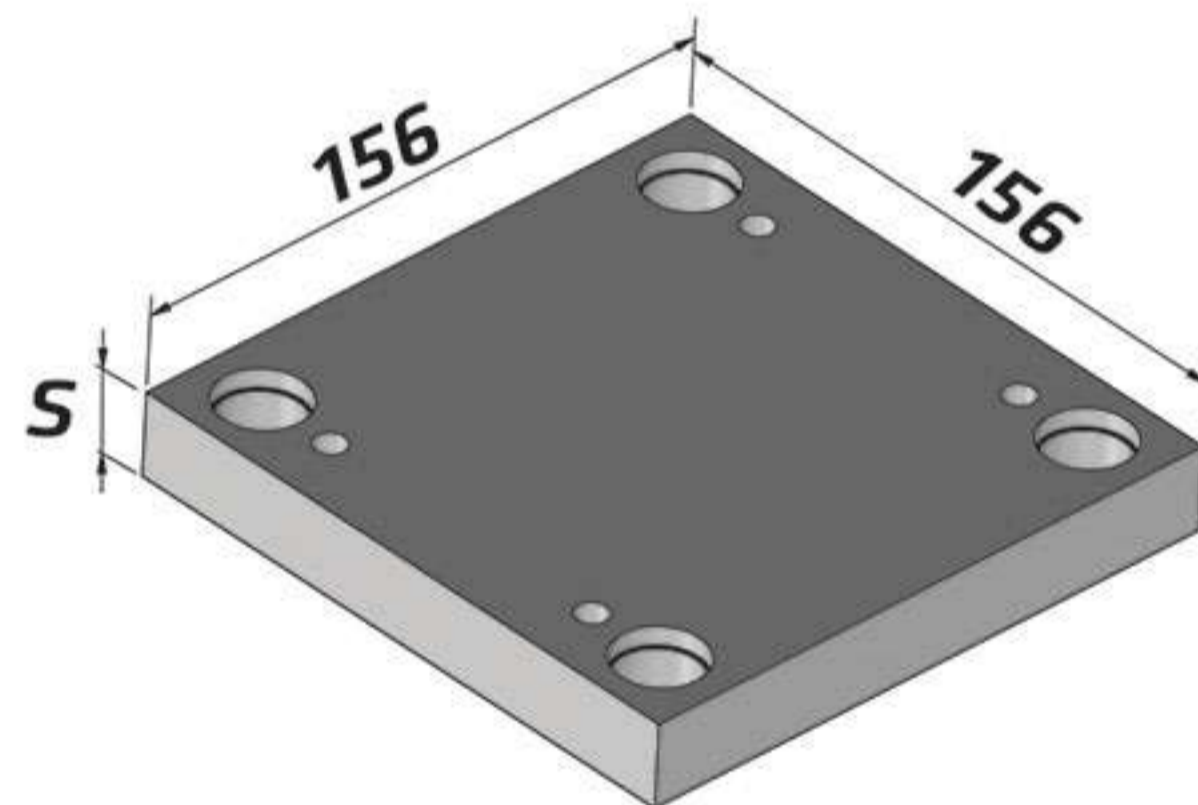
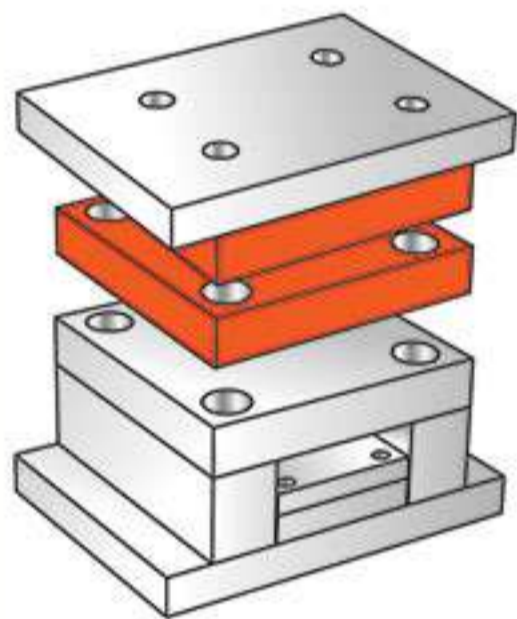


K 11 / 156 X 156 / S / ST37 / 7225 / 2312 / 2344

22 ■

27

K20



K 20 / 156 X 156 / S / ST37 / 7225 / 2312 / 2344

27

37

46

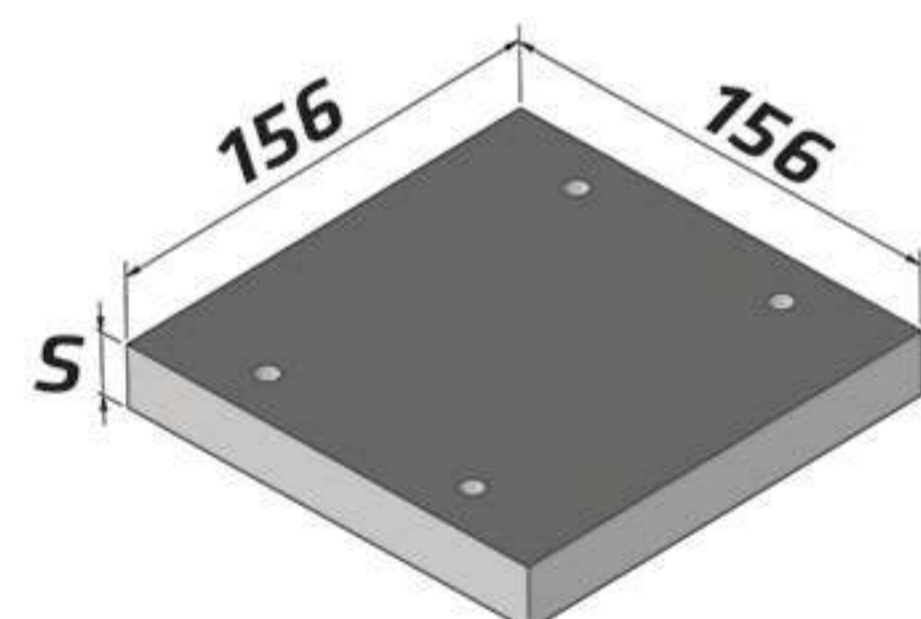
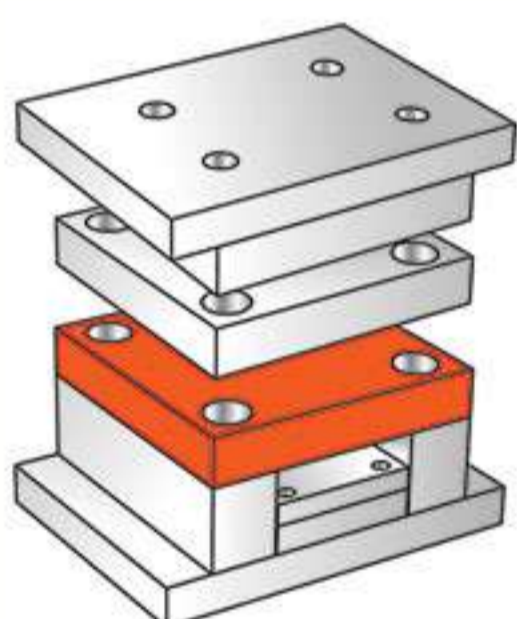
56

66

76

86

K30

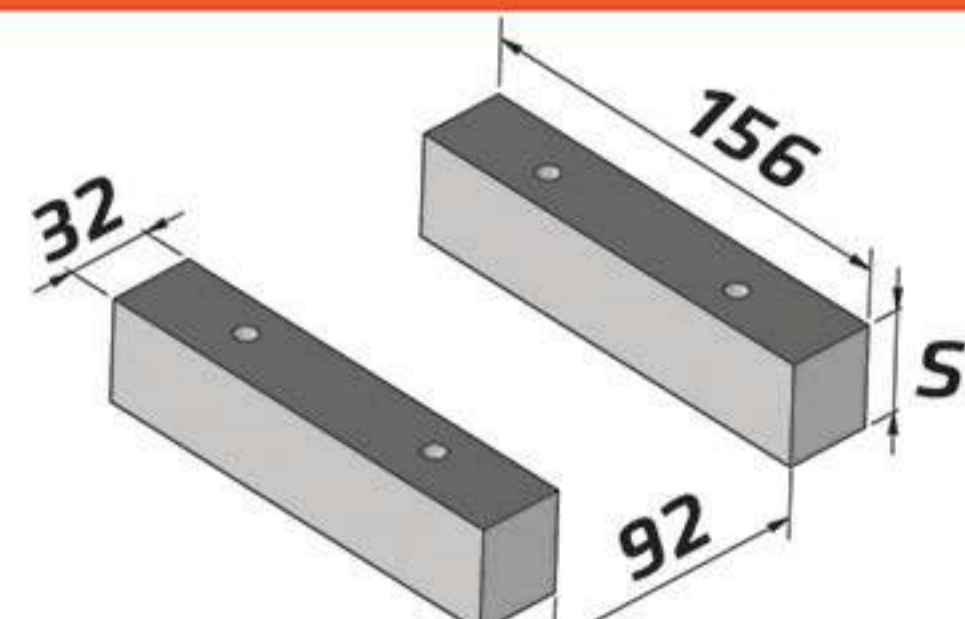
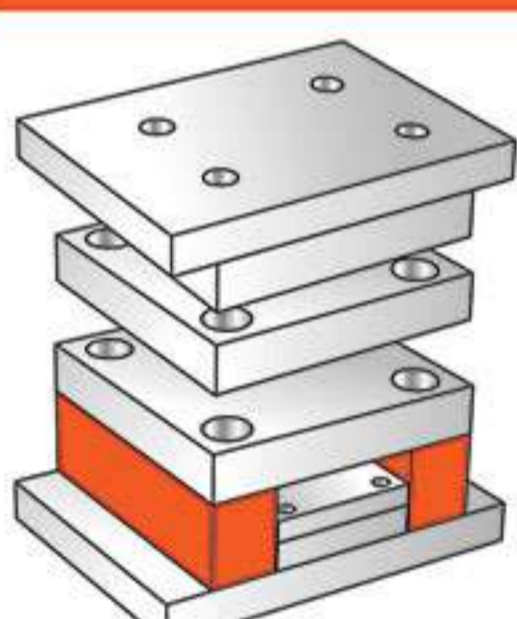


K 30 / 156 X 156 / S / ST37 / 7225 / 2312 / 2344

27 ■

37

K40



K 40 / 156 X 156 / S / ST37 / 7225 / 2312 / 2344

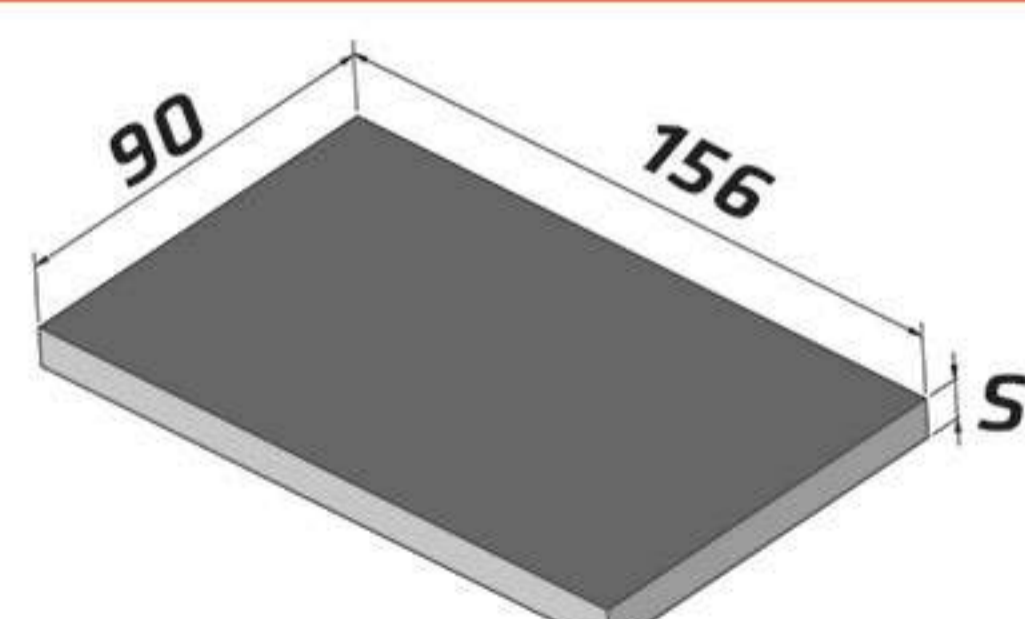
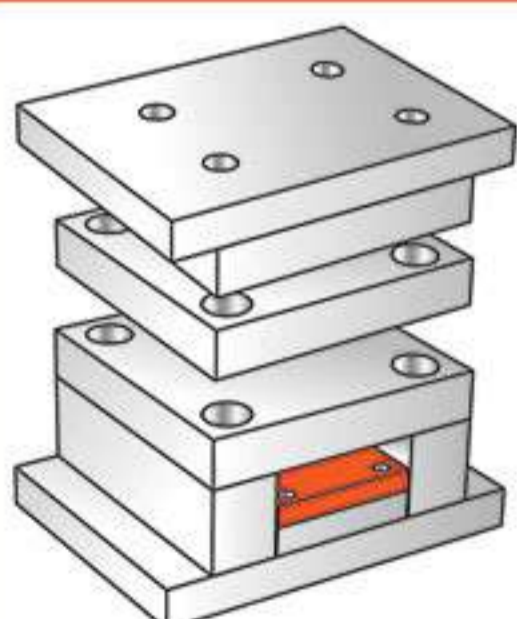
46 ■

56 ■

76

96

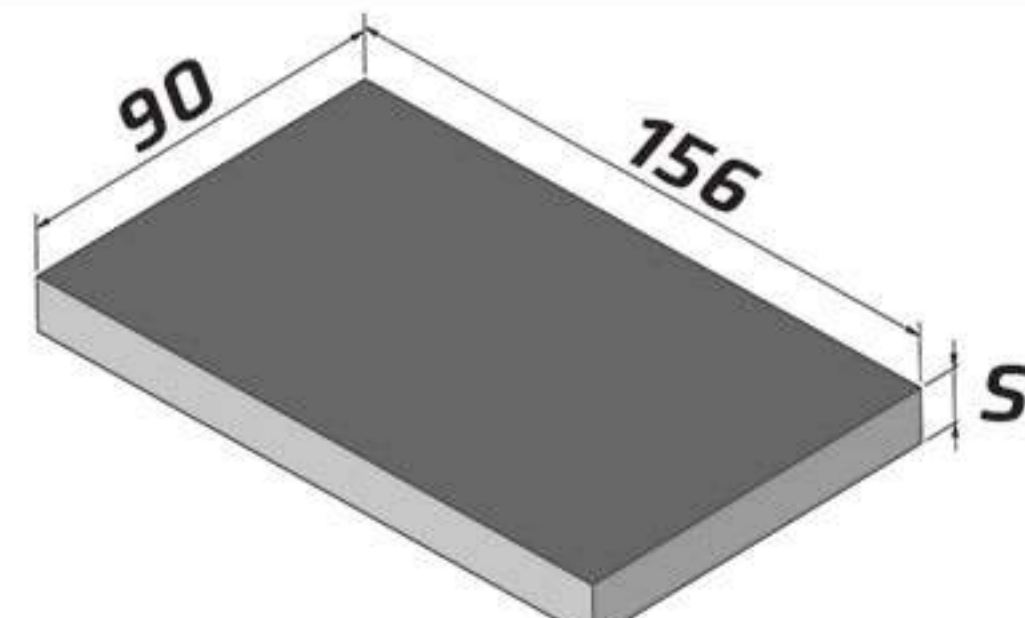
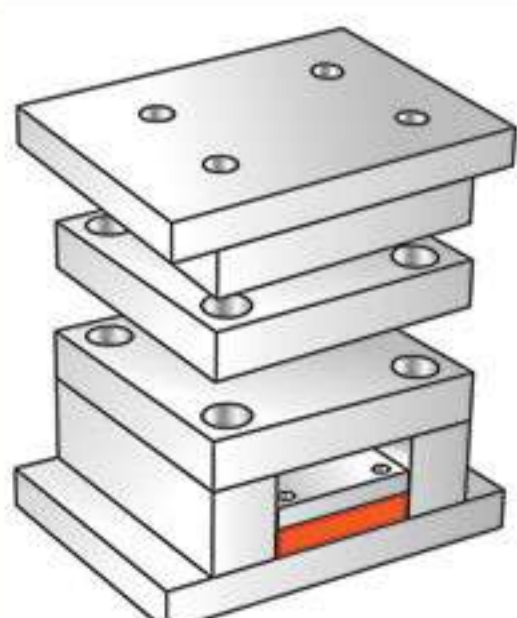
K60



K 60 / 156 X 156 / S / ST37 / 7225 / 2312 / 2344

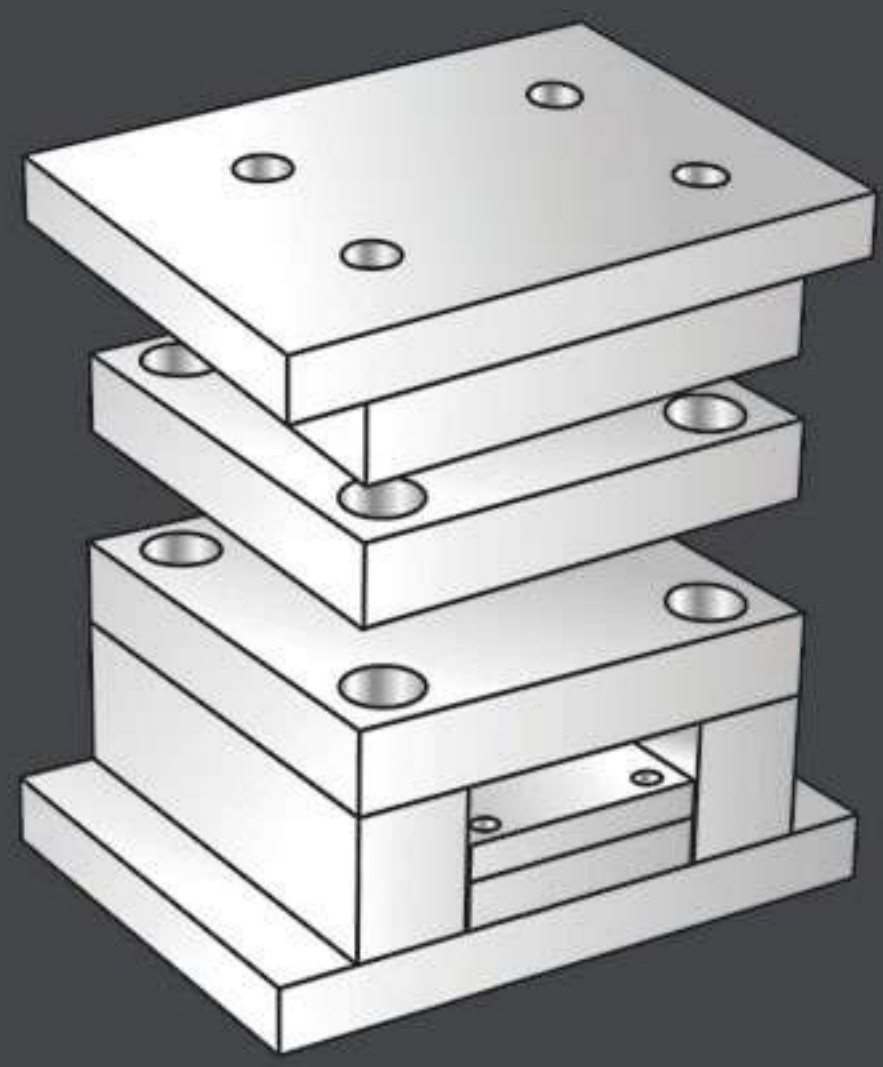
12 ■

K70



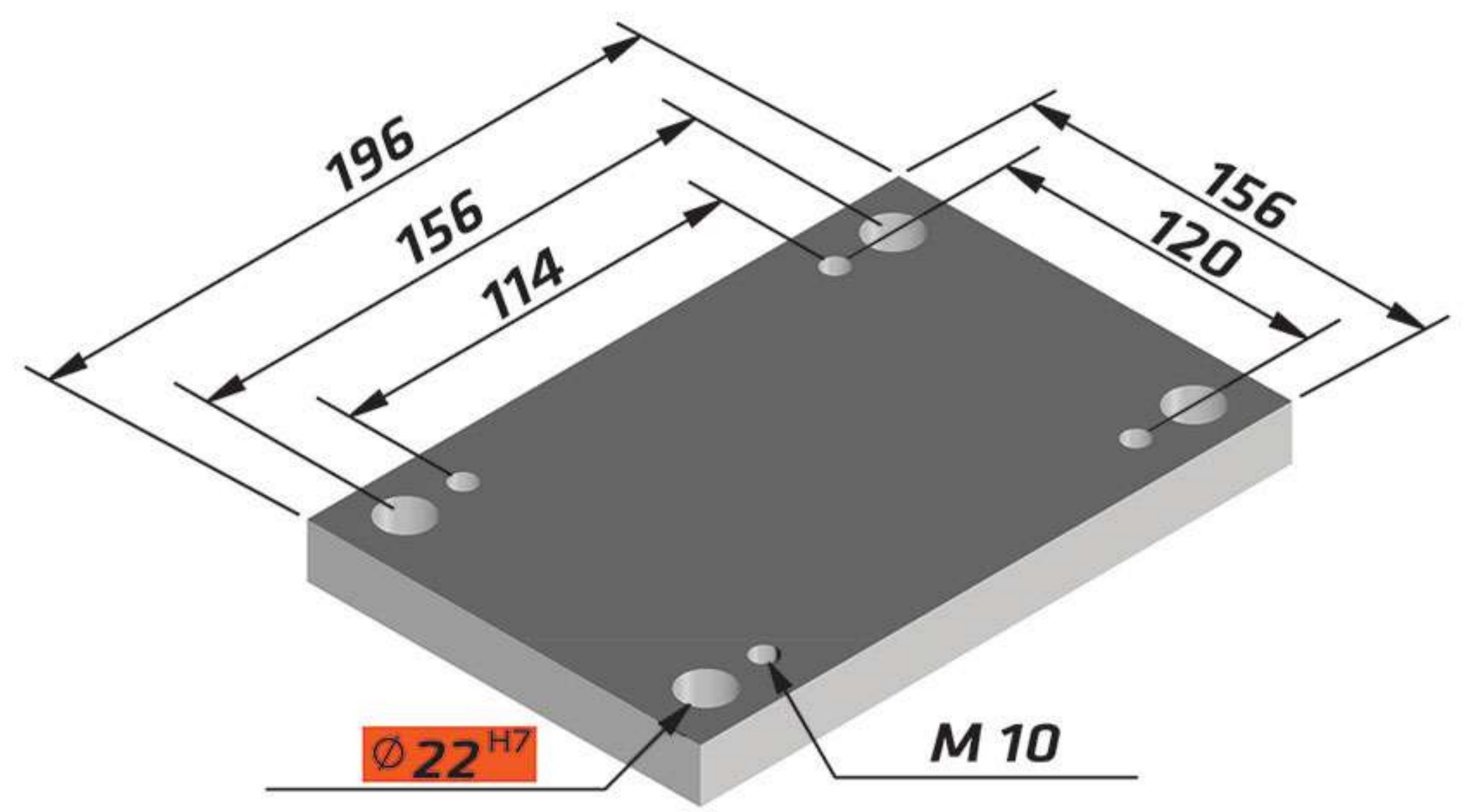
K 70 / 156 X 156 / S / ST37 / 7225 / 2312 / 2344

17 ■



156 X 196

Standards Parts K



K10 / 156 X 196 / S / ST37 / 7225 / 2312 / 2344

22	■
27	

K11 / 156 X 196 / S / ST37 / 7225 / 2312 / 2344

22	■
27	

K20 / 156 X 196 / S / ST37 / 7225 / 2312 / 2344

27	■	■
37	■	■
46	■	■
56	■	■
66	■	■
76		
86		

K30 / 156 X 196 / S / ST37 / 7225 / 2312 / 2344

27	■
37	

K40 / 156 X 196 / S / ST37 / 7225 / 2312 / 2344

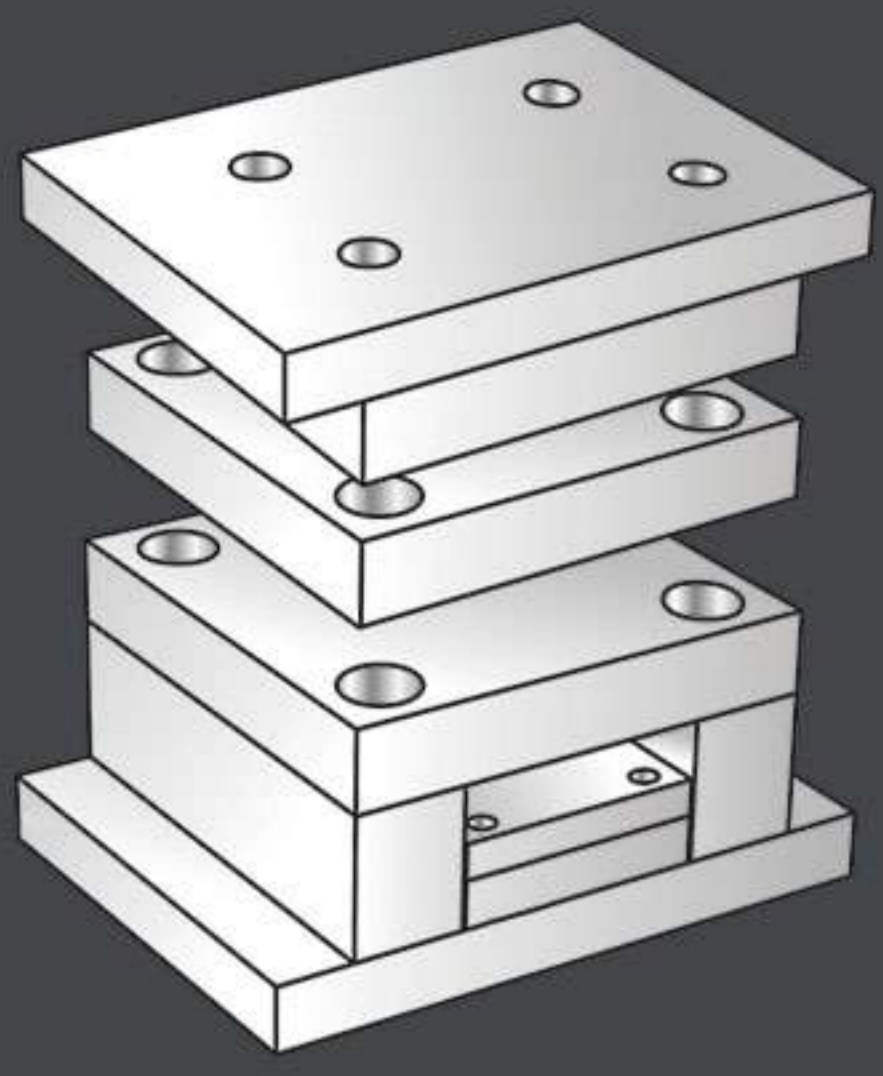
46	■
56	■
76	
96	

K60 / 156 X 196 / S / ST37 / 7225 / 2312 / 2344

12	■
----	---

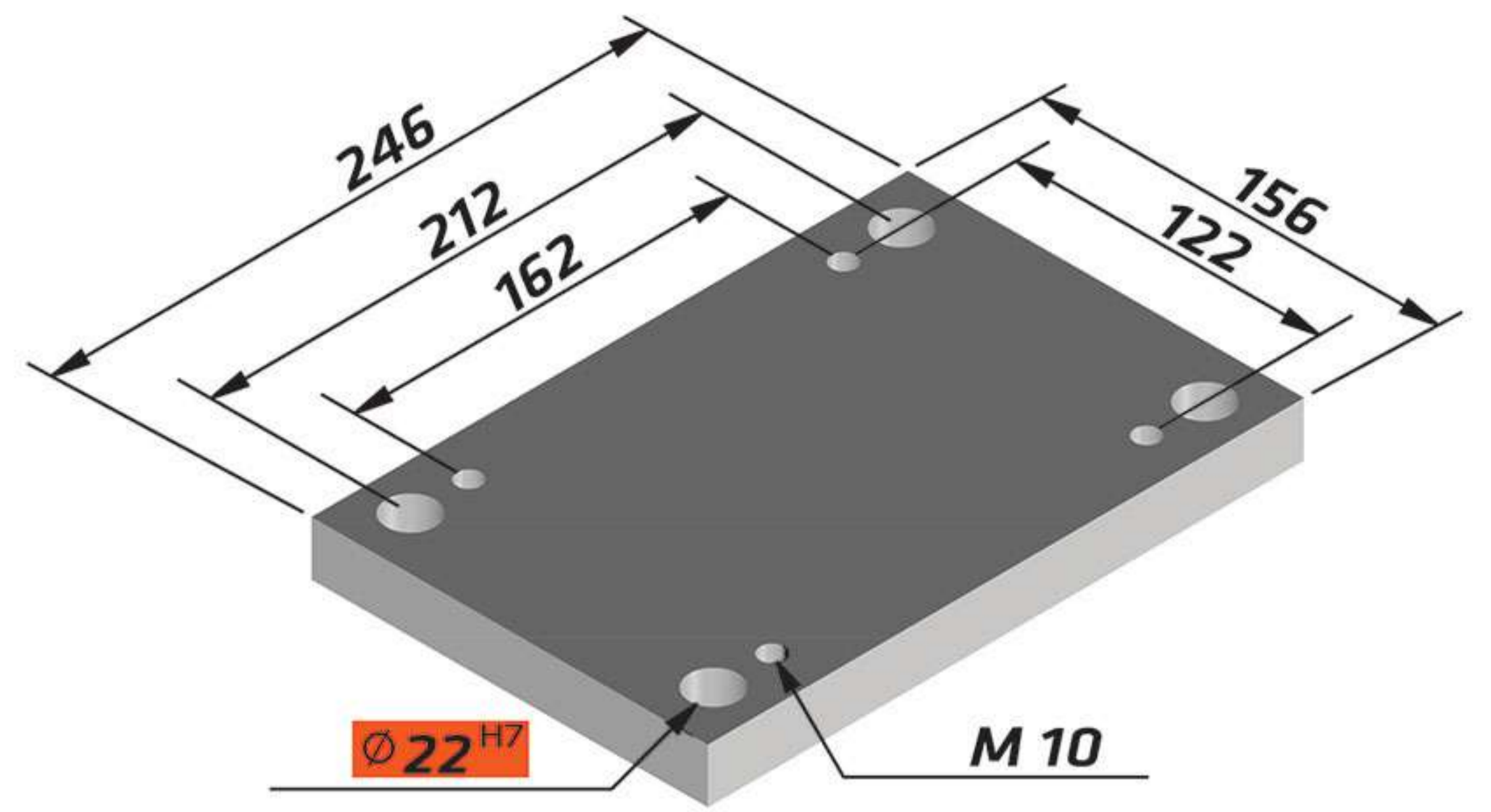
K70 / 156 X 196 / S / ST37 / 7225 / 2312 / 2344

17	■
----	---



156 X 246

Standards Parts K



K10 / 156 X 246 / S / ST37 / 7225 / 2312 / 2344

K10		22	■
		27	

K11 / 156 X 246 / S / ST37 / 7225 / 2312 / 2344

K11		22	■
		27	

K20 / 156 X 246 / S / ST37 / 7225 / 2312 / 2344

K20		27	■	■
		37	■	■
		46	■	■
		56	■	■
		66	■	■
		76		
		86		

K30 / 156 X 246 / S / ST37 / 7225 / 2312 / 2344

K30		27	■
		37	

K40 / 156 X 246 / S / ST37 / 7225 / 2312 / 2344

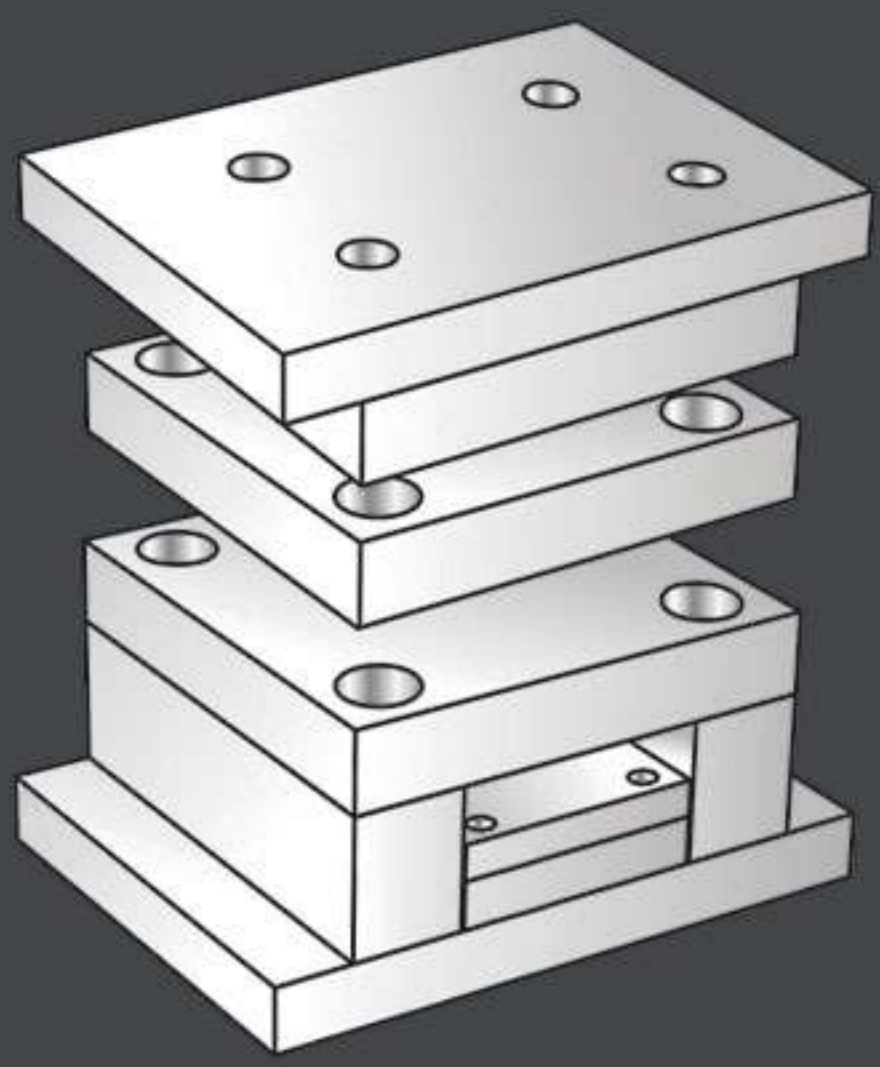
K40		46	■
		56	■
		76	
		96	

K60 / 156 X 246 / S / ST37 / 7225 / 2312 / 2344

K60		12	■
------------	--	----	---

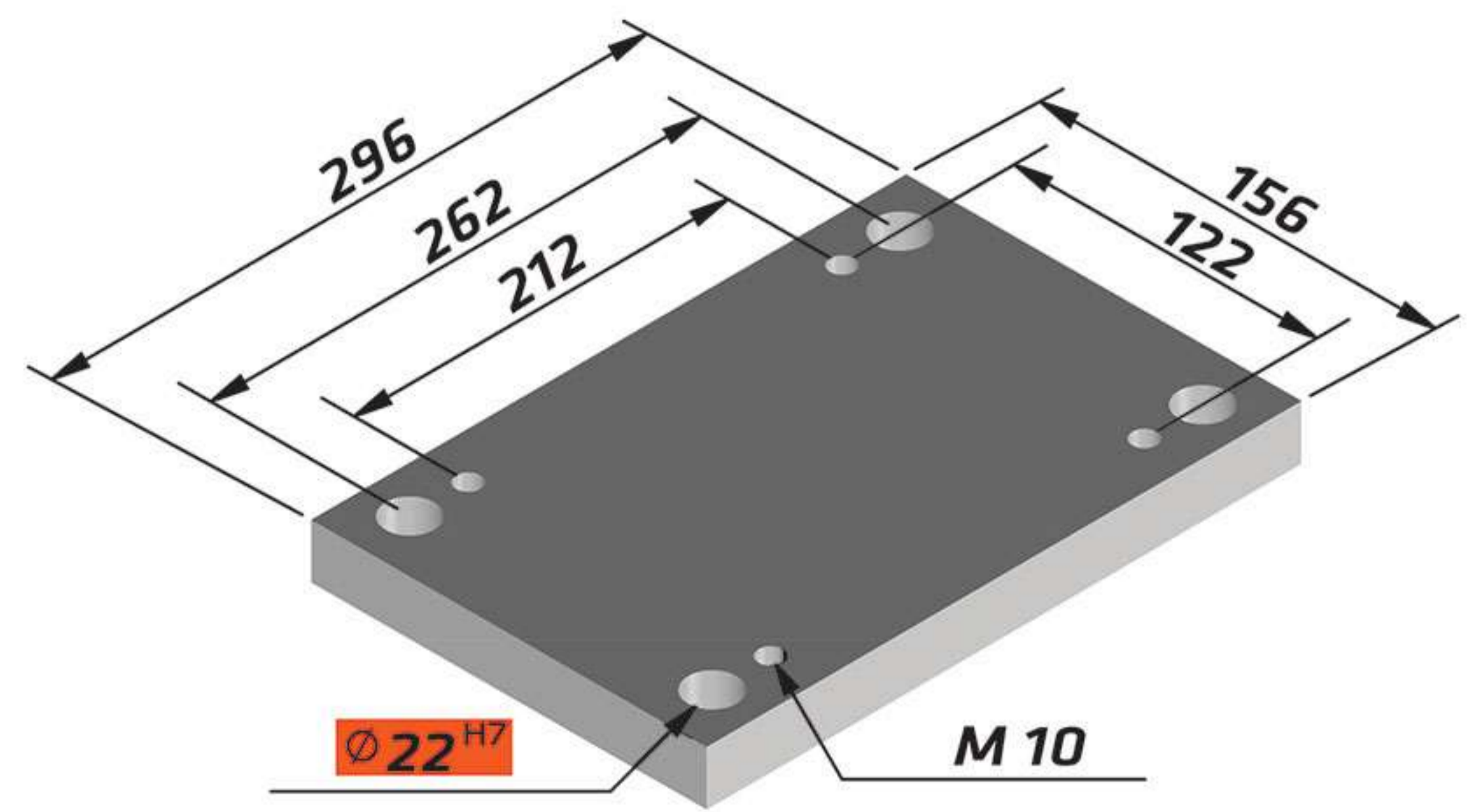
K70 / 156 X 246 / S / ST37 / 7225 / 2312 / 2344

K70		17	■
------------	--	----	---



156 X 296

Standards Parts K



K10 / 156 X 296 / S / ST37 / 7225 / 2312 / 2344

K10		27	■

K11 / 156 X 296 / S / ST37 / 7225 / 2312 / 2344

K11		27	■

K20 / 156 X 296 / S / ST37 / 7225 / 2312 / 2344

K20		27	■	■
		37	■	■
		46	■	■
		56	■	■
		66	■	■
		76		
		86		

K30 / 156 X 296 / S / ST37 / 7225 / 2312 / 2344

K30		27	■
		37	

K40 / 156 X 296 / S / ST37 / 7225 / 2312 / 2344

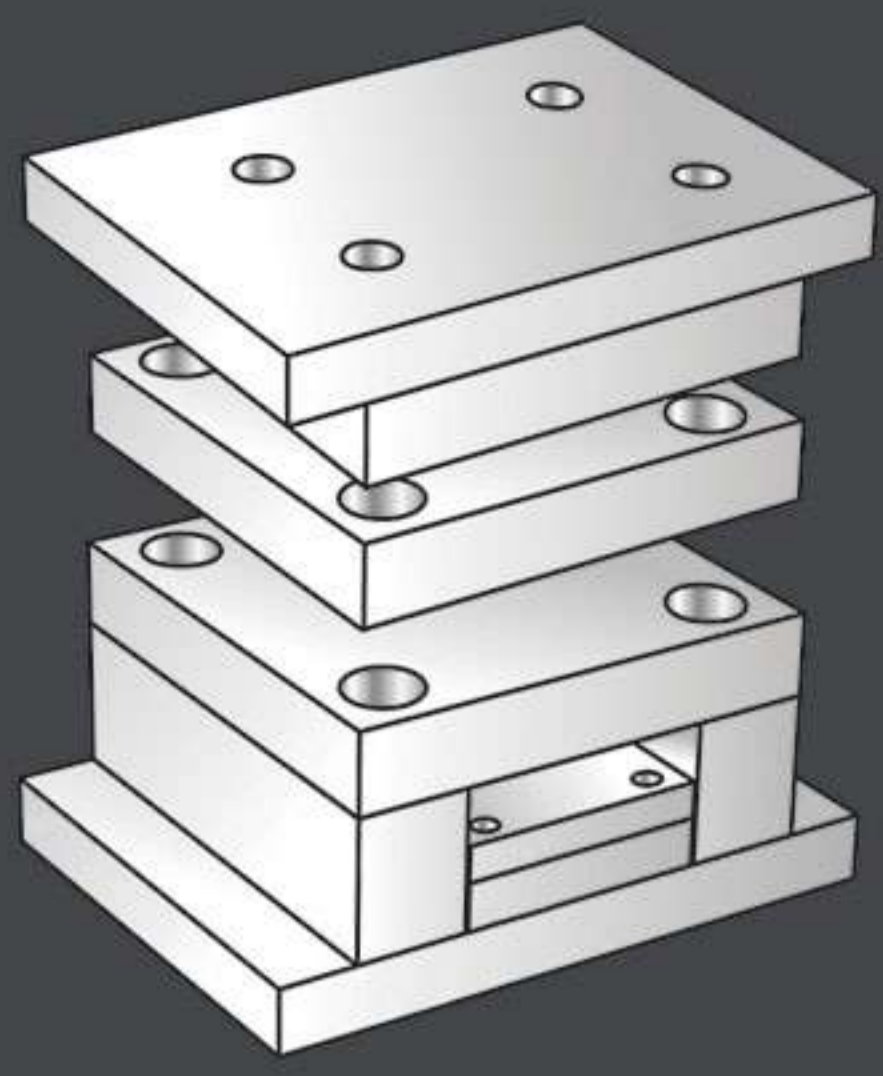
K40		46	■
		56	■
		76	
		96	

K60 / 156 X 296 / S / ST37 / 7225 / 2312 / 2344

K60		12	■

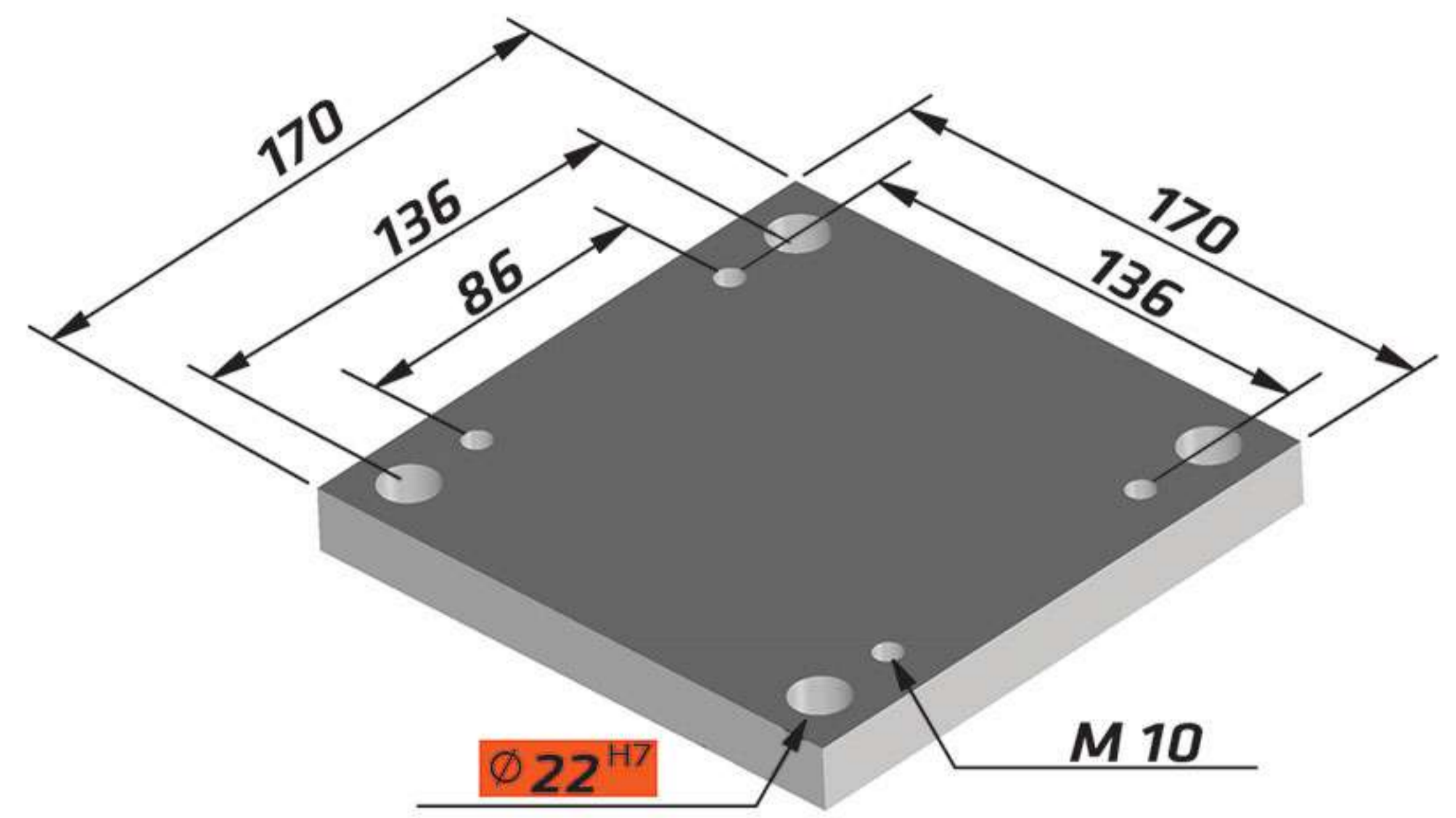
K70 / 156 X 296 / S / ST37 / 7225 / 2312 / 2344

K70		17	■

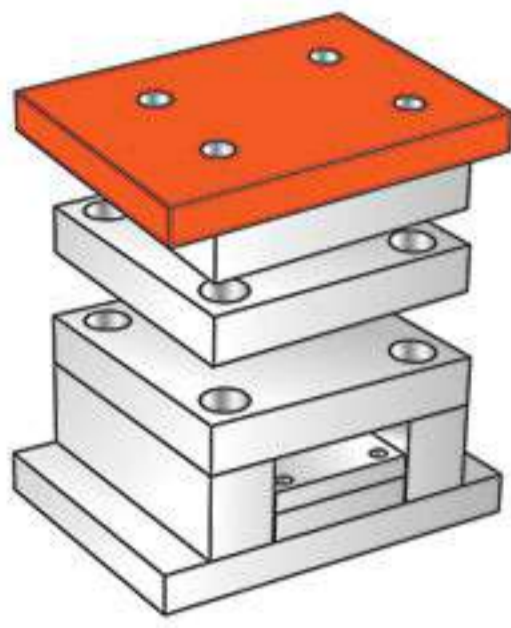
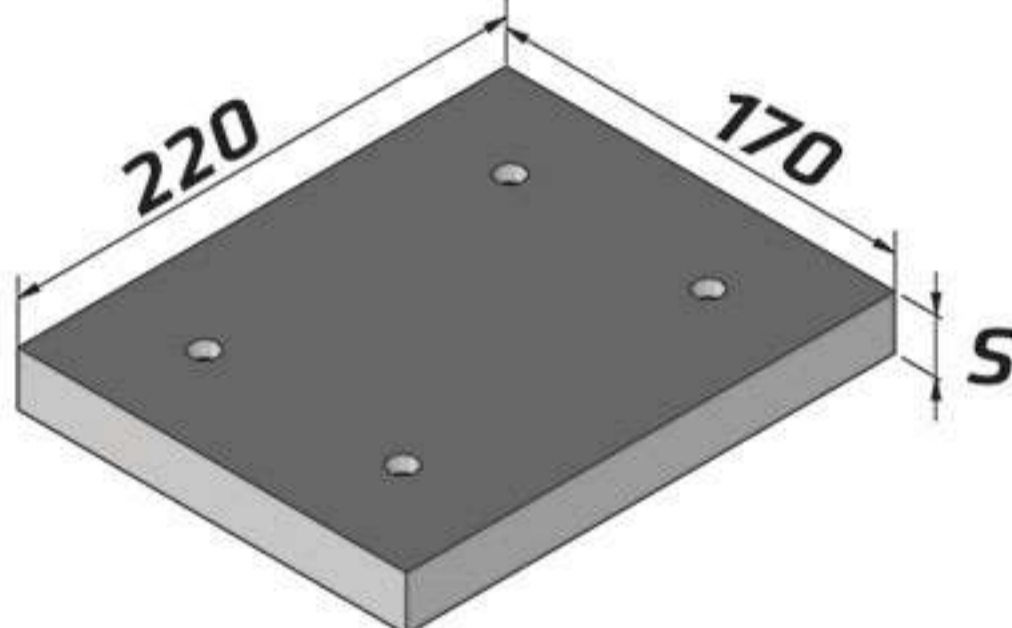


170 X 170

Standards Parts K

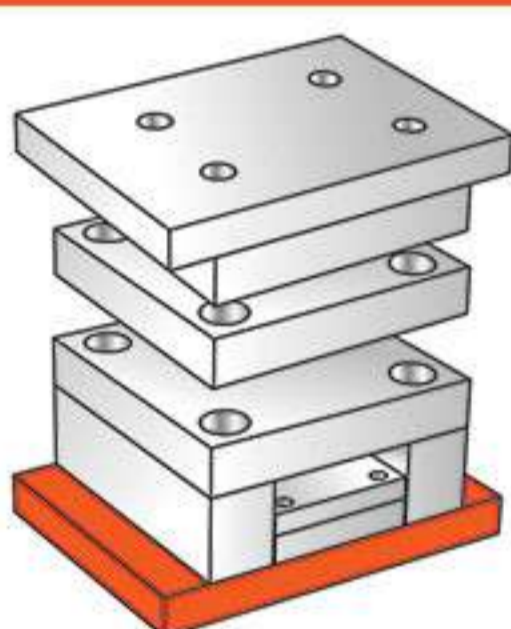
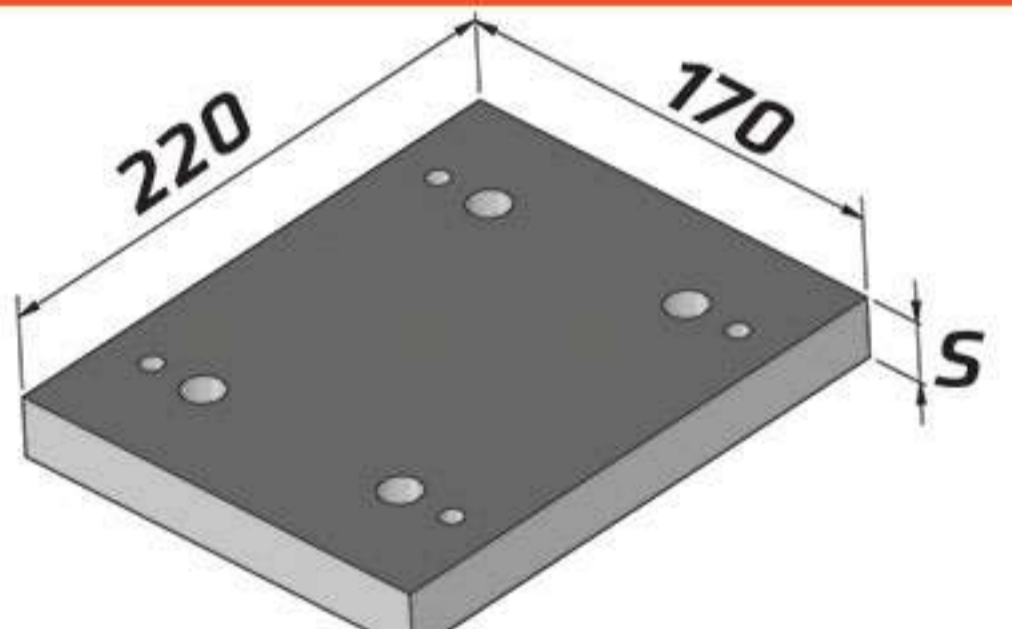


K10 / 170 X 170 / S / ST37 / 7225 / 2312 / 2344

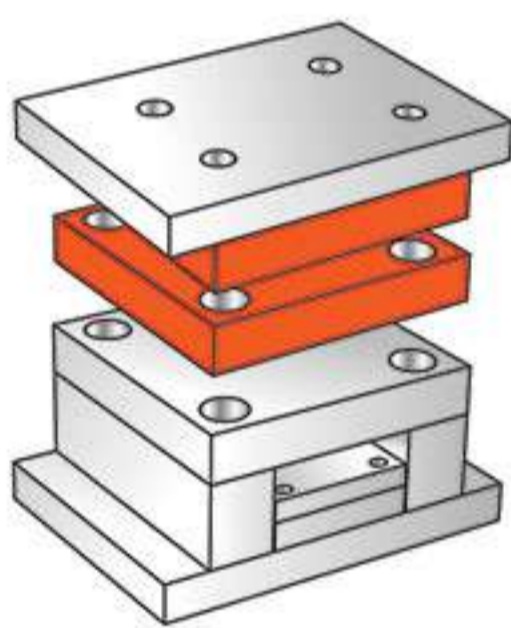
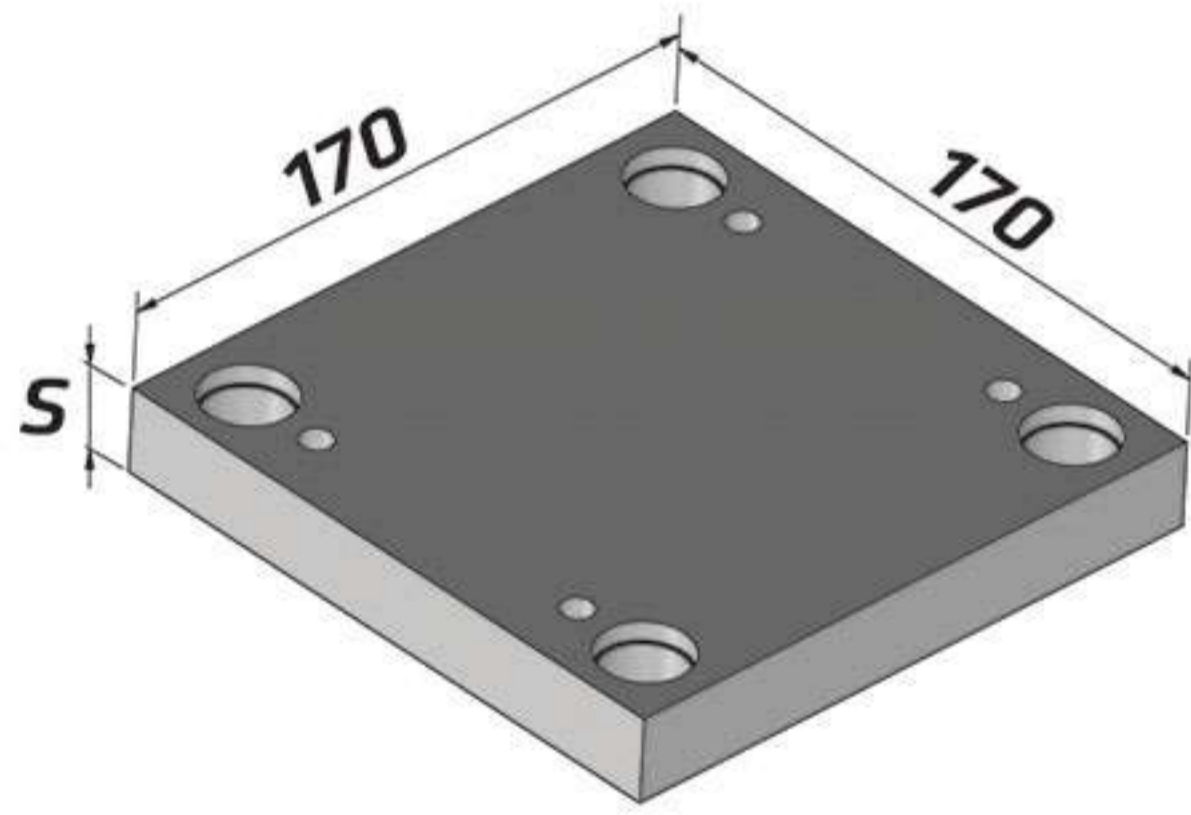
22	■
27	

K11 / 170 X 170 / S / ST37 / 7225 / 2312 / 2344

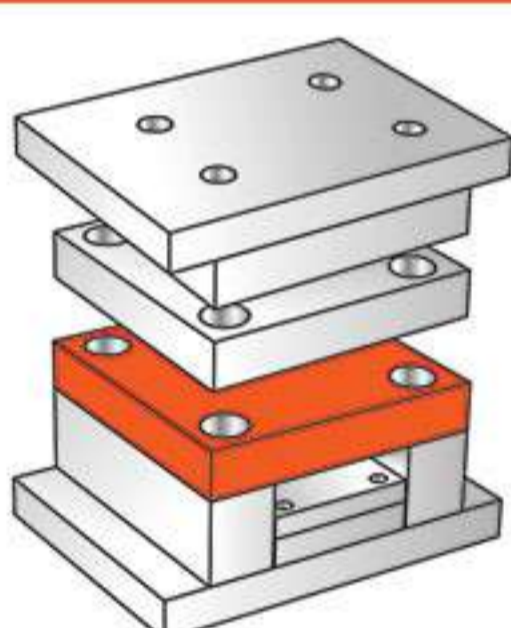
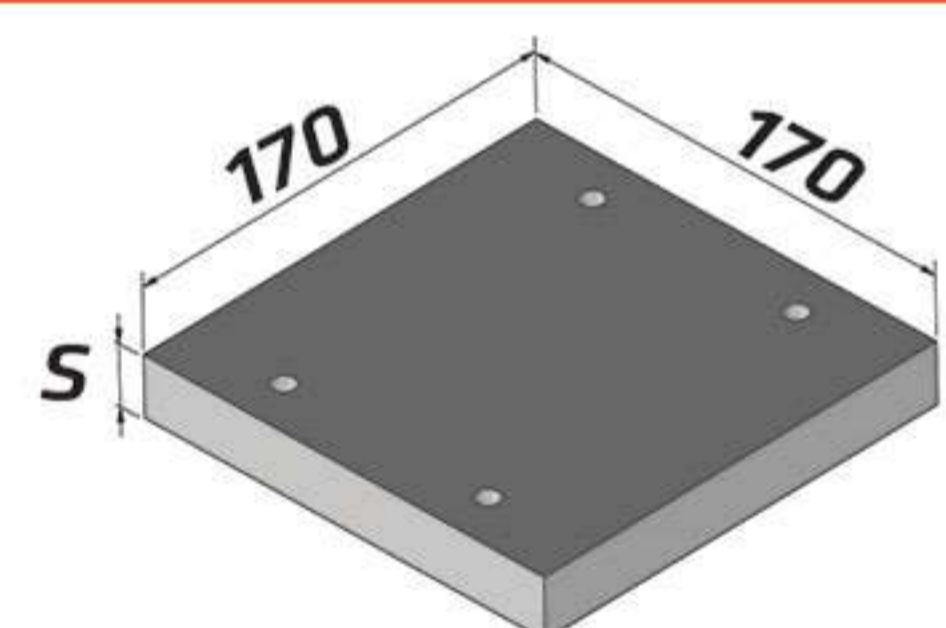
22	■
27	

K20 / 170 X 170 / S / ST37 / 7225 / 2312 / 2344

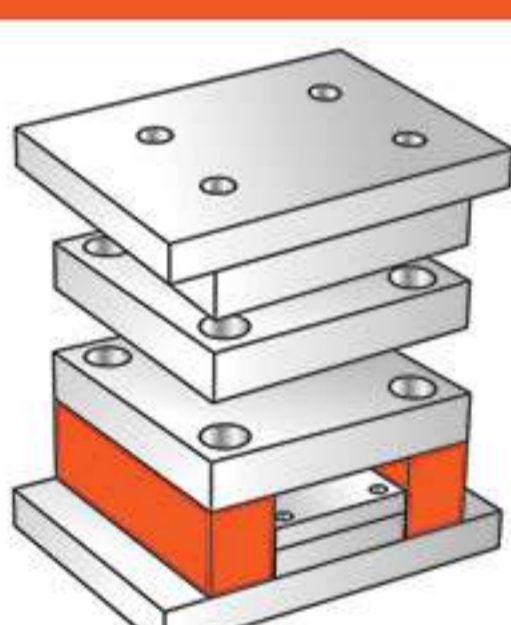
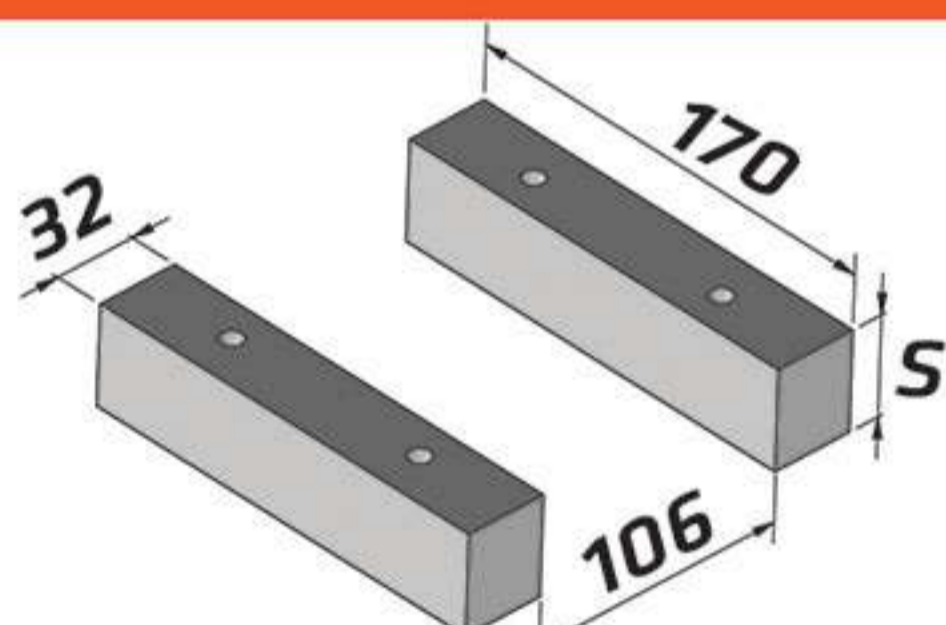
27	■	■
37	■	■
46	■	■
56	■	■
66	■	■
76		
86		

K30 / 170 X 170 / S / ST37 / 7225 / 2312 / 2344

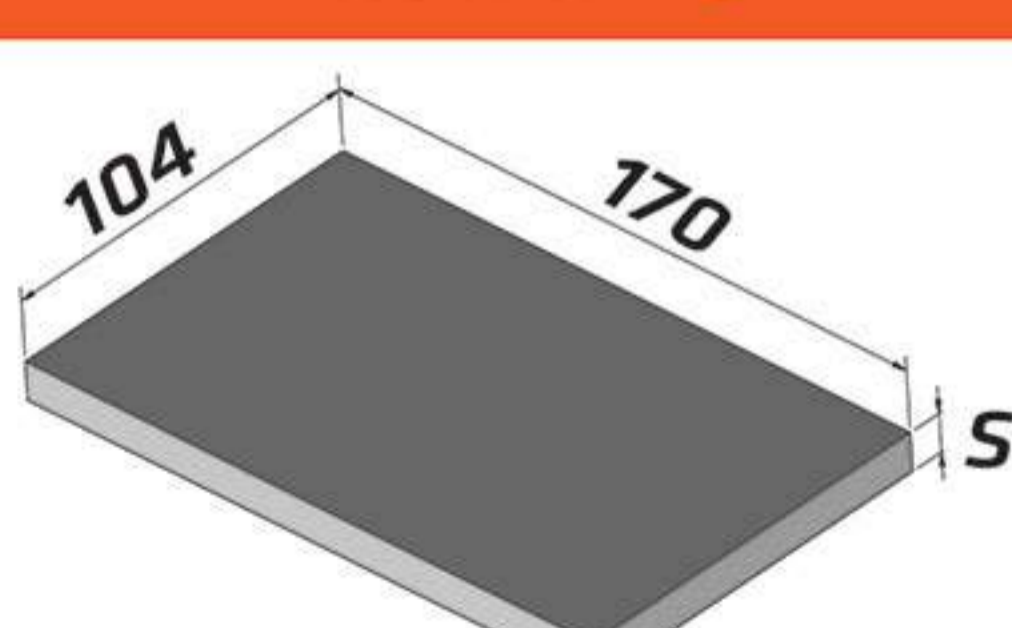
27	■
37	

K40 / 170 X 170 / S / ST37 / 7225 / 2312 / 2344

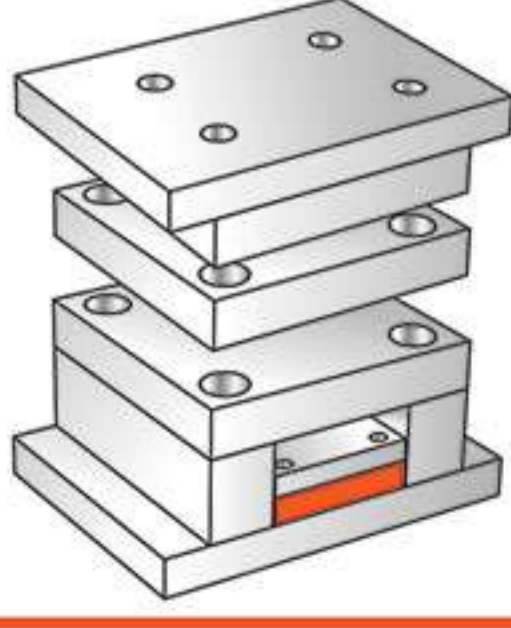
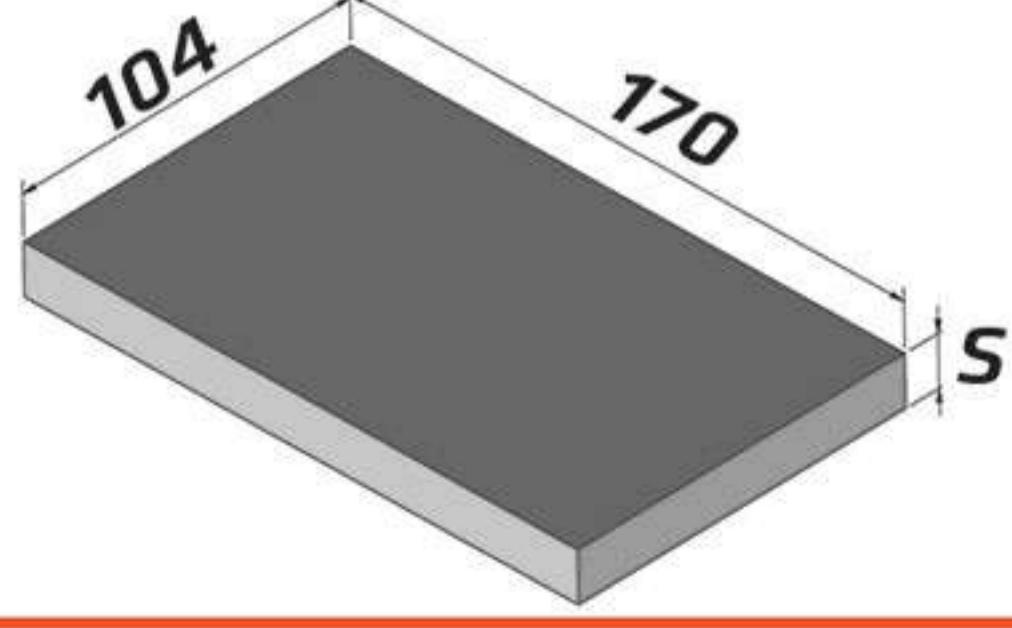
46	■
56	■
76	
96	

K60 / 170 X 170 / S / ST37 / 7225 / 2312 / 2344

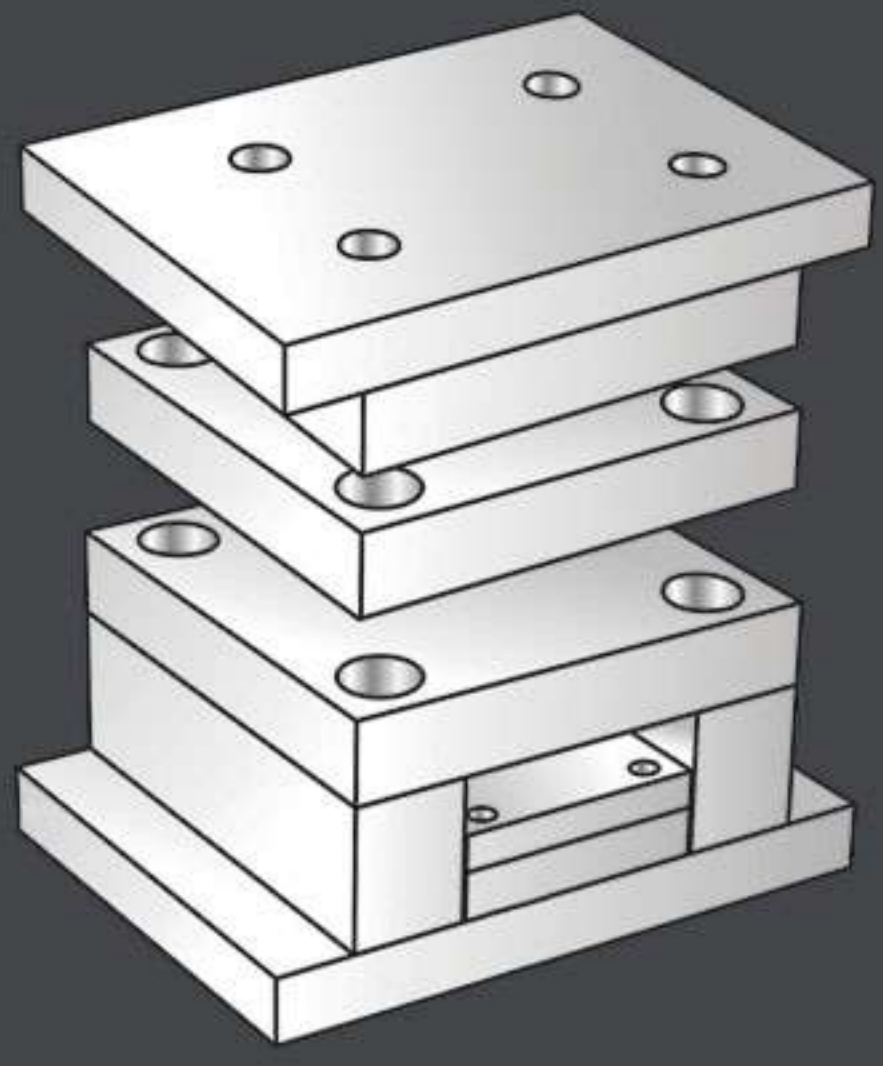



12	■
----	---

K70 / 170 X 170 / S / ST37 / 7225 / 2312 / 2344

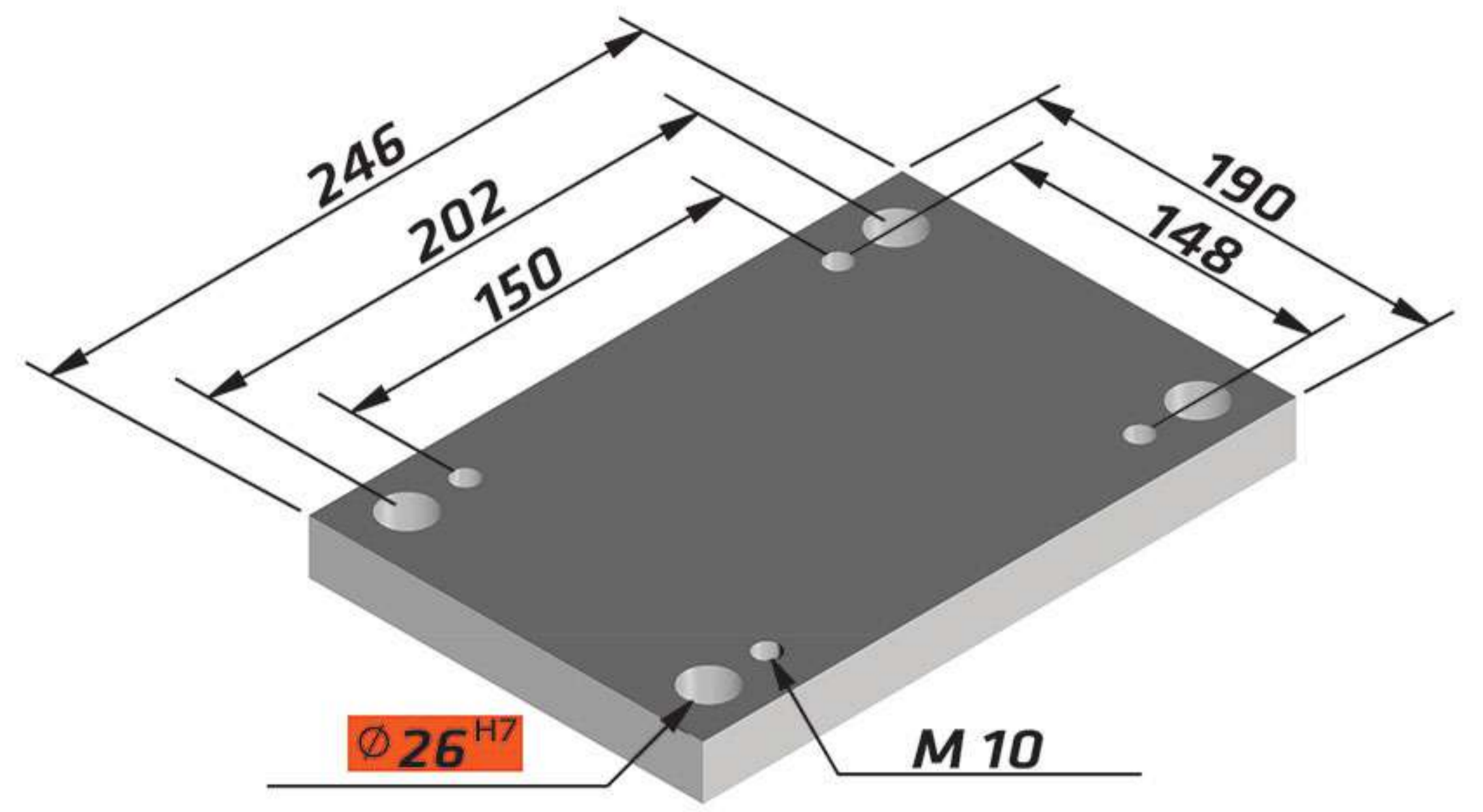



17	■
----	---

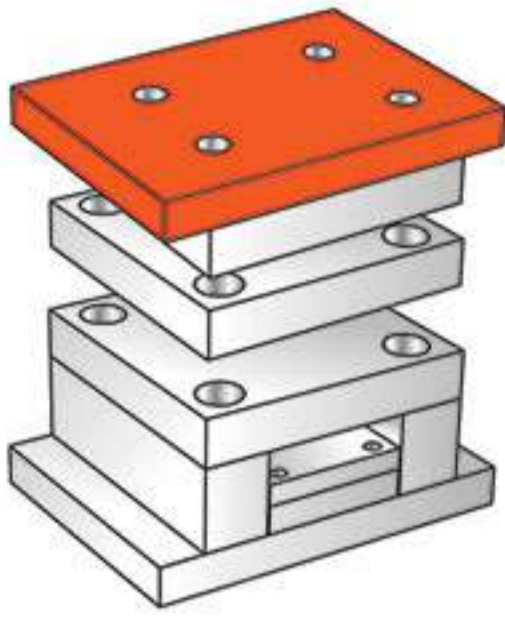
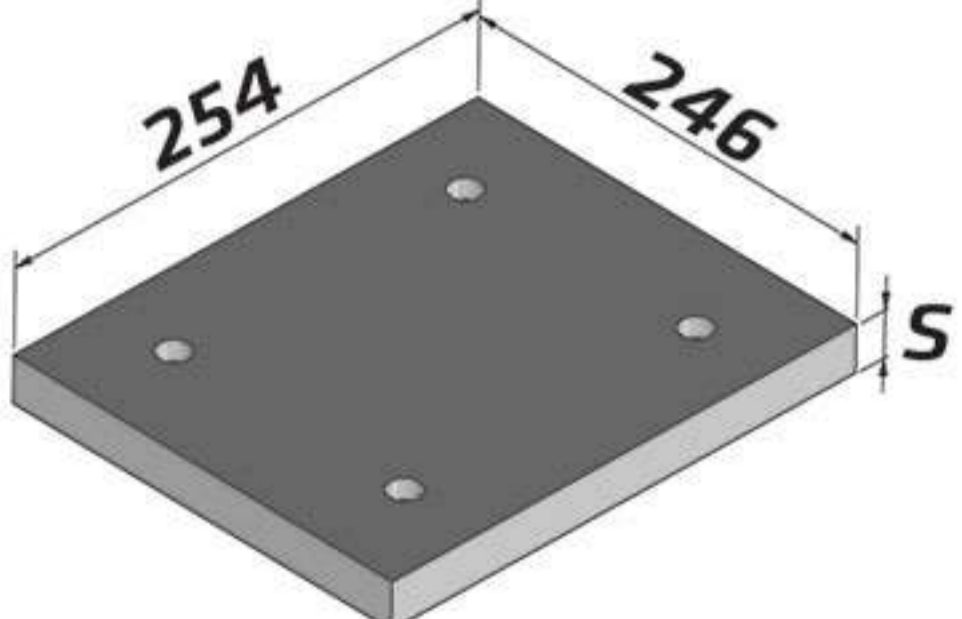


190 X 246

Standards Parts K

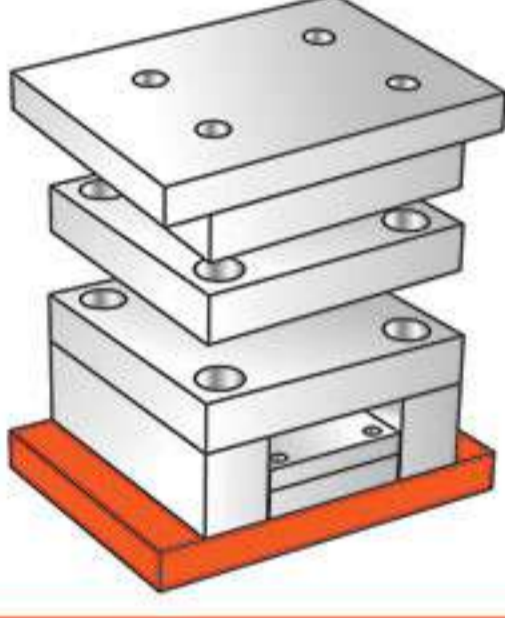
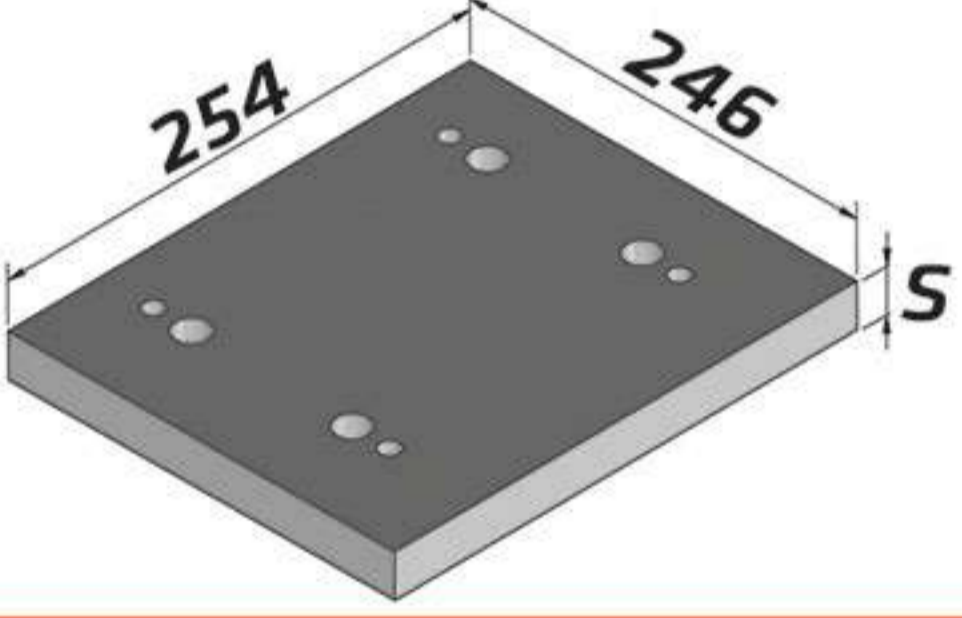


K10 / 190 X 246 / S / ST37 / 7225 / 2312 / 2344

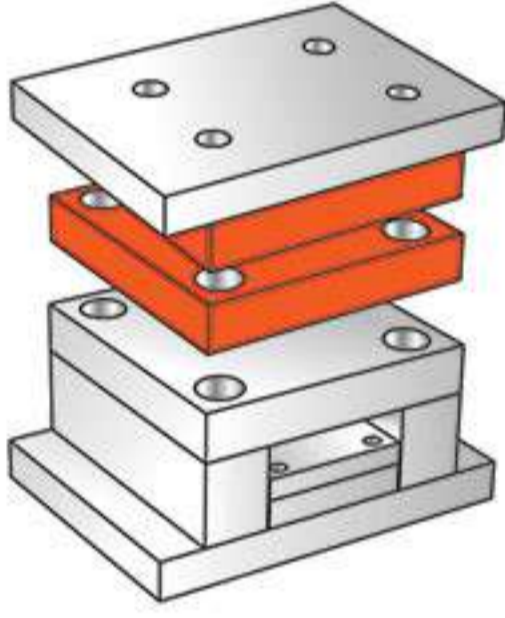
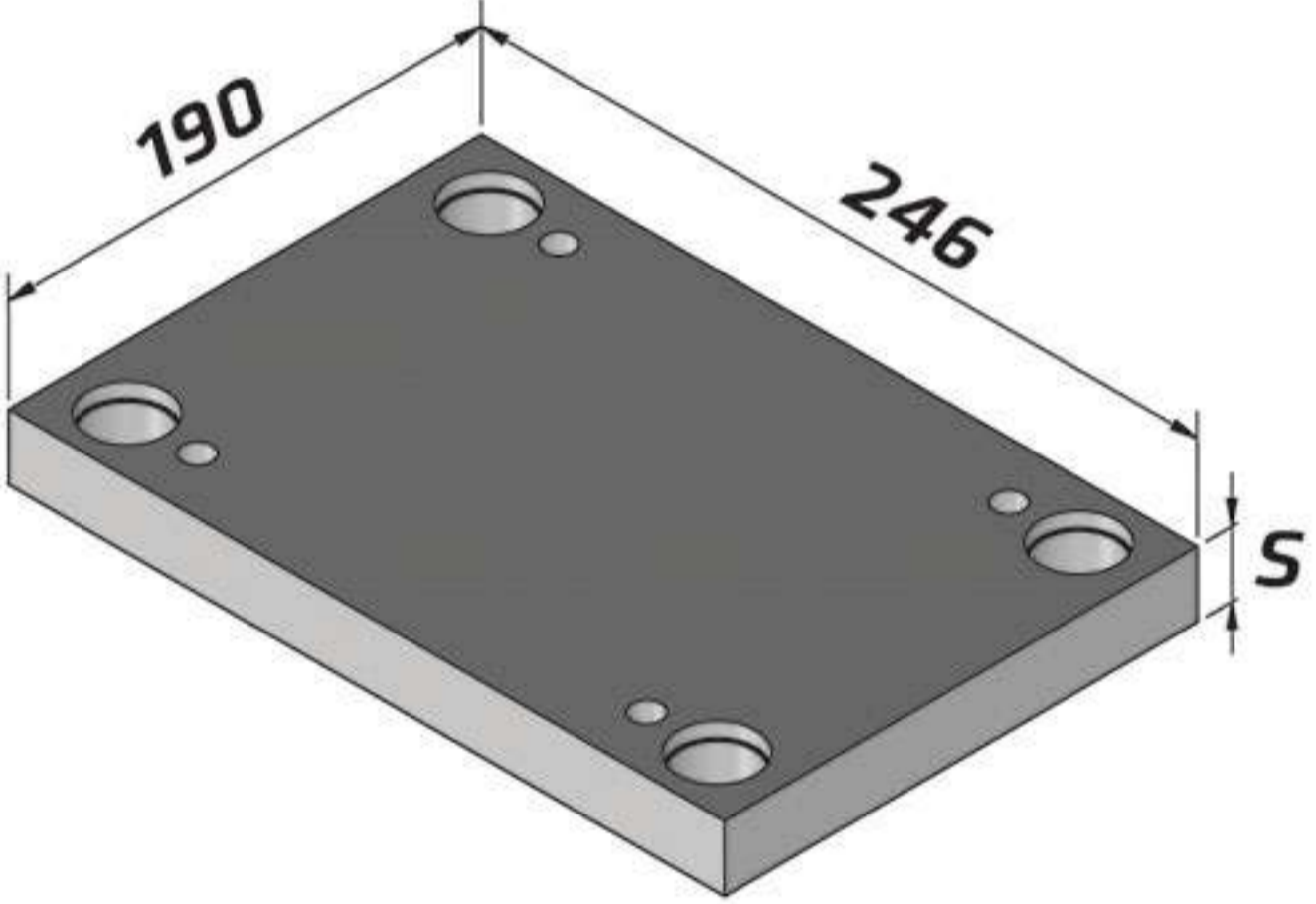
22	■
27	

K11 / 190 X 246 / S / ST37 / 7225 / 2312 / 2344

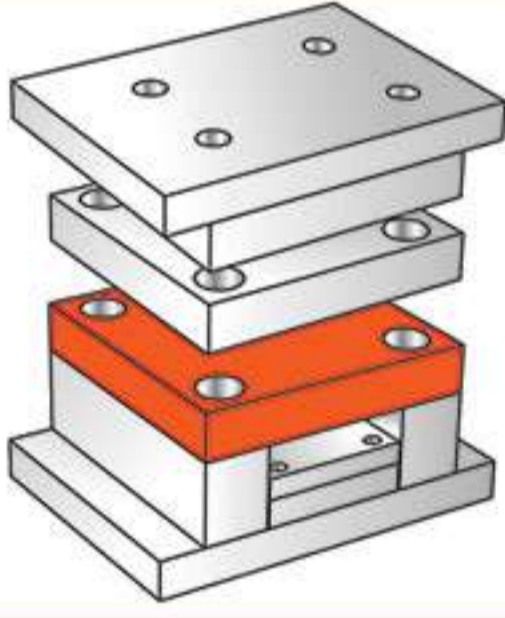
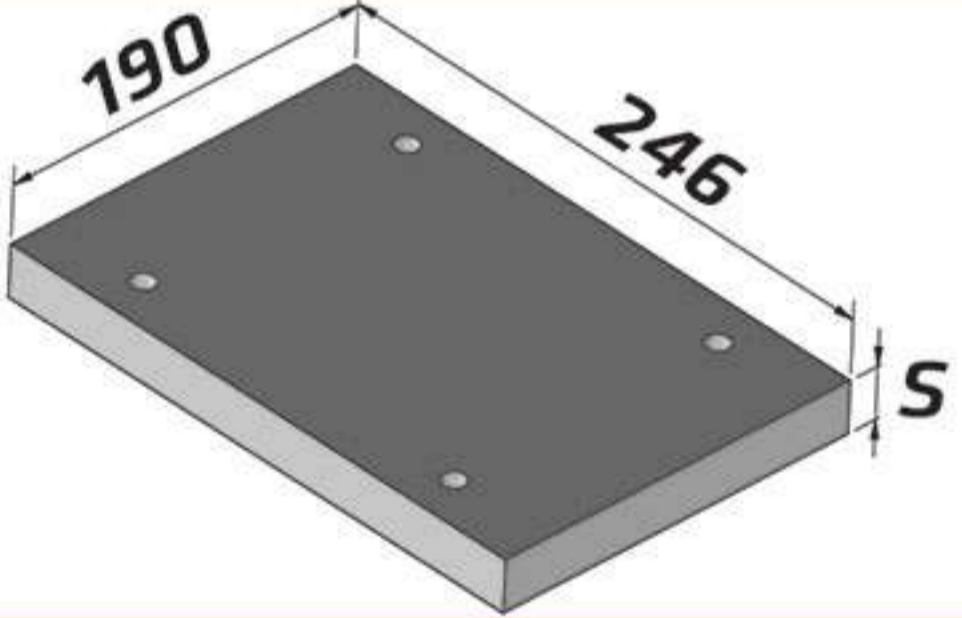
22	■
27	

K20 / 190 X 246 / S / ST37 / 7225 / 2312 / 2344

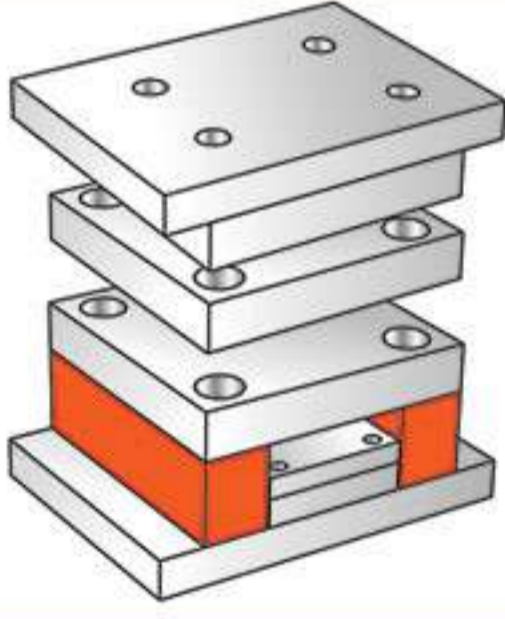
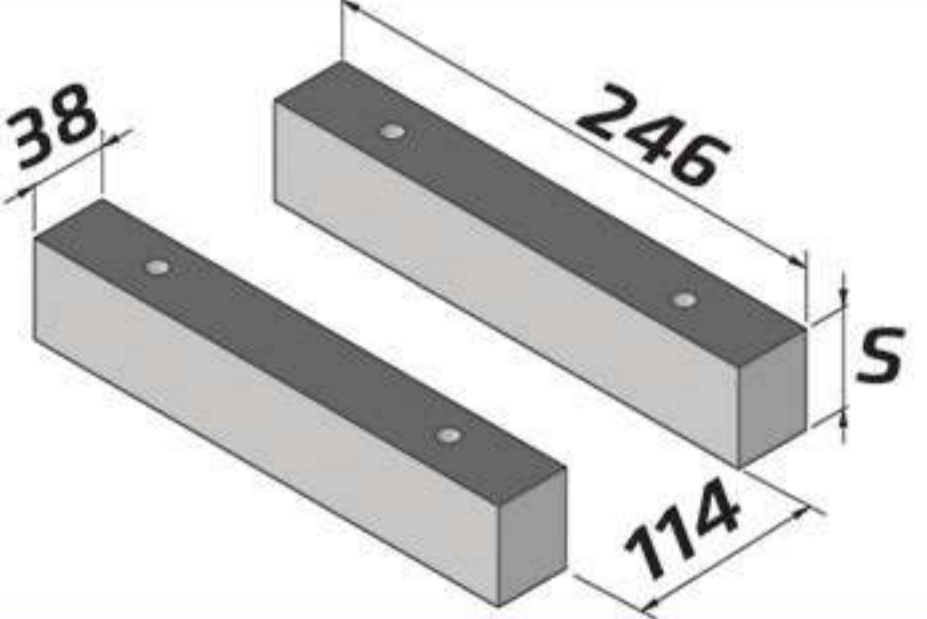
27	■	■
37	■	■
46	■	■
56	■	■
66	■	■
76		
86		

K30 / 190 X 246 / S / ST37 / 7225 / 2312 / 2344

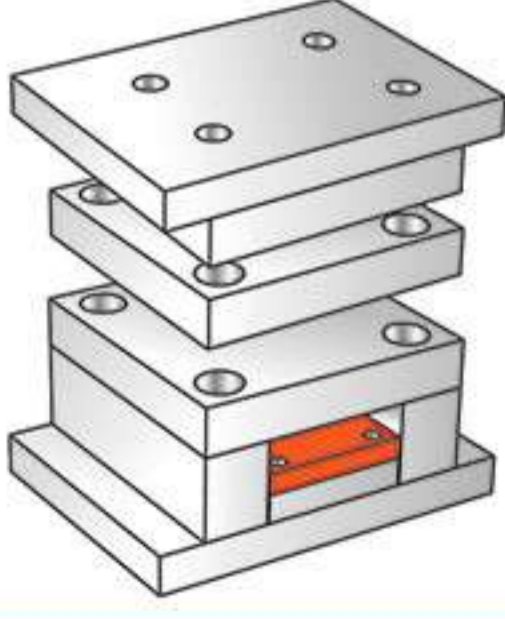
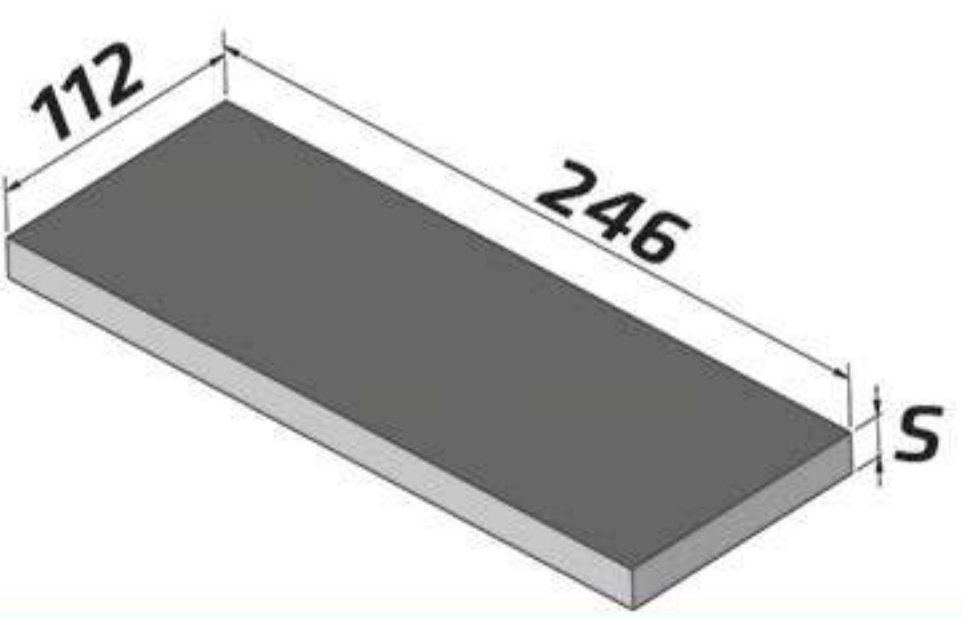
27	■
37	

K40 / 190 X 246 / S / ST37 / 7225 / 2312 / 2344

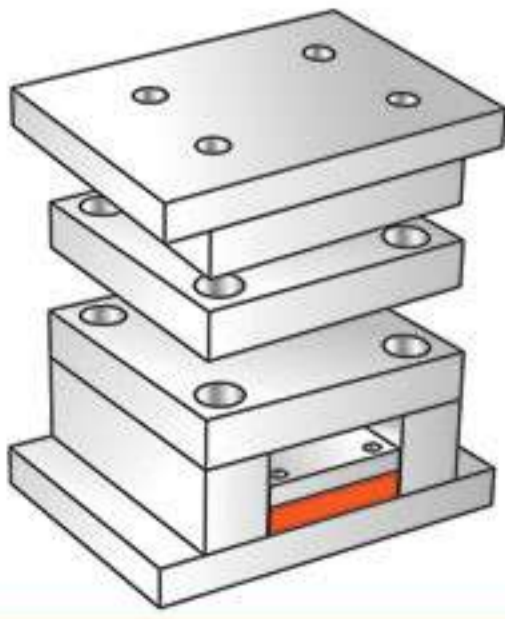
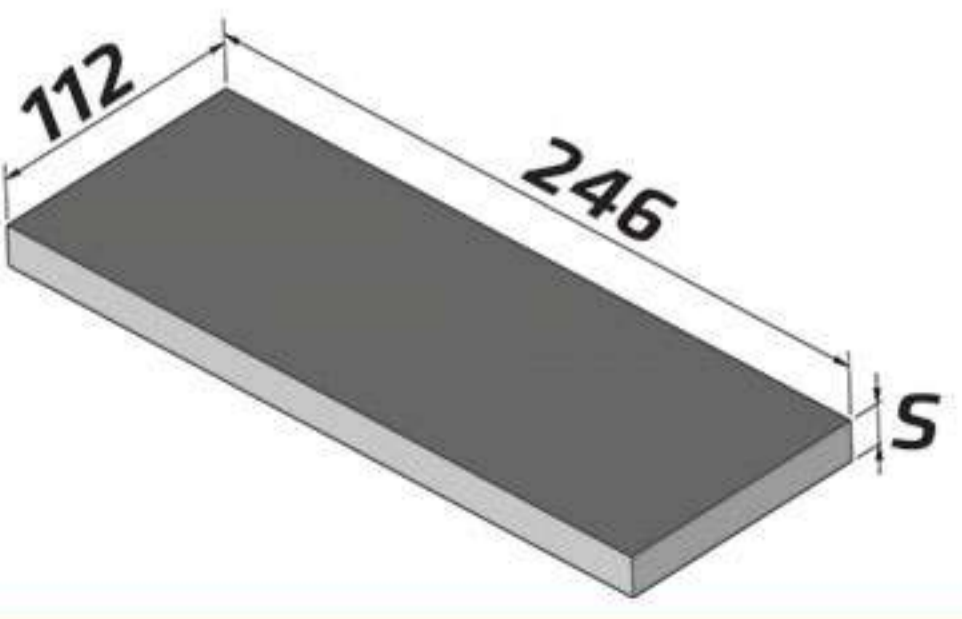
46	■
56	■
76	
96	

K60 / 190 X 246 / S / ST37 / 7225 / 2312 / 2344

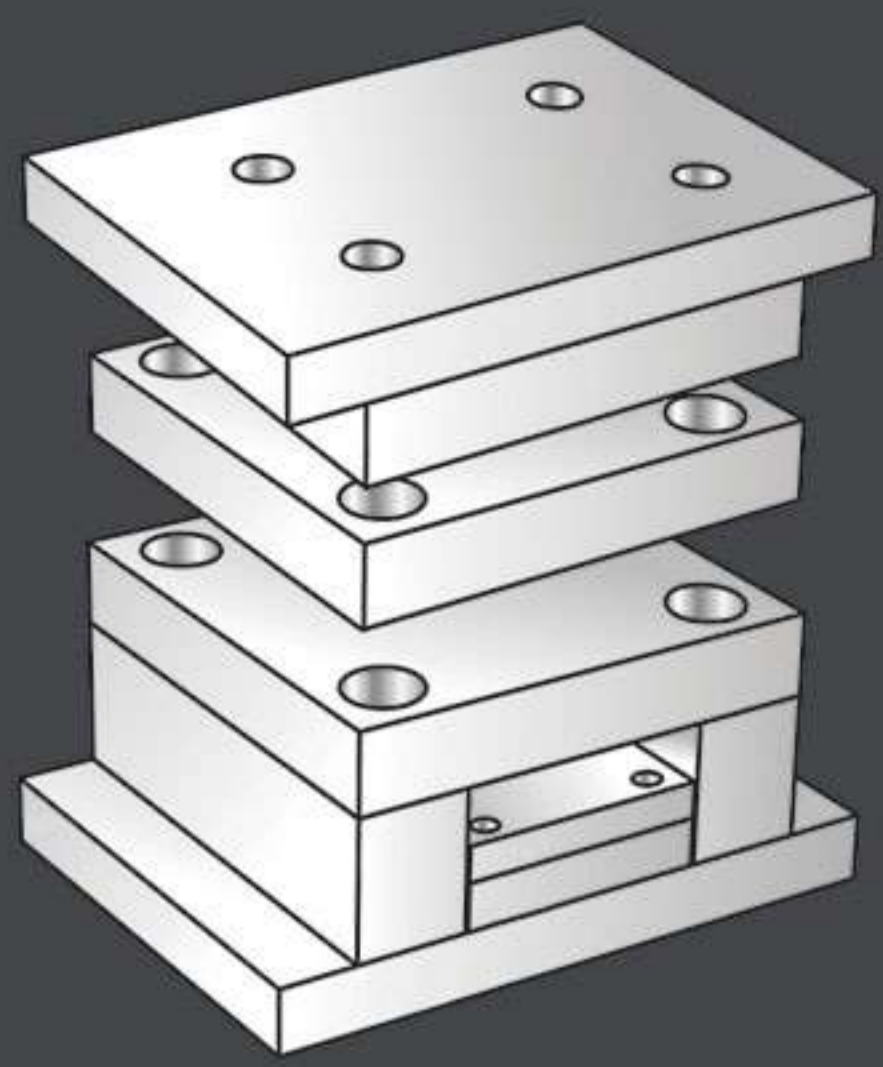



12	■
----	---

K70 / 190 X 246 / S / ST37 / 7225 / 2312 / 2344

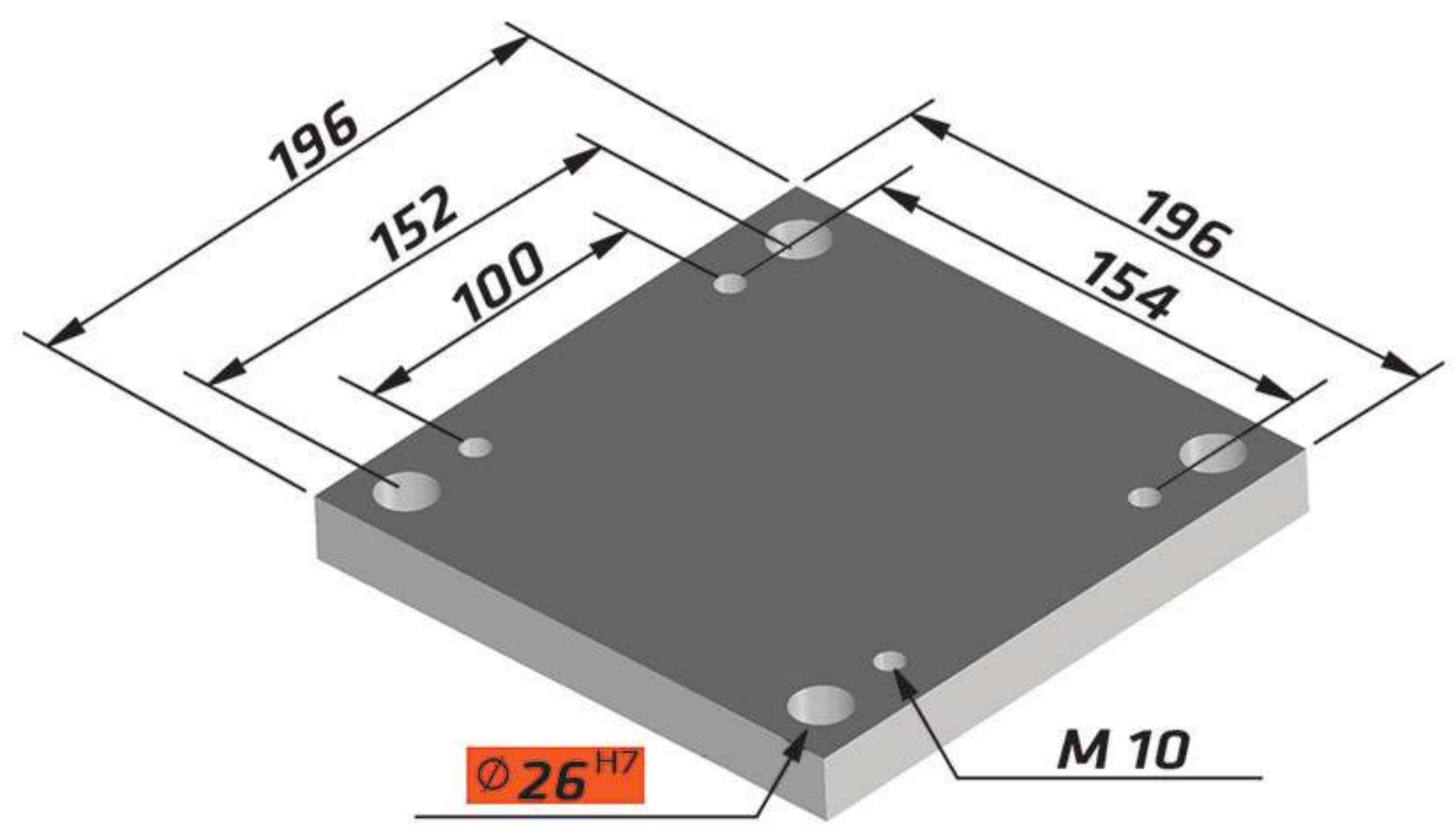



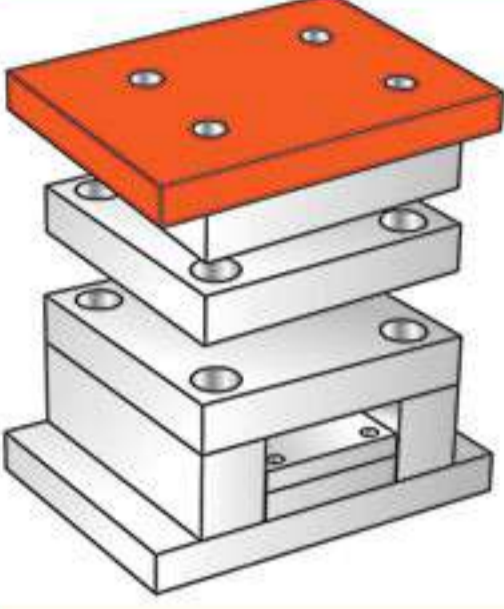
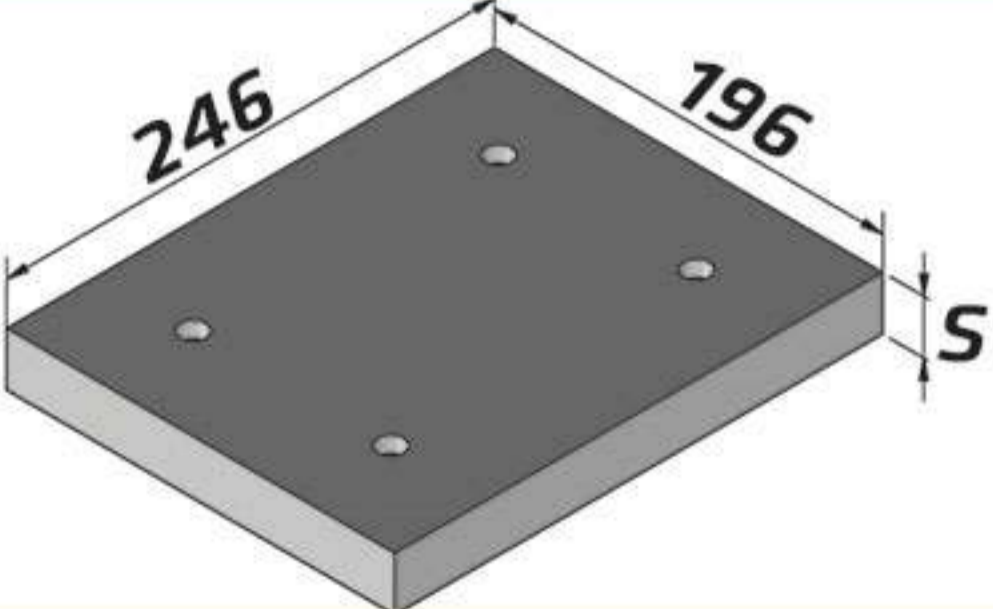
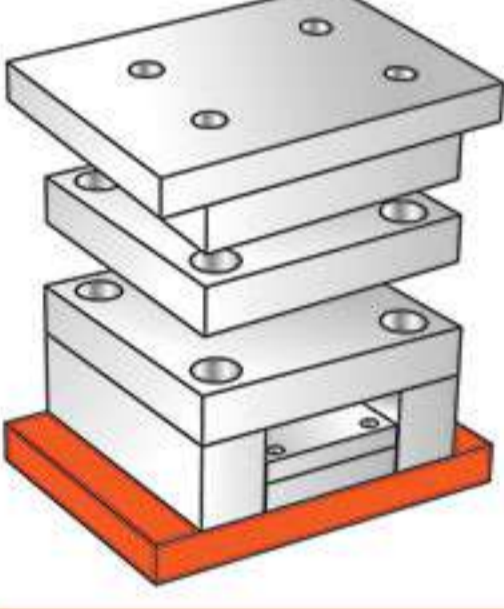
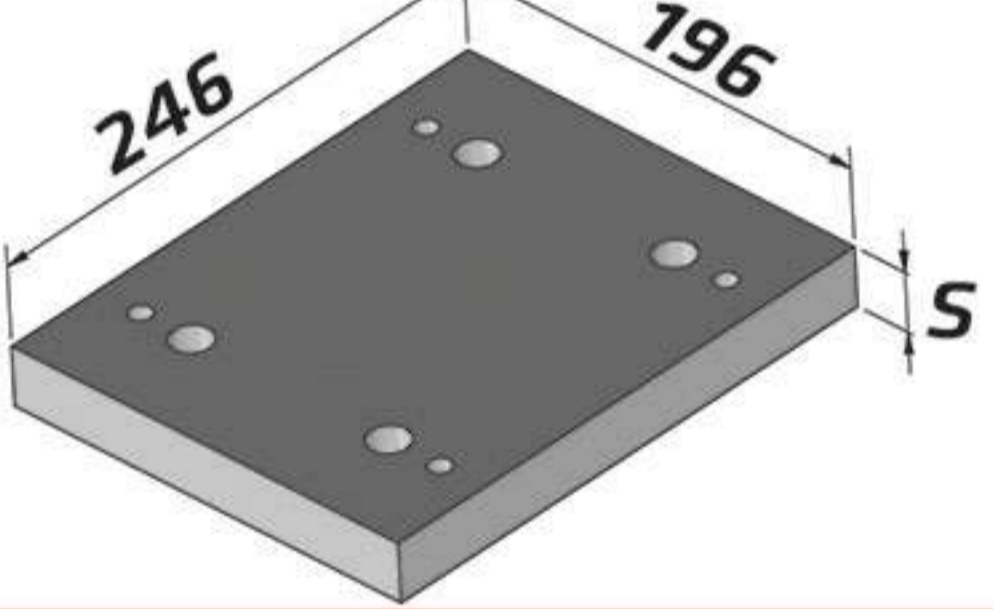
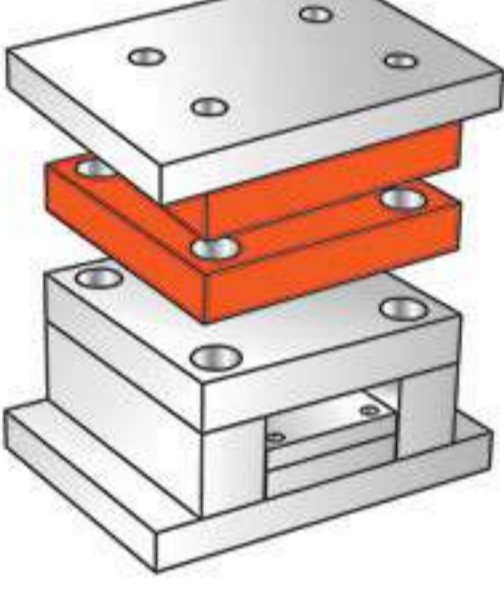
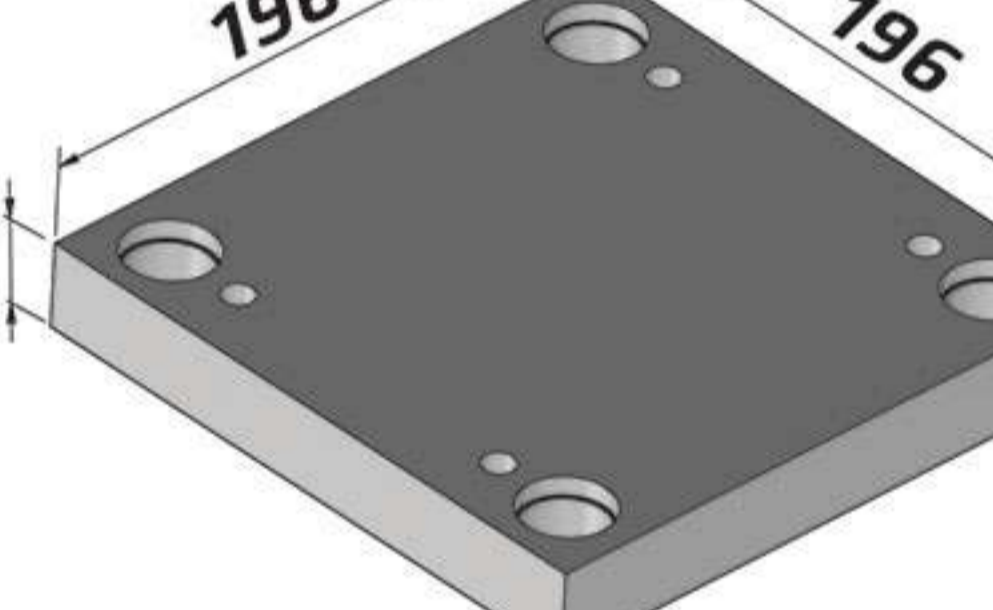
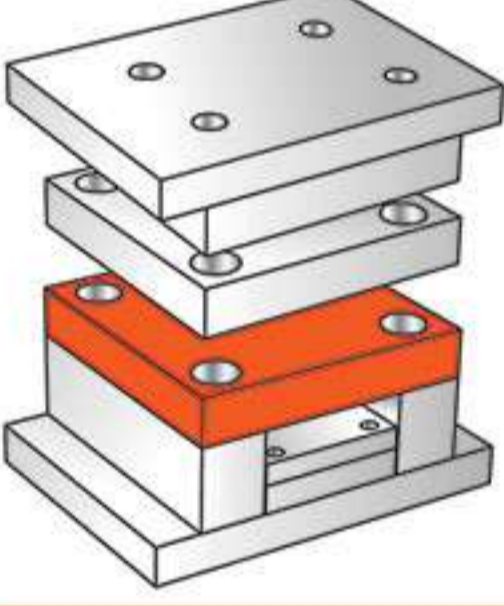
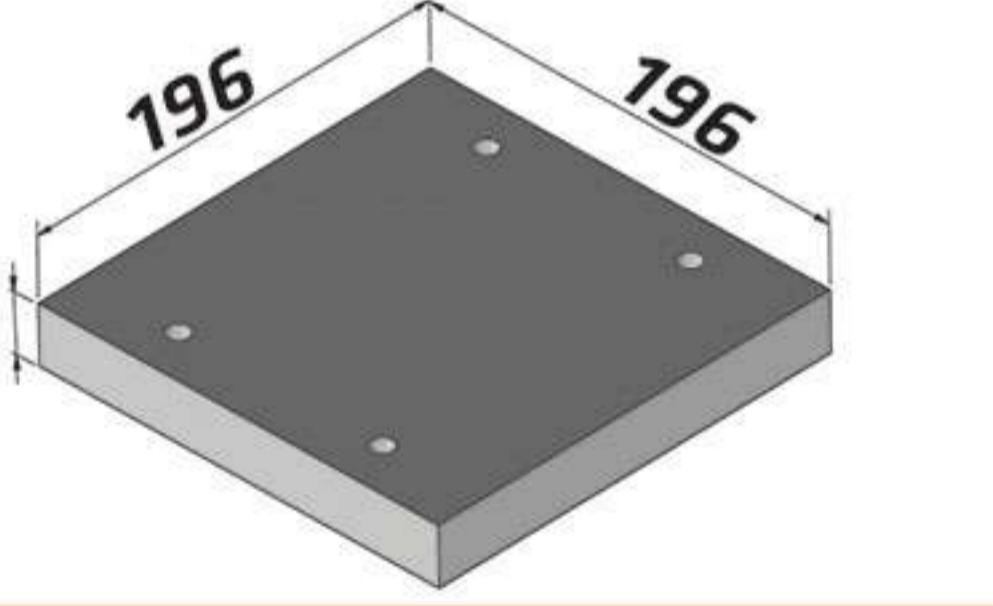
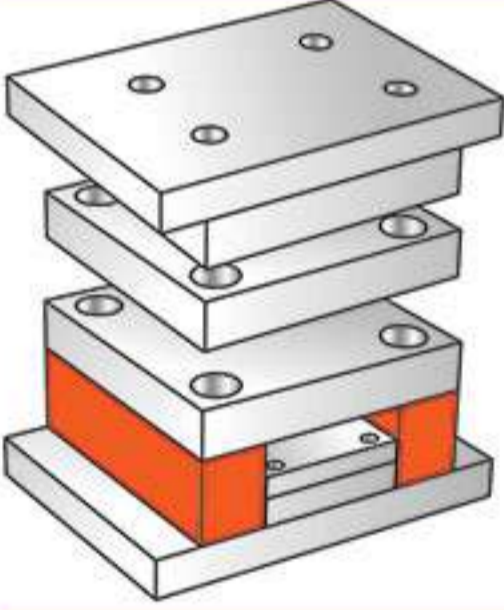
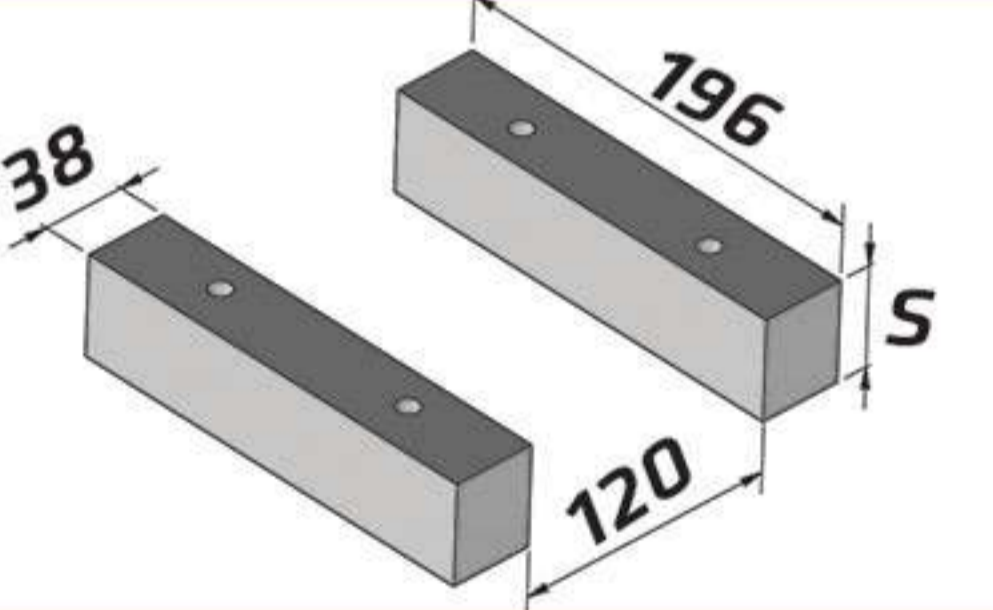
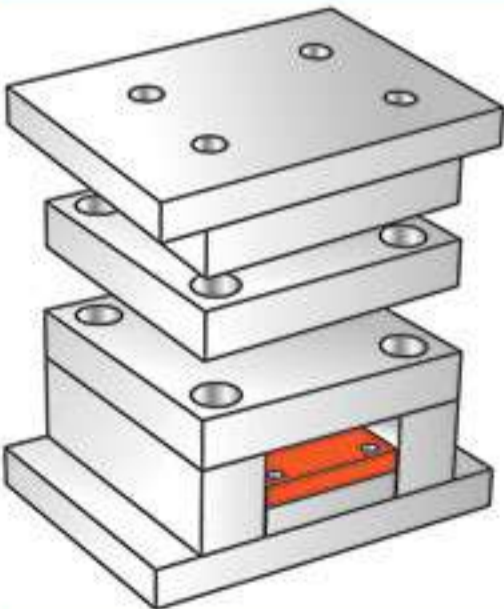
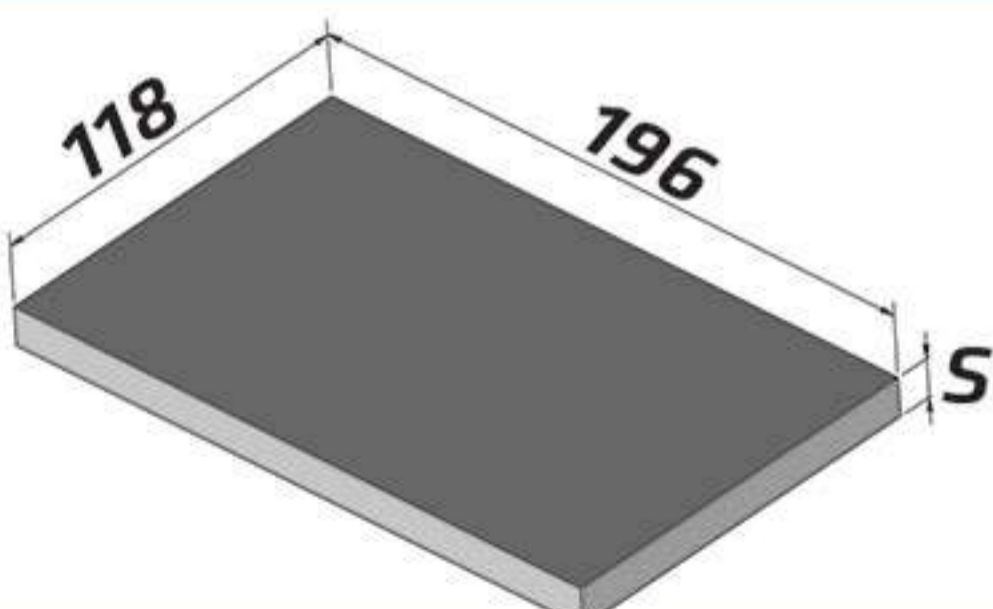
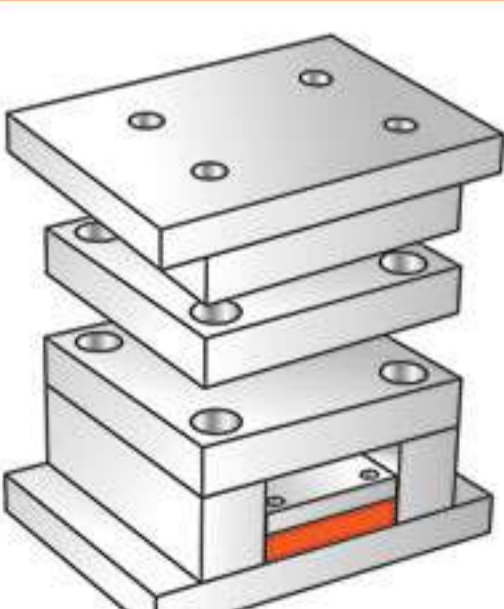
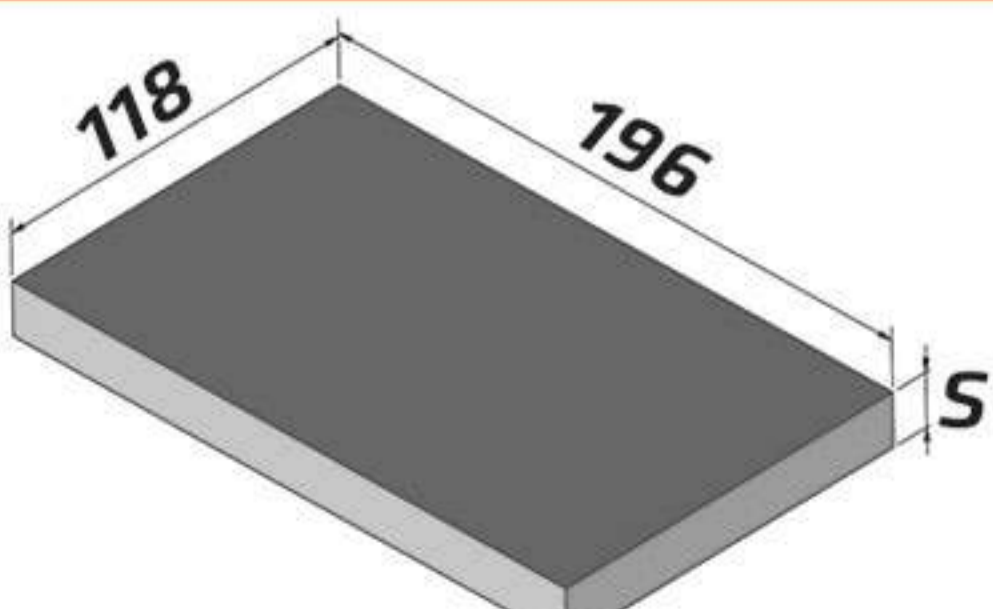
17	■
----	---

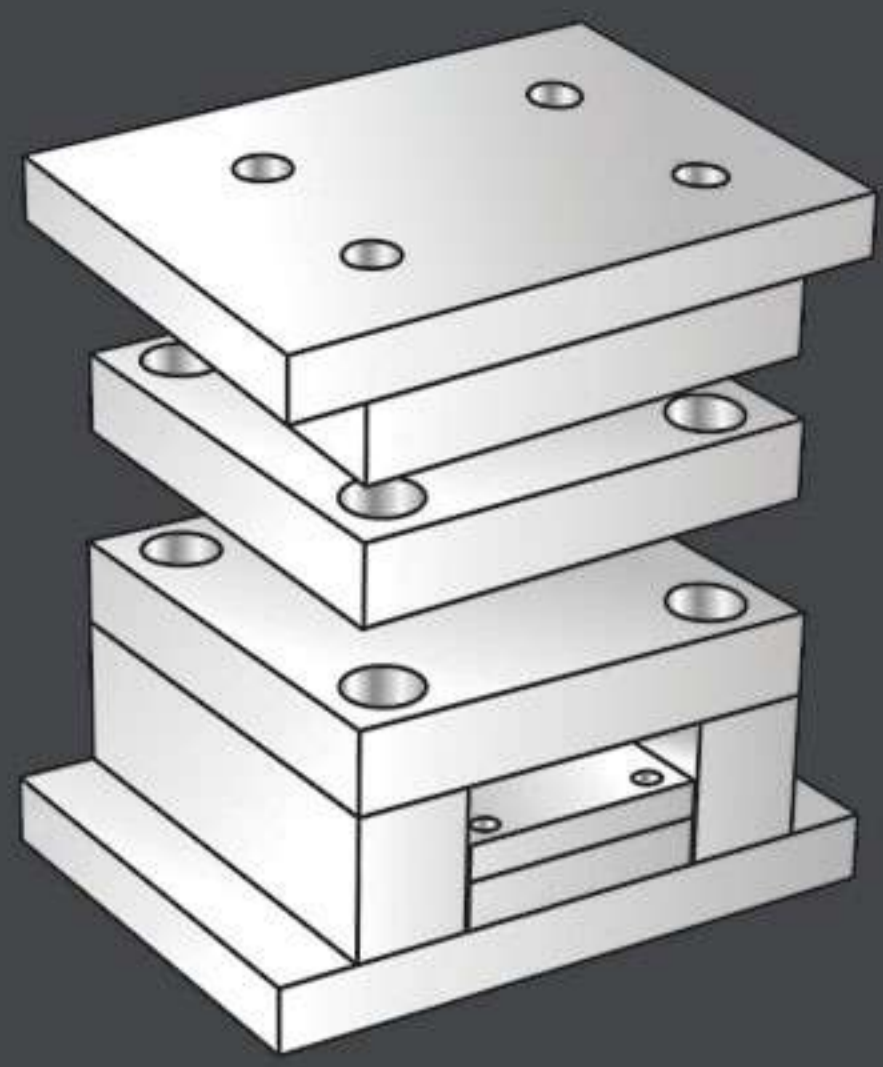


196 X 196

Standards Parts K

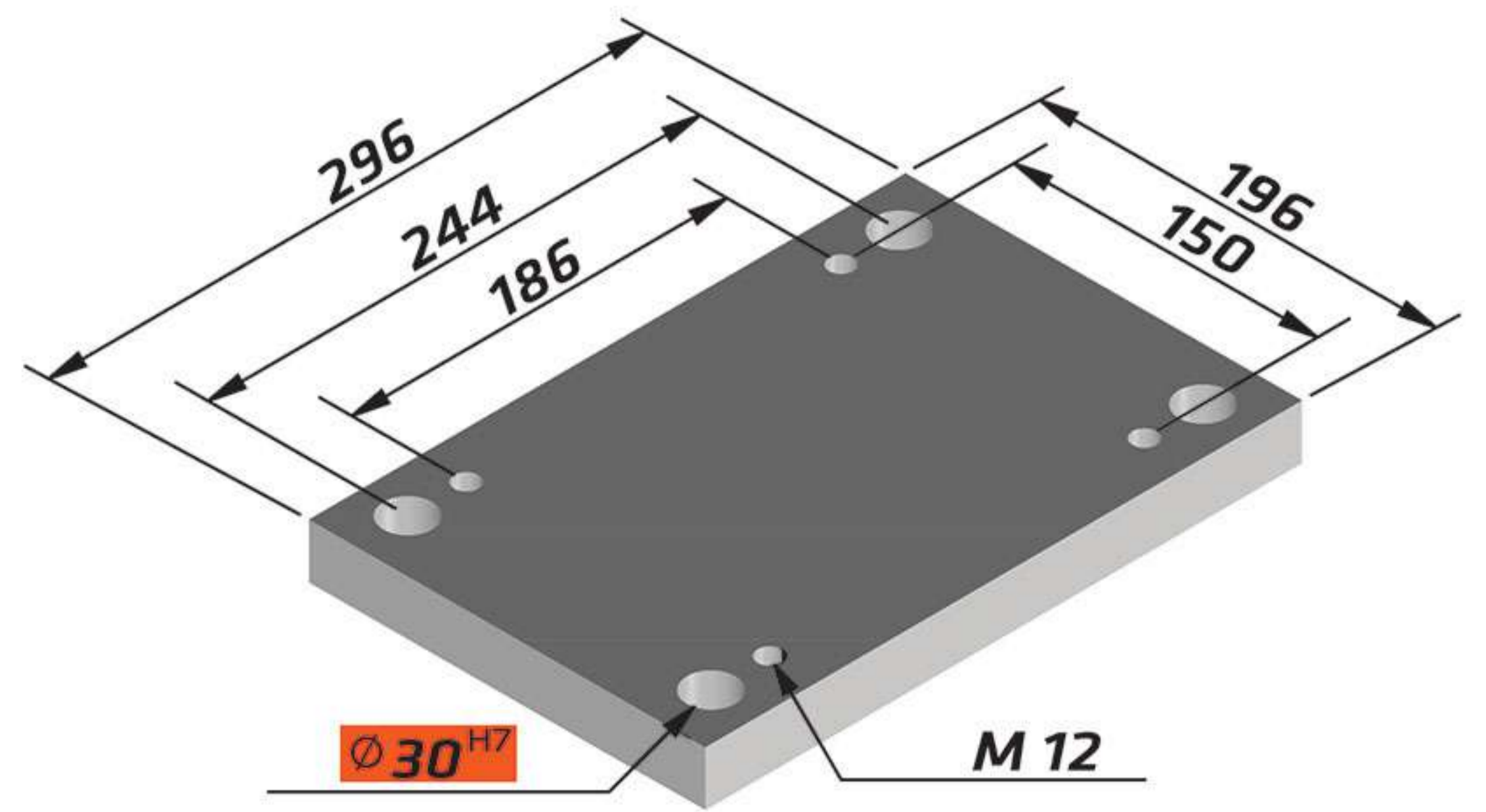


		K 10 / 196 X 196 / S / ST37 / 7225 / 2312 / 2344			
K10			22	■	
			27		
K11			22	■	
			27		
K20			27	■	■
			37	■	■
			46	■	■
			56	■	■
			66	■	■
			76		
			86		
K30			27	■	
			37		
K40			46	■	
			56	■	
			76		
			96		
K60			12	■	
K70			17	■	

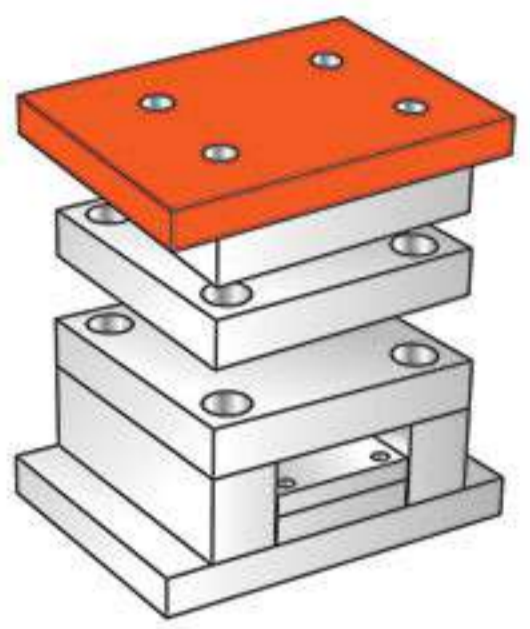
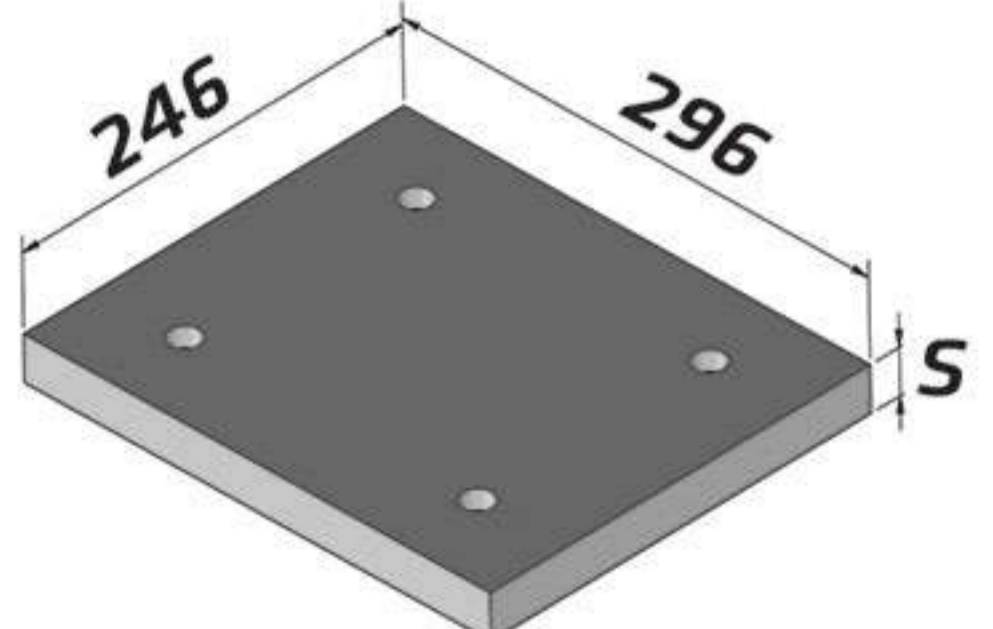


196 X 296

Standards Parts K

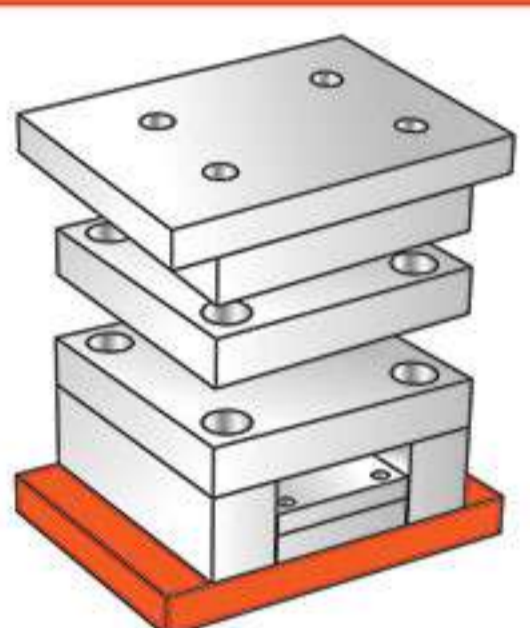
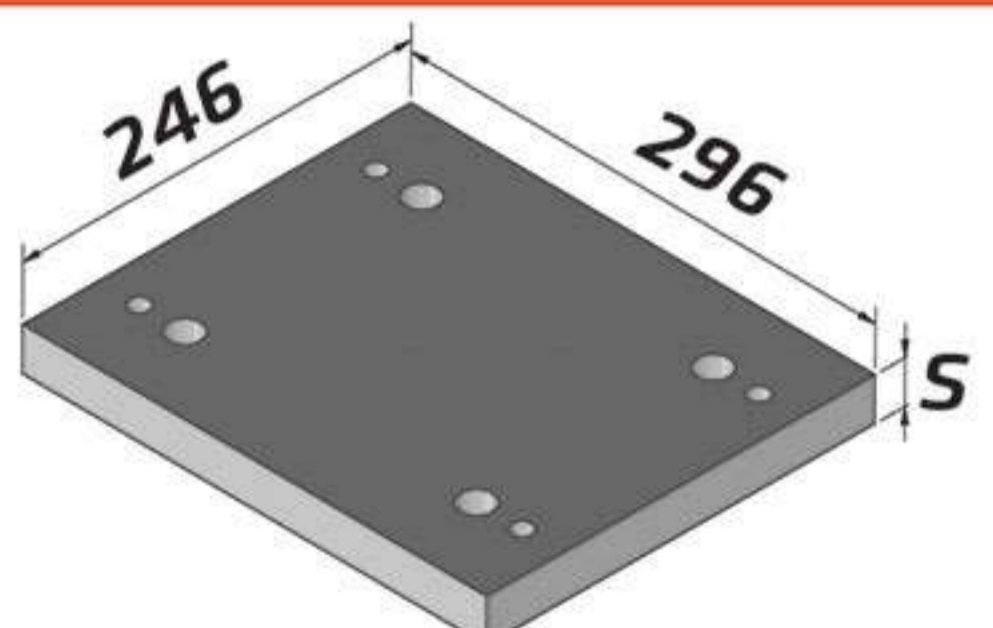


K10 / 196 X 296 / S / ST37 / 7225 / 2312 / 2344

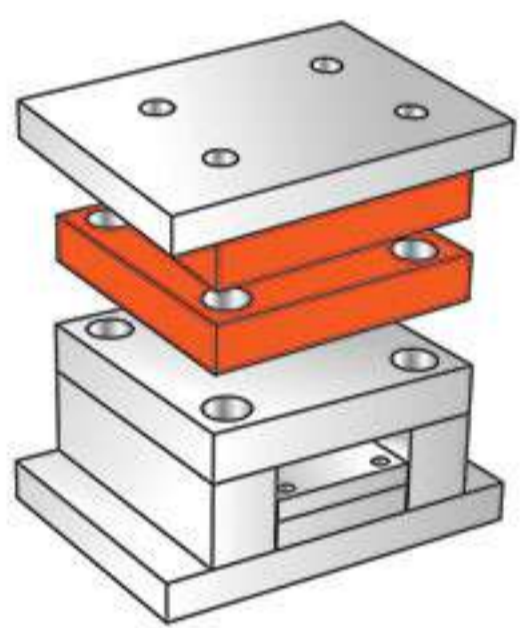
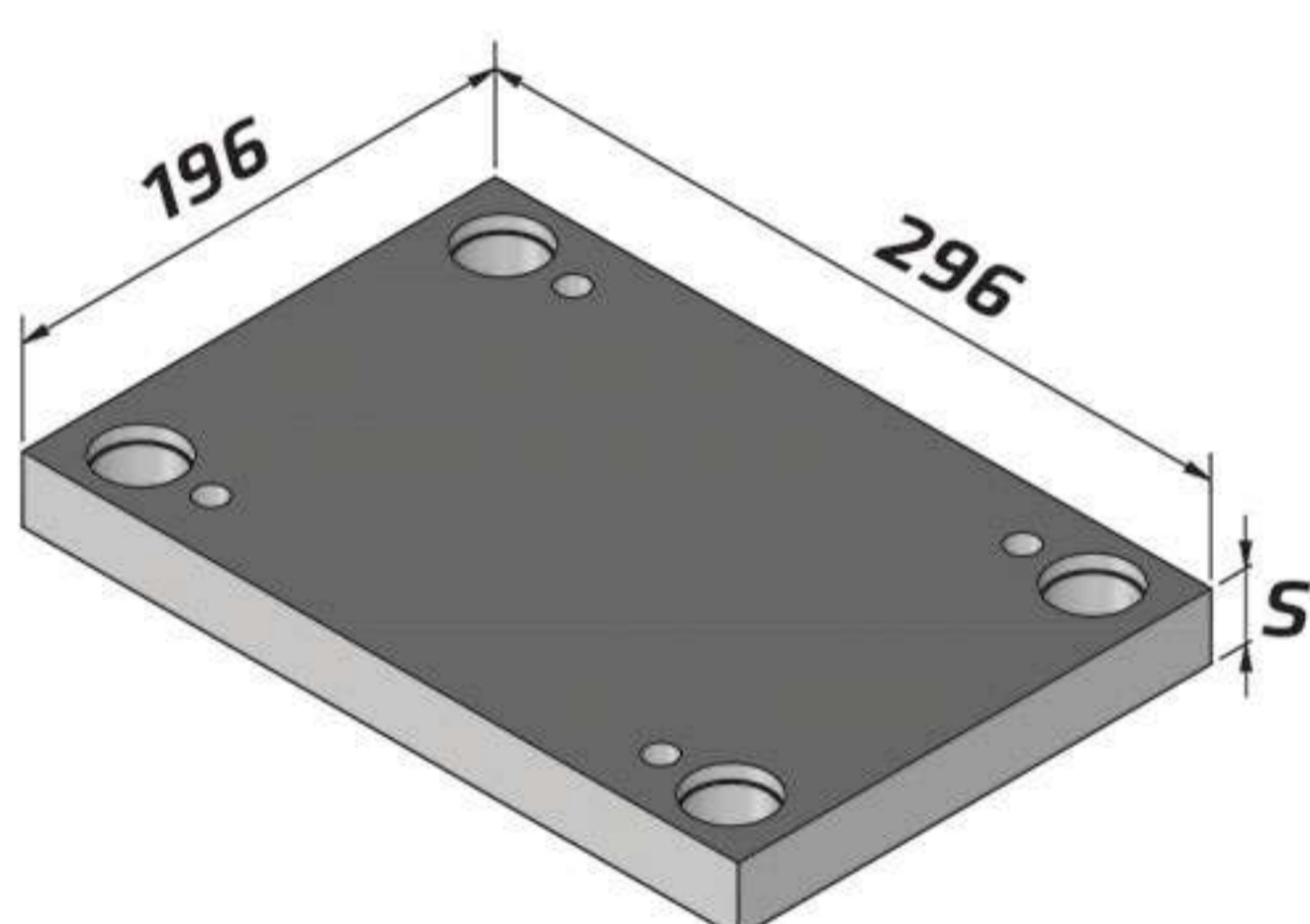
27	■
37	

K11 / 196 X 296 / S / ST37 / 7225 / 2312 / 2344

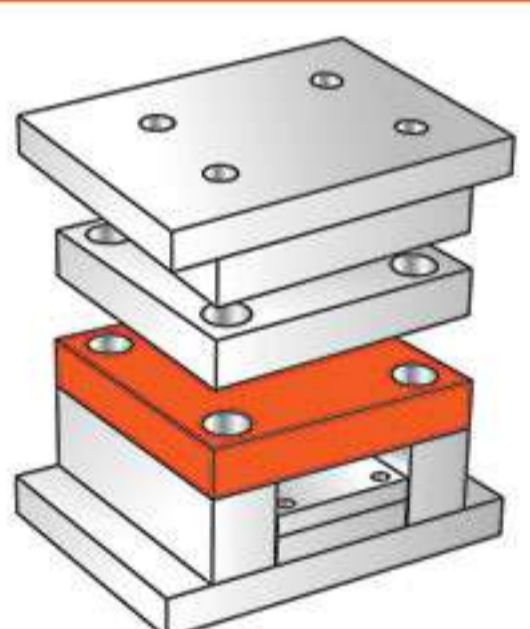
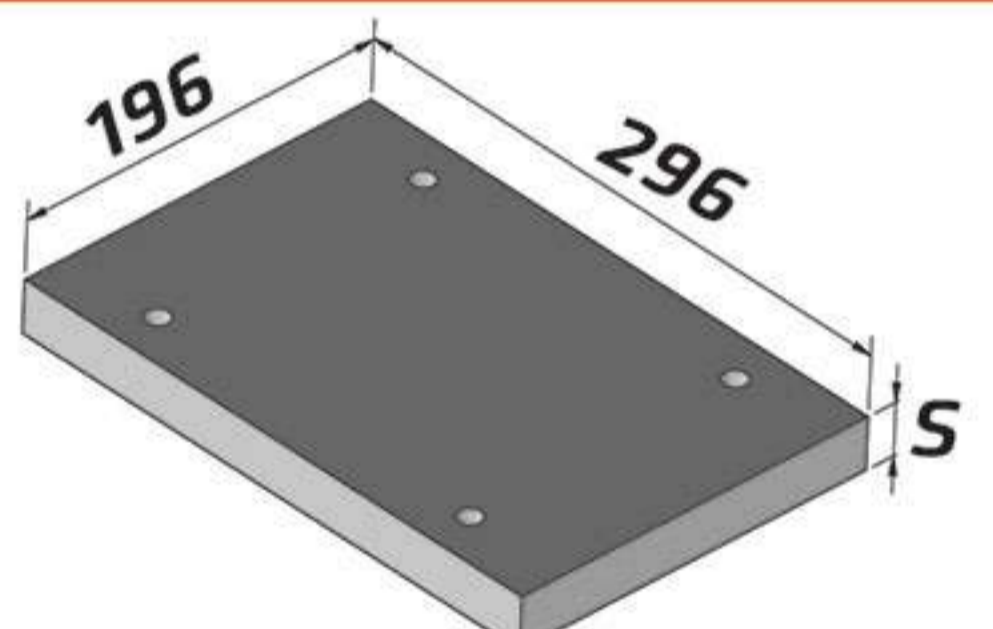
27	■
37	

K20 / 196 X 296 / S / ST37 / 7225 / 2312 / 2344

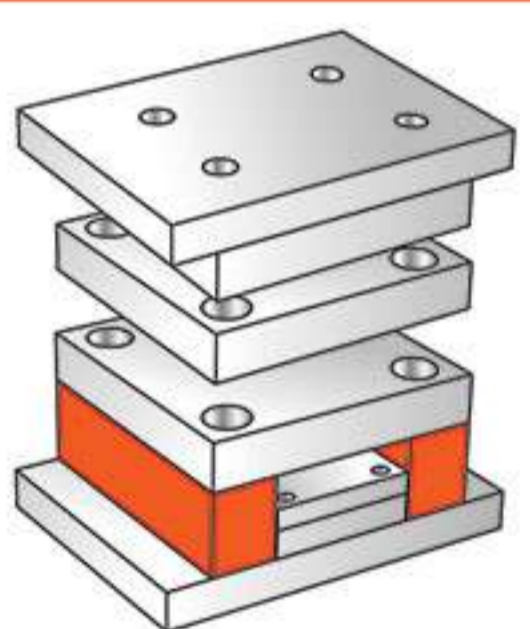
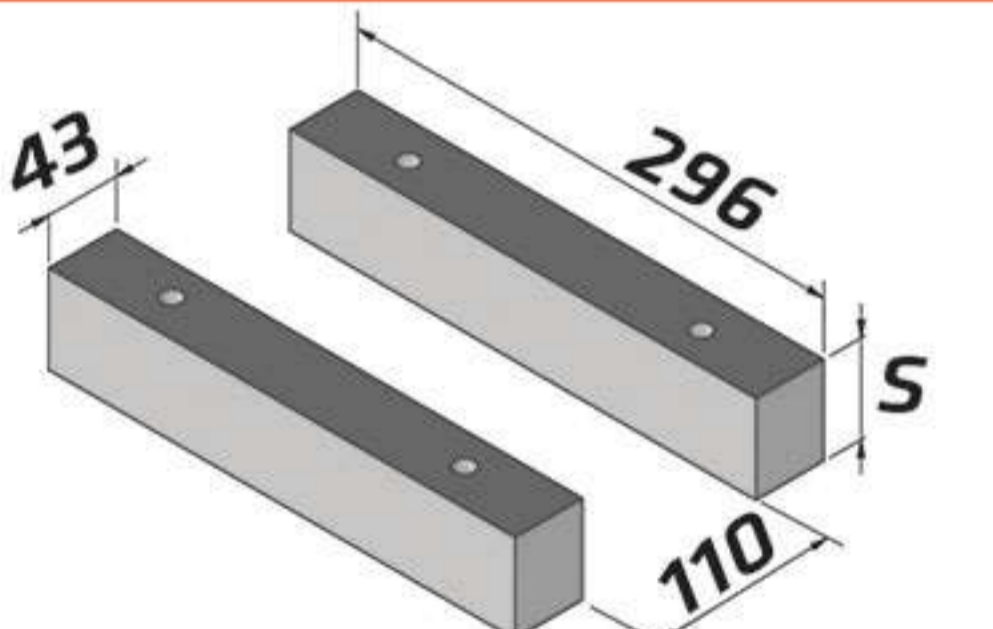
27	■	■
37	■	■
46	■	■
56	■	■
66	■	■
76		
86		

K30 / 196 X 296 / S / ST37 / 7225 / 2312 / 2344

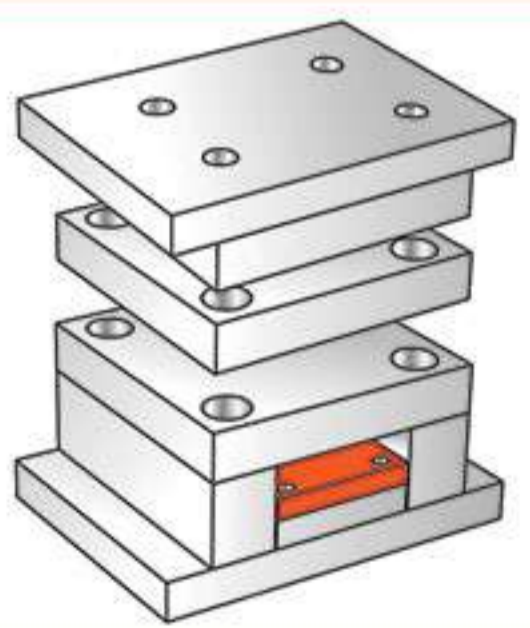
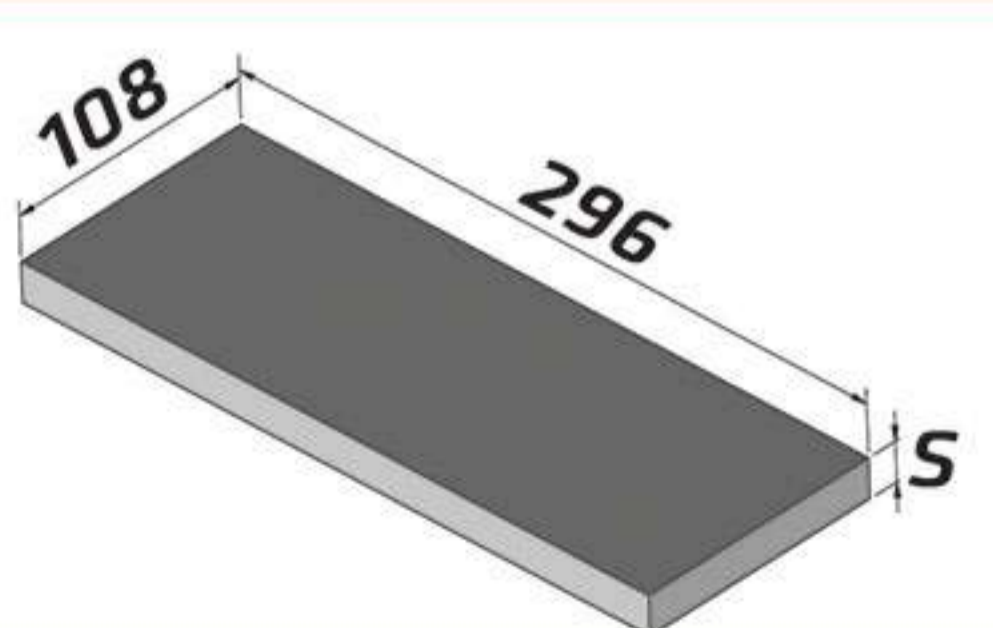
27	■
37	

K40 / 196 X 296 / S / ST37 / 7225 / 2312 / 2344

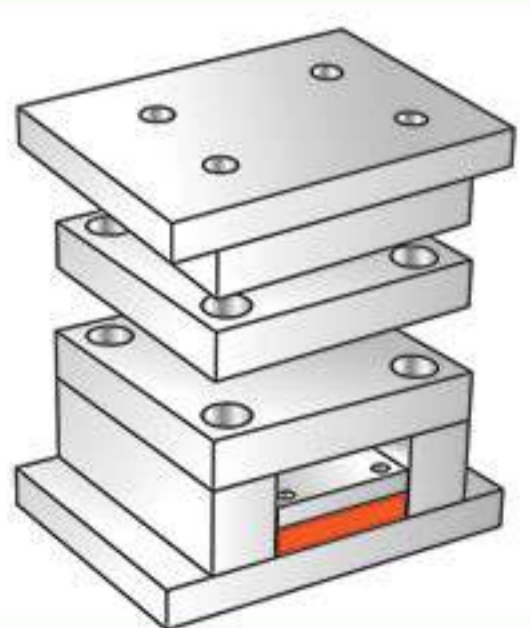
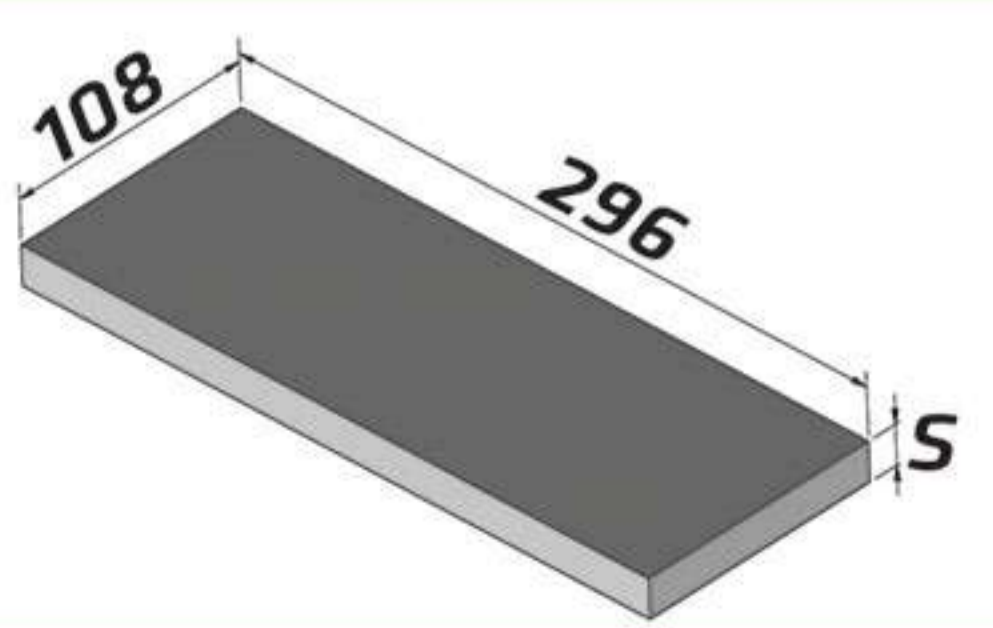
46	■
56	■
76	
96	

K60 / 196 X 296 / S / ST37 / 7225 / 2312 / 2344

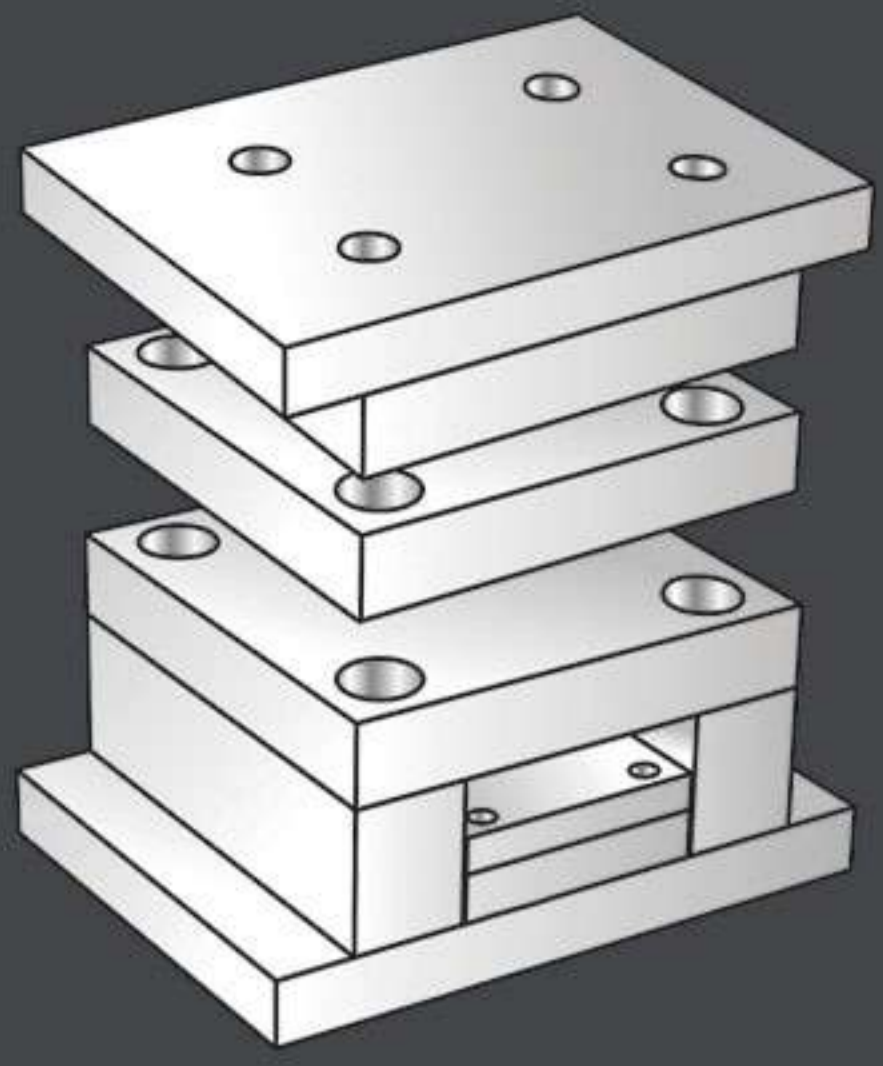



12	■
----	---

K70 / 196 X 296 / S / ST37 / 7225 / 2312 / 2344

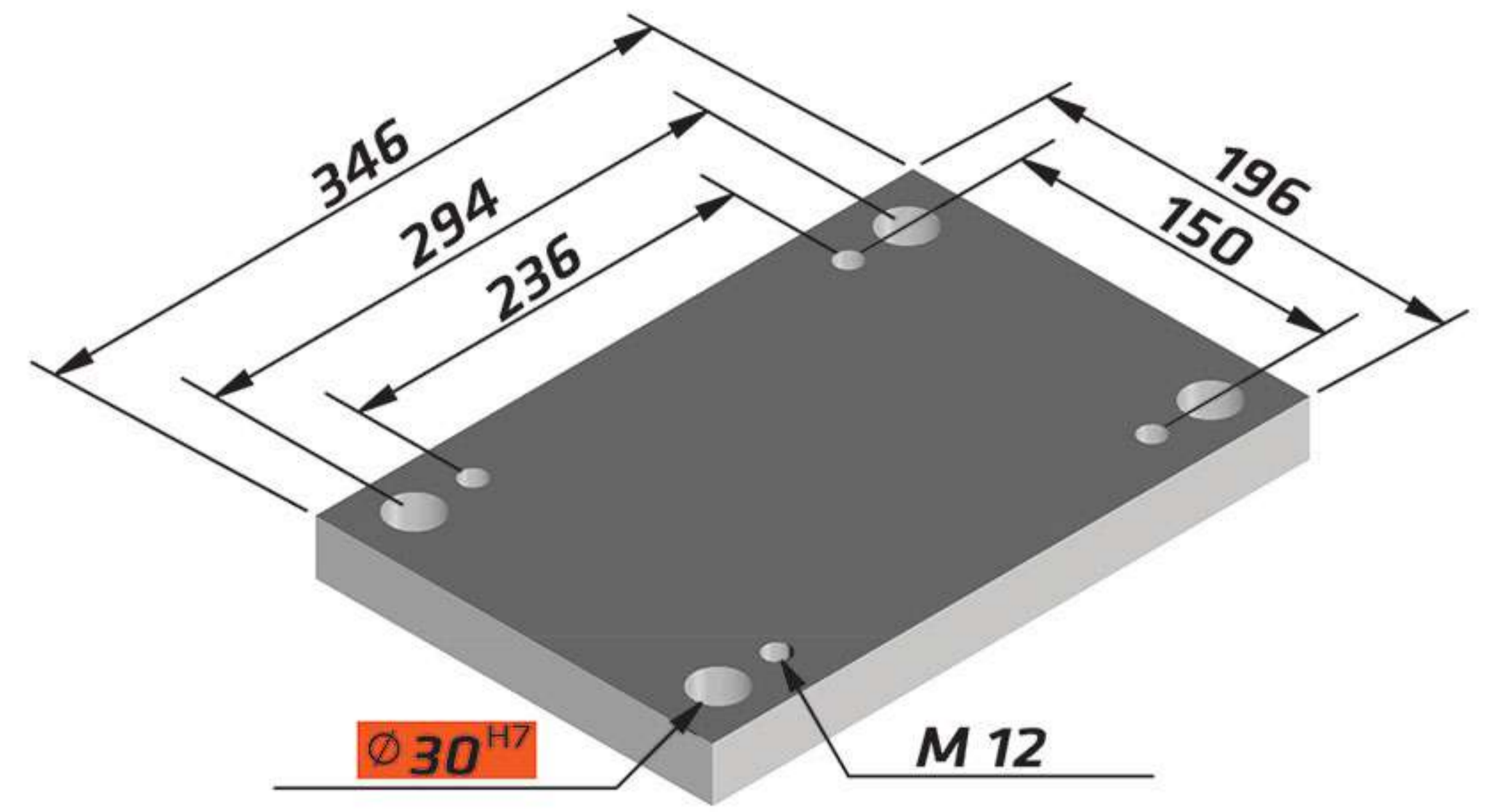



17	■
----	---

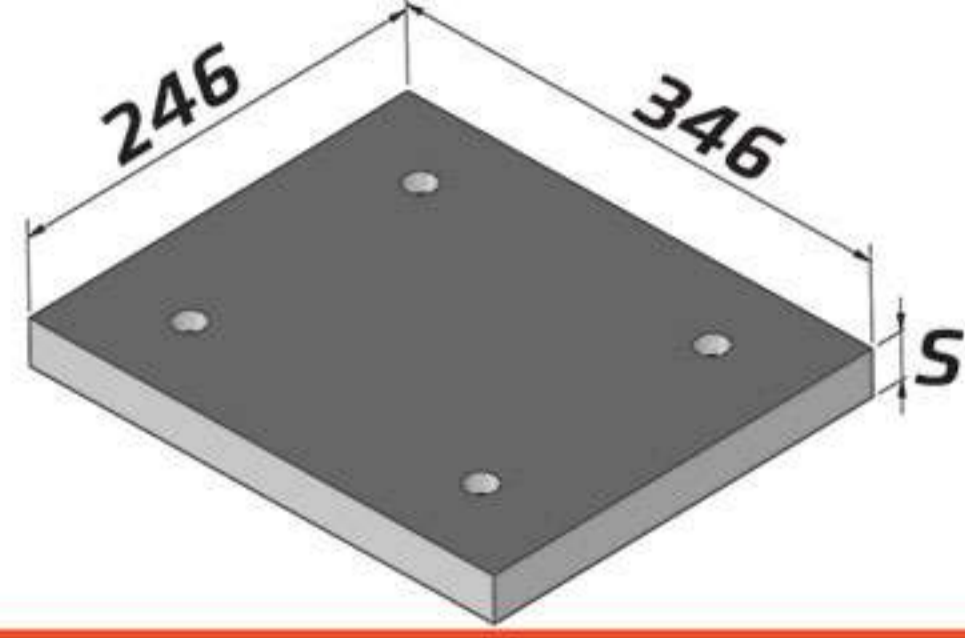
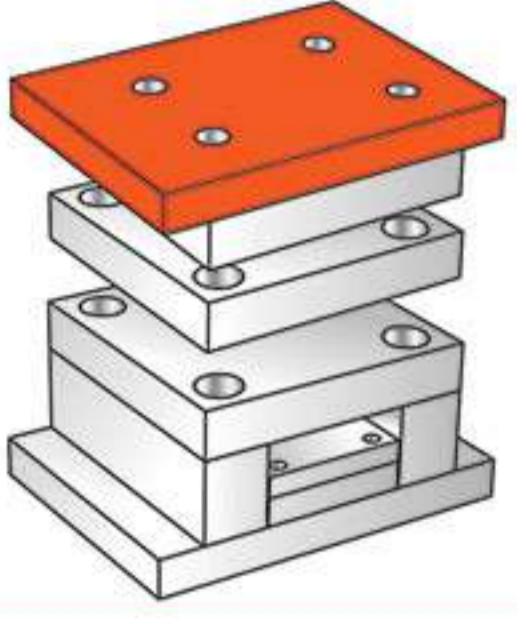


196 X 346

Standards Parts K



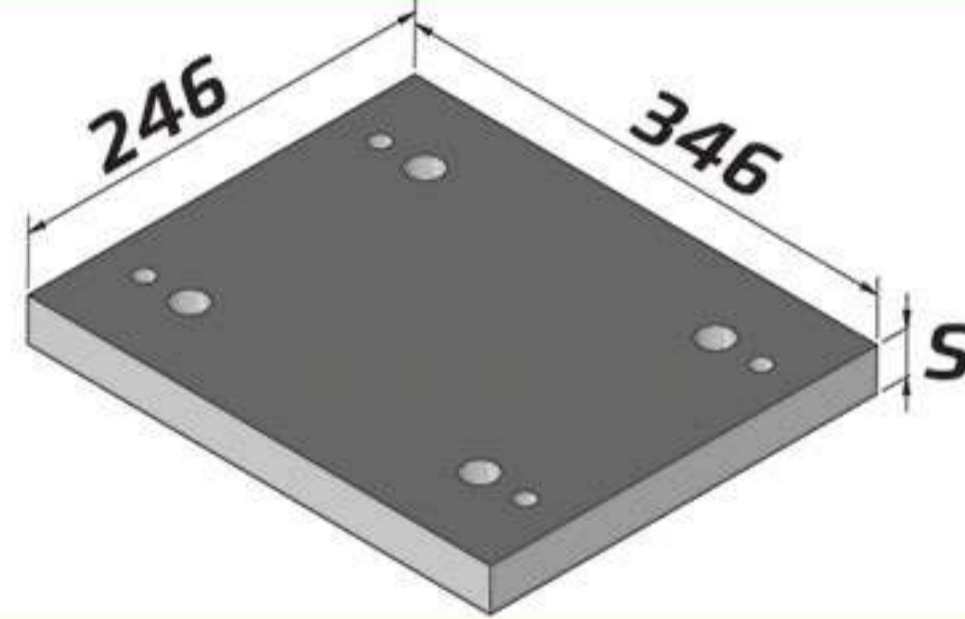
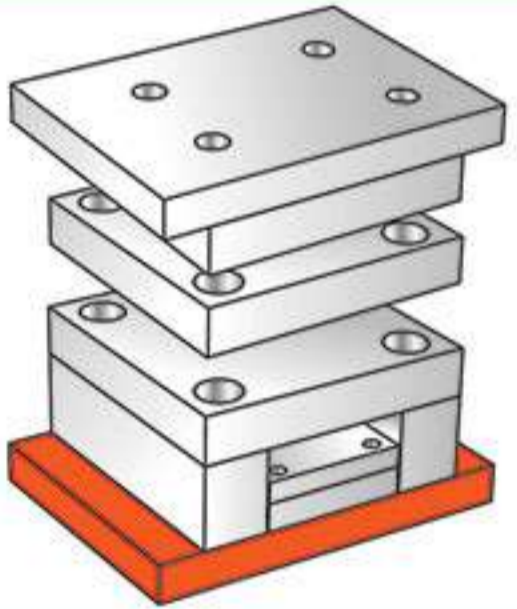
K10



K 10 / 196 X 346 / S / ST37 / 7225 / 2312 / 2344

27	■
37	

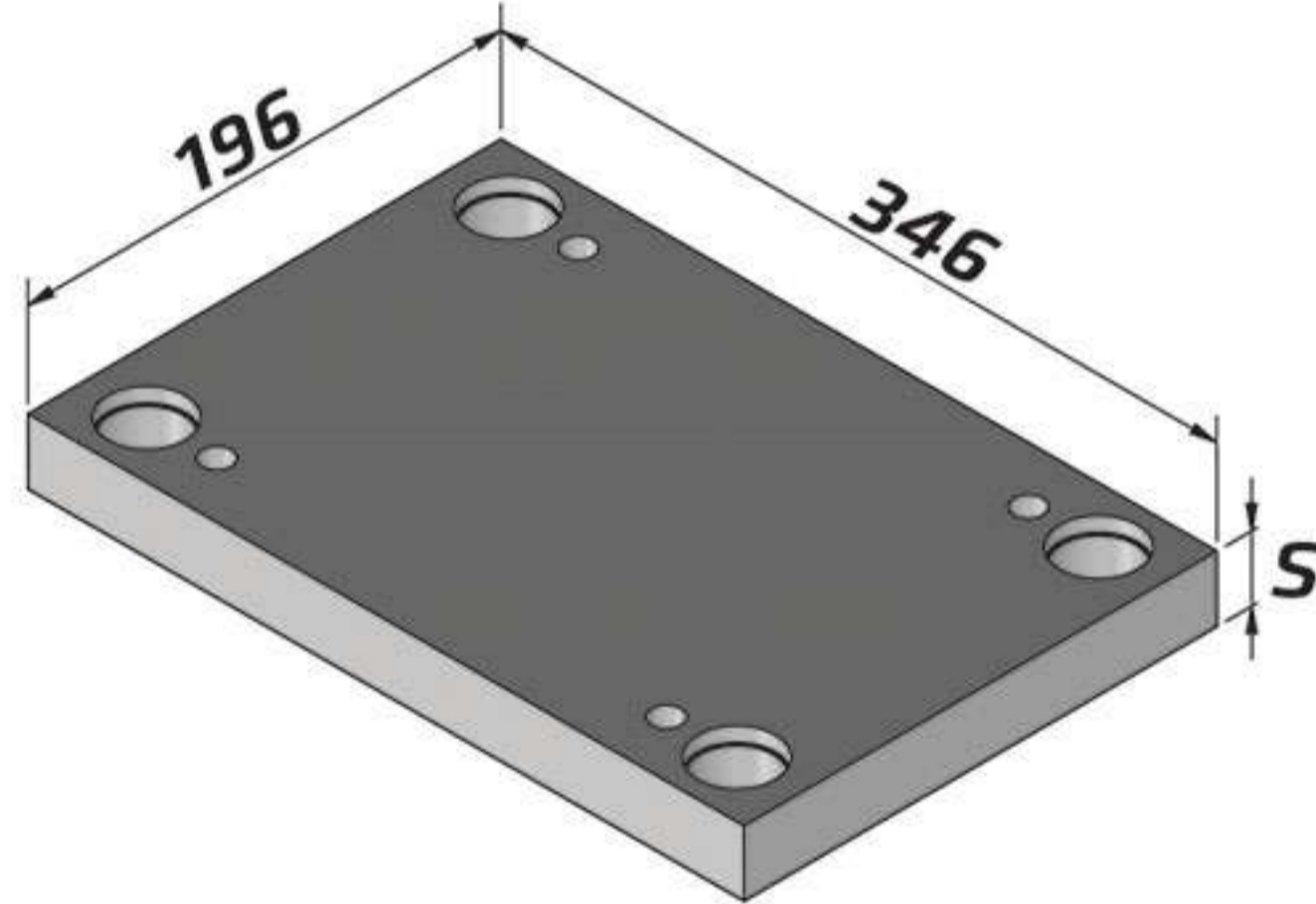
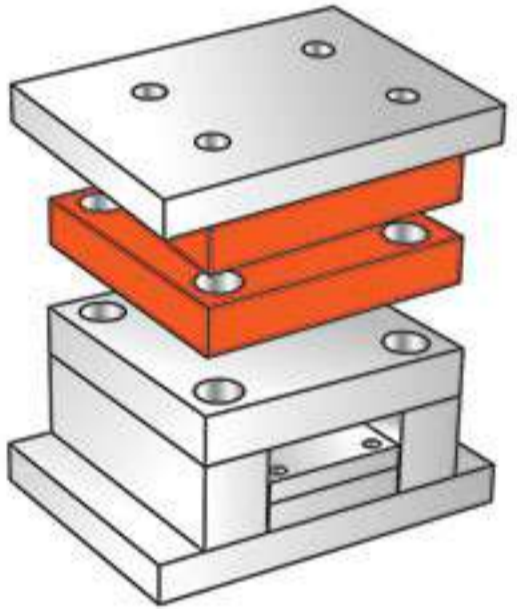
K11



K 11 / 196 X 346 / S / ST37 / 7225 / 2312 / 2344

27	■
37	

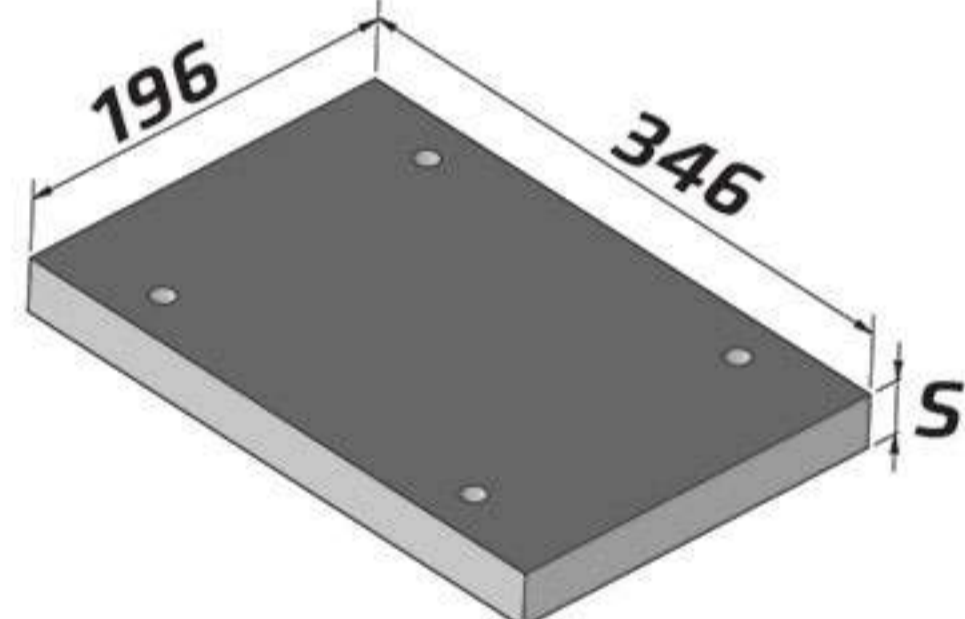
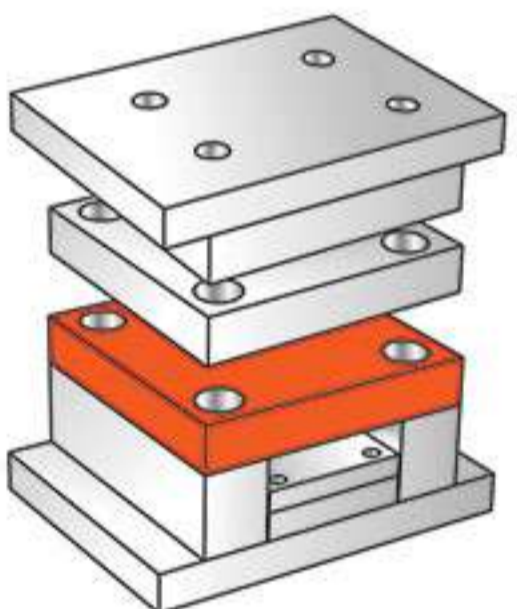
K20



K 20 / 196 X 346 / S / ST37 / 7225 / 2312 / 2344

27	■	■
37	■	■
46	■	■
56	■	■
66	■	■
76		
86		

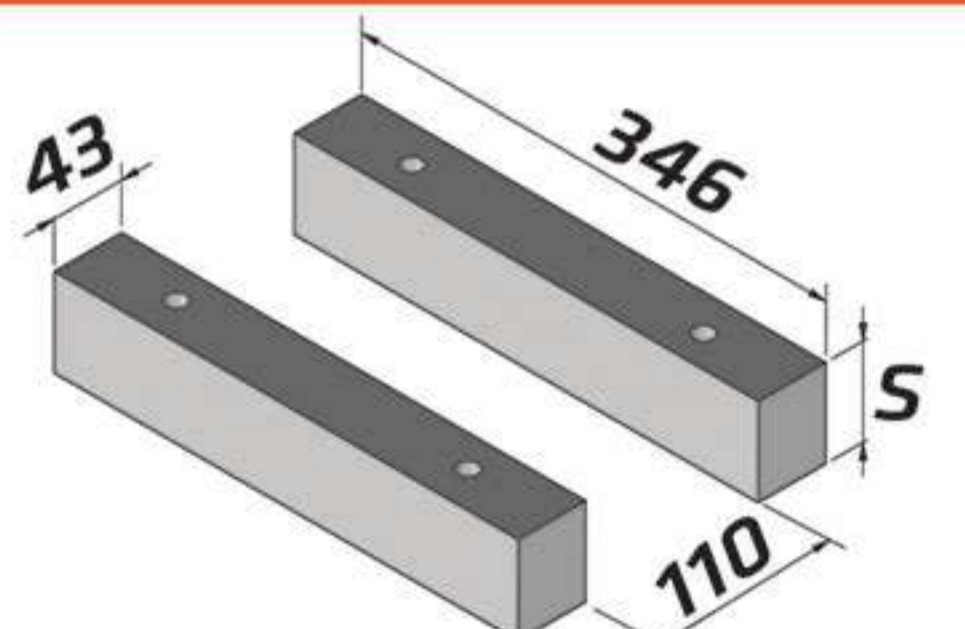
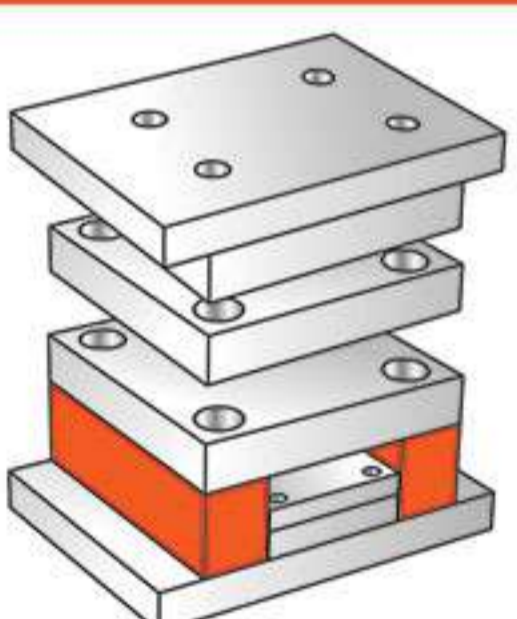
K30



K 30 / 196 X 346 / S / ST37 / 7225 / 2312 / 2344

27	■
37	

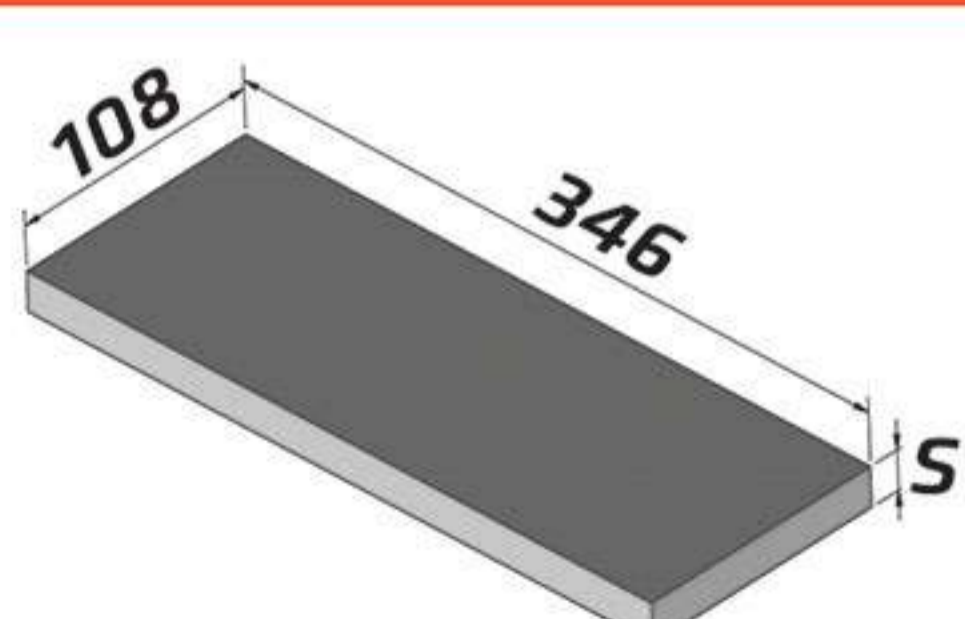
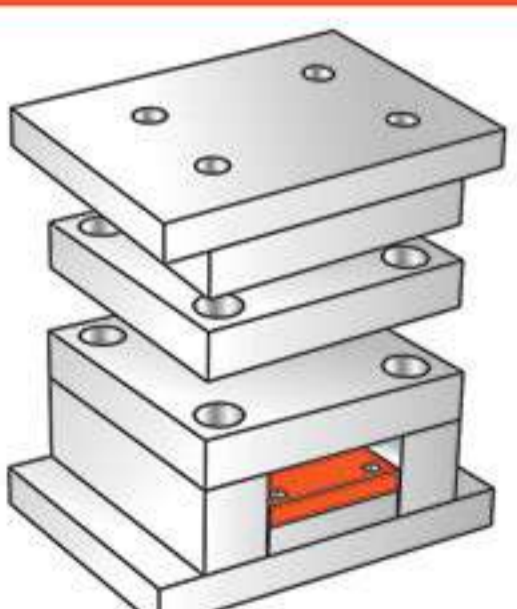
K40



K 40 / 196 X 346 / S / ST37 / 7225 / 2312 / 2344

46	■
56	■
76	
96	

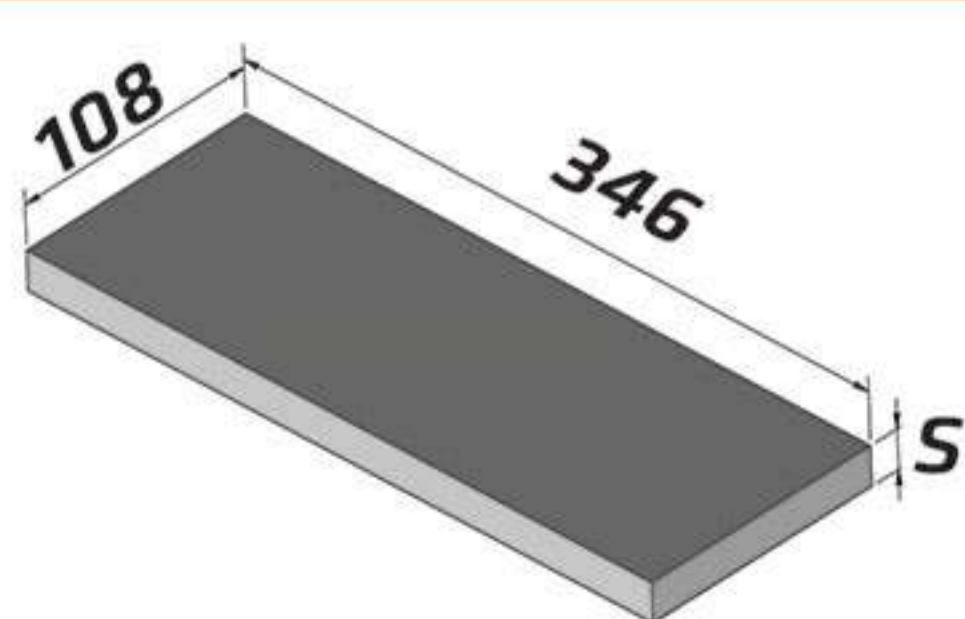
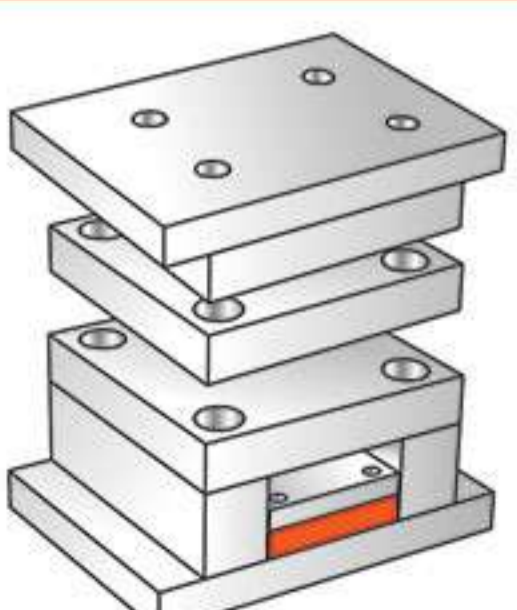
K60



K 60 / 196 X 346 / S / ST37 / 7225 / 2312 / 2344

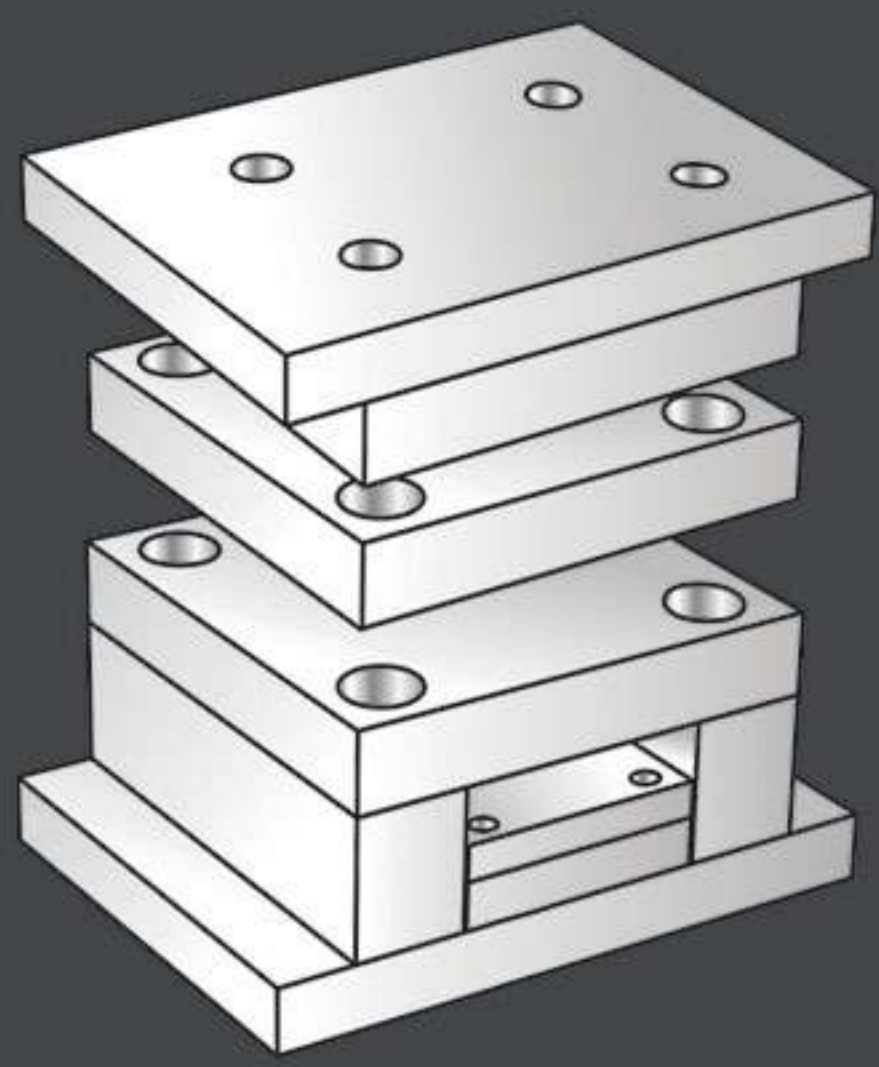
12	■
----	---

K70



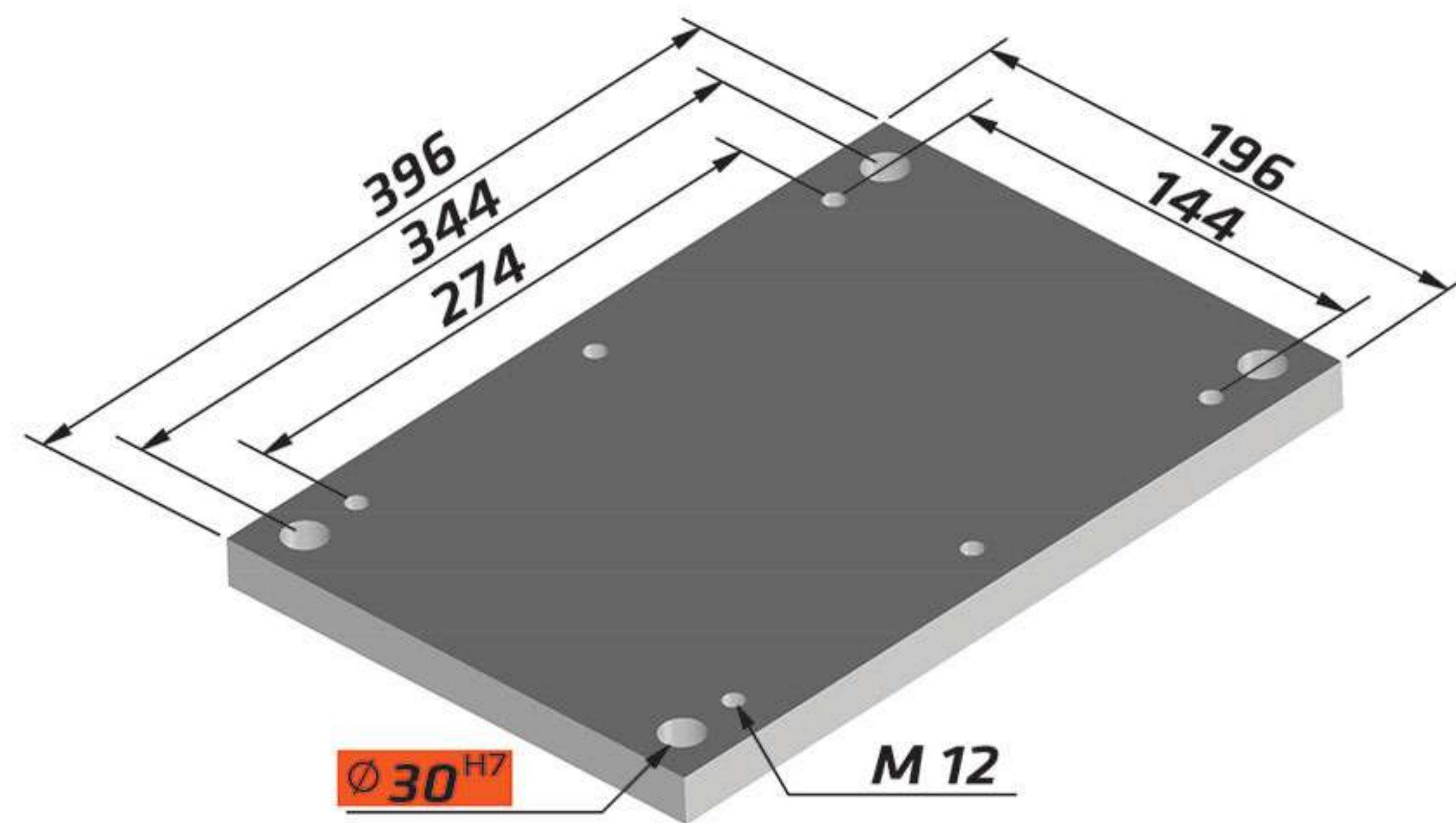
K 70 / 196 X 346 / S / ST37 / 7225 / 2312 / 2344

17	■
----	---

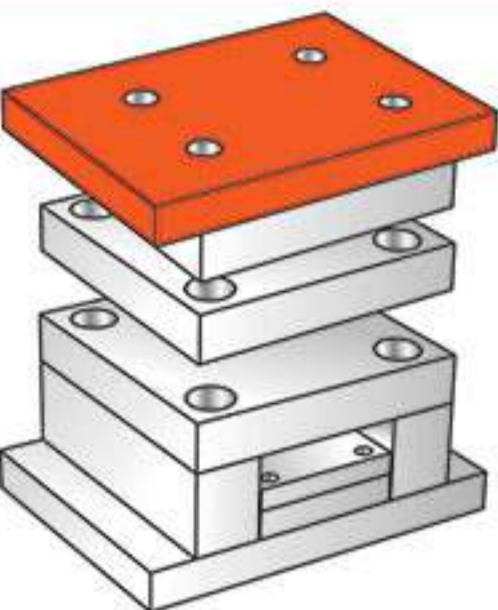
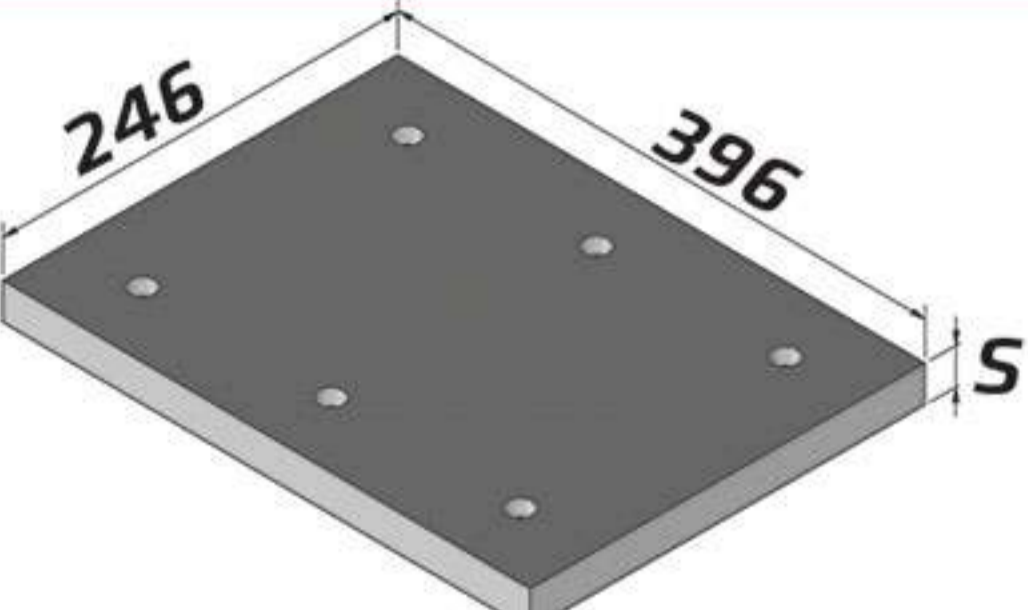


196 X 396

Standards Parts K

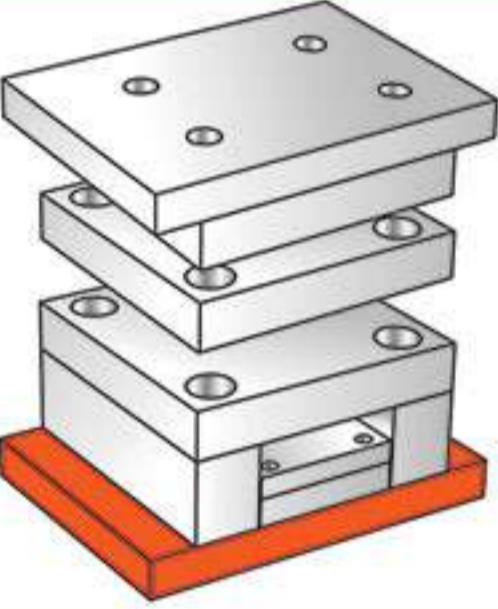
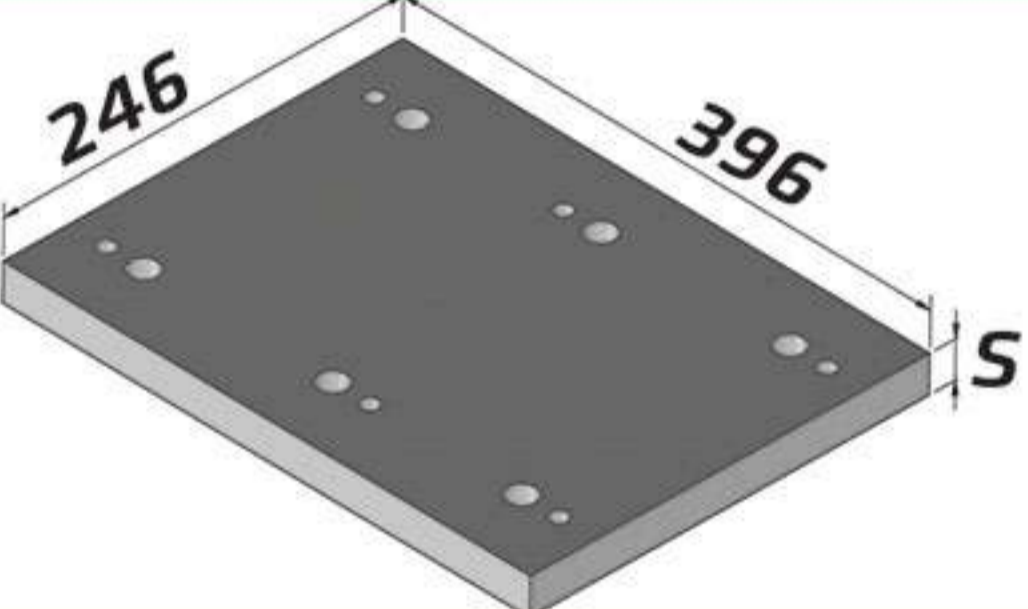


K10 / 196 X 396 / S / ST37 / 7225 / 2312 / 2344

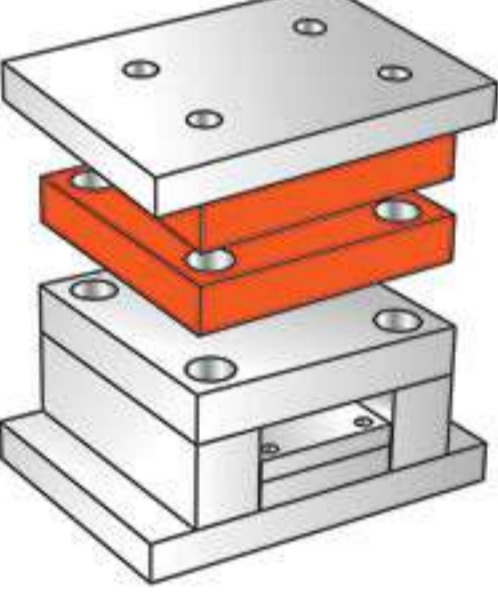
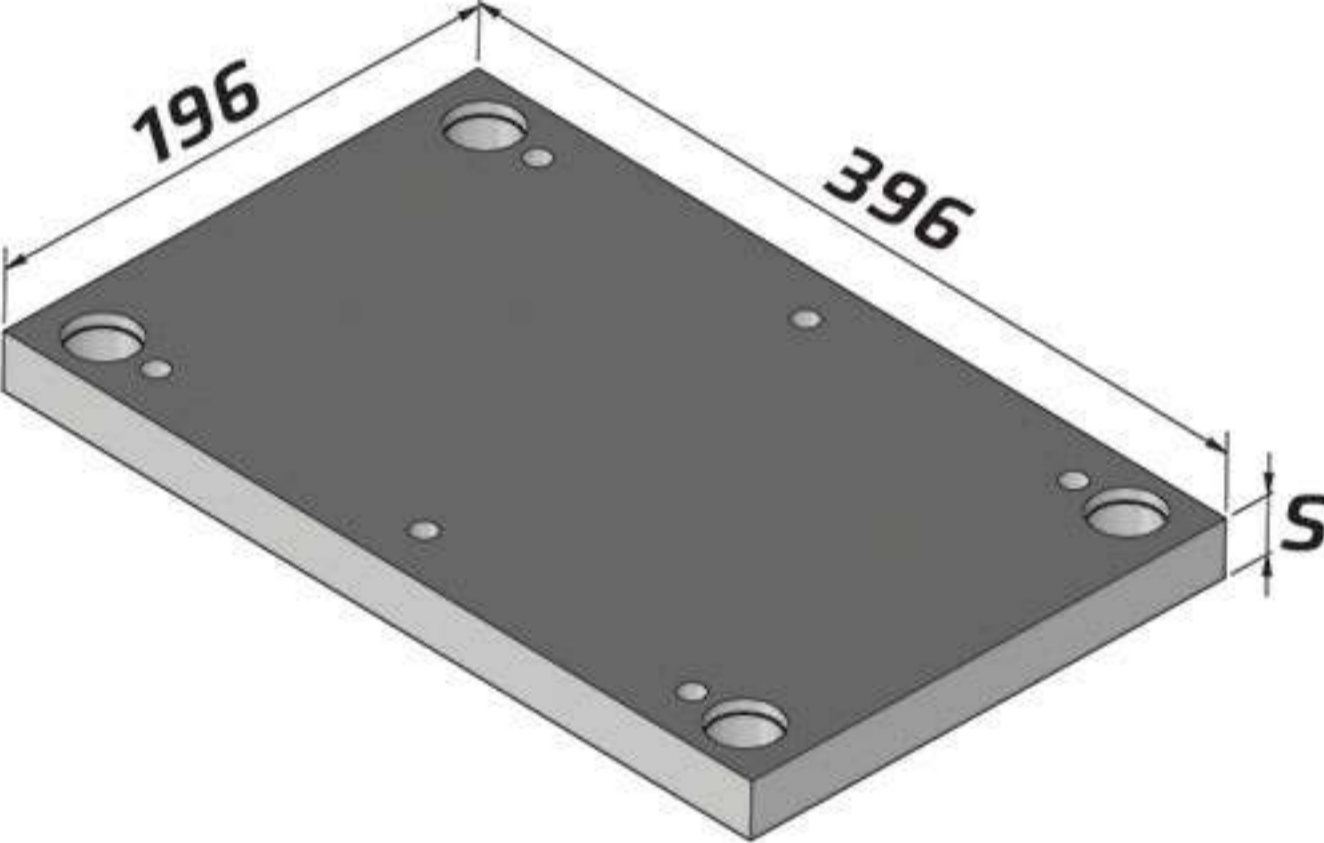
27	■
37	

K11 / 196 X 396 / S / ST37 / 7225 / 2312 / 2344

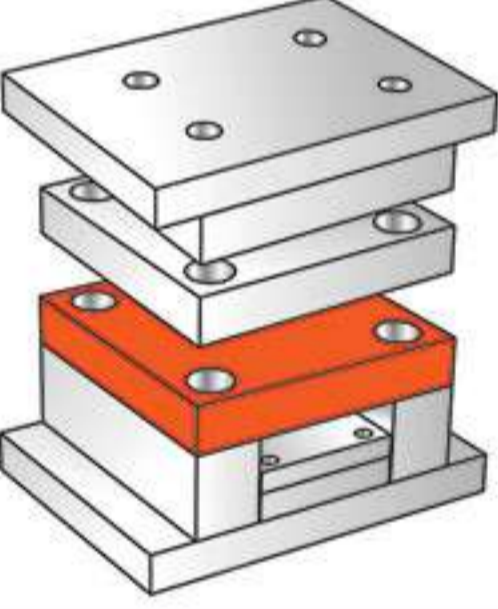
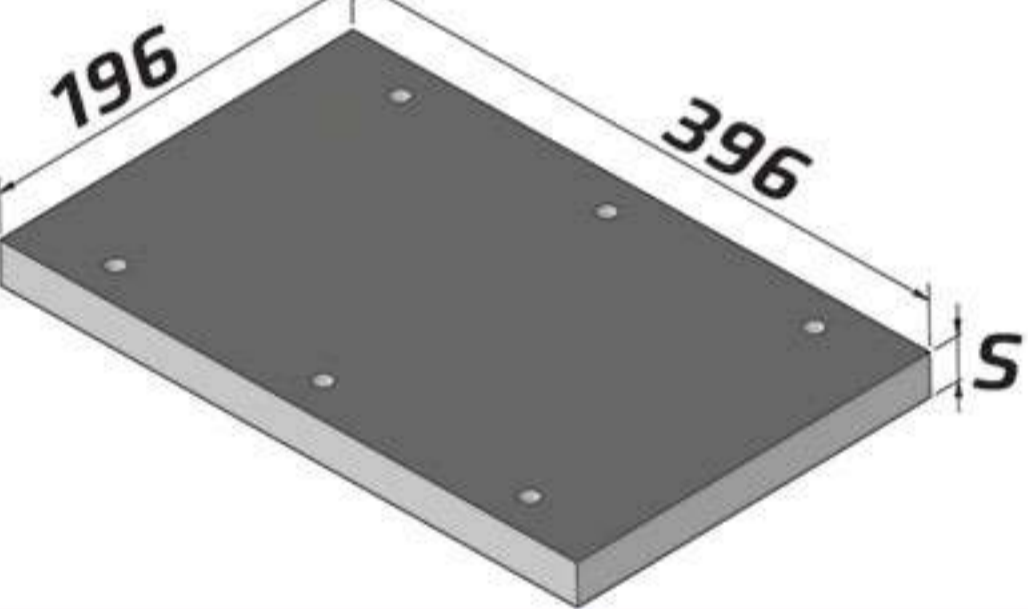
27	■
37	

K20 / 196 X 396 / S / ST37 / 7225 / 2312 / 2344

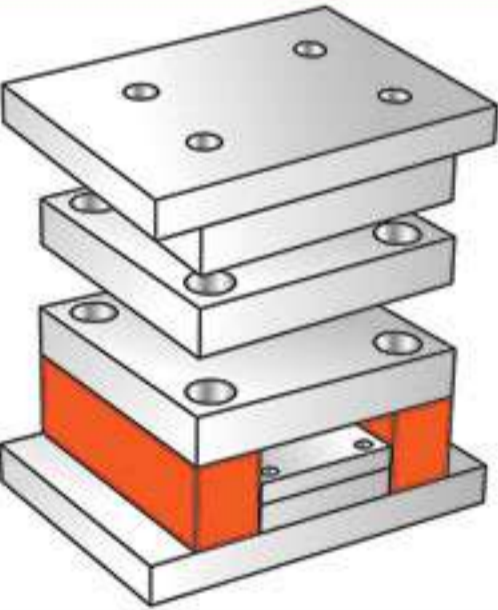
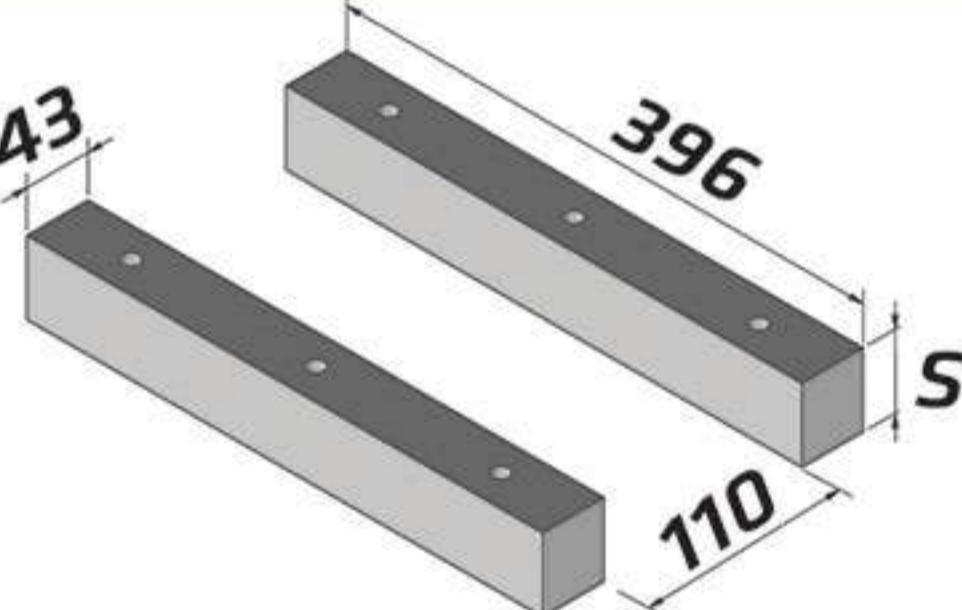
27	■	■
37	■	■
46	■	■
56	■	■
66	■	■
76		
86		

K30 / 196 X 396 / S / ST37 / 7225 / 2312 / 2344

27	■
37	

K40 / 196 X 396 / S / ST37 / 7225 / 2312 / 2344

56	■
76	■
96	

K60 / 196 X 396 / S / ST37 / 7225 / 2312 / 2344

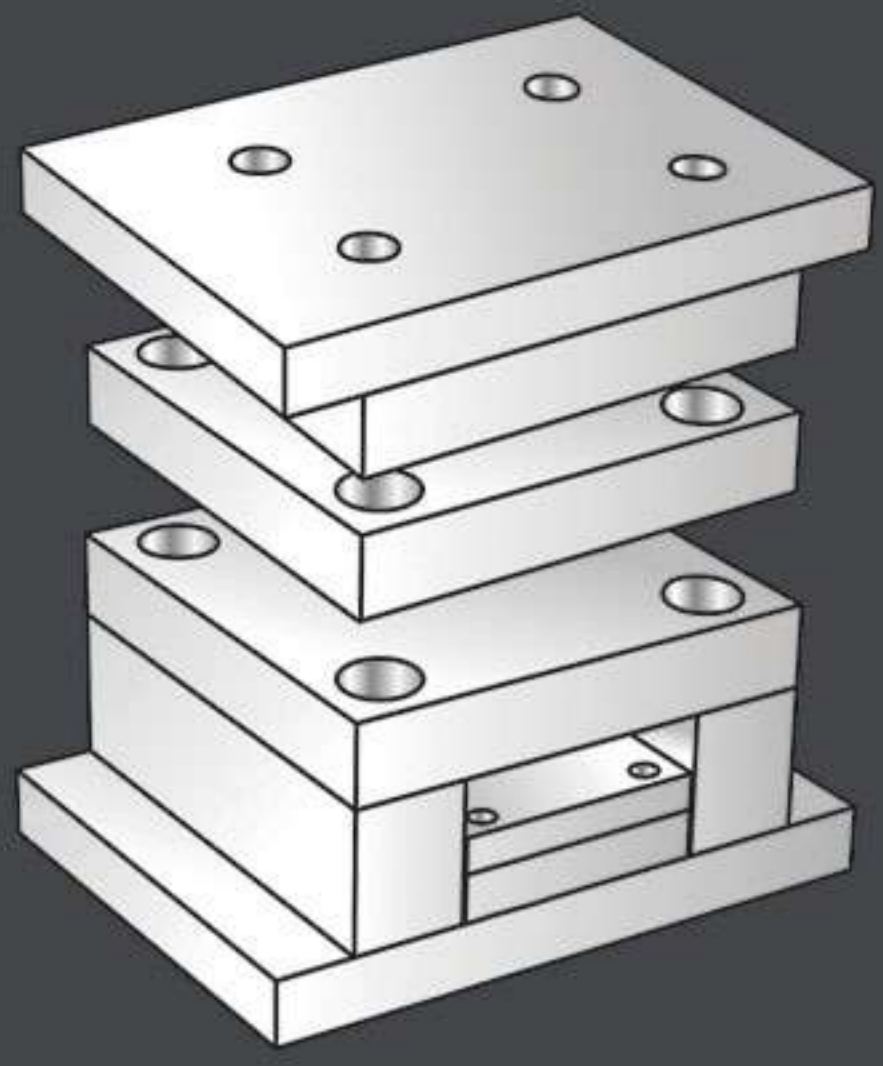



17	■
----	---

K70 / 196 X 396 / S / ST37 / 7225 / 2312 / 2344

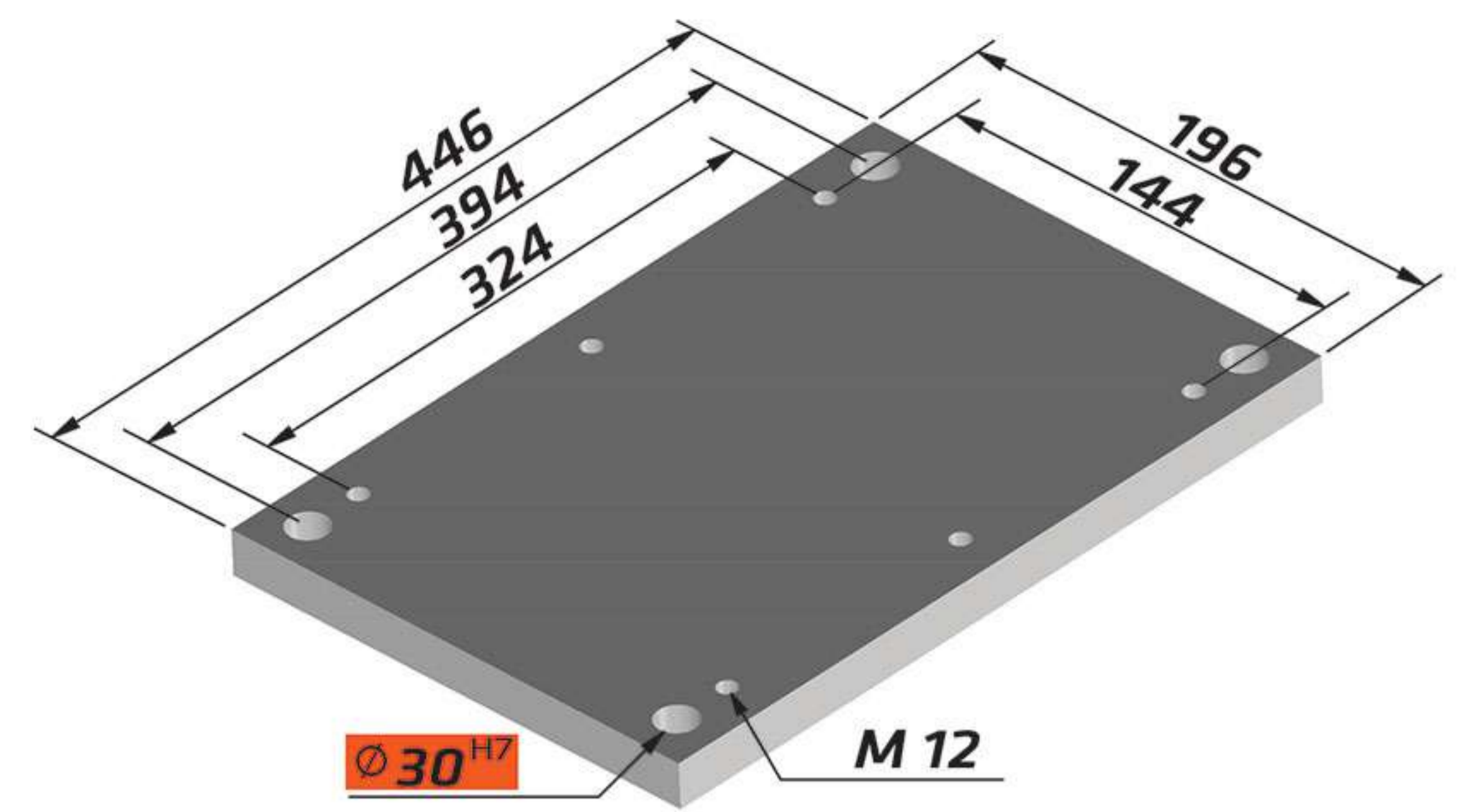


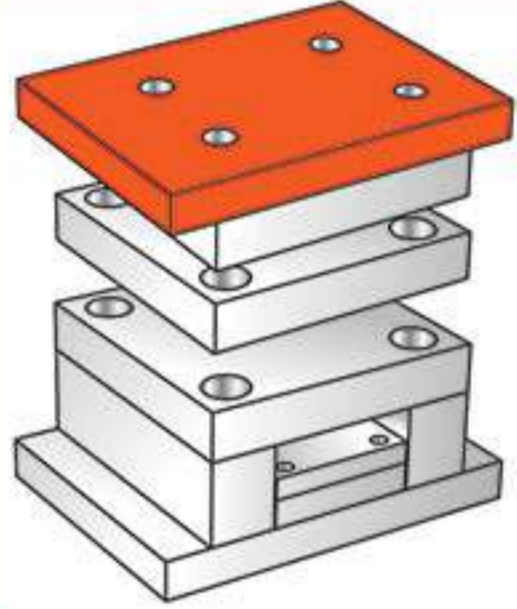
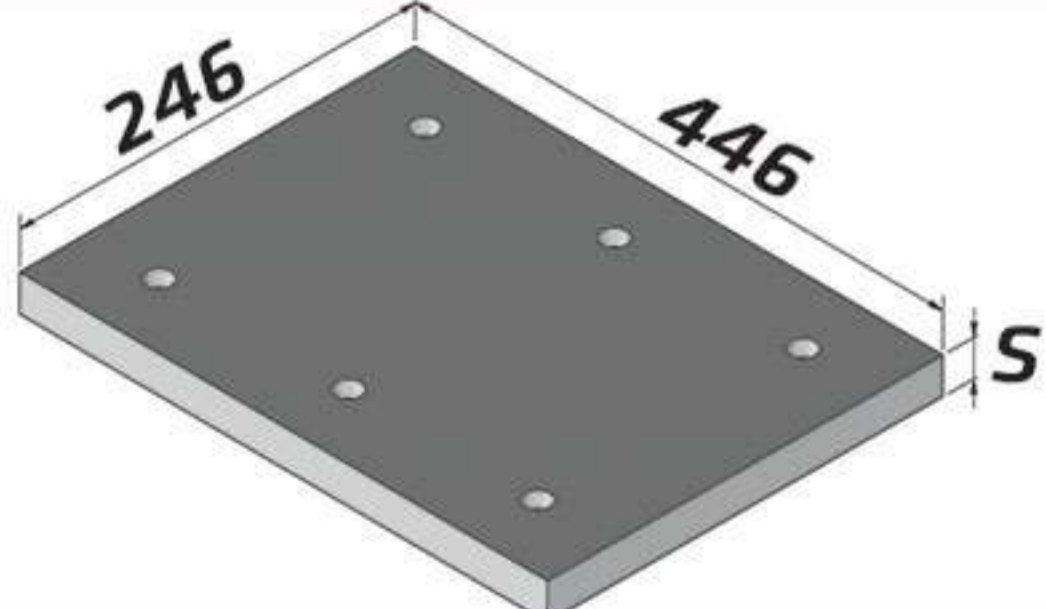

22	■
----	---

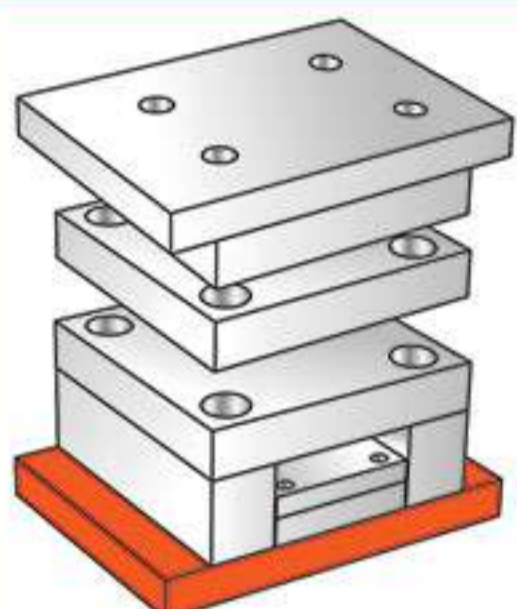
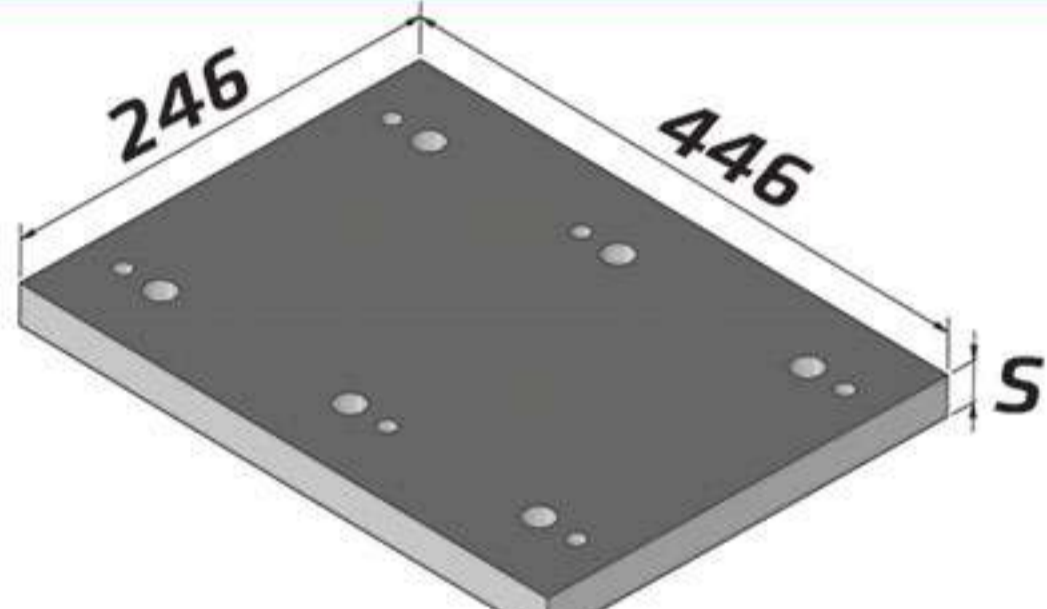


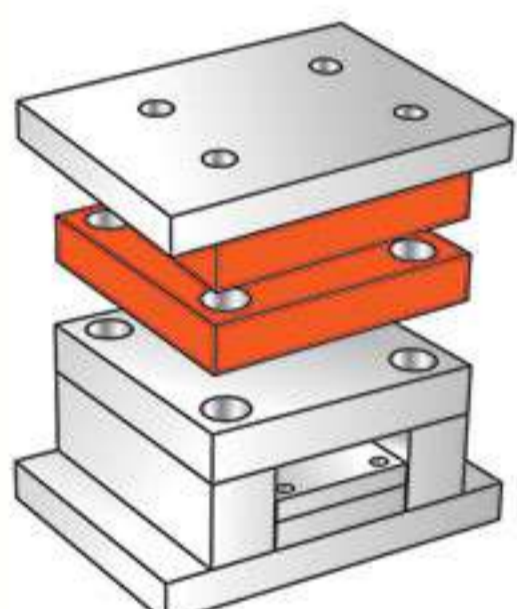
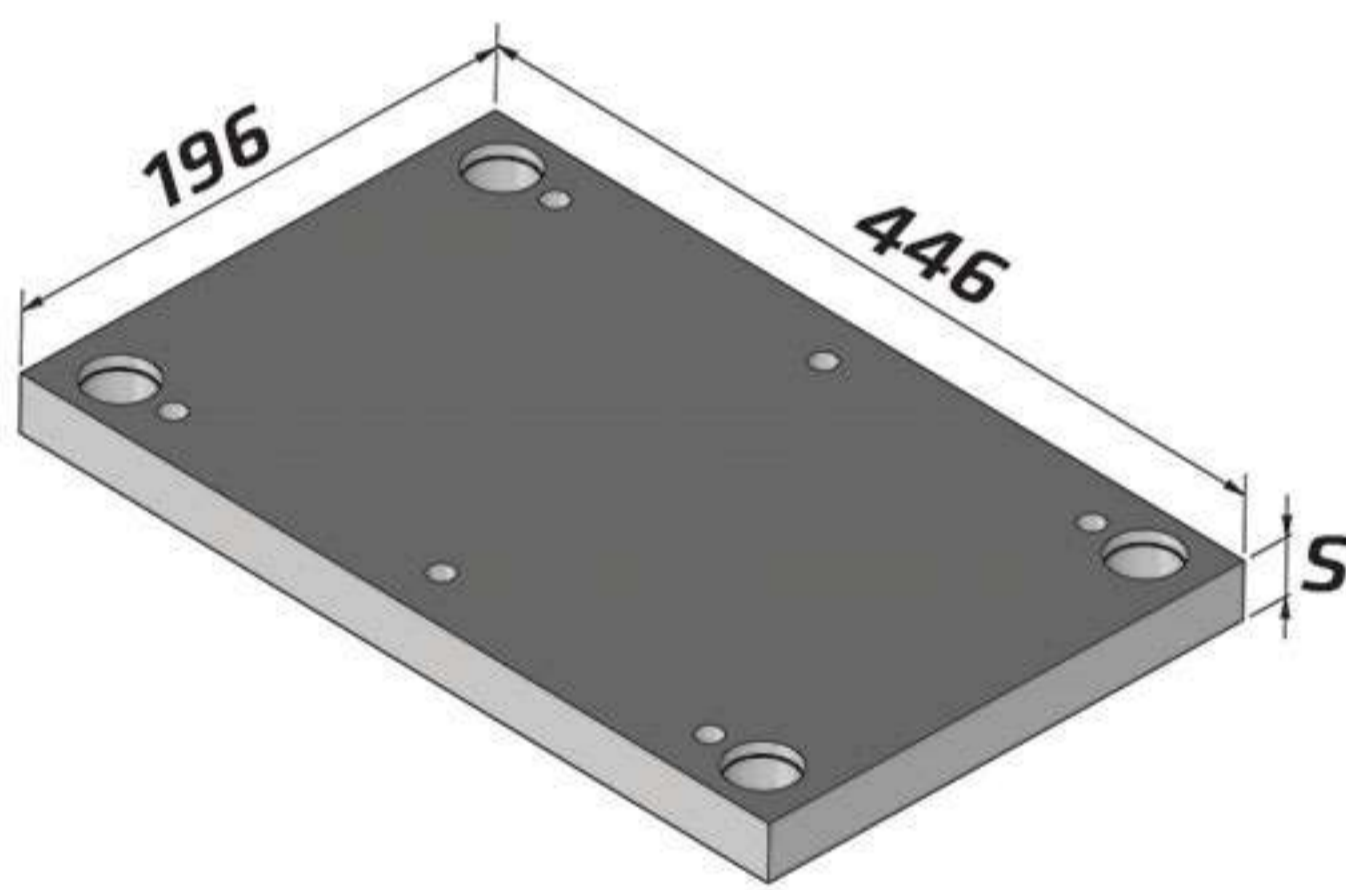
196 X 446

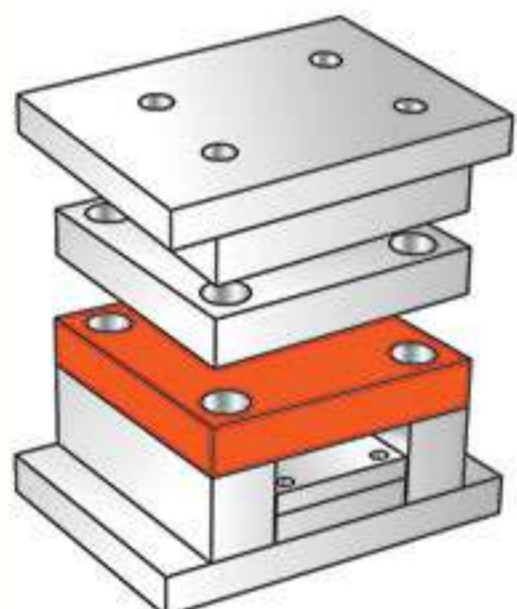
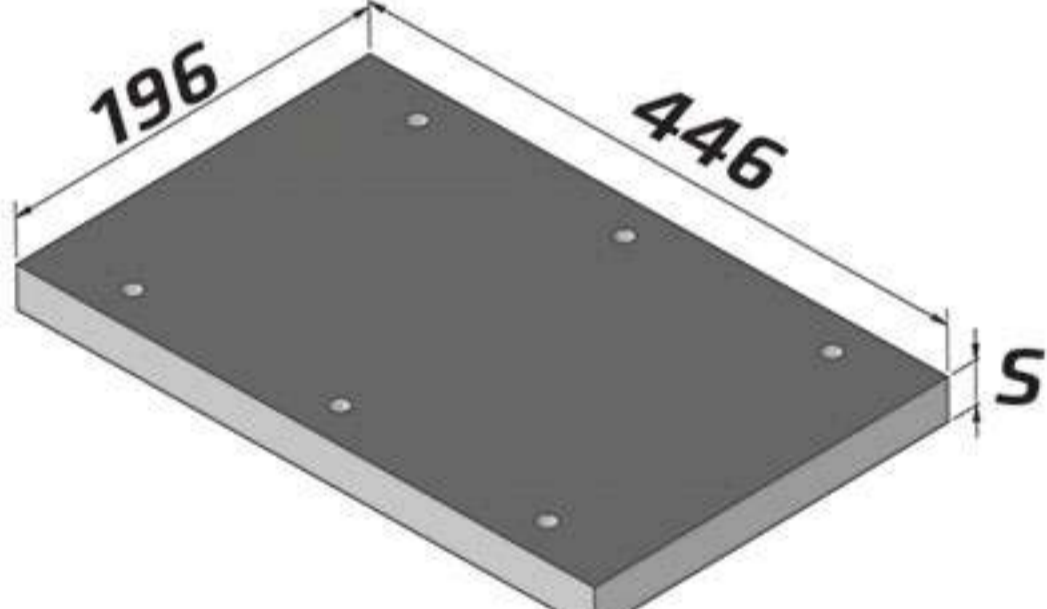
Standards Parts K

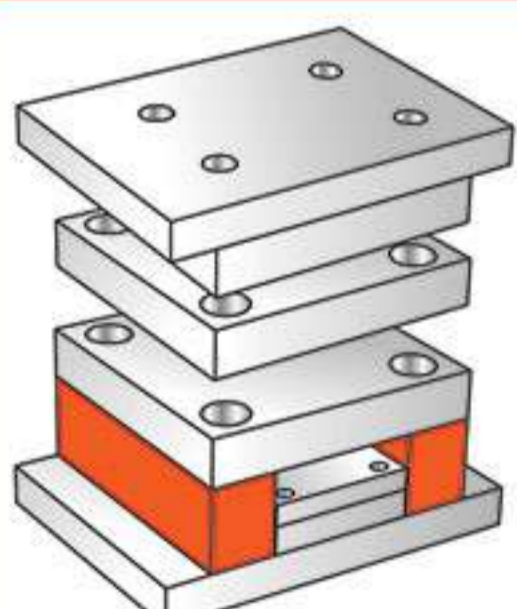
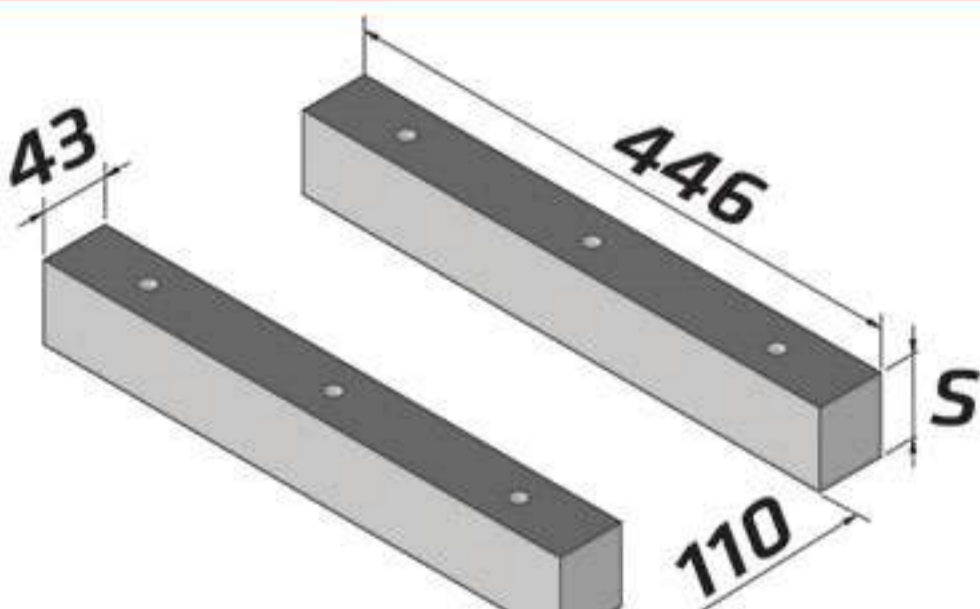


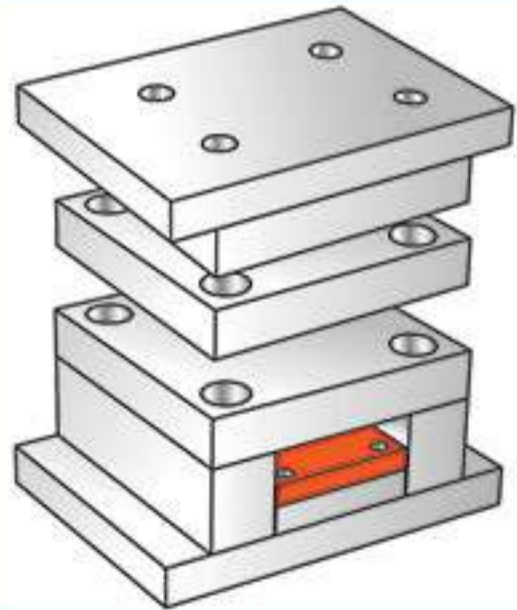
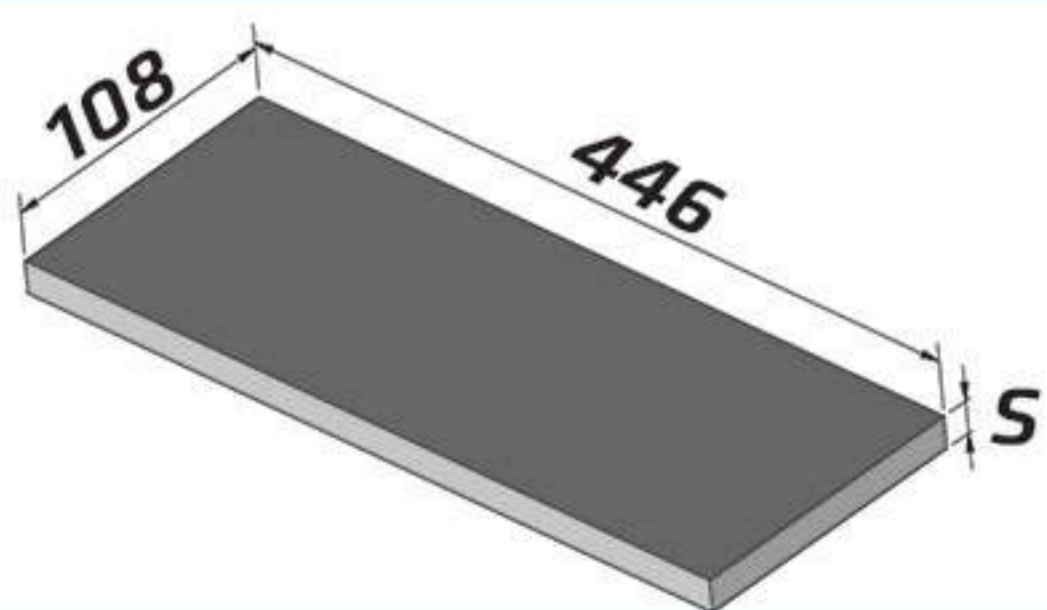
K10			K 10 / 196 X 446 / S / ST37 / 7225 / 2312 / 2344			
			27	■		
			37			

K11			K 11 / 196 X 446 / S / ST37 / 7225 / 2312 / 2344			
			27	■		
			37			

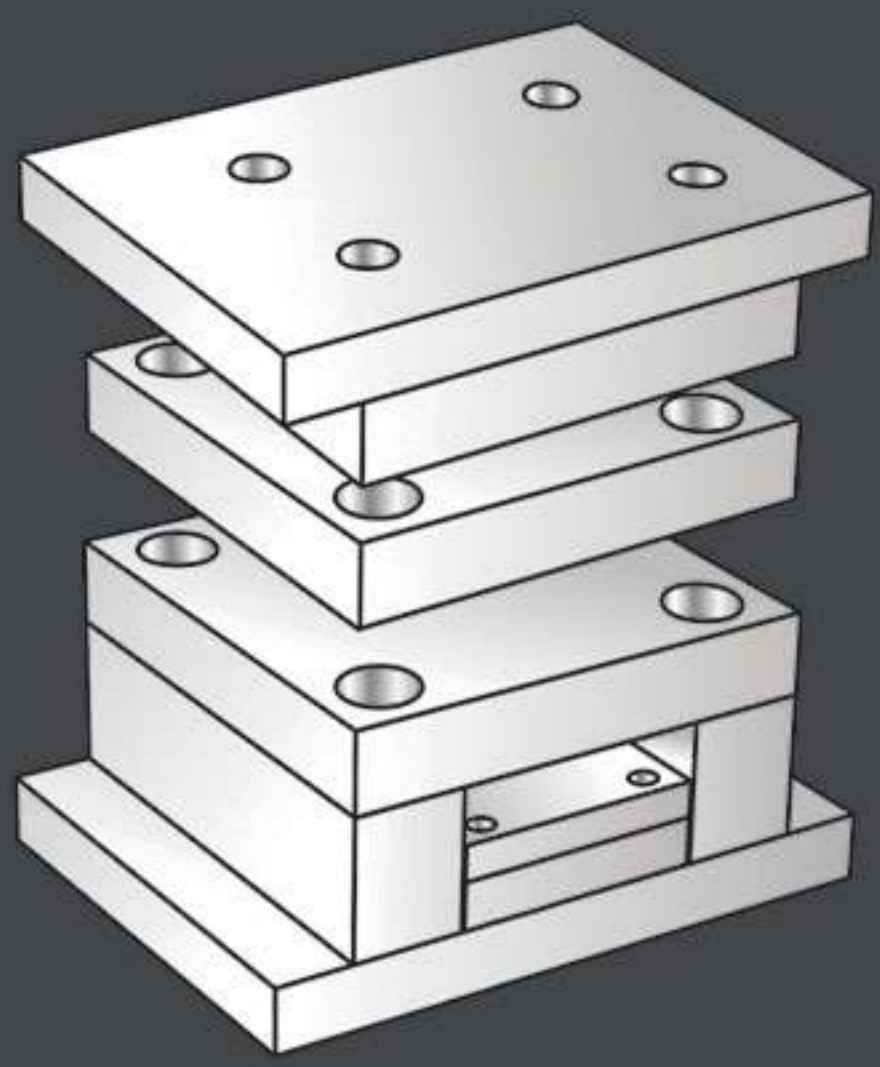
K20			K 20 / 196 X 446 / S / ST37 / 7225 / 2312 / 2344			
			27	■	■	
			37		■	■
			46		■	■
			56		■	■
			66		■	■
			76			
			86			

K30			K 30 / 196 X 446 / S / ST37 / 7225 / 2312 / 2344			
			27	■		
			37			

K40			K 40 / 196 X 446 / S / ST37 / 7225 / 2312 / 2344			
			56	■		
			76	■		
			96			

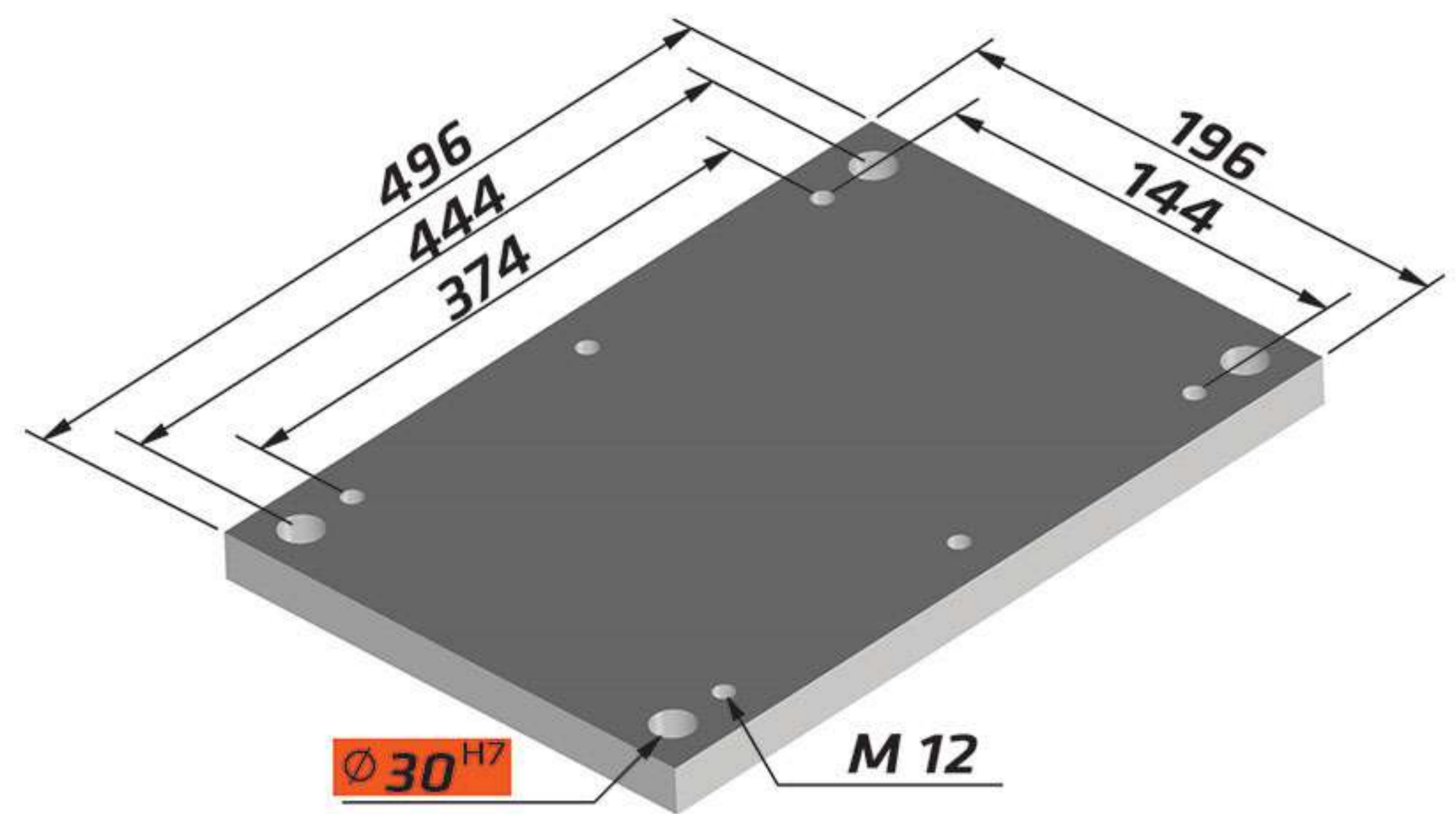
K60			K 60 / 196 X 446 / S / ST37 / 7225 / 2312 / 2344			
			17	■		

K70			K 70 / 196 X 446 / S / ST37 / 7225 / 2312 / 2344			
			22	■		



196 X 496

Standards Parts K



K10 / 196 X 496 / S / ST37 / 7225 / 2312 / 2344

27	■
37	

K11 / 196 X 496 / S / ST37 / 7225 / 2312 / 2344

27	■
37	

K20 / 196 X 496 / S / ST37 / 7225 / 2312 / 2344

27	■	■
37	■	■
46	■	■
56	■	■
66	■	■
76		
86		

K30 / 196 X 496 / S / ST37 / 7225 / 2312 / 2344

27	■
37	

K40 / 196 X 496 / S / ST37 / 7225 / 2312 / 2344

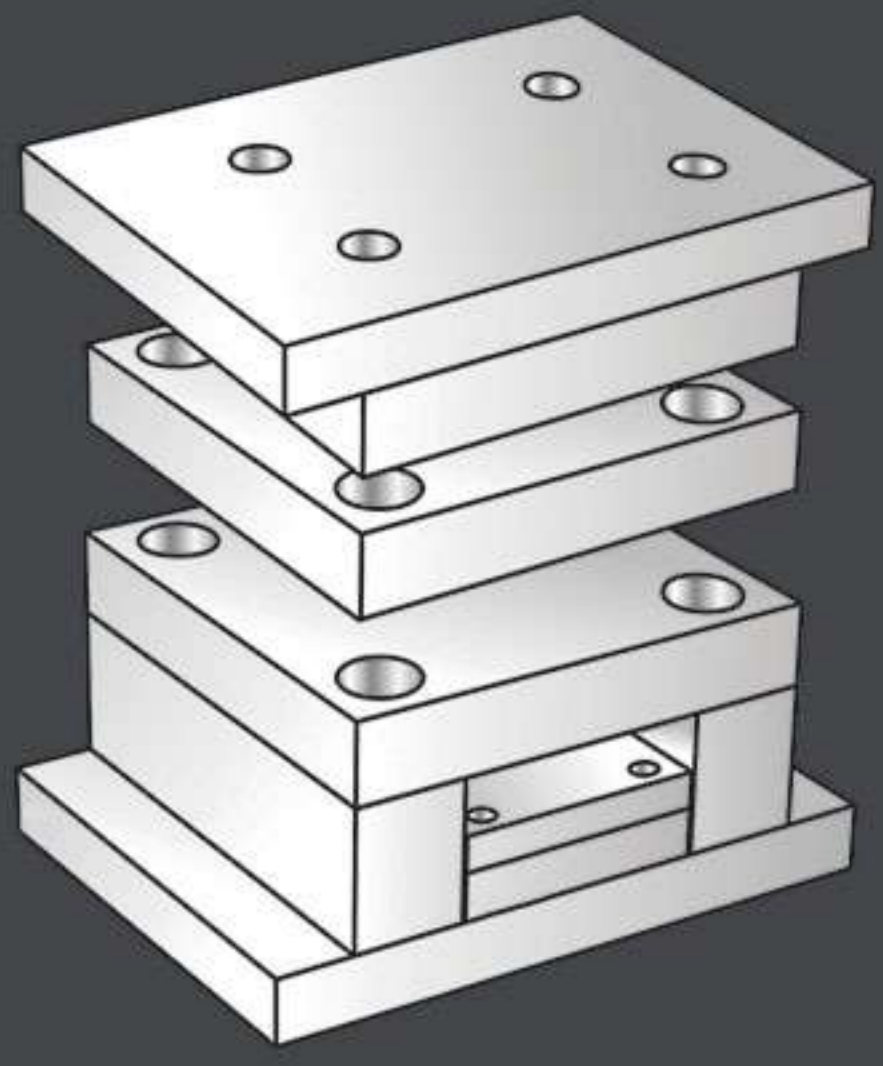
56	■
76	■
96	

K60 / 196 X 496 / S / ST37 / 7225 / 2312 / 2344

17	■
----	---

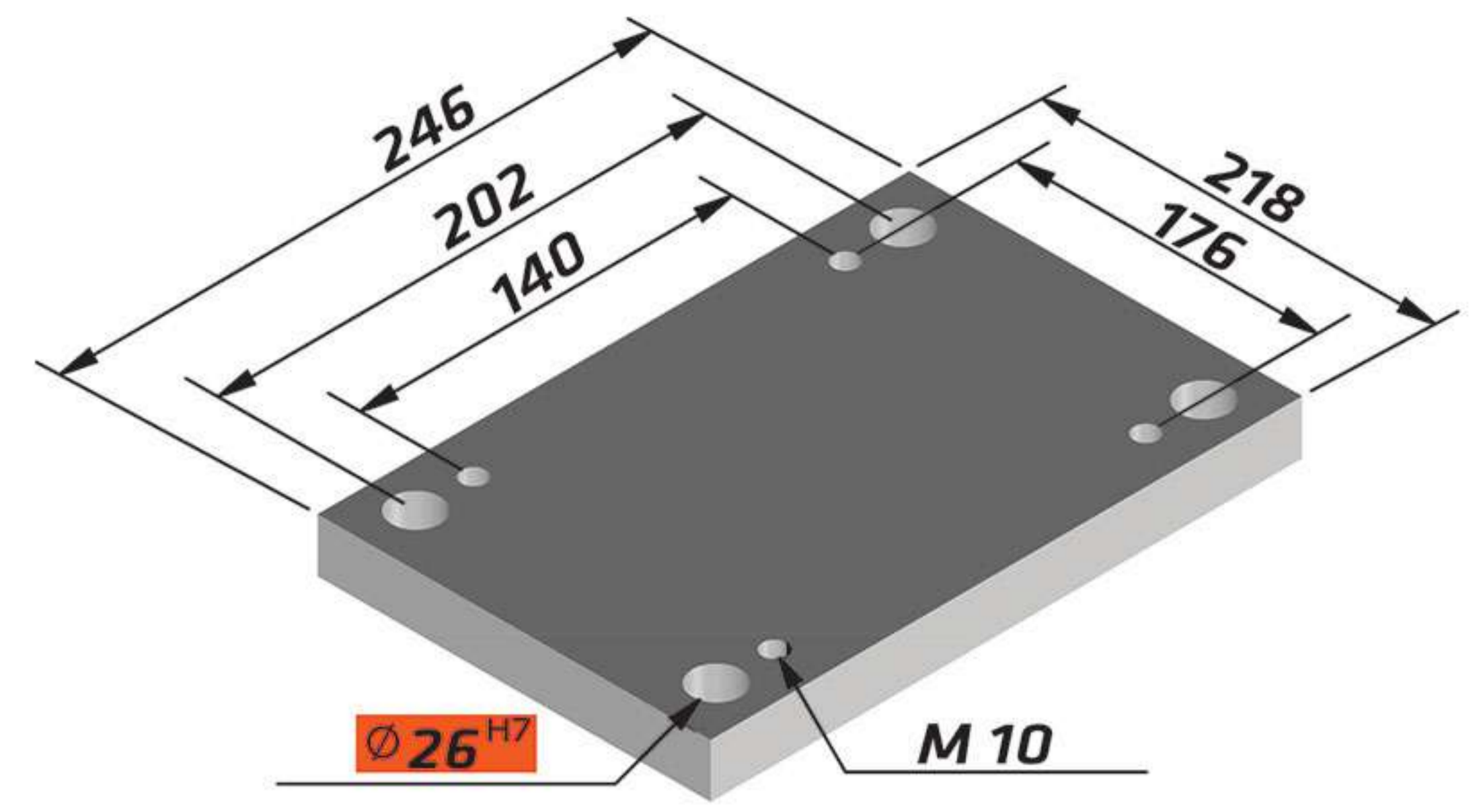
K70 / 196 X 496 / S / ST37 / 7225 / 2312 / 2344

22	■
----	---



218 X 246

Standards Parts K



K10 / 218 X 246 / S / ST37 / 7225 / 2312 / 2344

K10

22	■
27	

K11 / 218 X 246 / S / ST37 / 7225 / 2312 / 2344

K11

22	■
27	

K20 / 218 X 246 / S / ST37 / 7225 / 2312 / 2344

K20

27	■	■
37	■	■
46	■	■
56	■	■
66	■	■
76		
86		

K30 / 218 X 246 / S / ST37 / 7225 / 2312 / 2344

K30

27	■
37	

K40 / 218 X 246 / S / ST37 / 7225 / 2312 / 2344

K40

46	■
56	■
76	
96	

K60 / 218 X 246 / S / ST37 / 7225 / 2312 / 2344

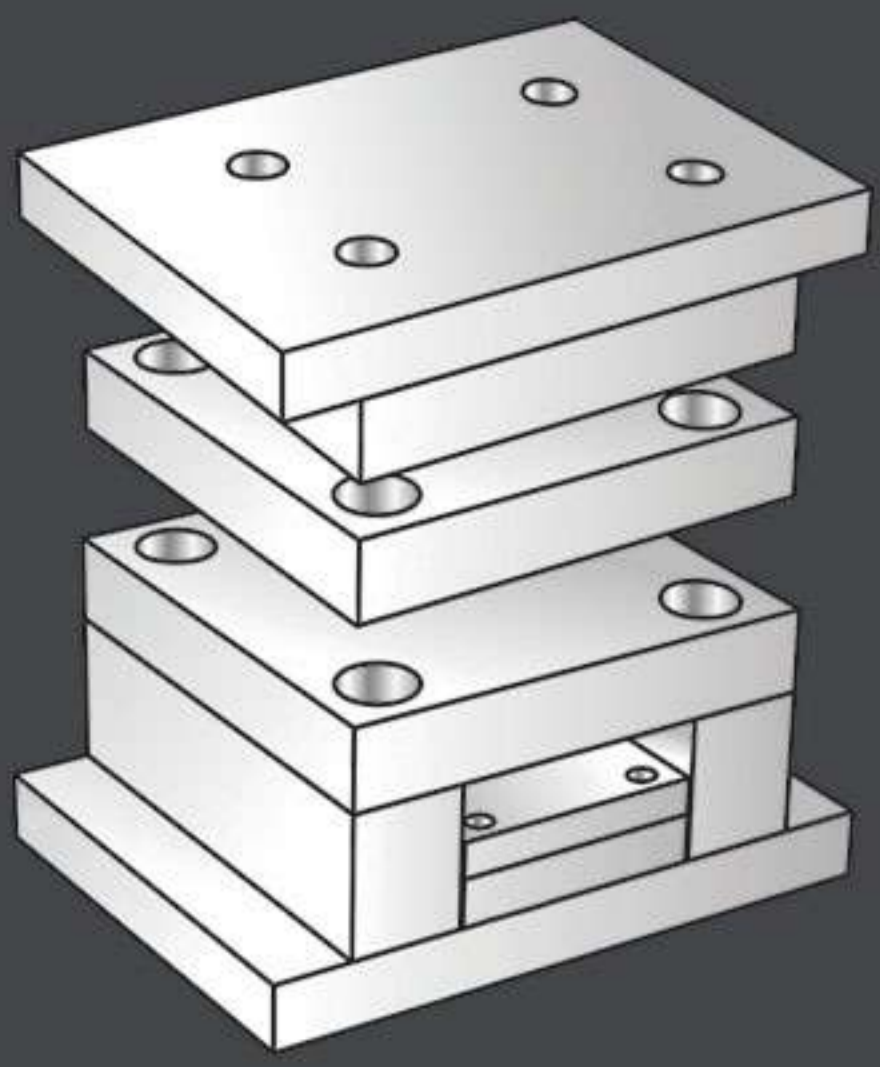
K60

12	■
----	---

K70 / 218 X 246 / S / ST37 / 7225 / 2312 / 2344

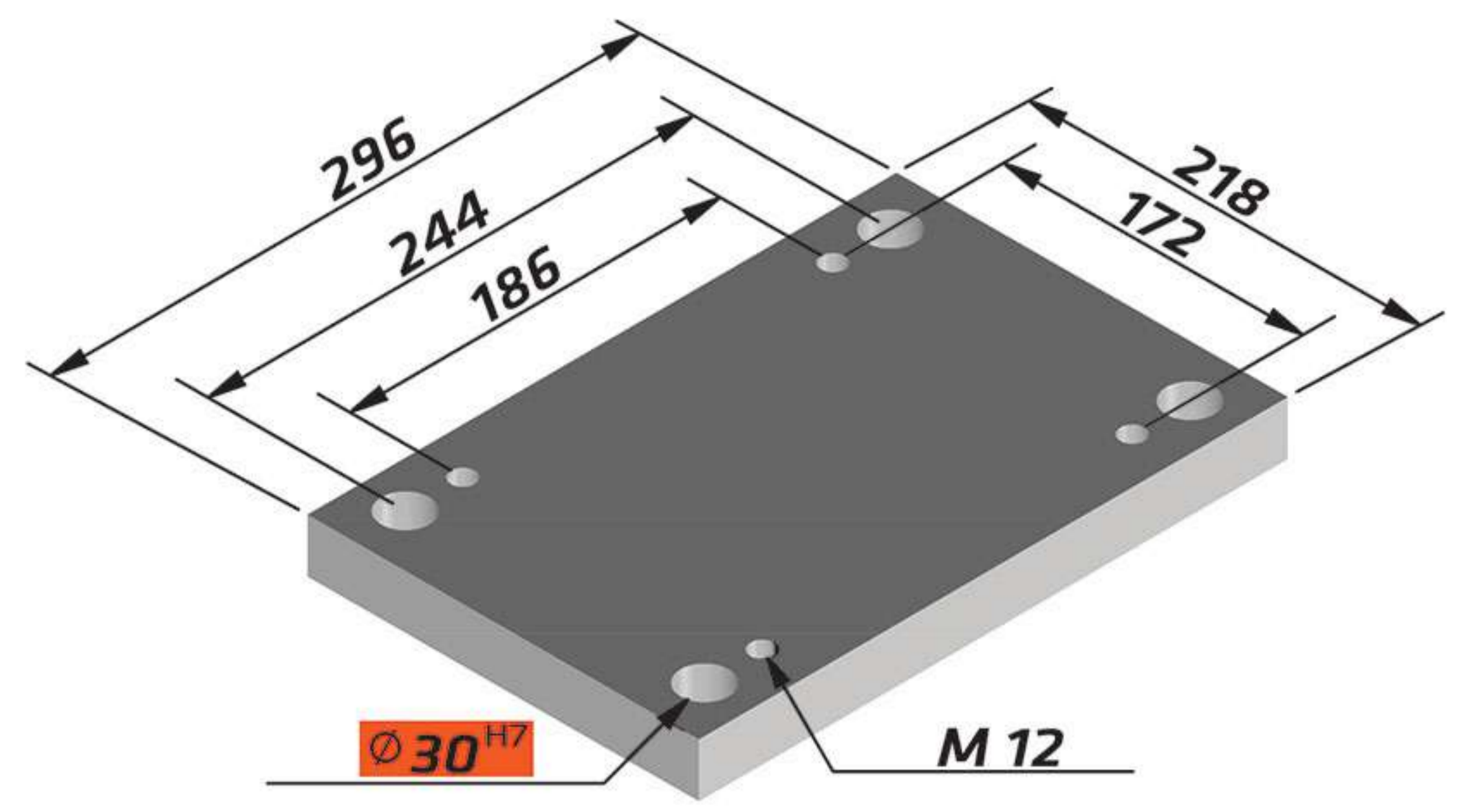
K70

17	■
----	---



218 X 296

Standards Parts K



K10 / 218 X 296 / S / ST37 / 7225 / 2312 / 2344		
K10	27	■
	37	

K11 / 218 X 296 / S / ST37 / 7225 / 2312 / 2344		
K11	27	■
	37	

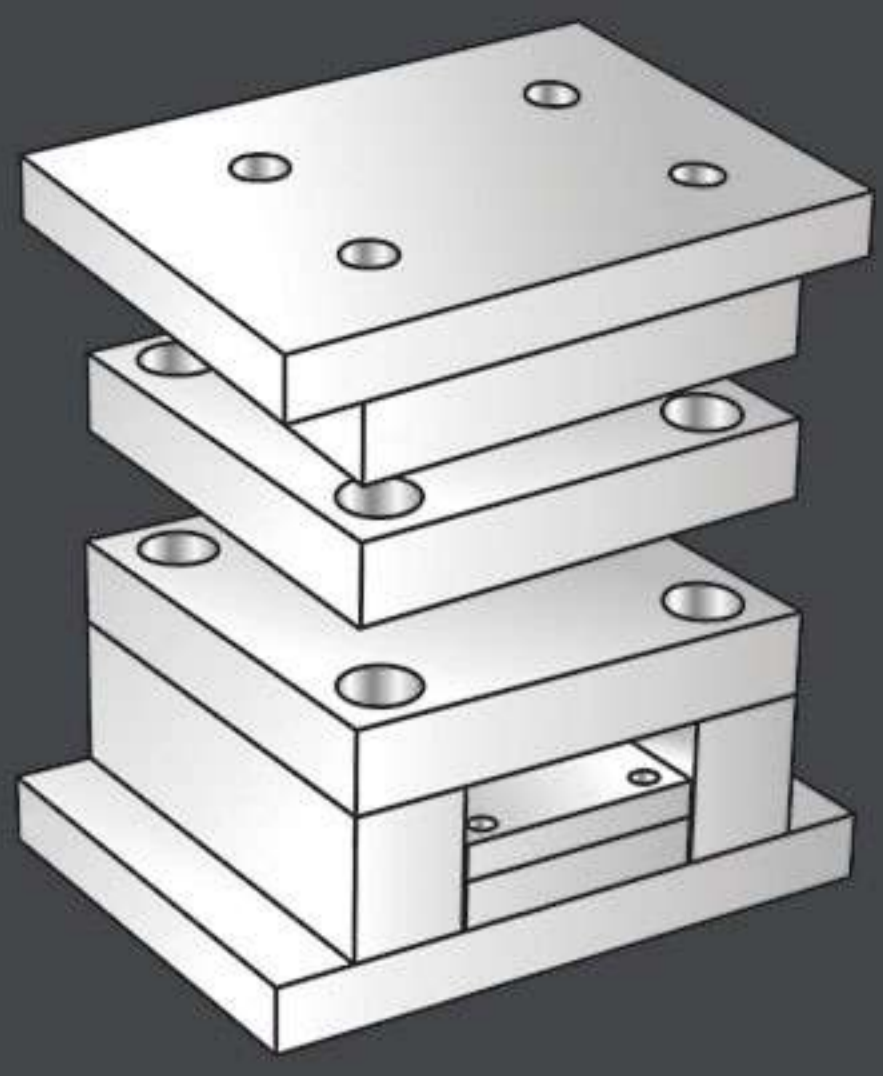
K20 / 218 X 296 / S / ST37 / 7225 / 2312 / 2344			
K20	27	■	■
	37	■	■
	46	■	■
	56	■	■
	66	■	■
	76		
	86		

K30 / 218 X 296 / S / ST37 / 7225 / 2312 / 2344		
K30	27	■
	37	

K40 / 218 X 296 / S / ST37 / 7225 / 2312 / 2344		
K40	46	■
	56	■
	76	
	96	

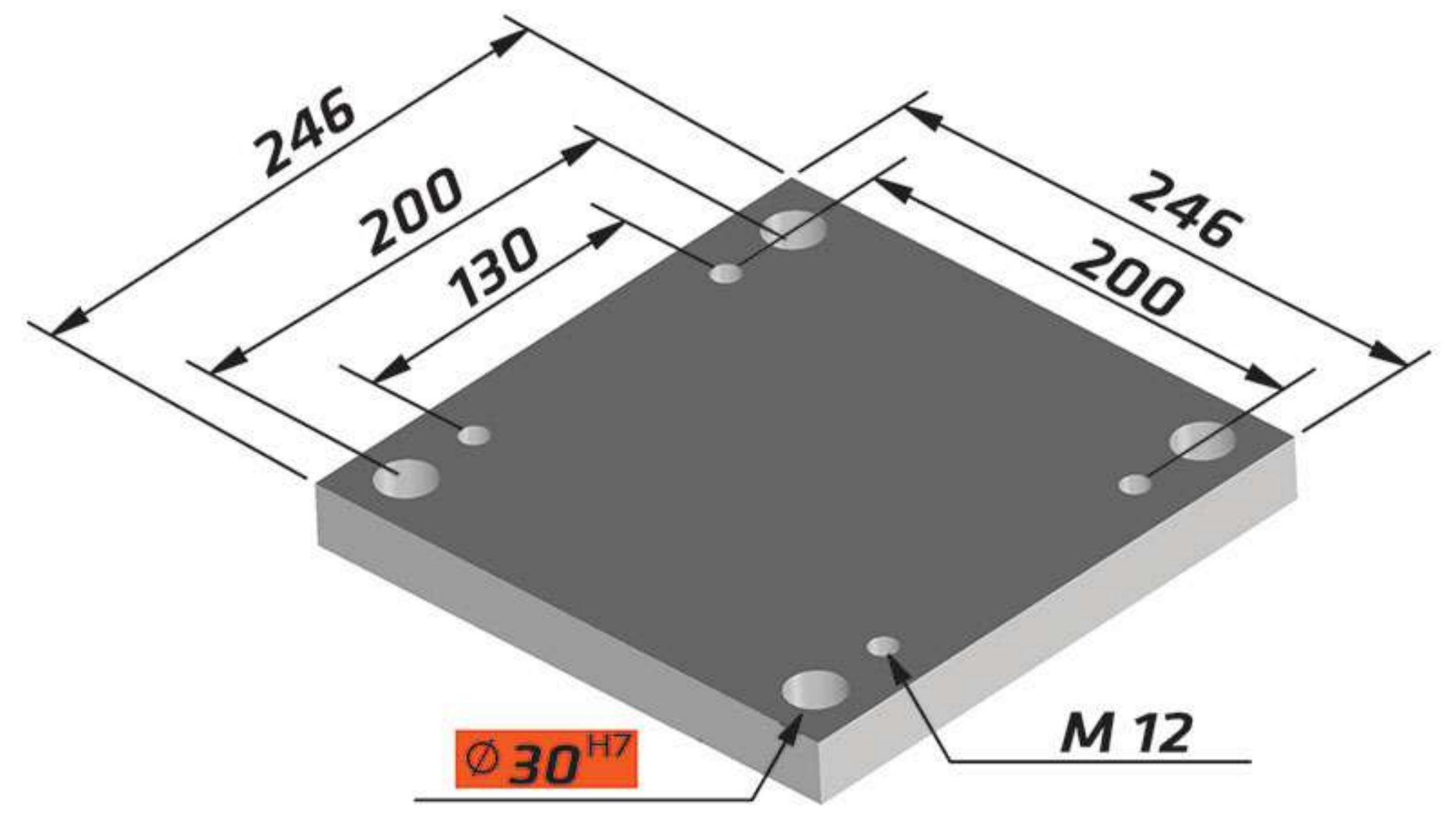
K60 / 218 X 296 / S / ST37 / 7225 / 2312 / 2344		
K60	12	■

K70 / 218 X 296 / S / ST37 / 7225 / 2312 / 2344		
K70	17	■

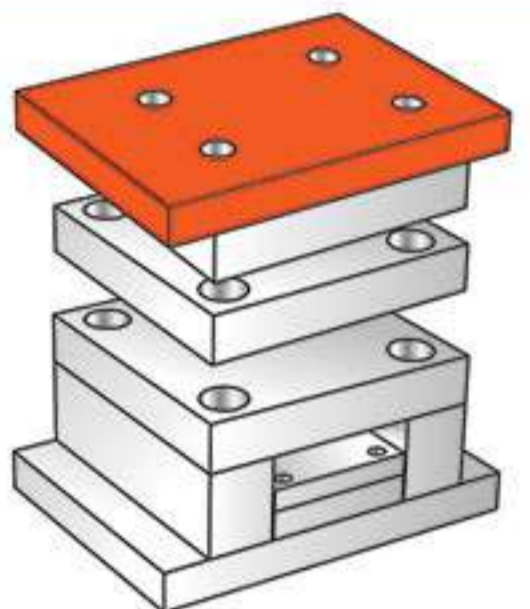
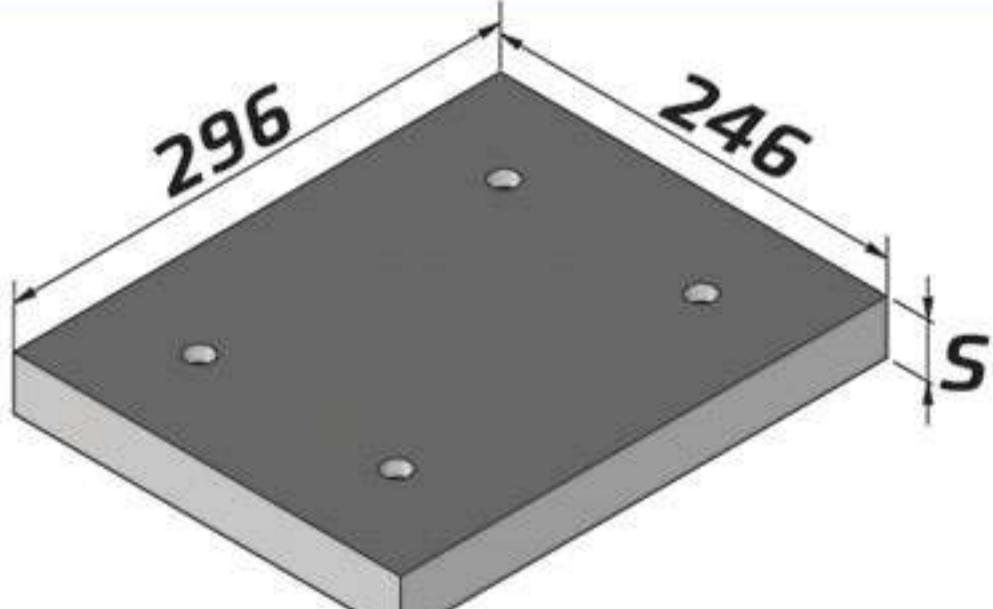


246 X 246

Standards Parts K

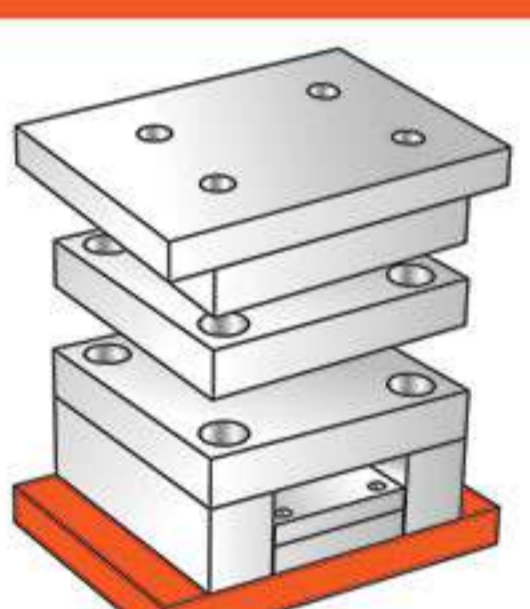
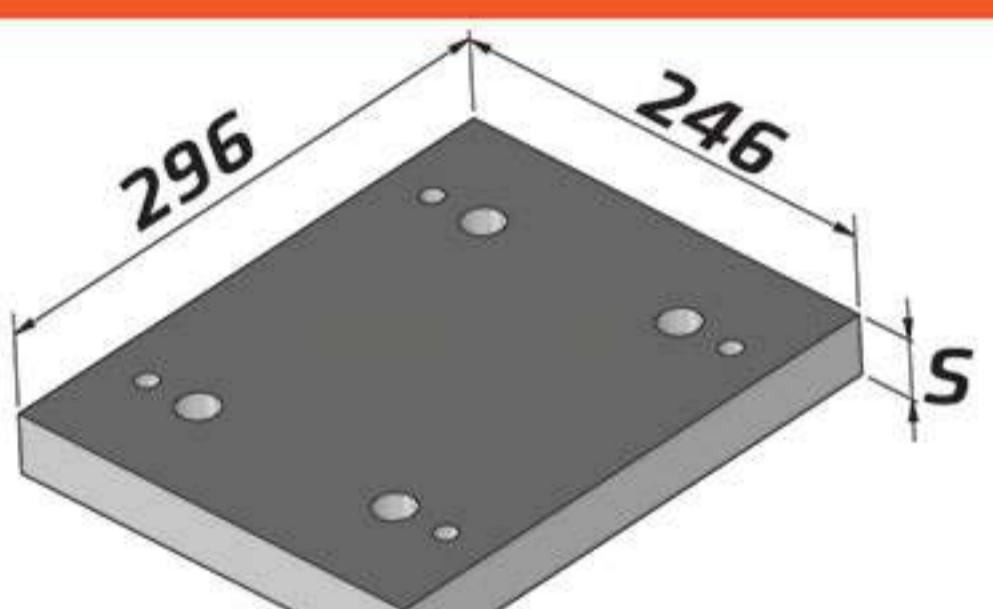


K10 / 246 X 246 / S / ST37 / 7225 / 2312 / 2344

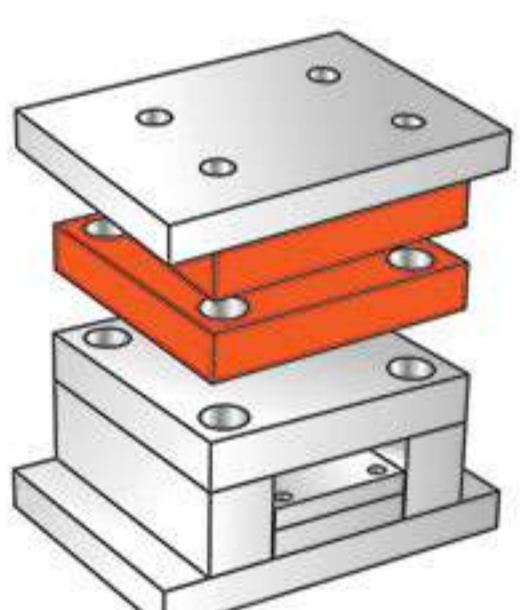
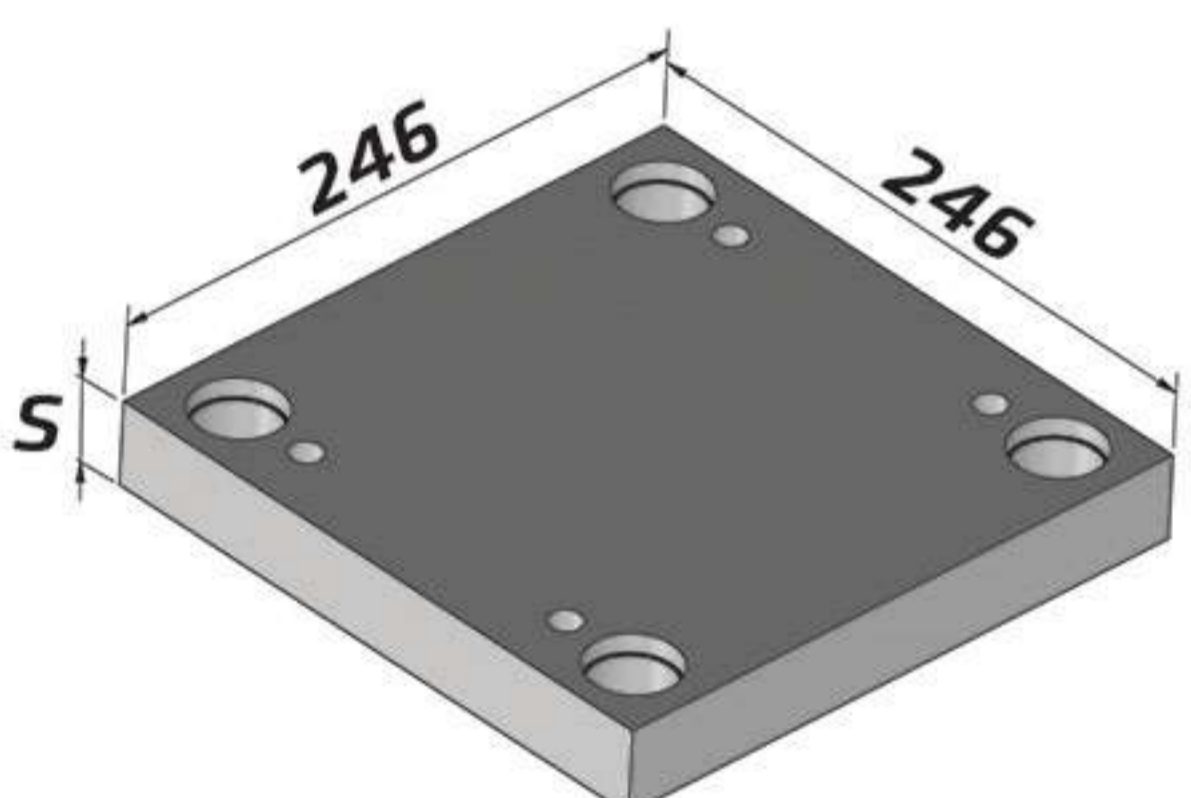
27	■
37	

K11 / 246 X 246 / S / ST37 / 7225 / 2312 / 2344

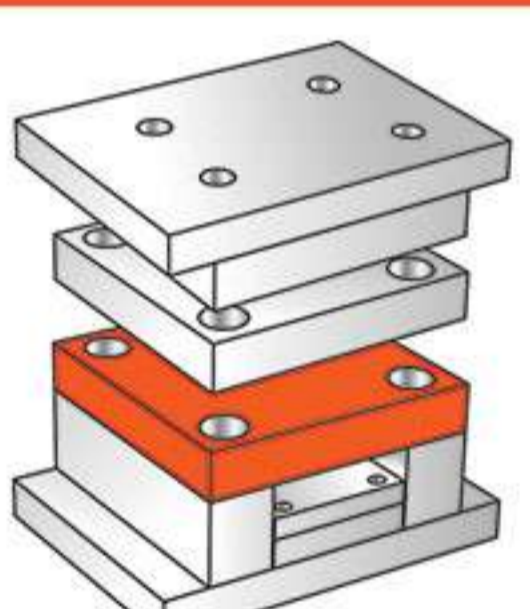
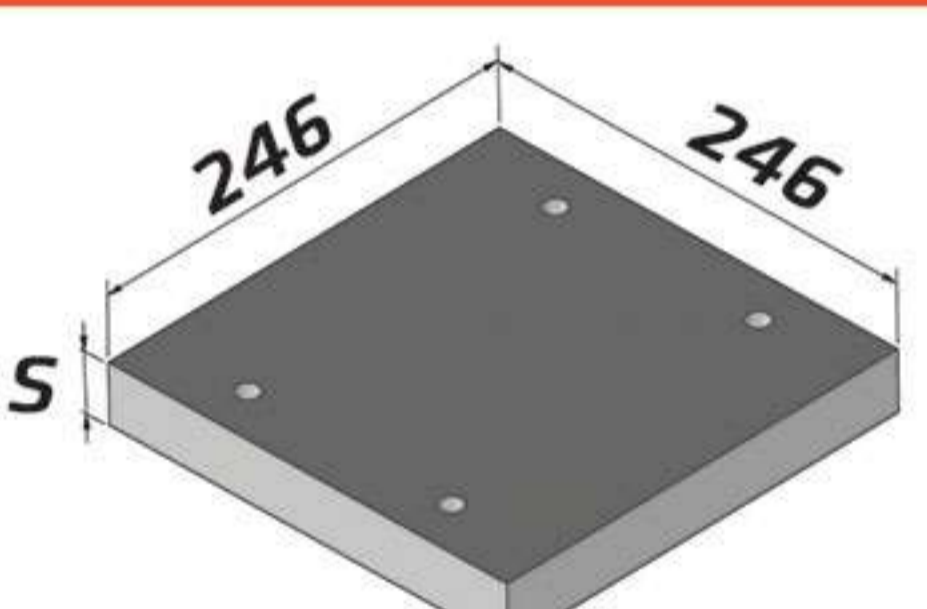
27	■
37	

K20 / 246 X 246 / S / ST37 / 7225 / 2312 / 2344

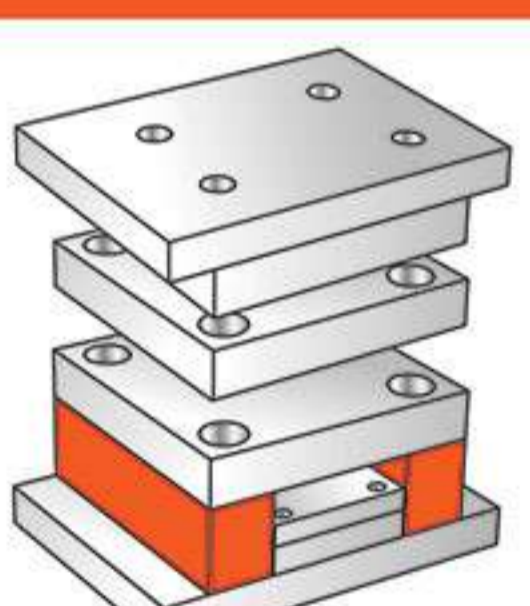
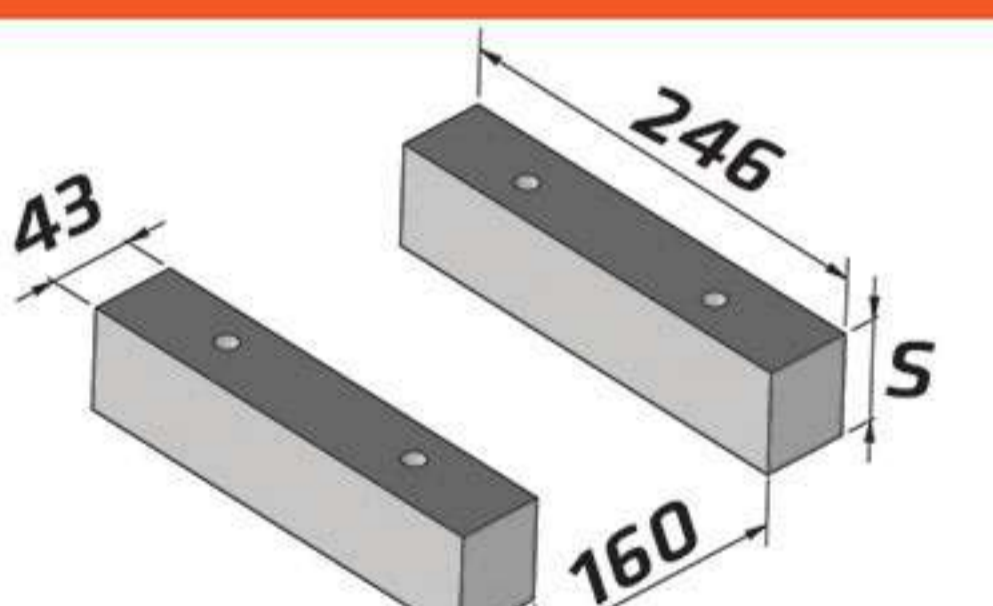
27	■	■
37	■	■
46	■	■
56	■	■
66	■	■
76		
86		

K30 / 246 X 246 / S / ST37 / 7225 / 2312 / 2344

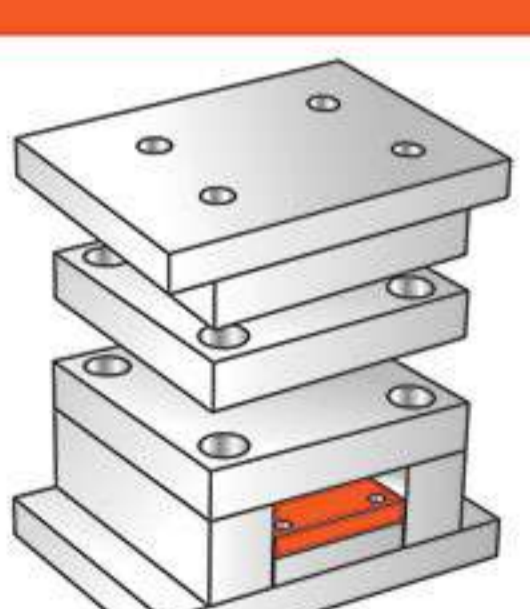
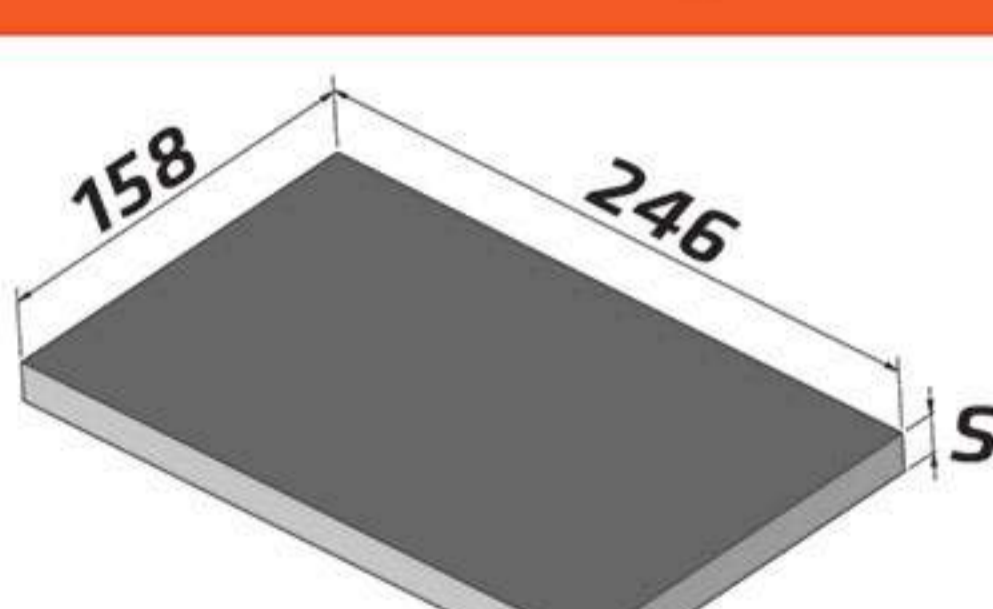
27	■
37	

K40 / 246 X 246 / S / ST37 / 7225 / 2312 / 2344

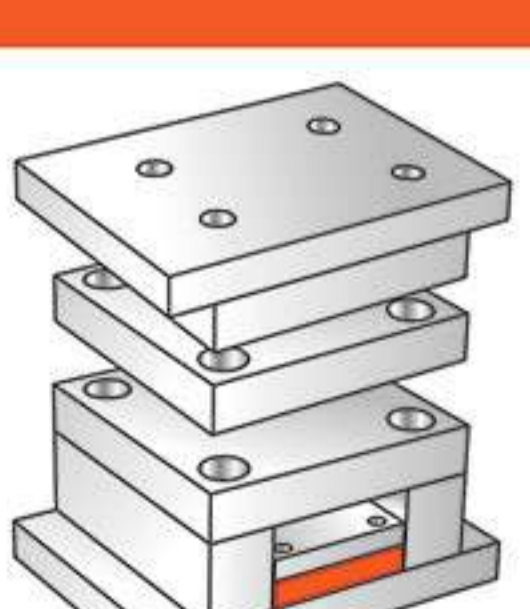
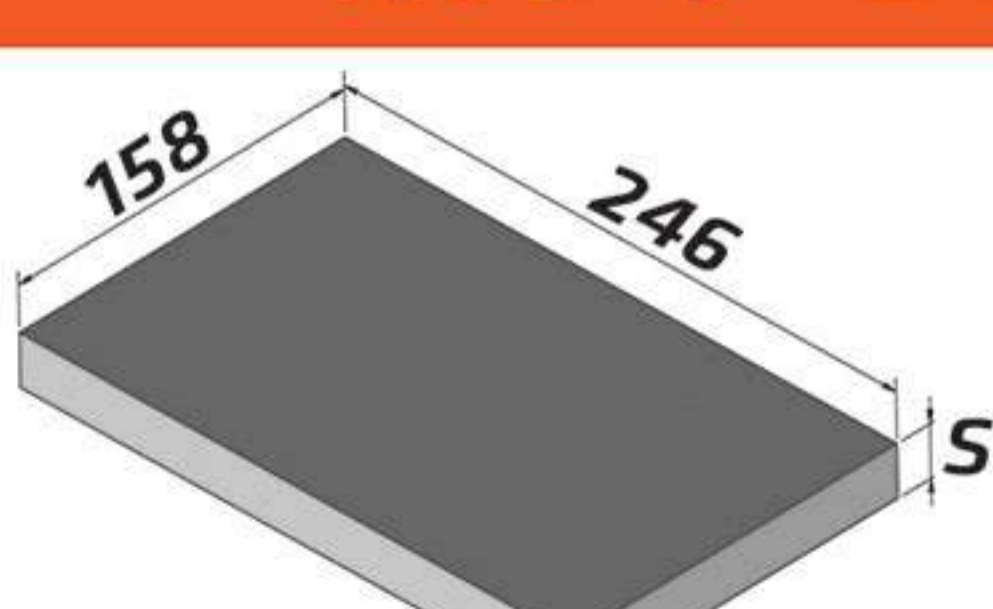
46	■
56	■
76	
96	

K60 / 246 X 246 / S / ST37 / 7225 / 2312 / 2344

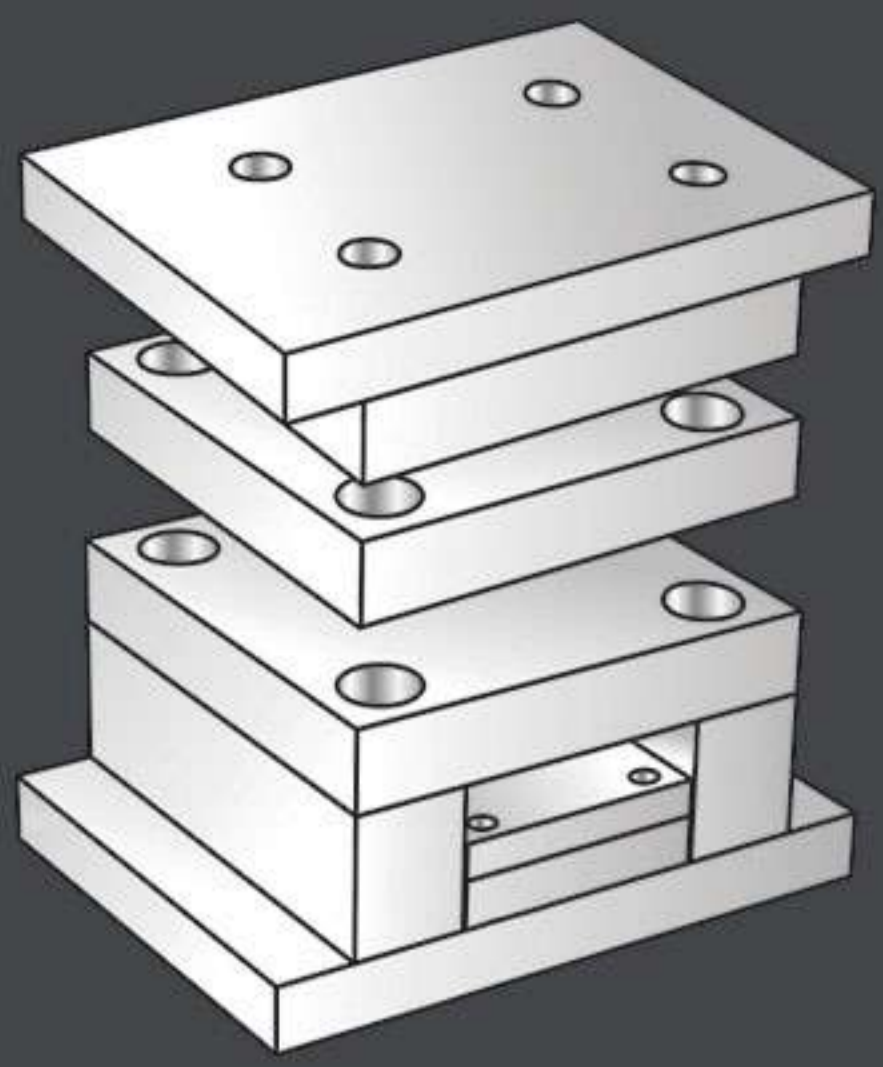



12	■
----	---

K70 / 246 X 246 / S / ST37 / 7225 / 2312 / 2344

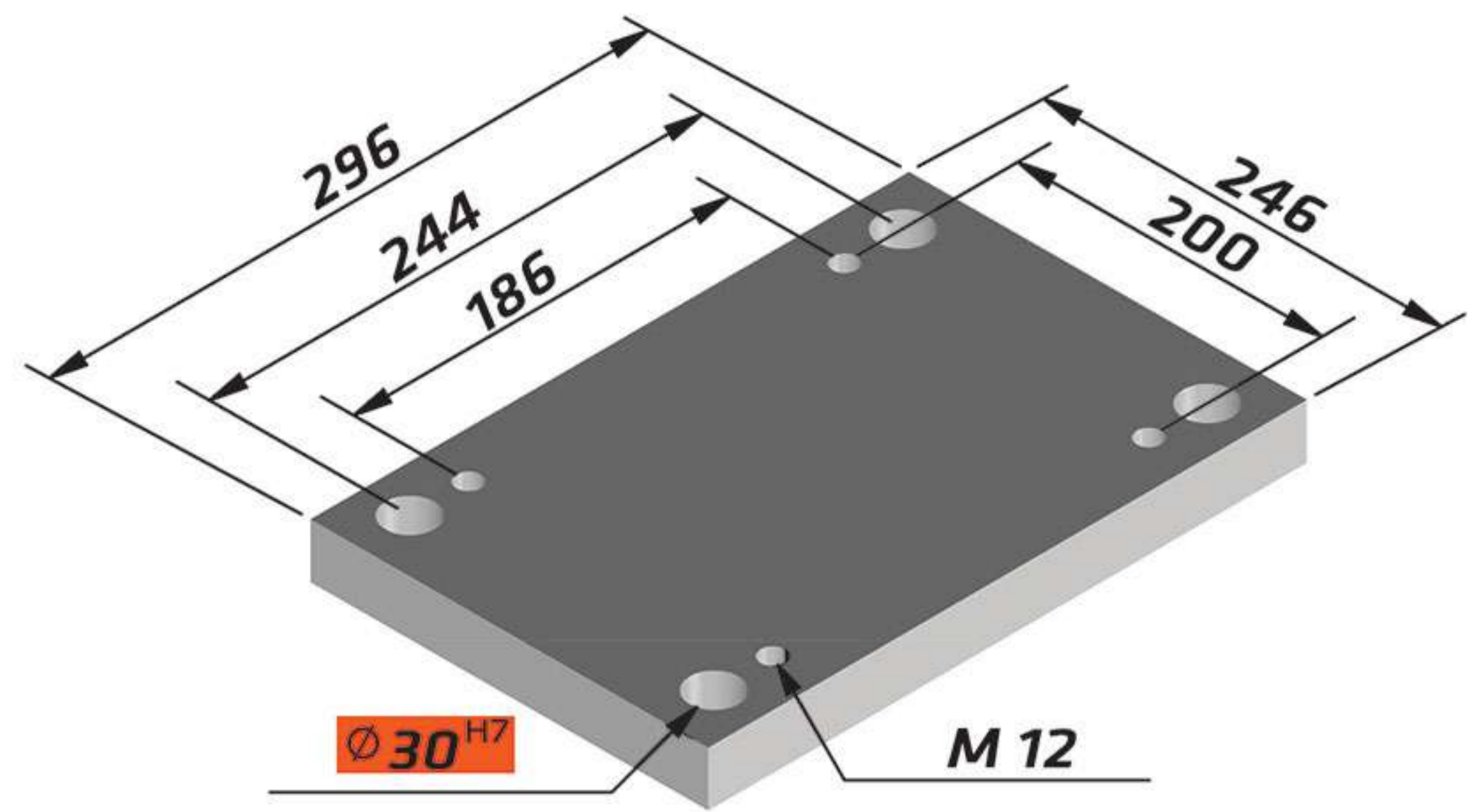



17	■
----	---

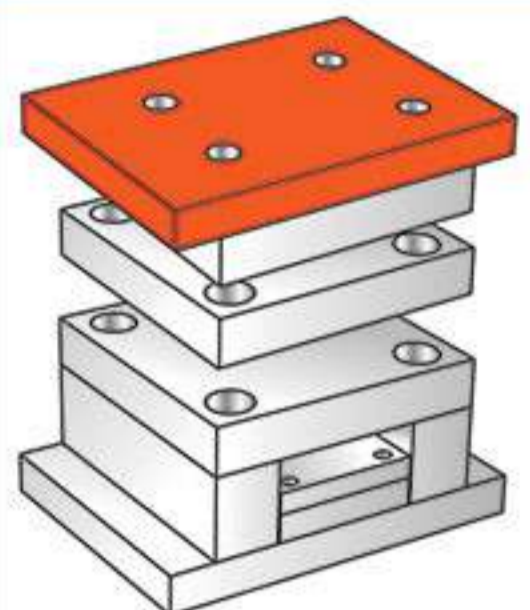
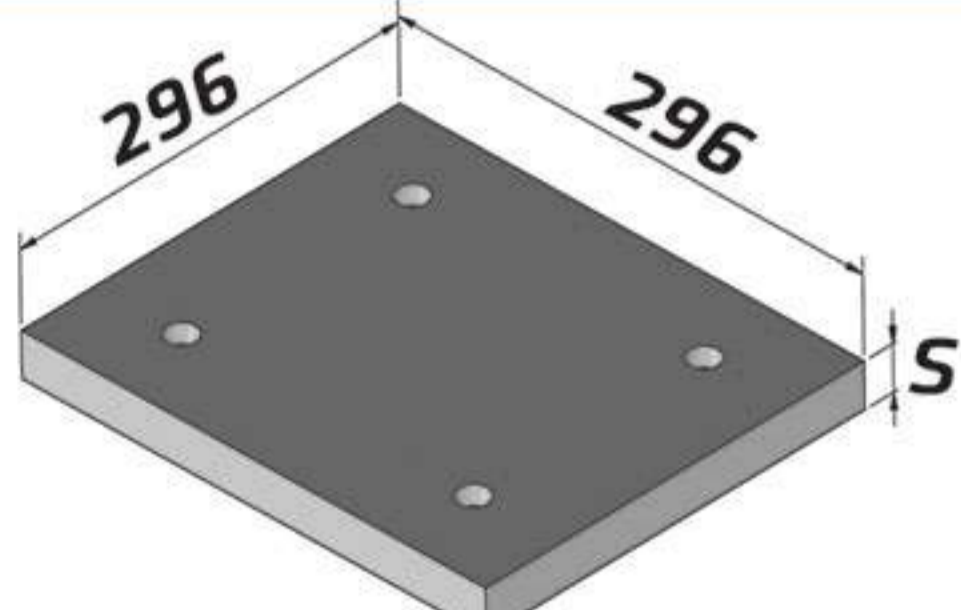


246 X 296

Standards Parts K

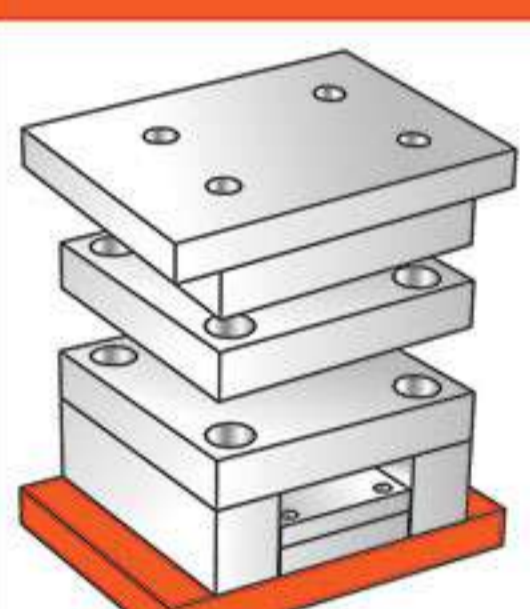
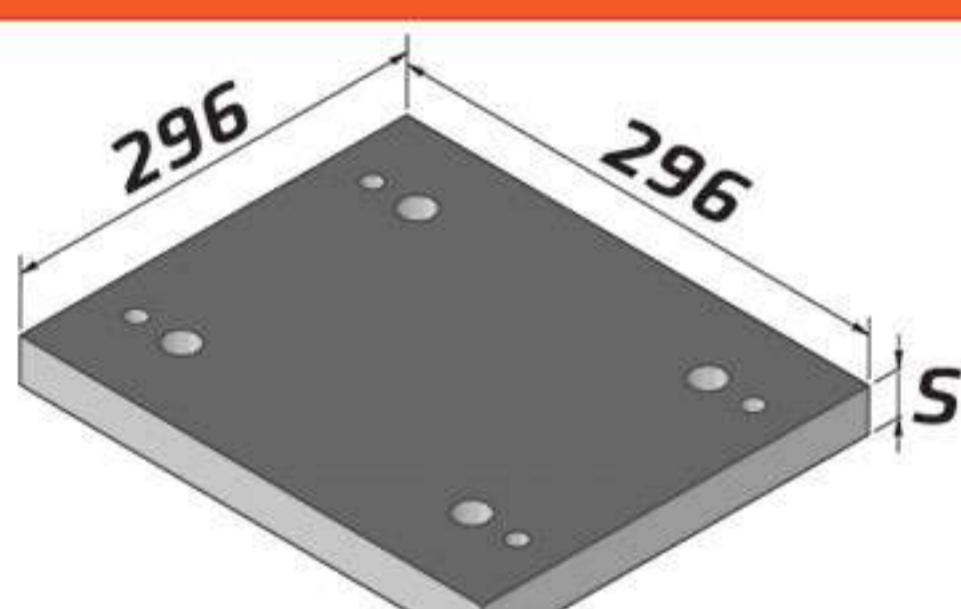


K10 / 246 X 296 / S / ST37 / 7225 / 2312 / 2344

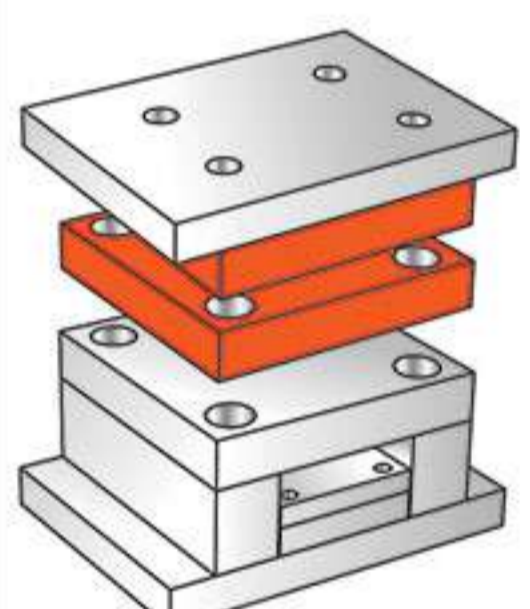
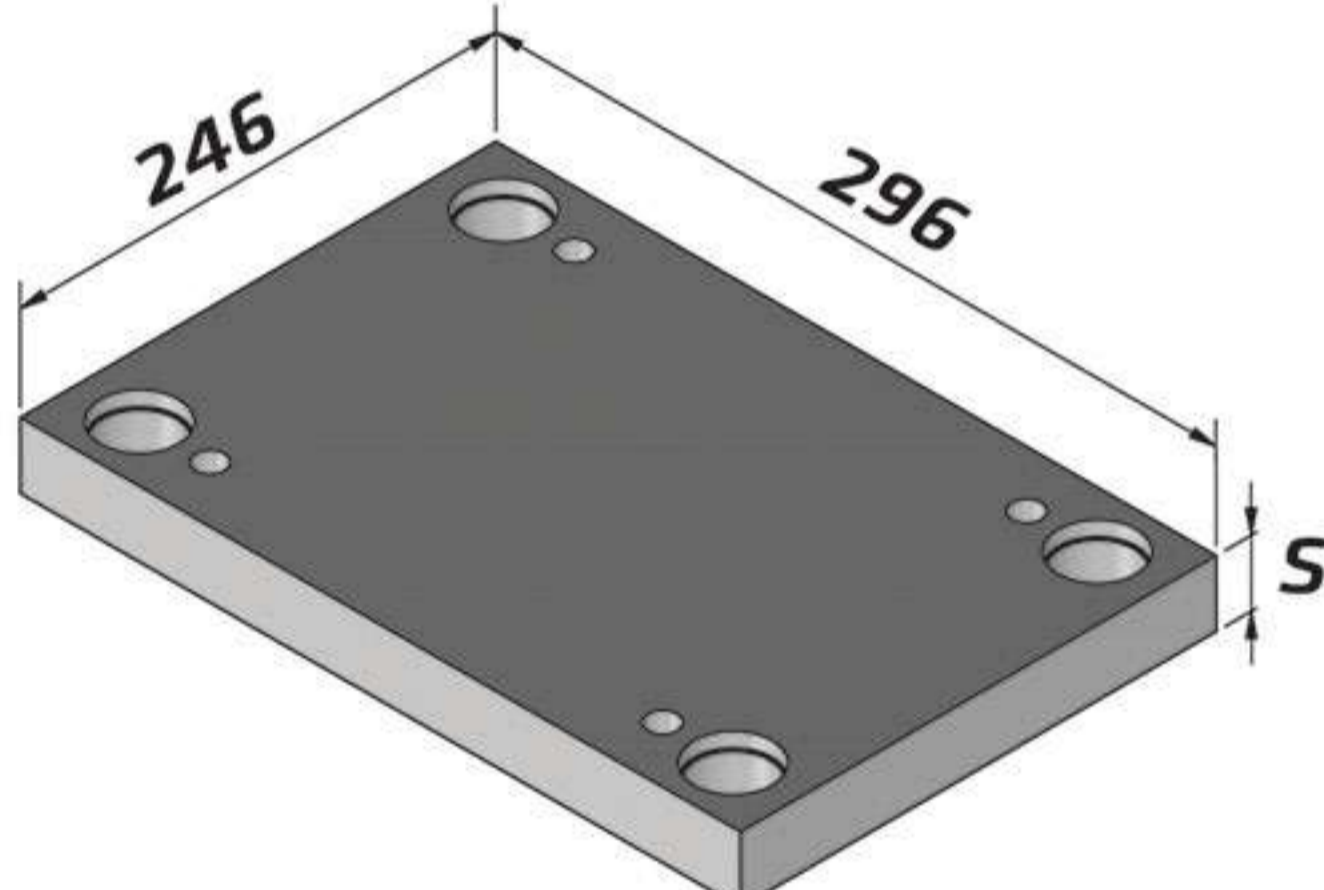
27	■
37	

K11 / 246 X 296 / S / ST37 / 7225 / 2312 / 2344

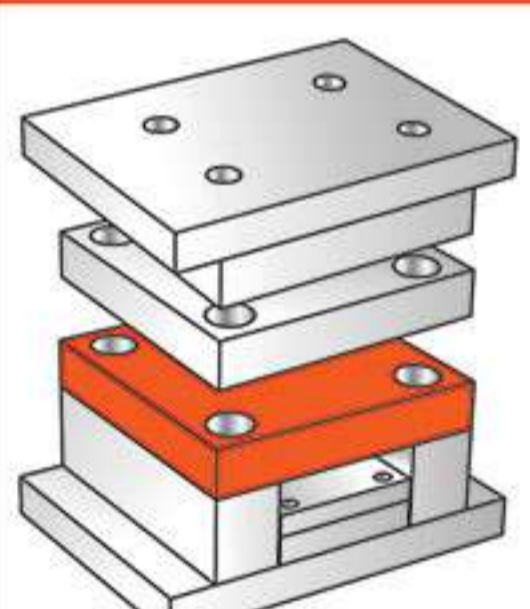
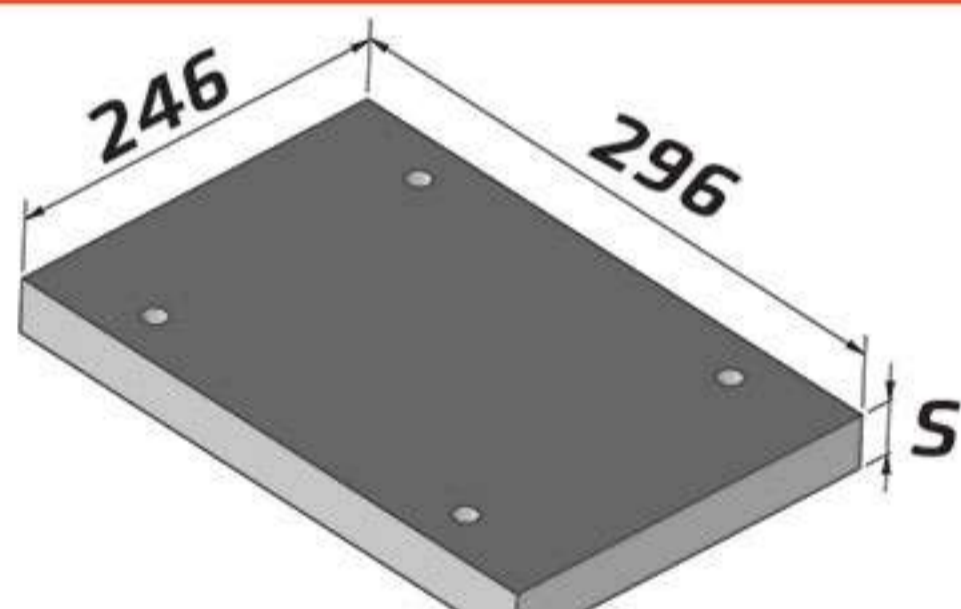
27	■
37	

K20 / 246 X 296 / S / ST37 / 7225 / 2312 / 2344

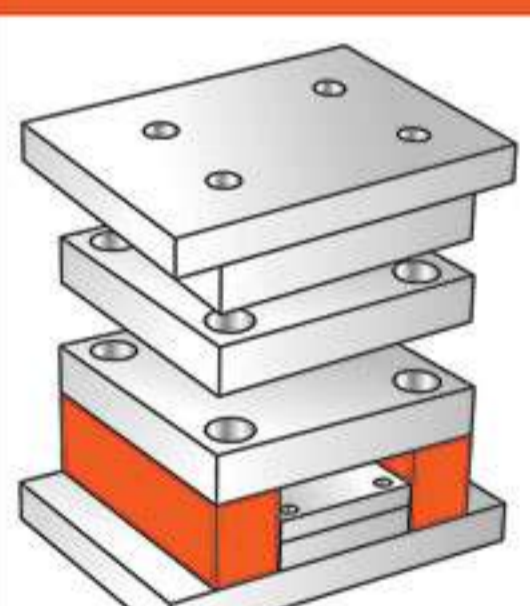
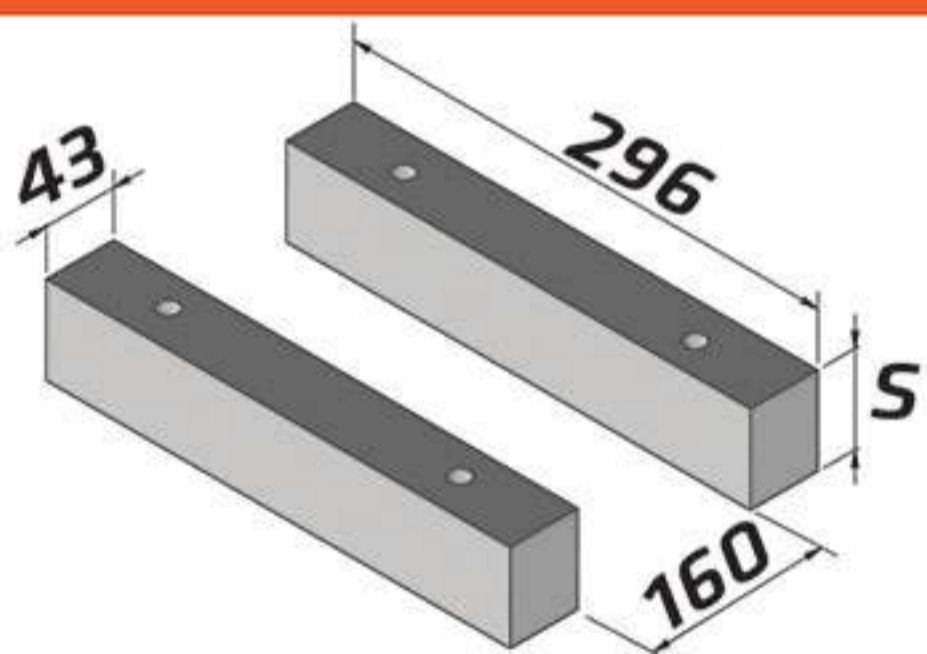
27		■	■
37		■	■
46		■	■
56		■	■
66		■	■
76			
86			

K30 / 246 X 296 / S / ST37 / 7225 / 2312 / 2344

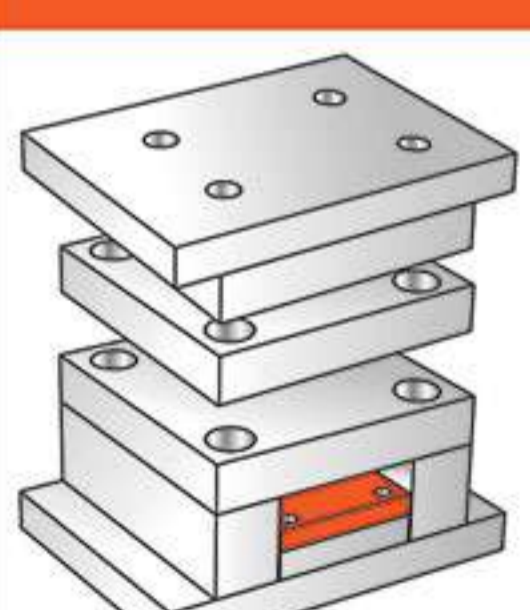
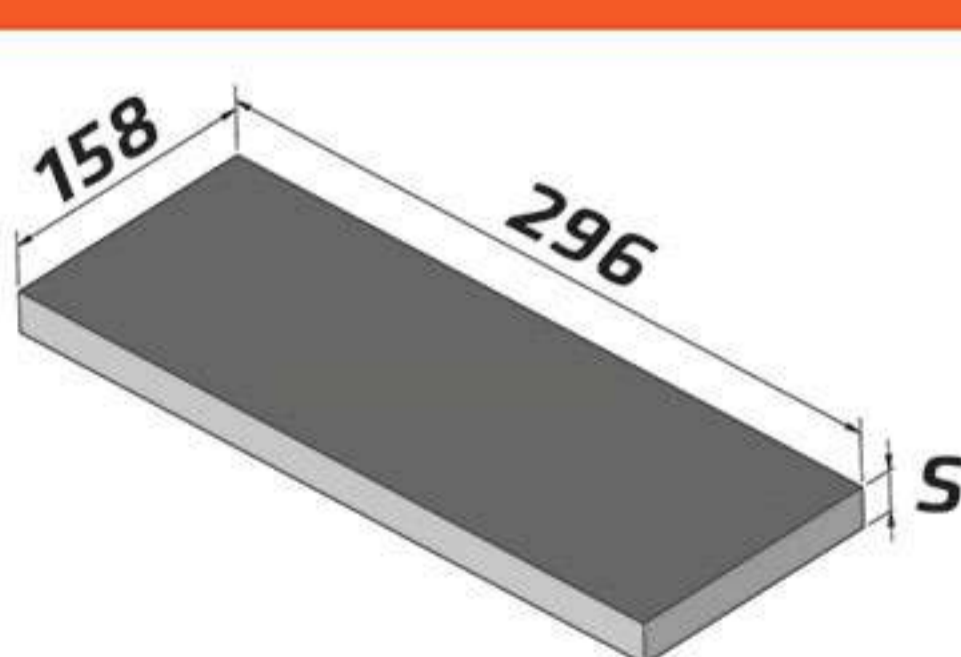
27	■
37	

K40 / 246 X 296 / S / ST37 / 7225 / 2312 / 2344

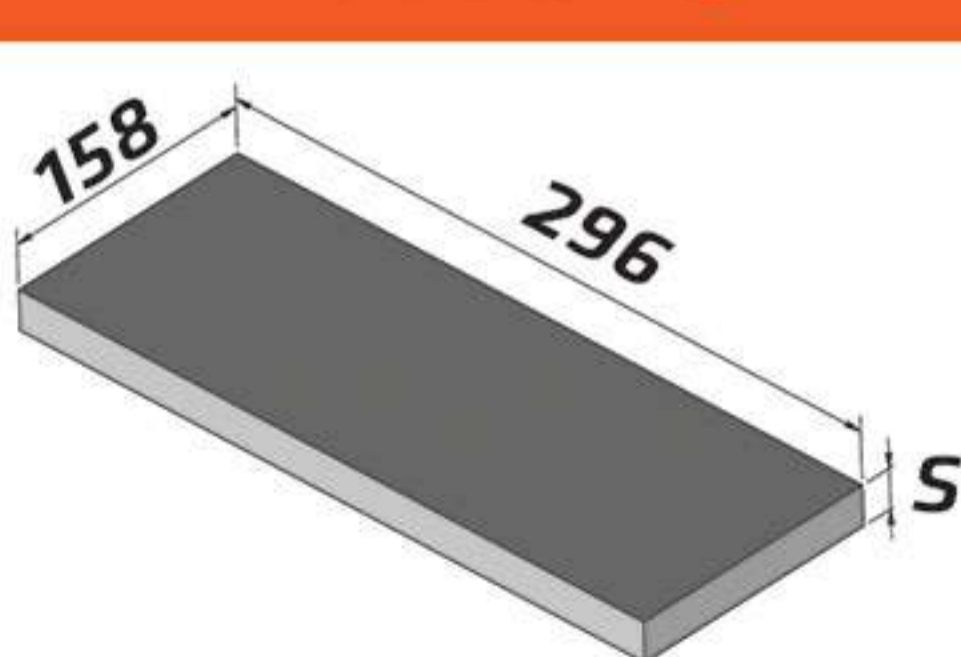
46	■
56	■
76	
96	

K60 / 246 X 296 / S / ST37 / 7225 / 2312 / 2344

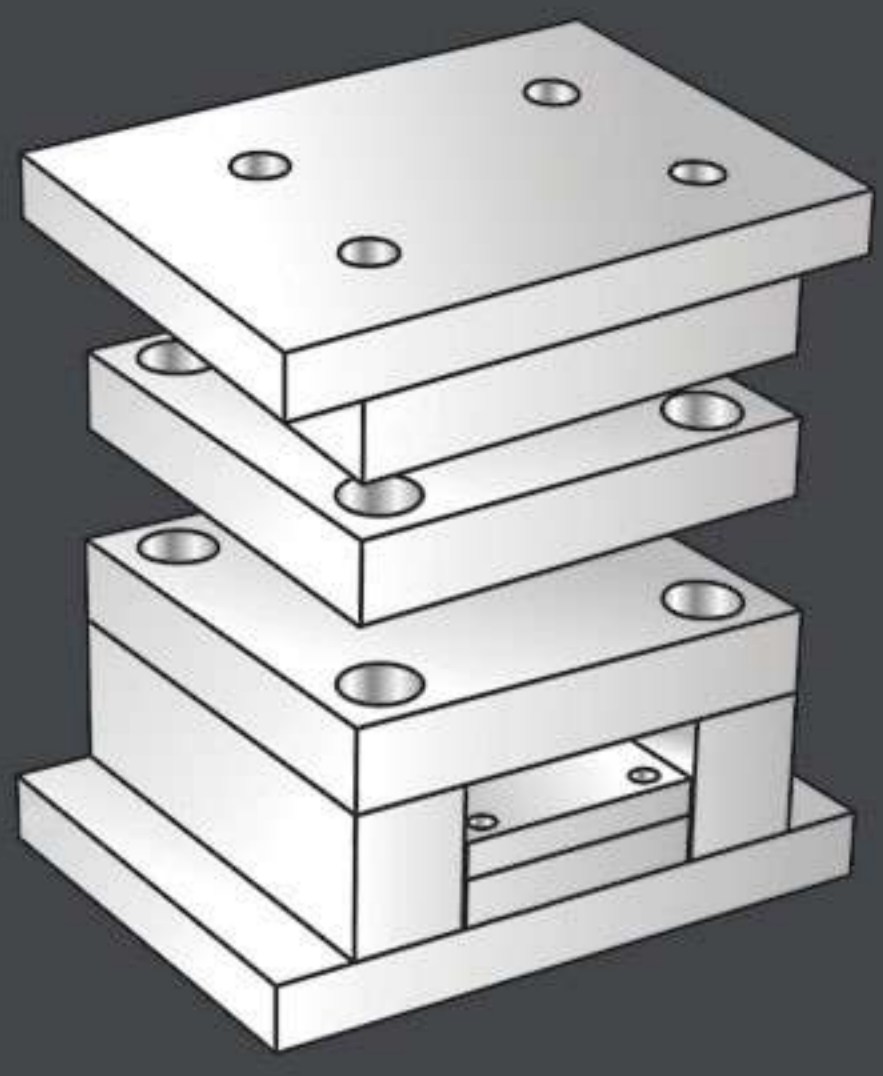



12	■
----	---

K70 / 246 X 296 / S / ST37 / 7225 / 2312 / 2344

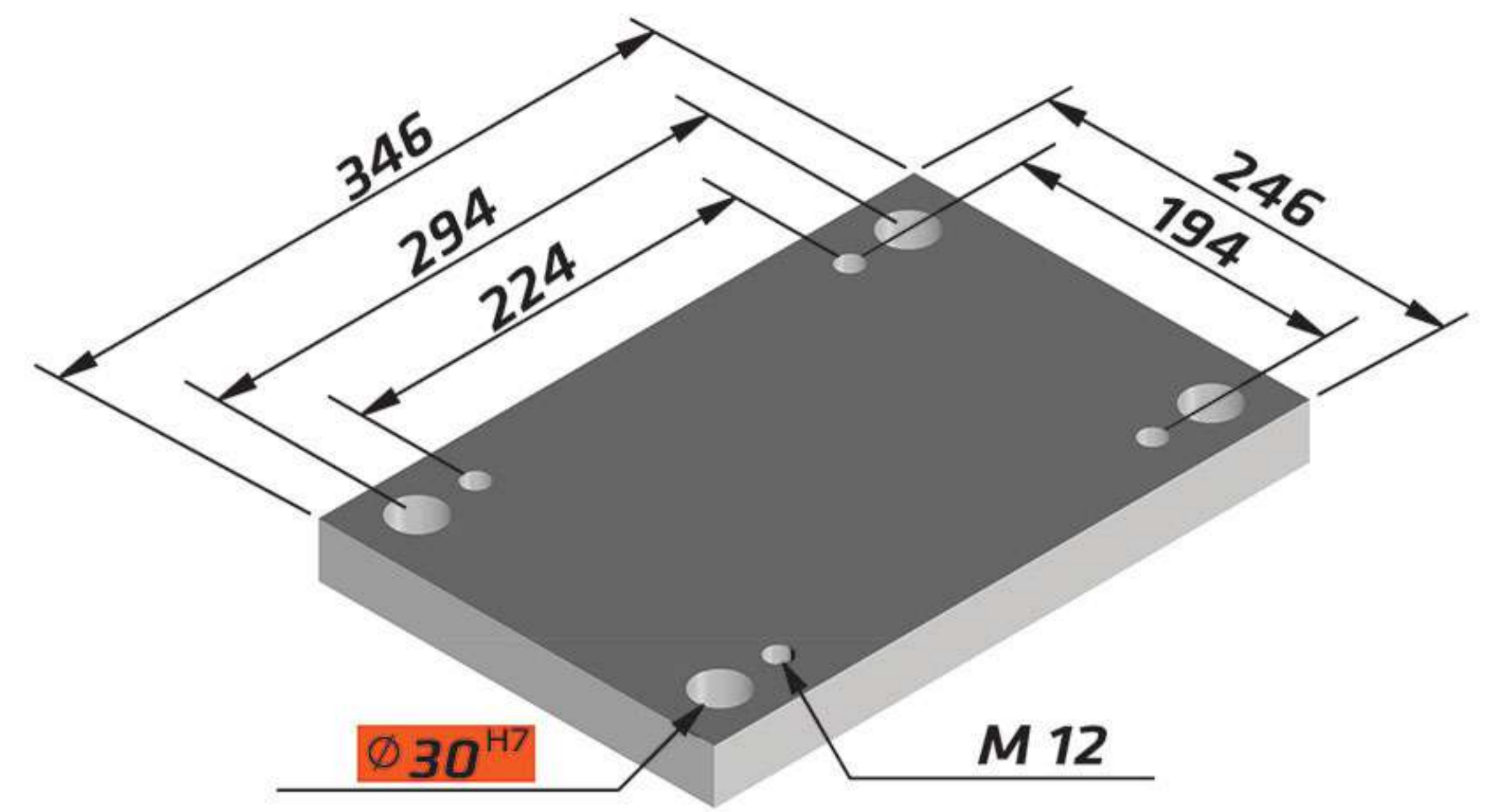



17	■
----	---

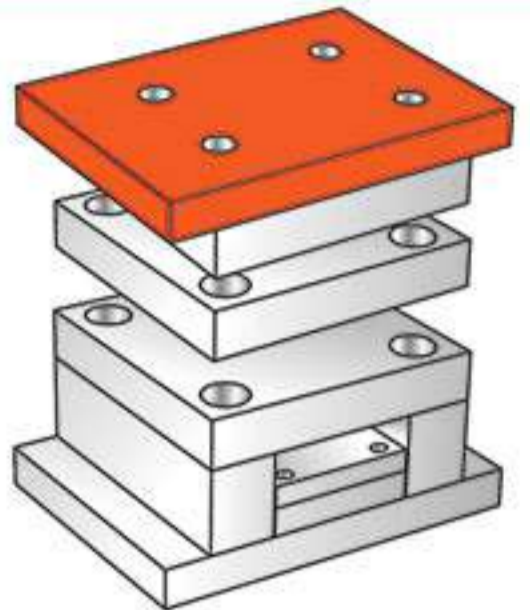
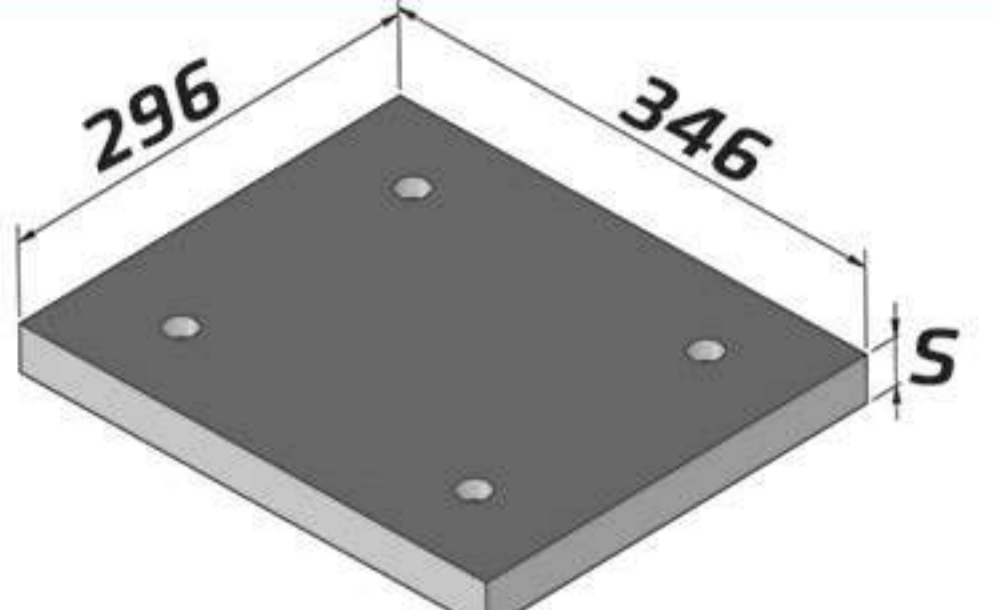


246 X 346

Standards Parts K

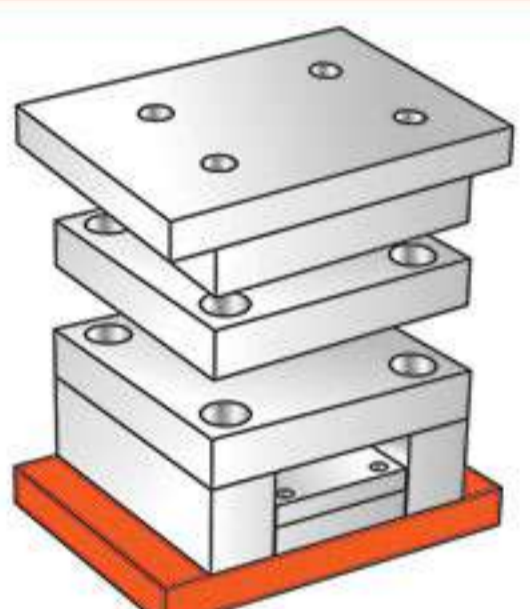
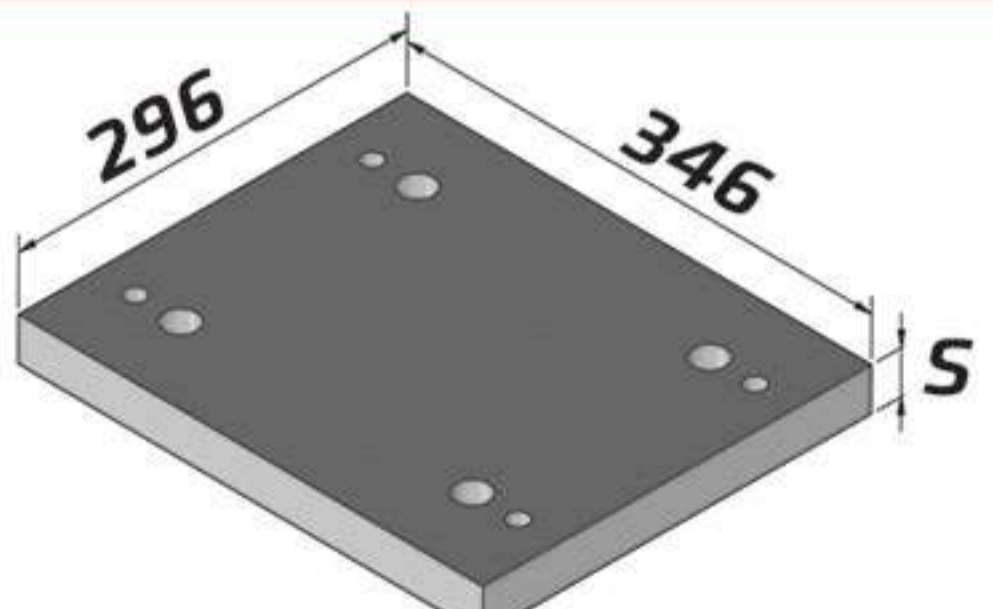


K10 / 246 X 346 / S / ST37 / 7225 / 2312 / 2344

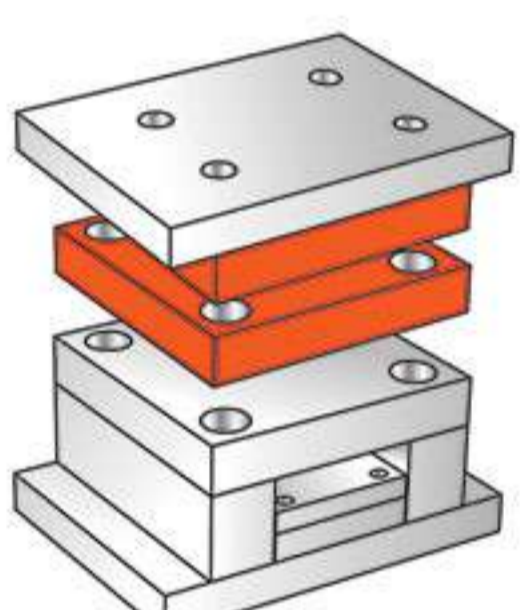
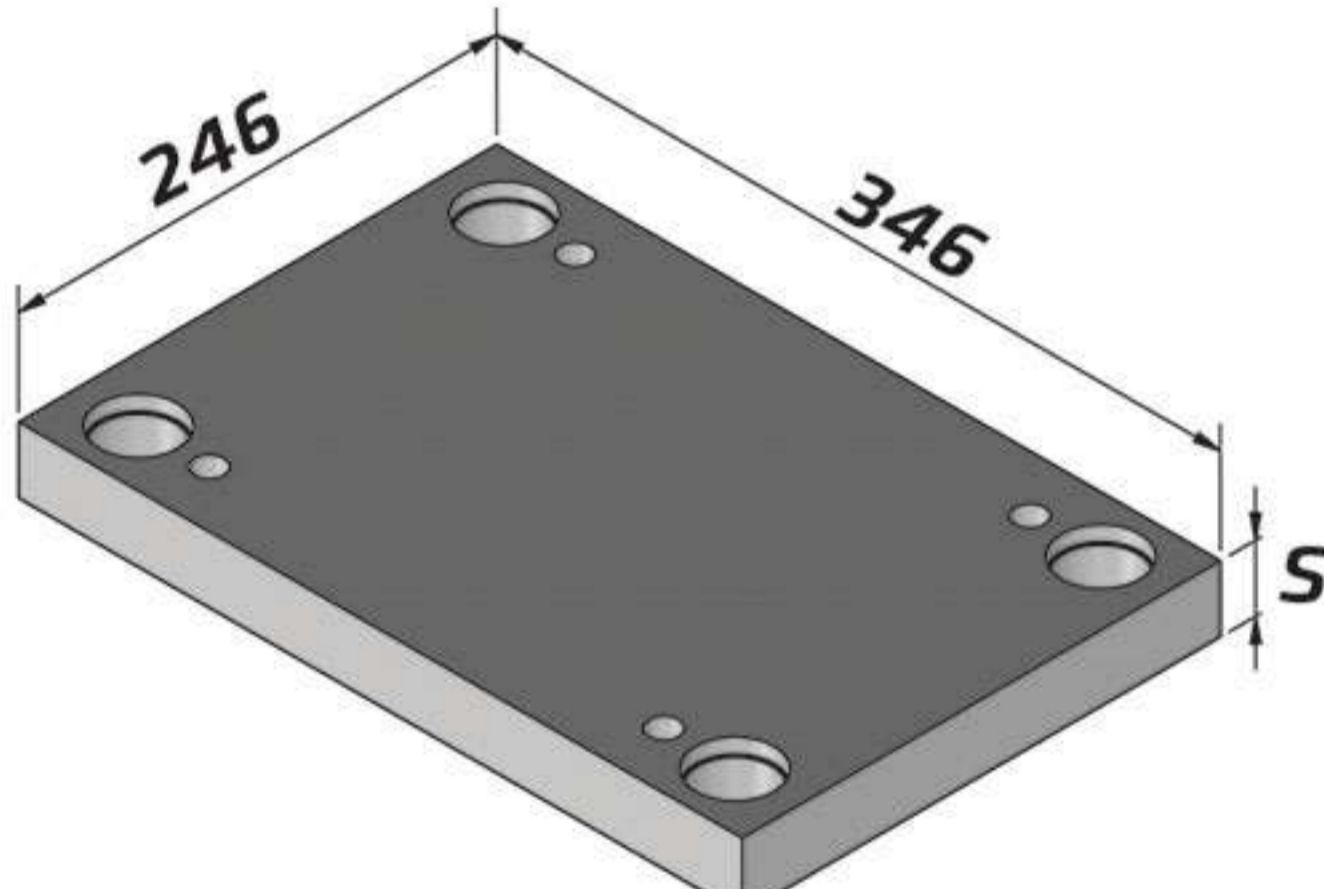
27	■
37	

K11 / 246 X 346 / S / ST37 / 7225 / 2312 / 2344

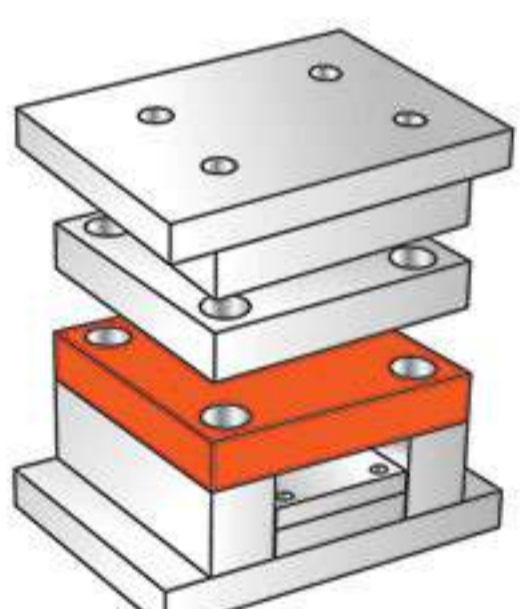
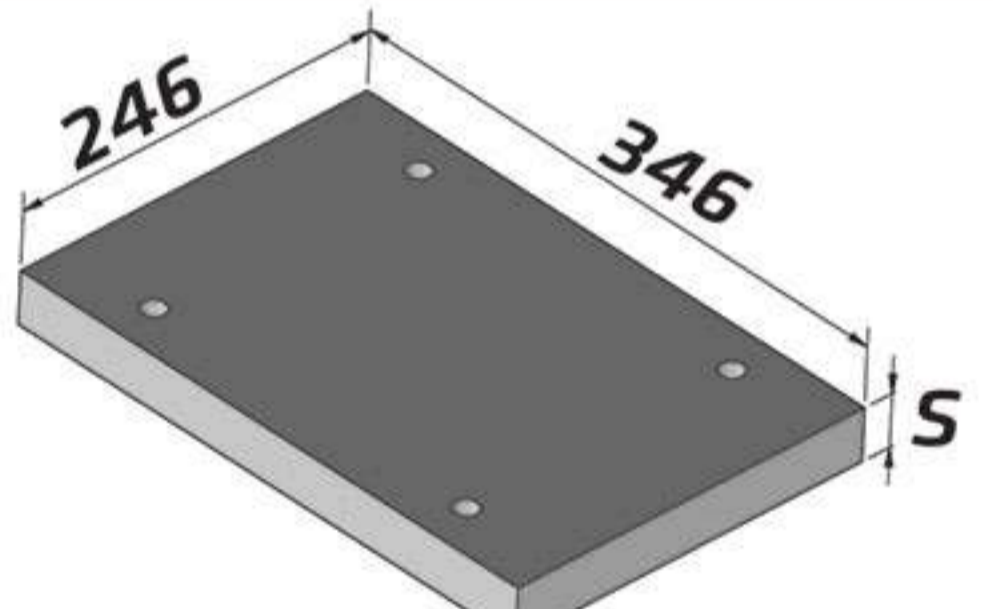
27	■
37	

K20 / 246 X 346 / S / ST37 / 7225 / 2312 / 2344

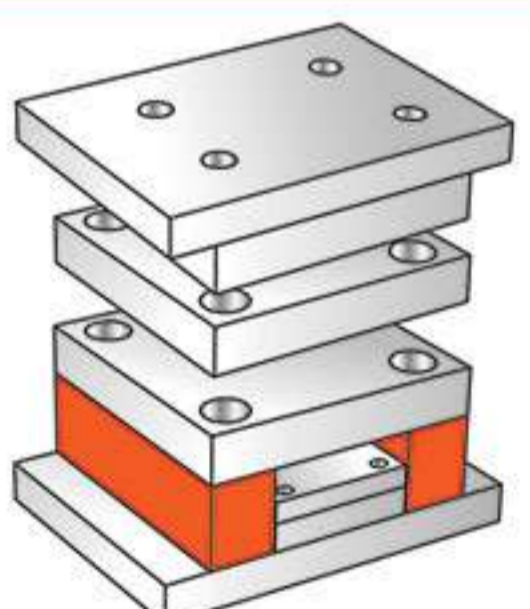
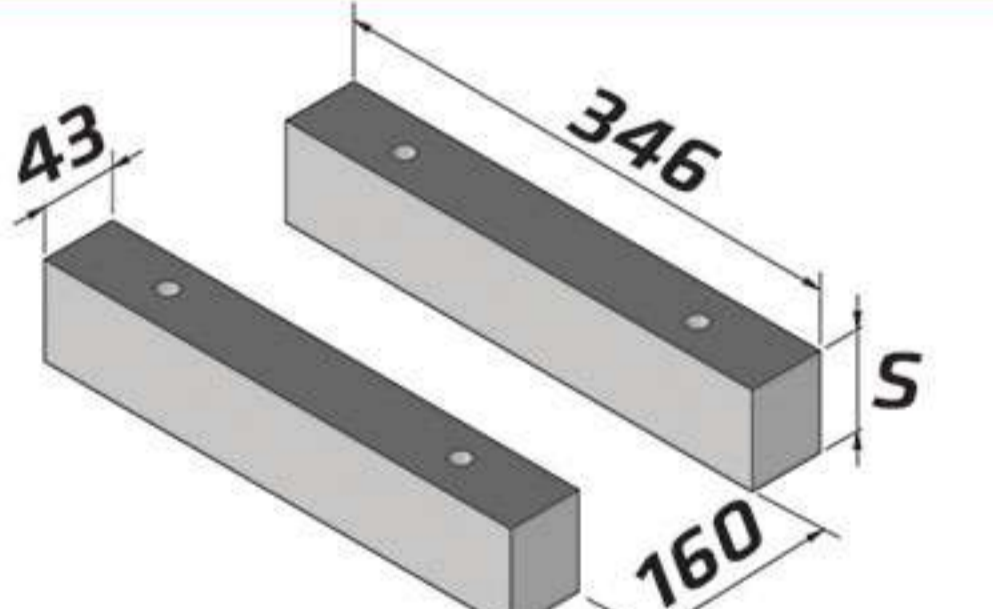
27	■	■
37	■	■
46	■	■
56	■	■
66	■	■
76		
86		

K30 / 246 X 346 / S / ST37 / 7225 / 2312 / 2344

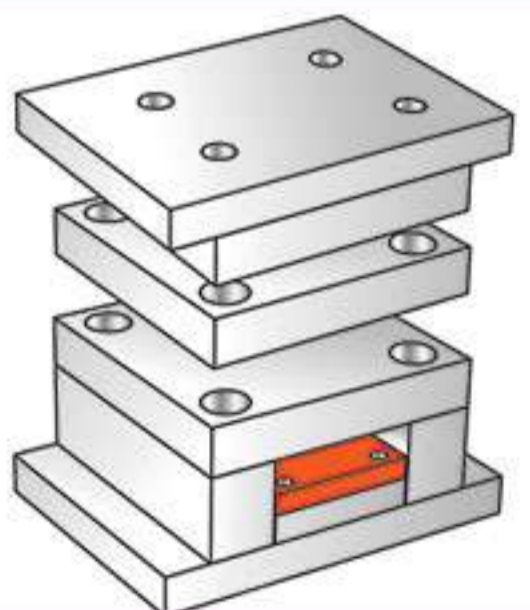
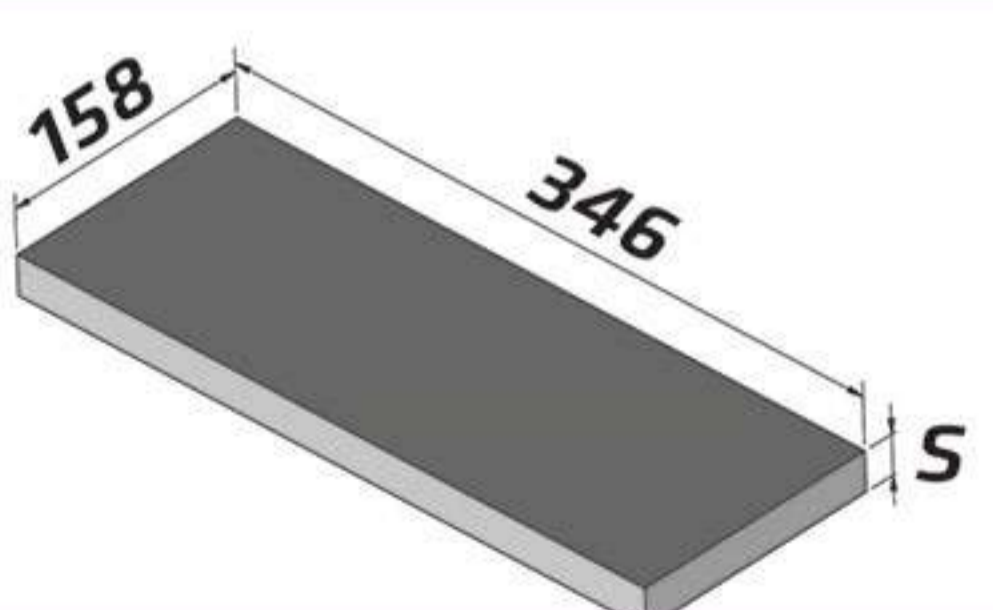
27	■
37	

K40 / 246 X 346 / S / ST37 / 7225 / 2312 / 2344

56	■
76	■
96	

K60 / 246 X 346 / S / ST37 / 7225 / 2312 / 2344

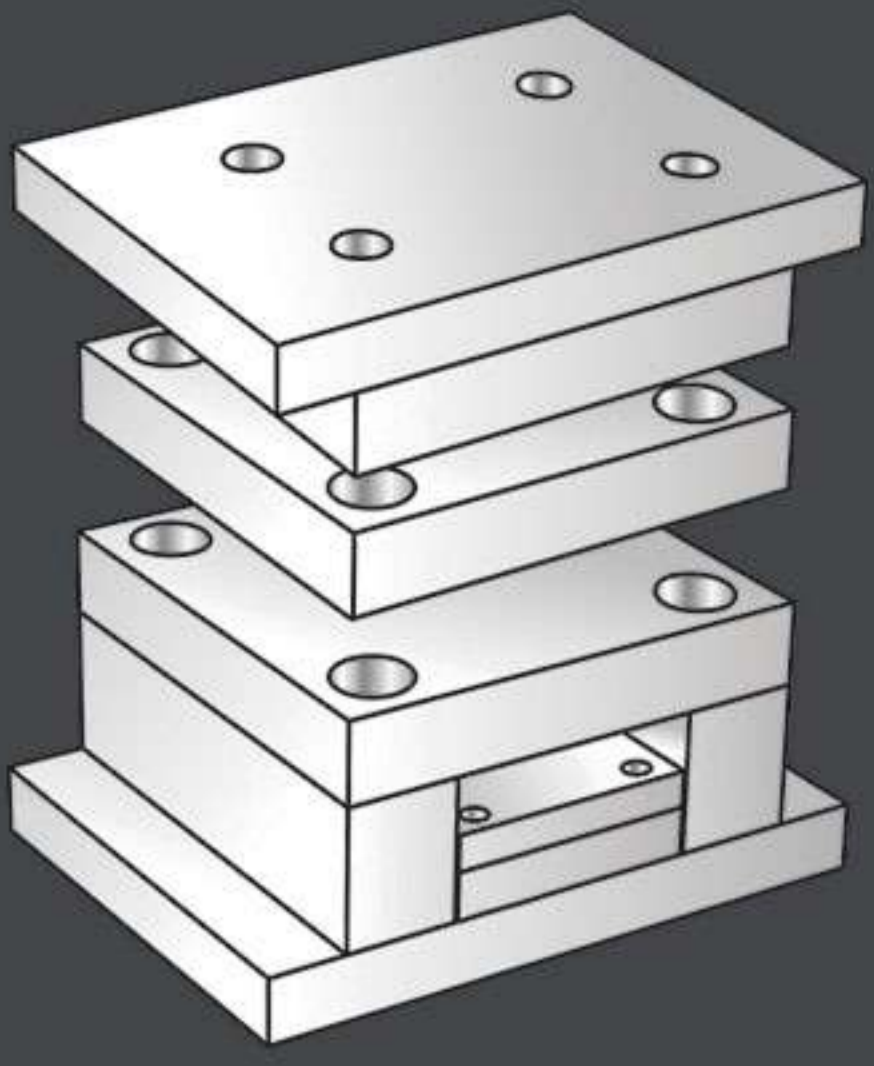



17	■
----	---

K70 / 246 X 346 / S / ST37 / 7225 / 2312 / 2344

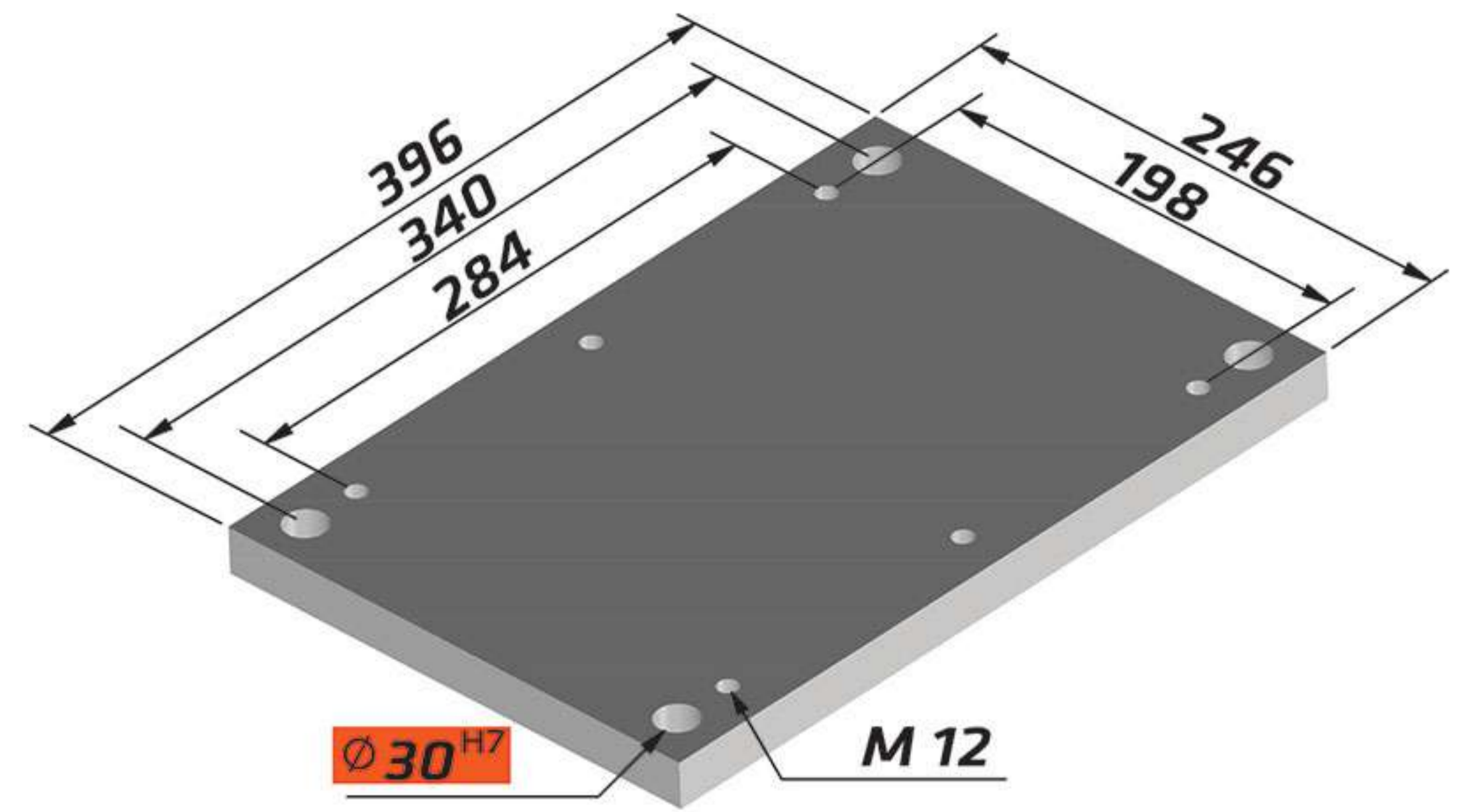



22	■
----	---

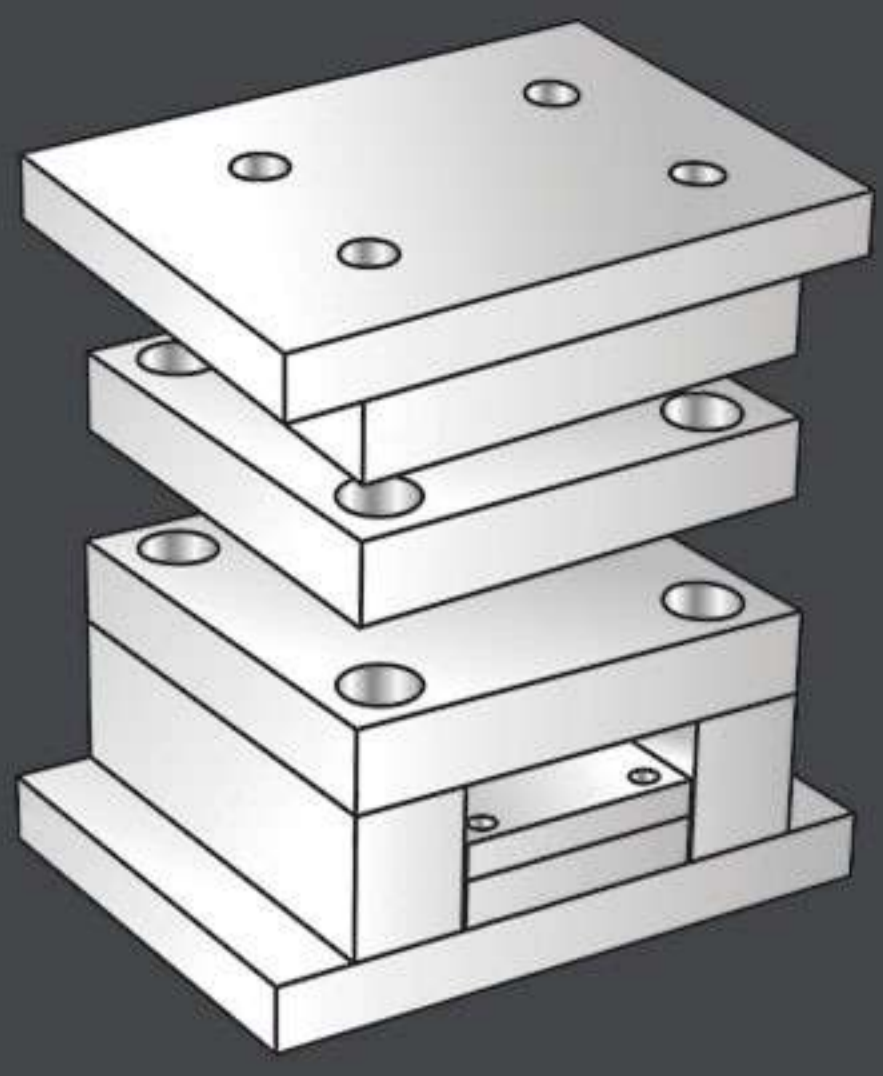


246 X 396

Standards Parts K

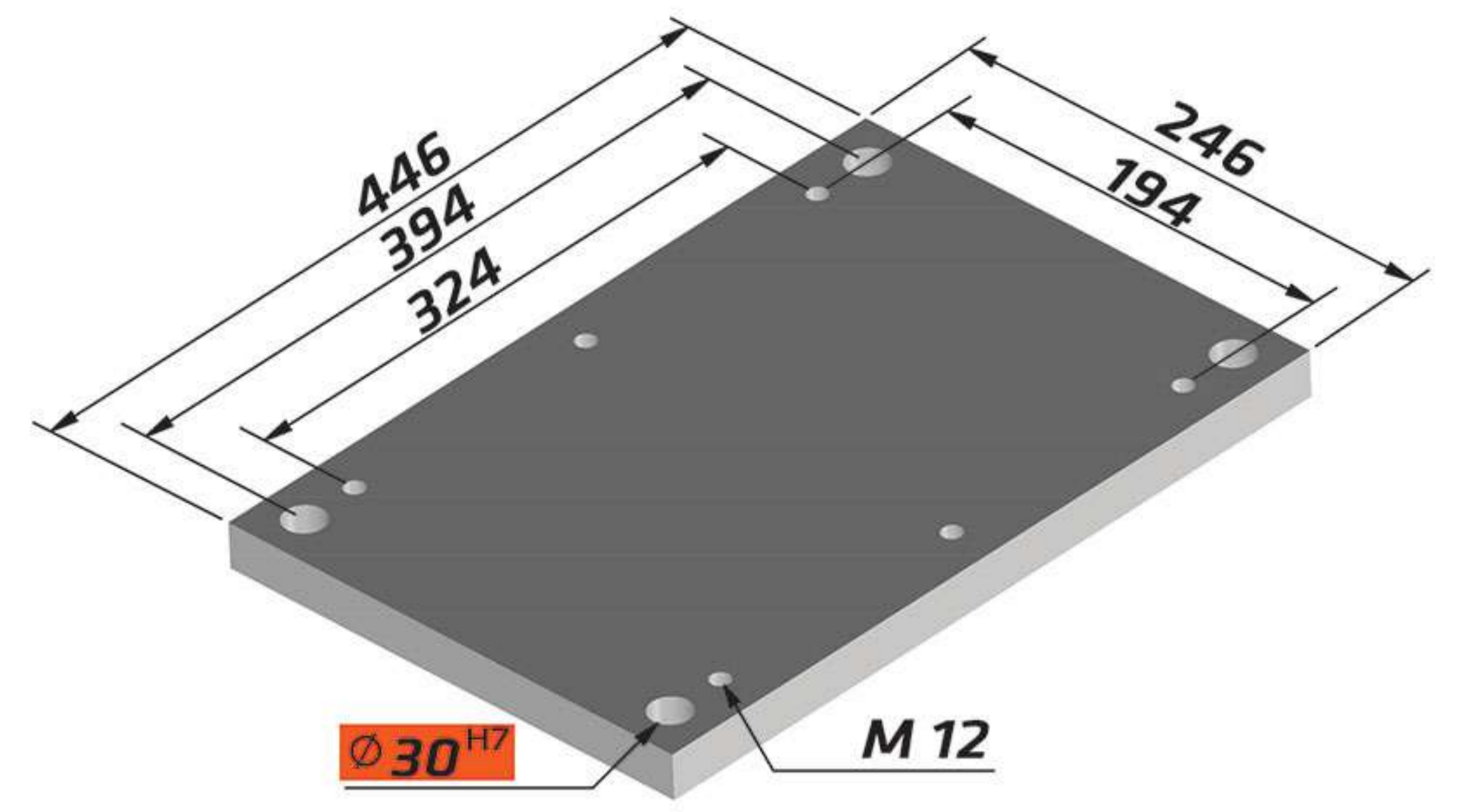


	K 10 / 246 X 396 / S / ST37 / 7225 / 2312 / 2344			
K10		27	■	
		37		
K11		27	■	
		37		
K20		27	■	■
		37	■	■
		46	■	■
		56	■	■
		66	■	■
		76		
		86		
K30		27	■	
		37		
K40		56	■	
		76	■	
		96		
K60		17	■	
K70		22	■	

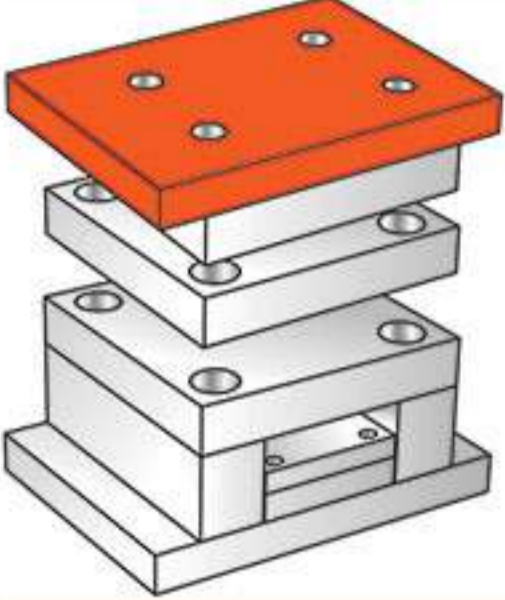
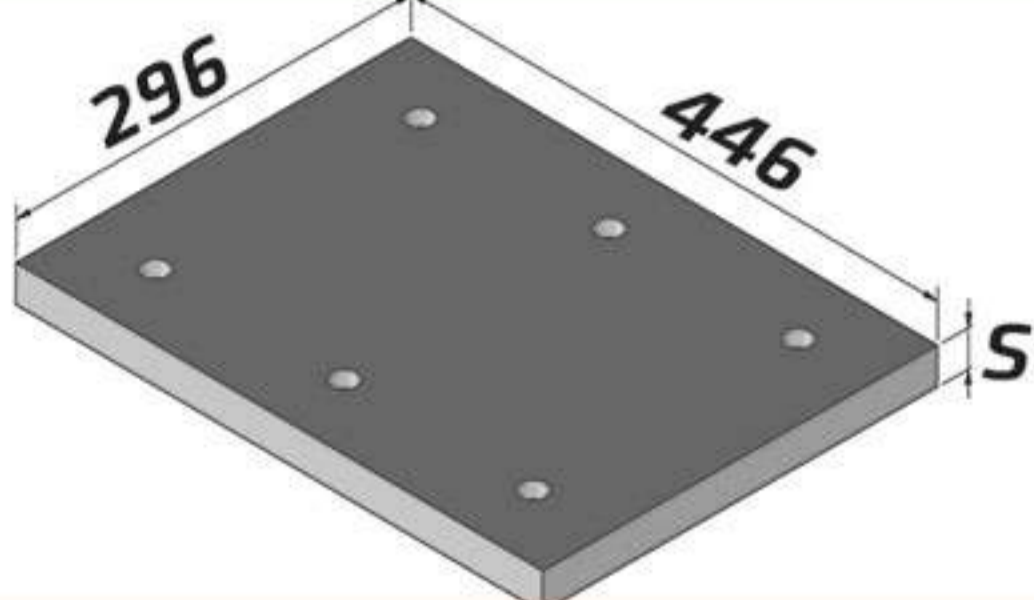


246 X 446

Standards Parts K

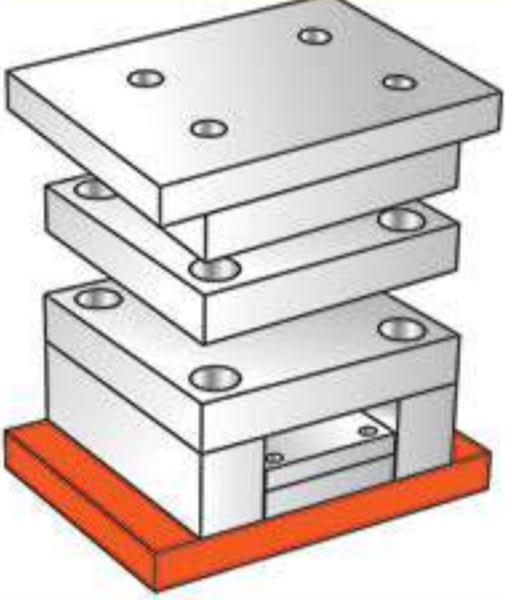
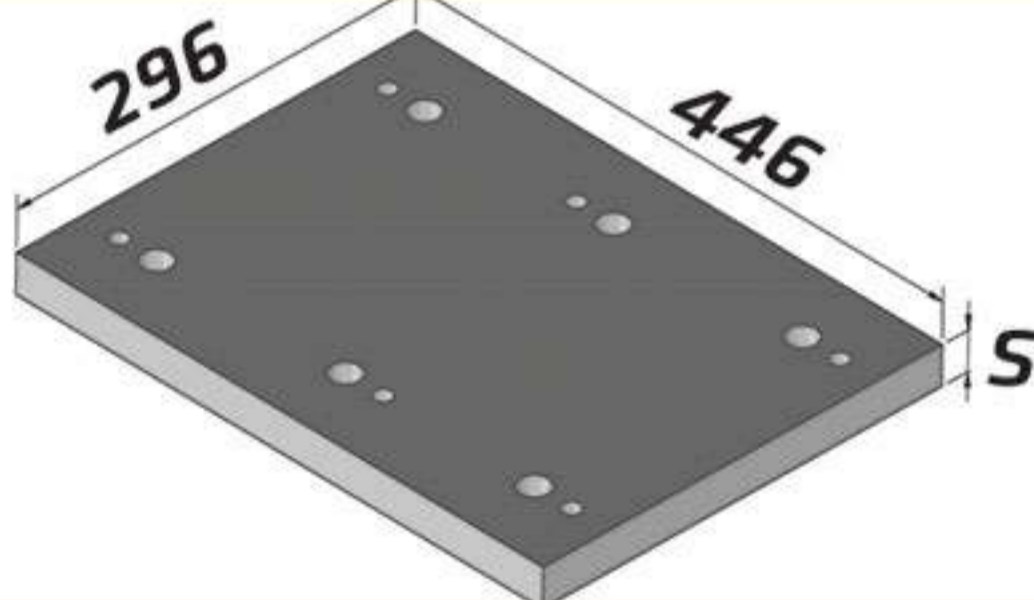


K10 / 246 X 446 / S / ST37 / 7225 / 2312 / 2344

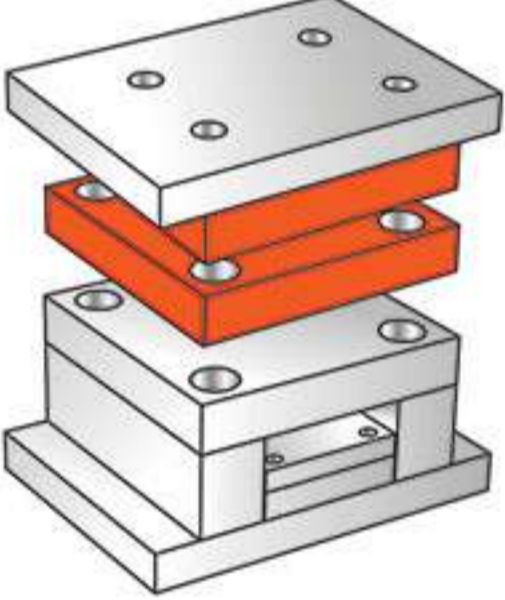
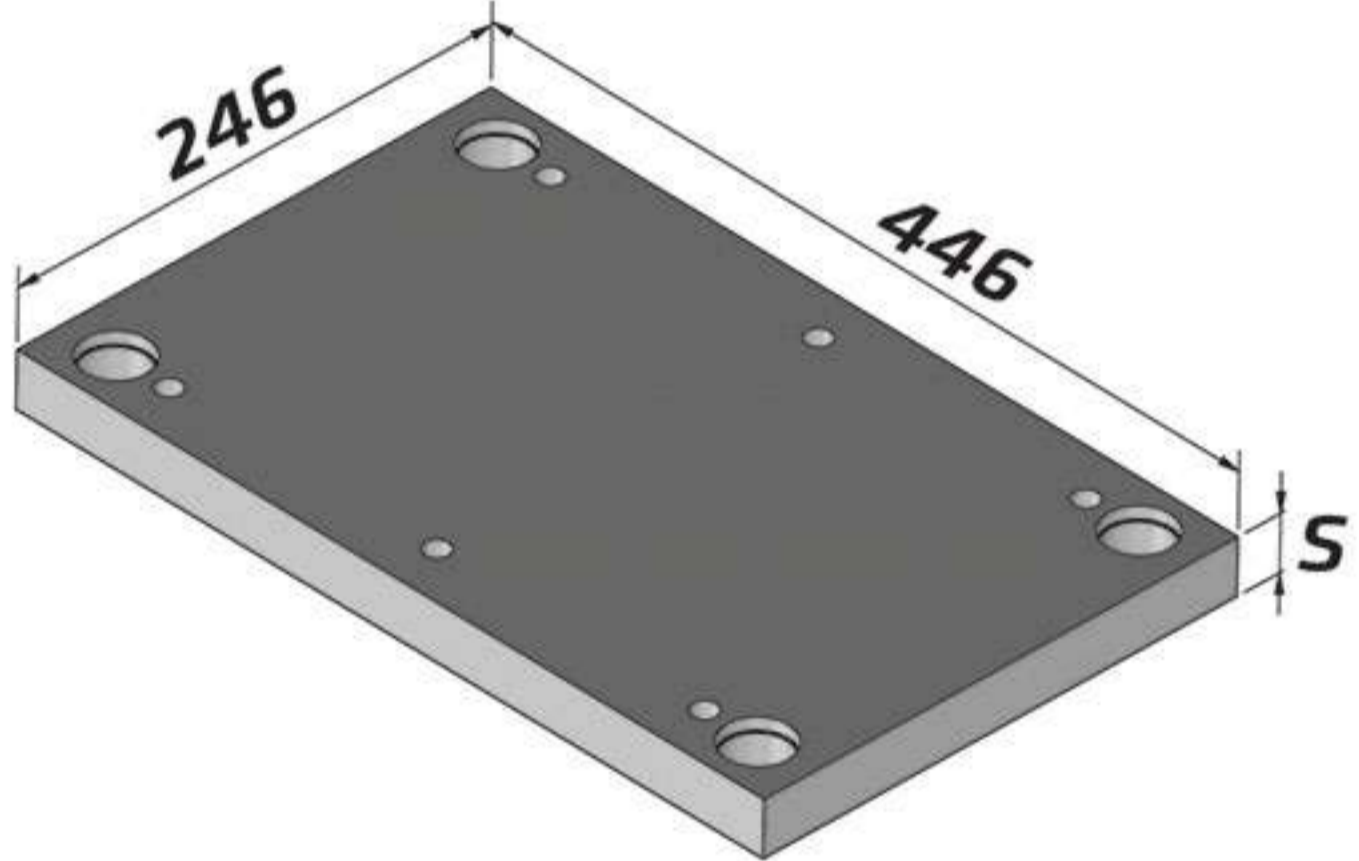
27	■
37	

K11 / 246 X 446 / S / ST37 / 7225 / 2312 / 2344

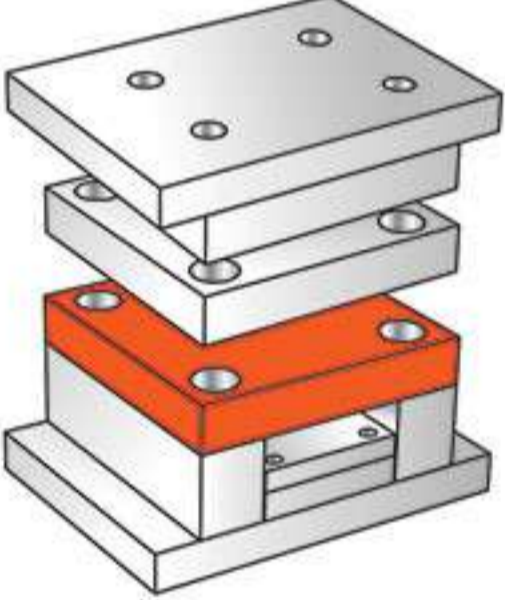
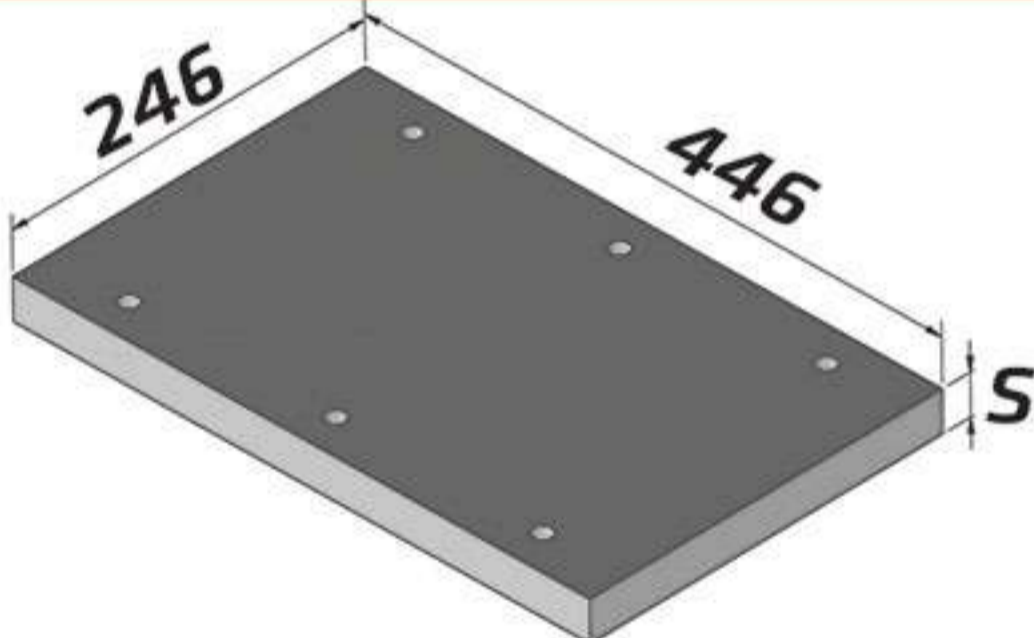
27	■
37	

K20 / 246 X 446 / S / ST37 / 7225 / 2312 / 2344

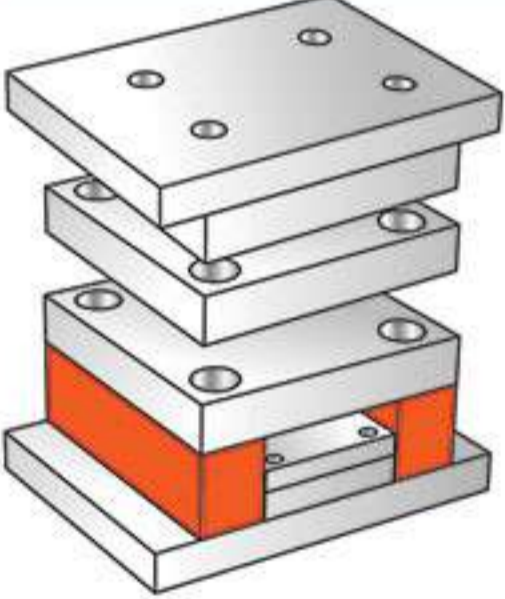
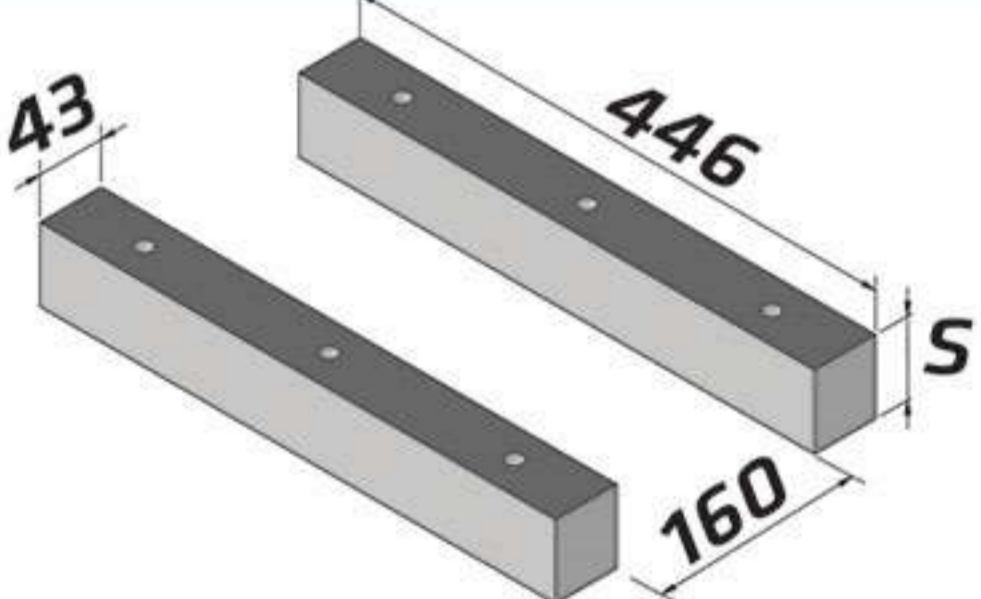
27	■	■
37	■	■
46	■	■
56	■	■
66	■	■
76		
86		

K30 / 246 X 446 / S / ST37 / 7225 / 2312 / 2344

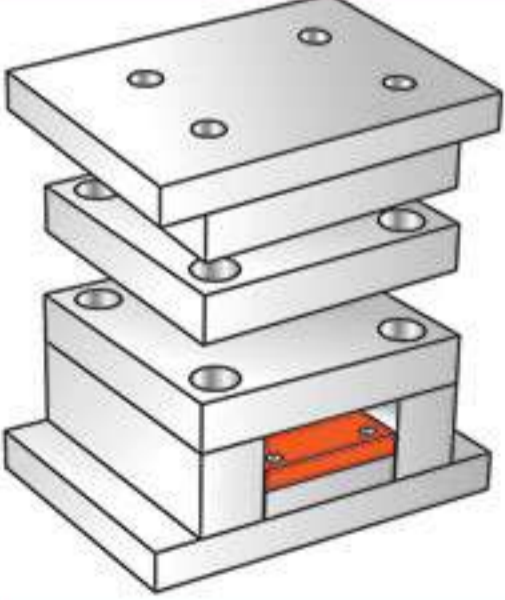
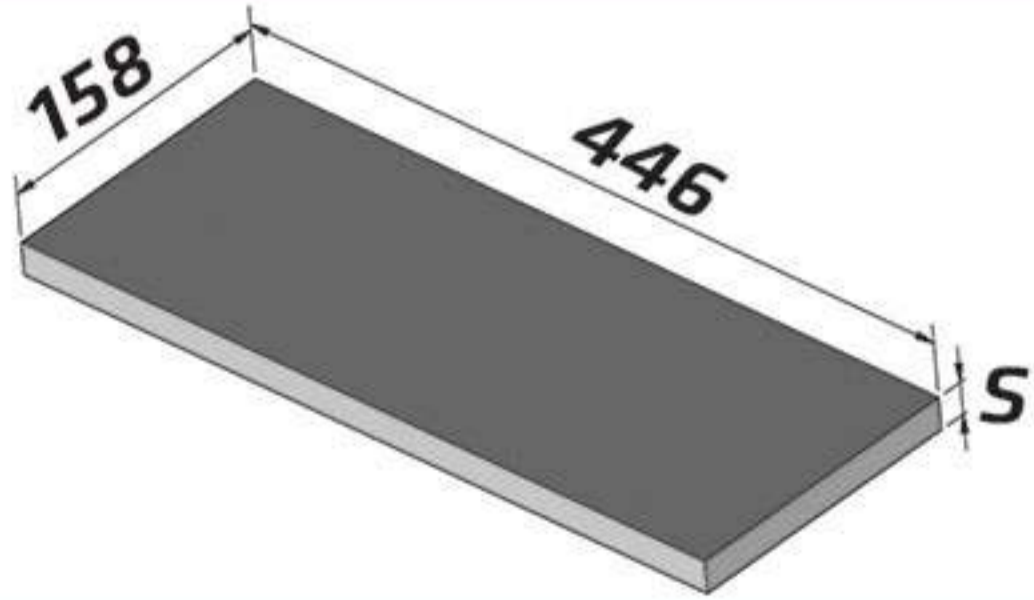
27	■
37	

K40 / 246 X 446 / S / ST37 / 7225 / 2312 / 2344

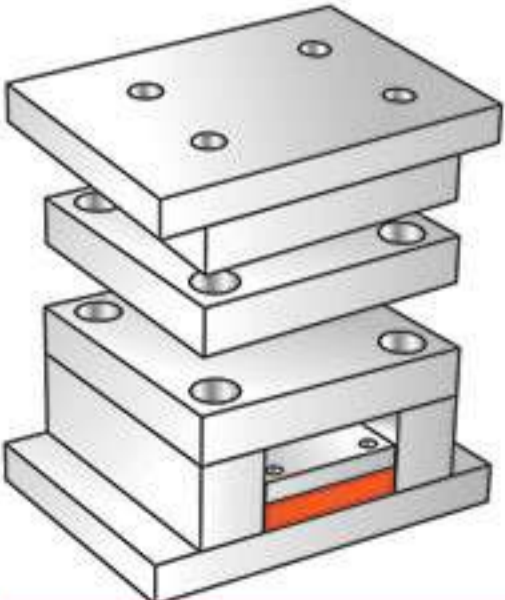
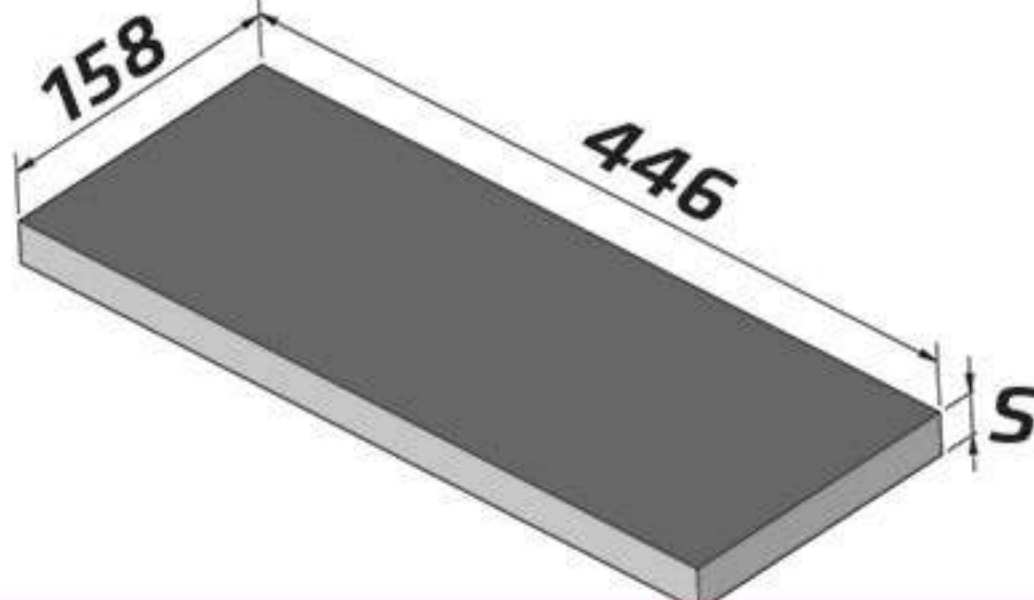
56	■
76	■
96	

K60 / 246 X 446 / S / ST37 / 7225 / 2312 / 2344

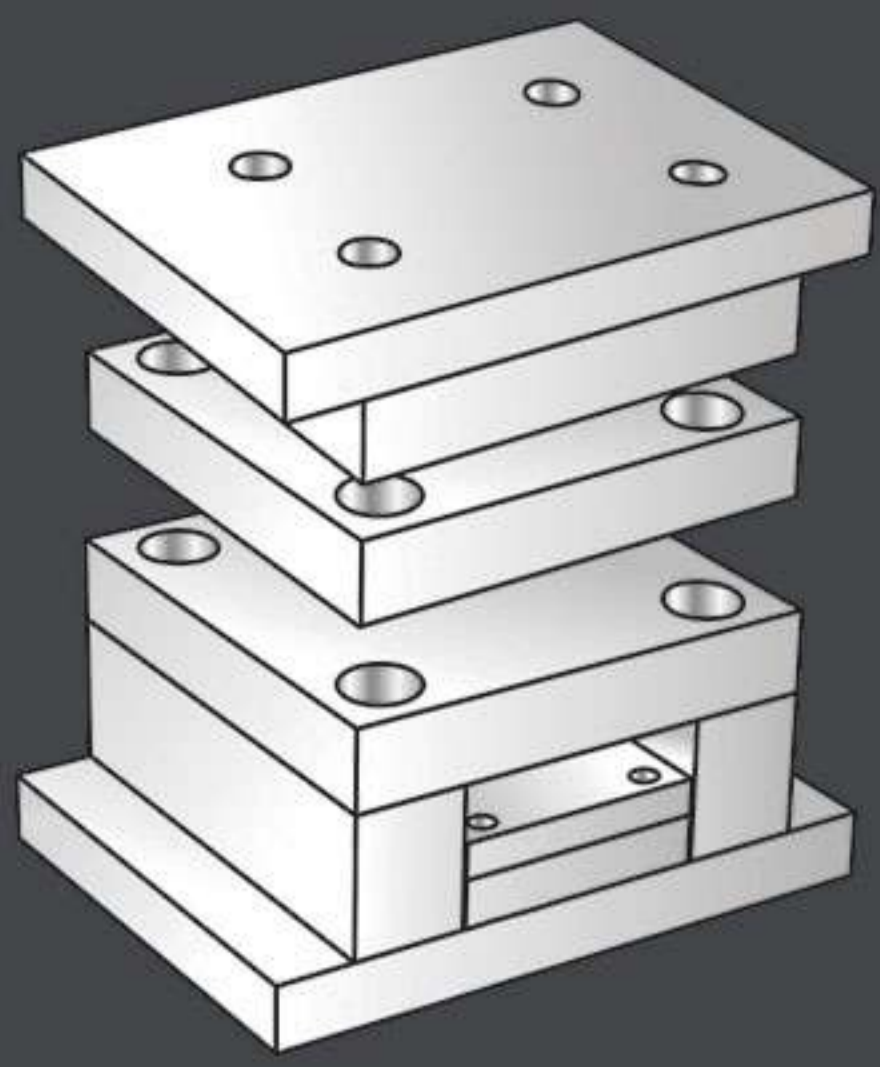



17	■
----	---

K70 / 246 X 446 / S / ST37 / 7225 / 2312 / 2344

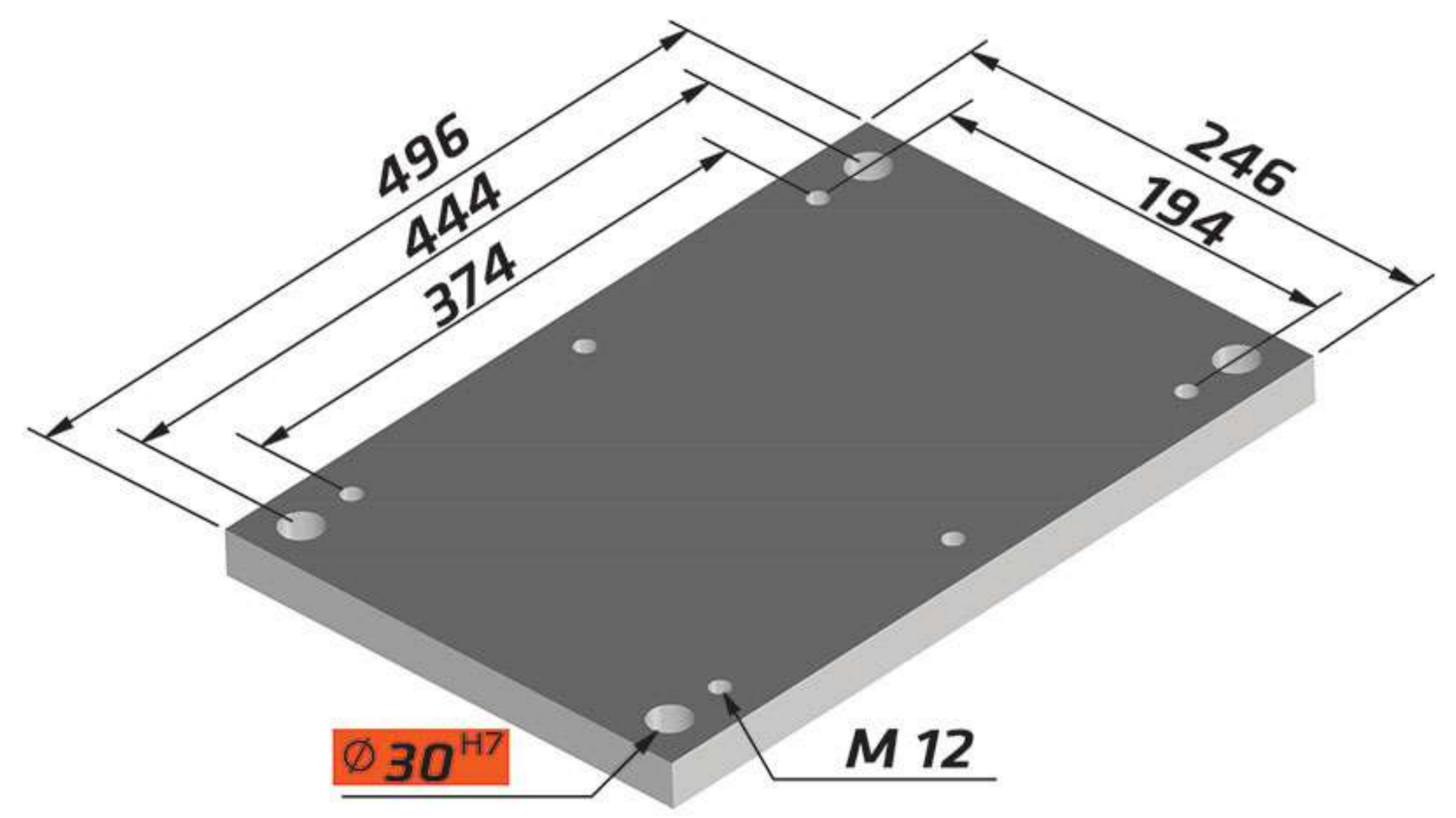



22	■
----	---

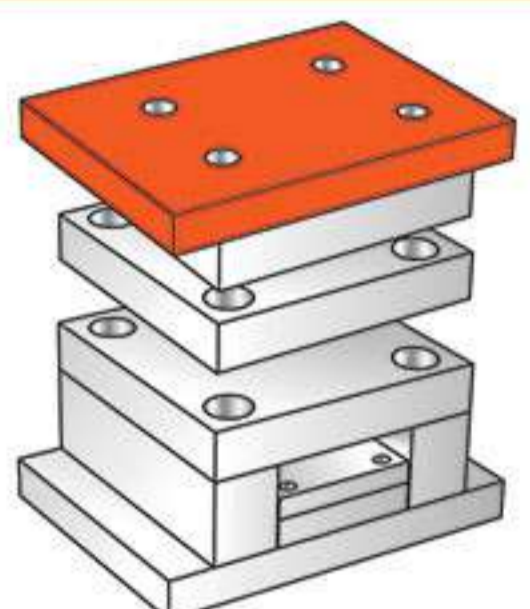
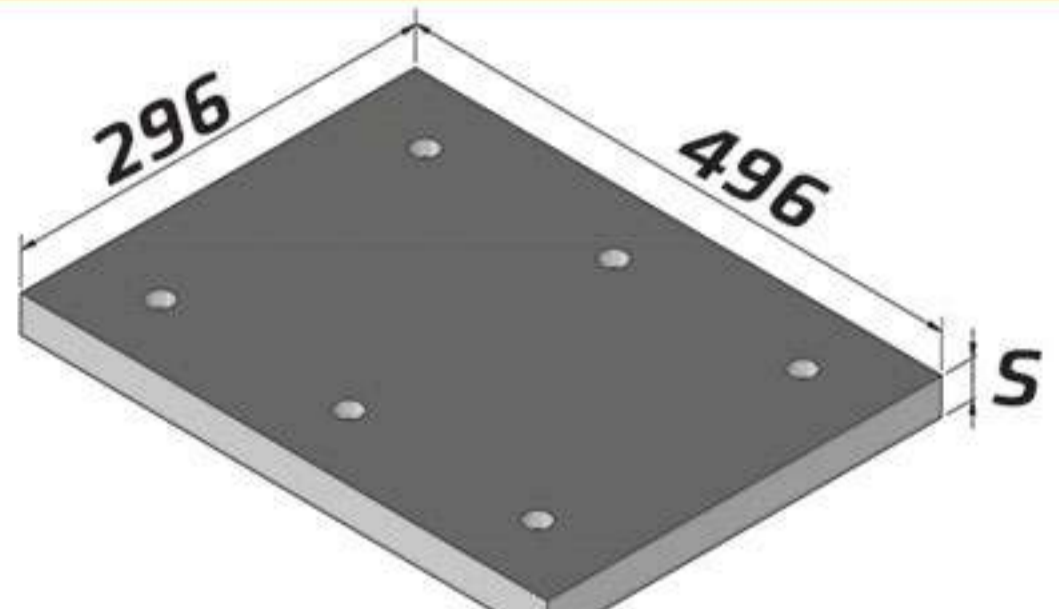


246 X 496

Standards Parts K

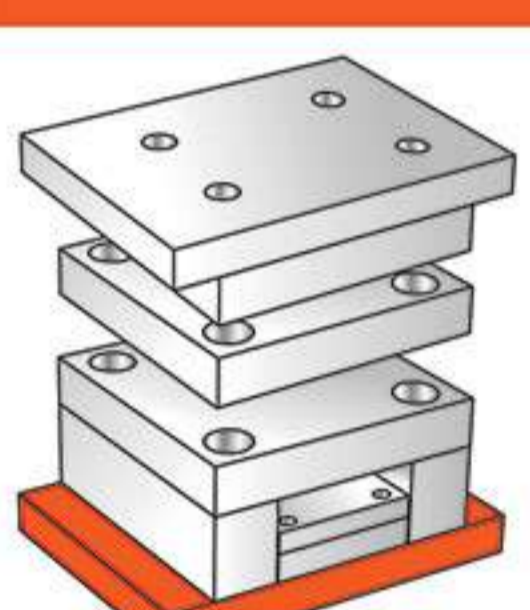
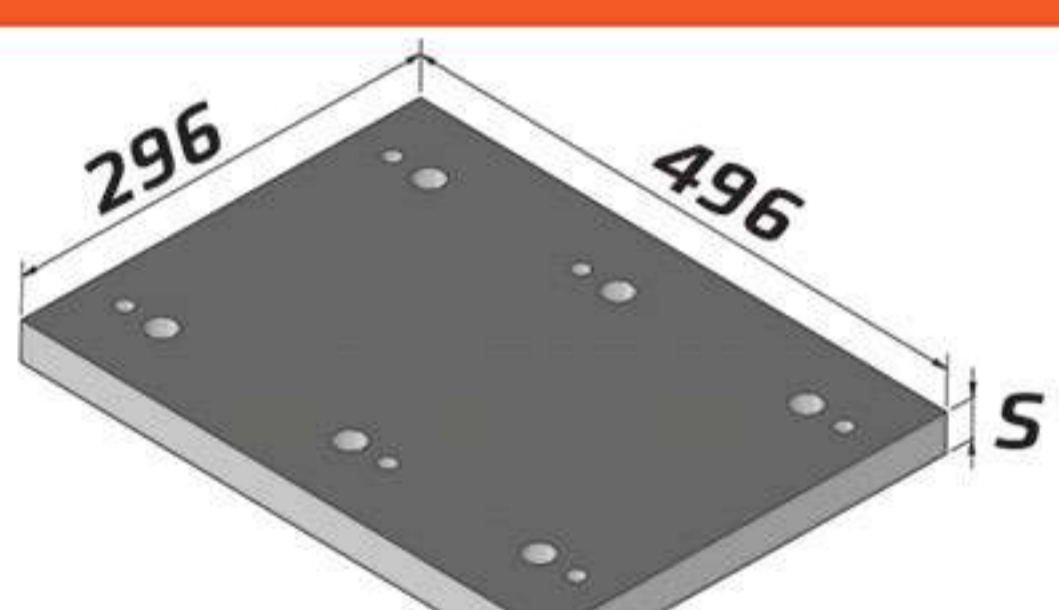


K10 / 246 X 496 / S / ST37 / 7225 / 2312 / 2344

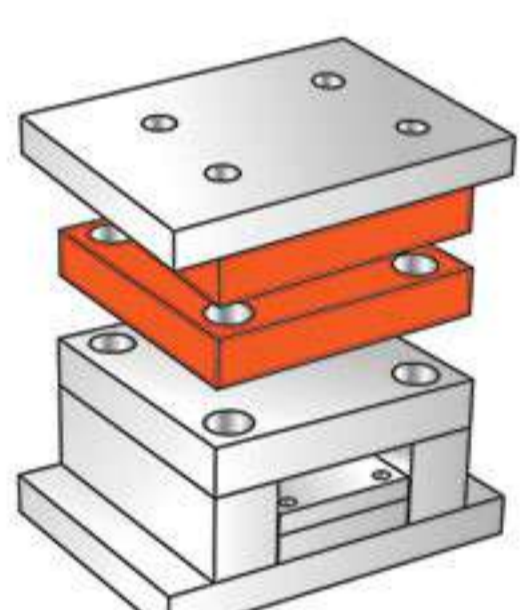
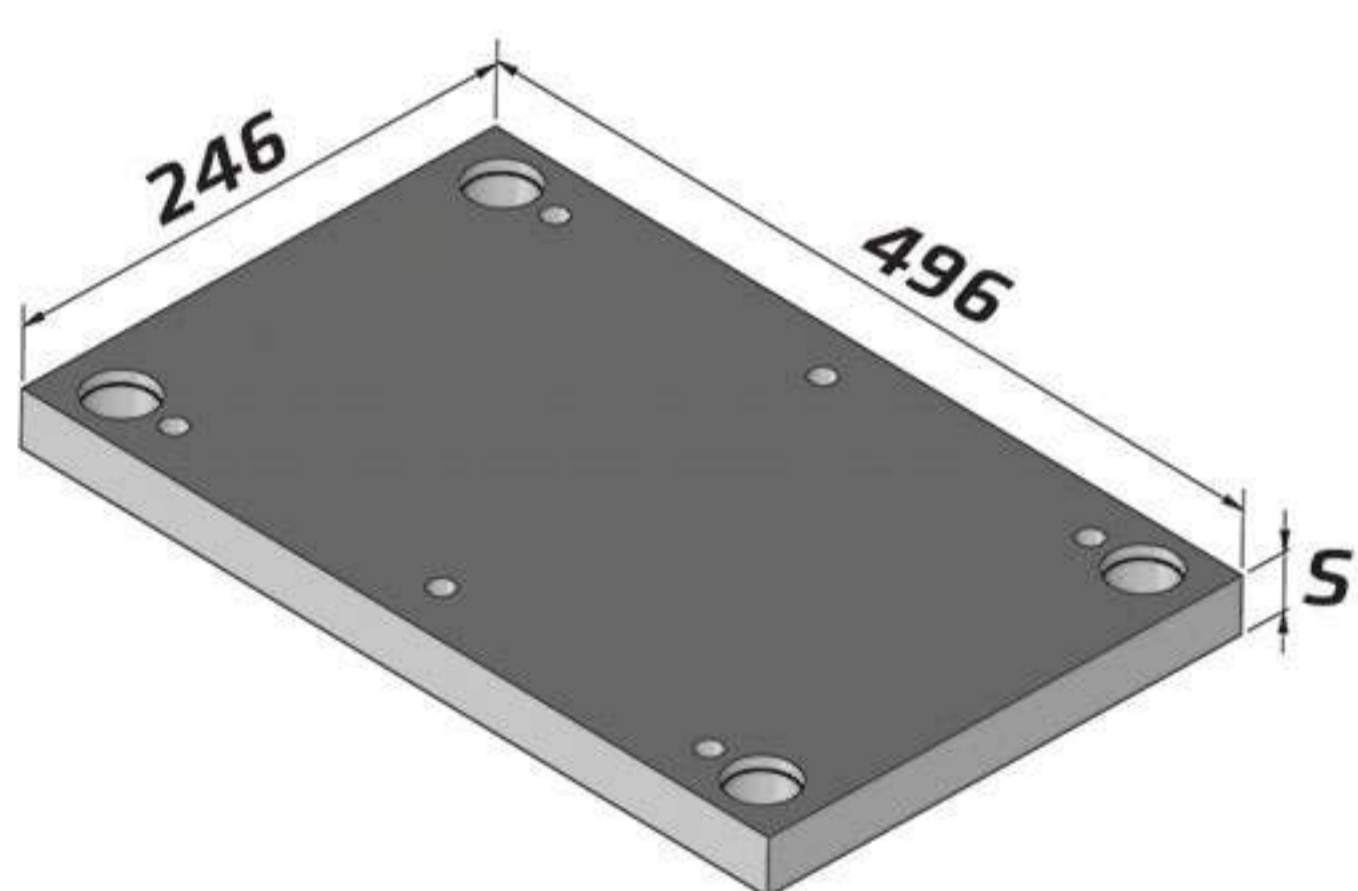
27	■
37	

K11 / 246 X 496 / S / ST37 / 7225 / 2312 / 2344

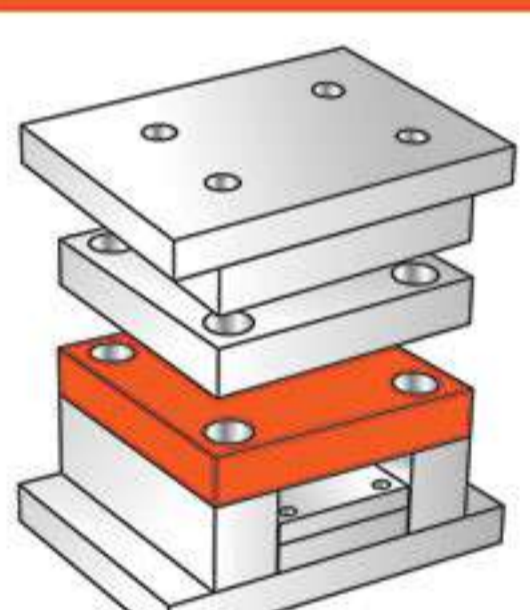
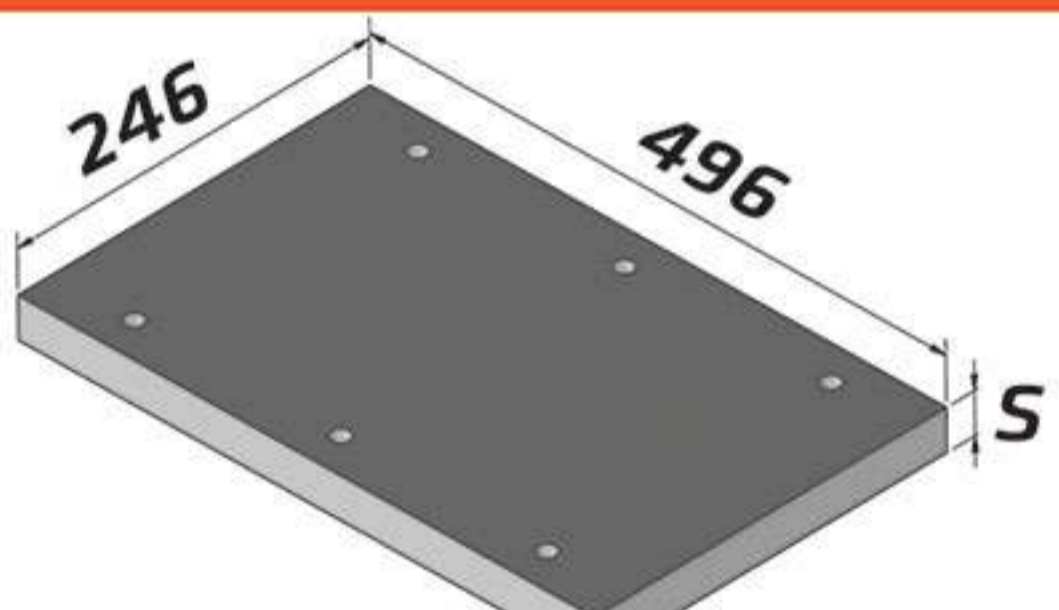
27	■
37	

K20 / 246 X 496 / S / ST37 / 7225 / 2312 / 2344

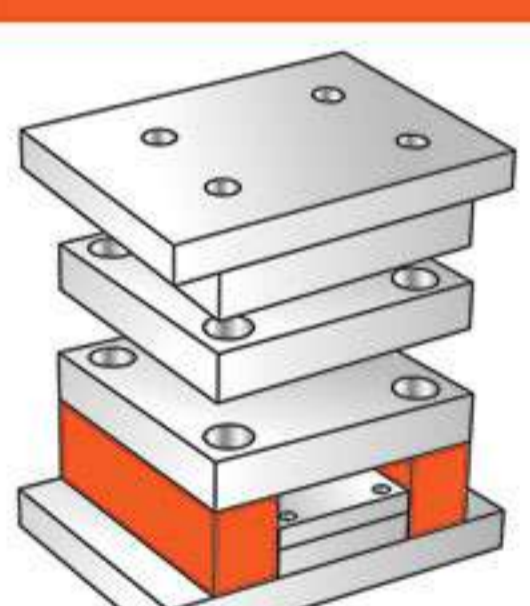
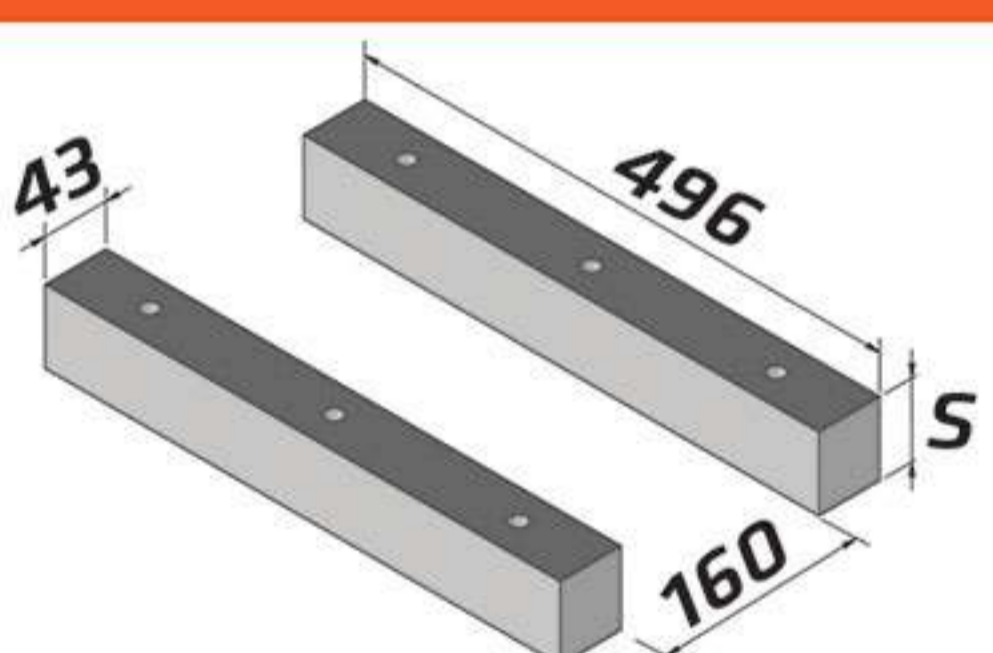
27	■	■
37	■	■
46	■	■
56	■	■
66	■	■
76		
86		

K30 / 246 X 496 / S / ST37 / 7225 / 2312 / 2344

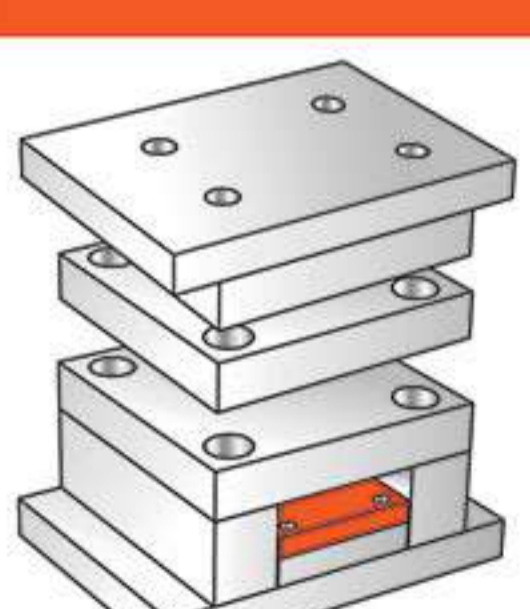
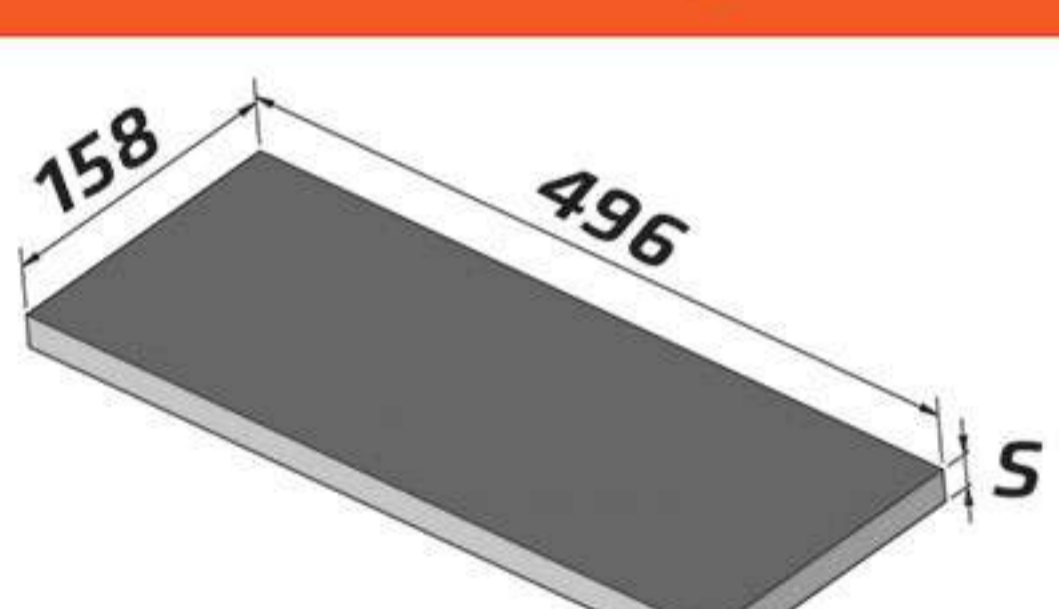
27	■
37	

K40 / 246 X 496 / S / ST37 / 7225 / 2312 / 2344

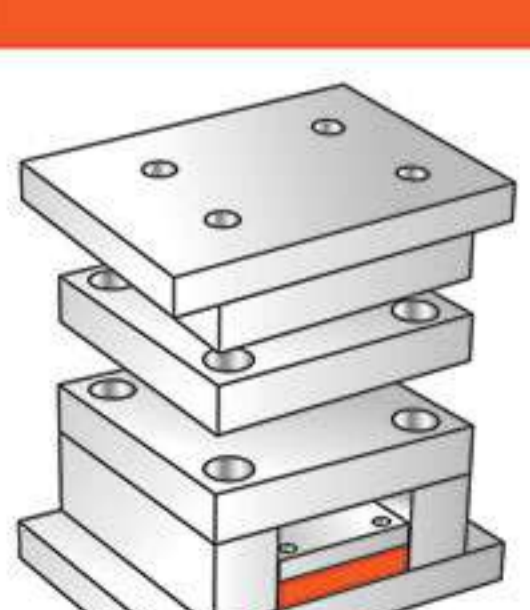
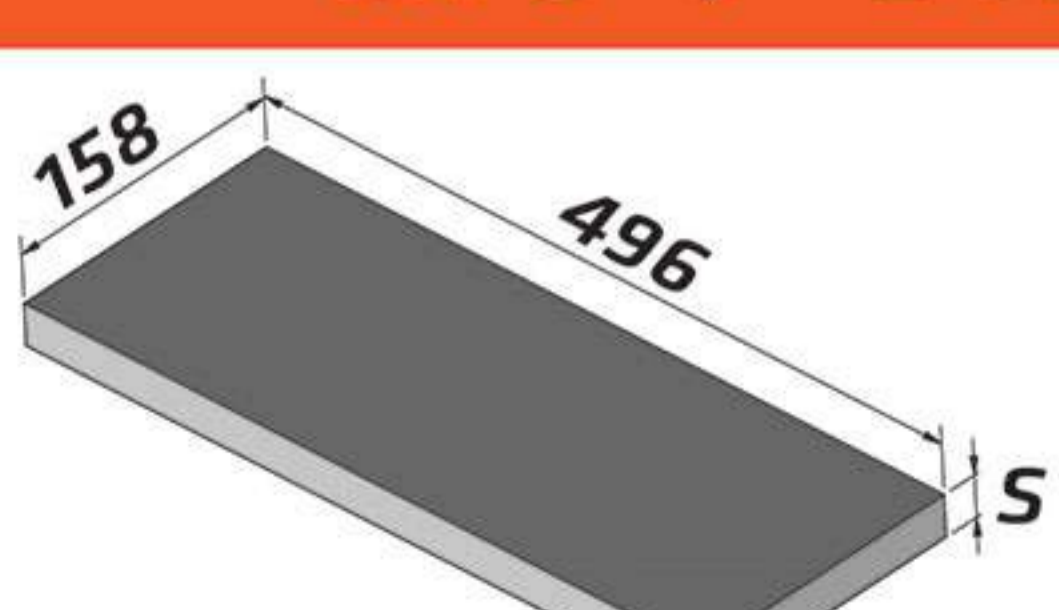
56	■
76	■
96	

K60 / 246 X 496 / S / ST37 / 7225 / 2312 / 2344

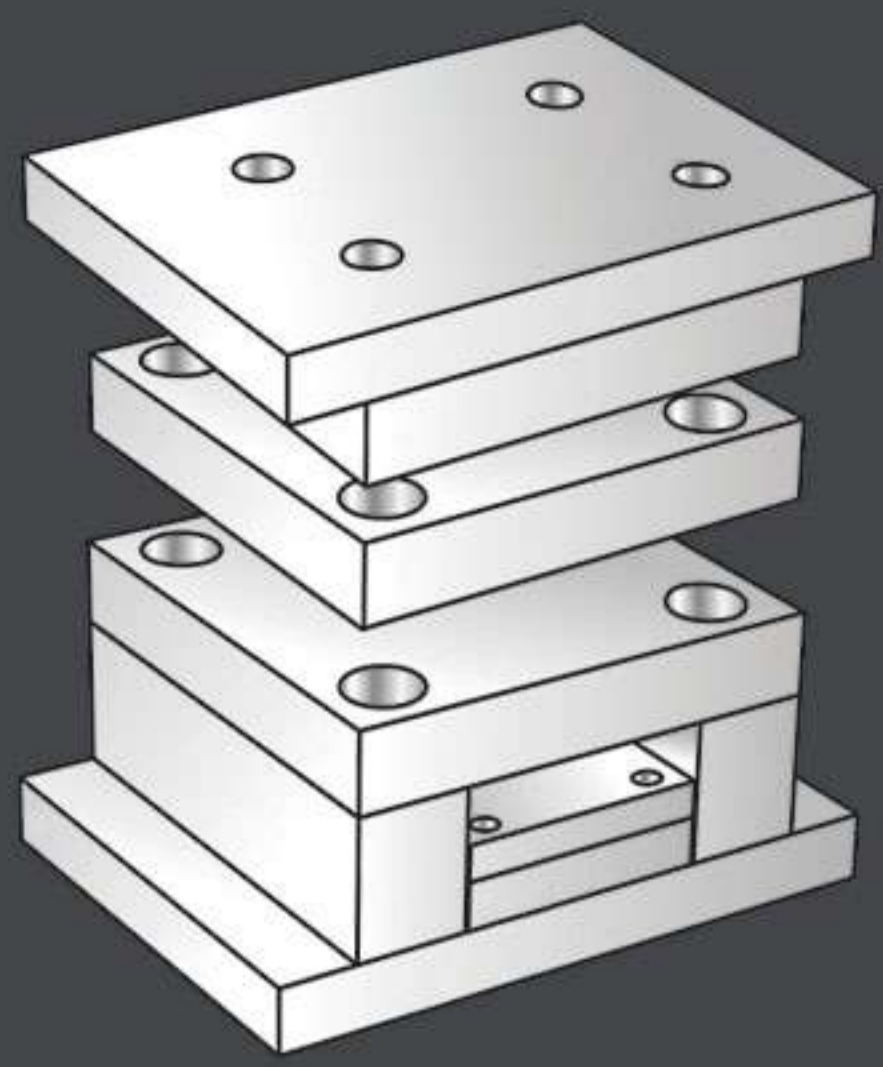



17	■
----	---

K70 / 246 X 496 / S / ST37 / 7225 / 2312 / 2344

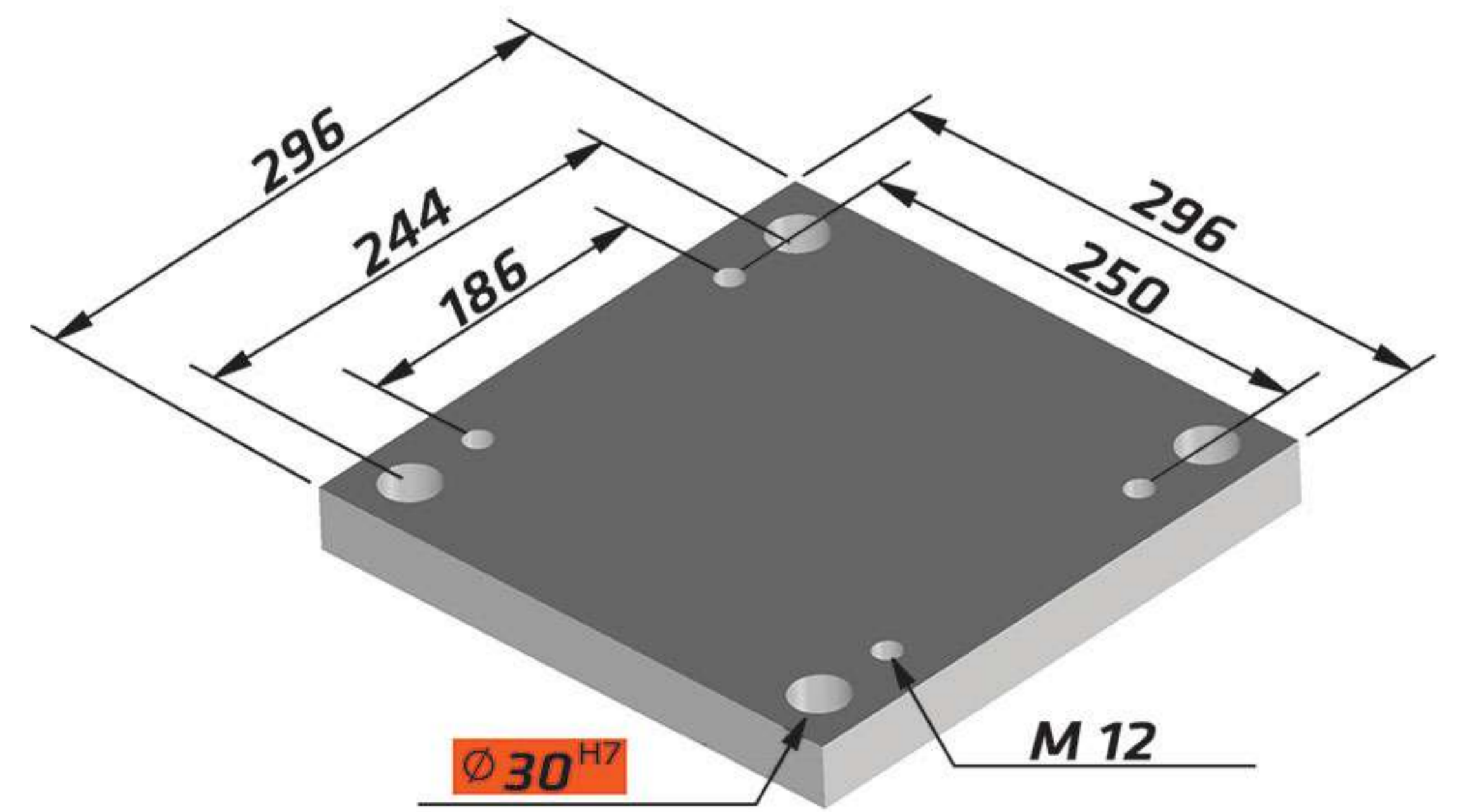



22	■
----	---

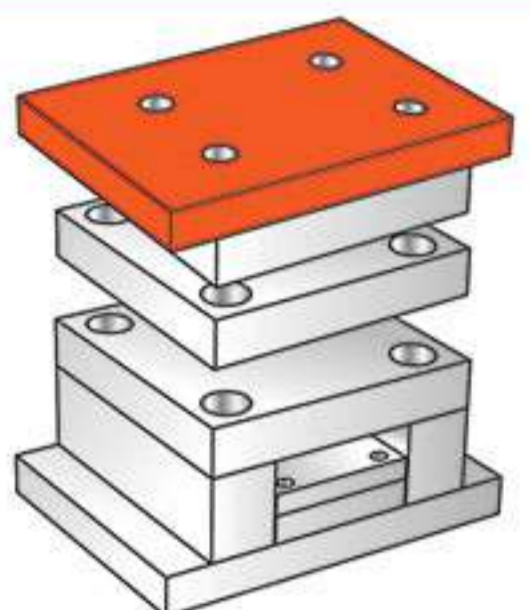
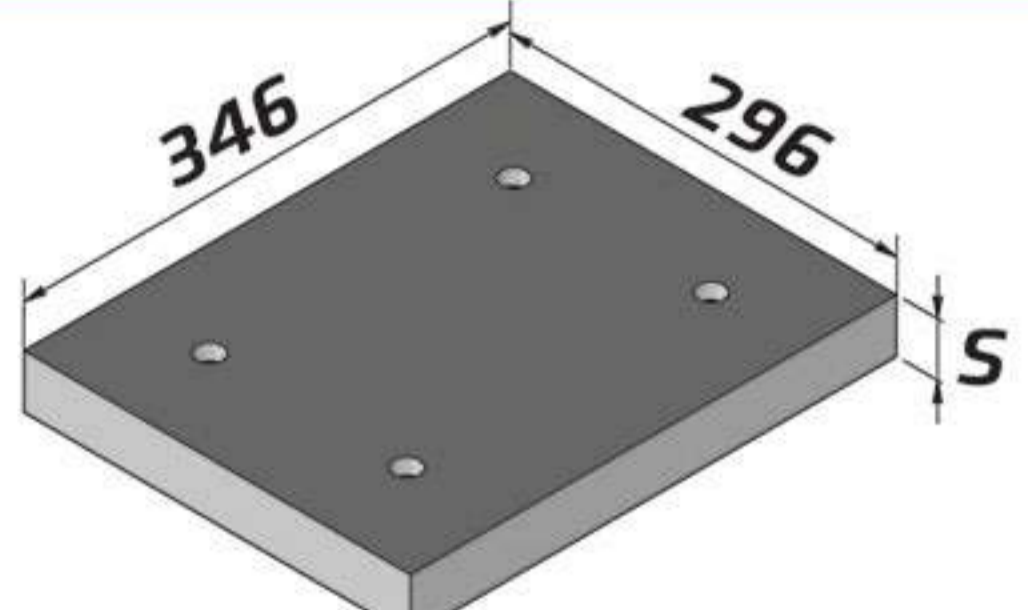


296 X 296

Standards Parts K

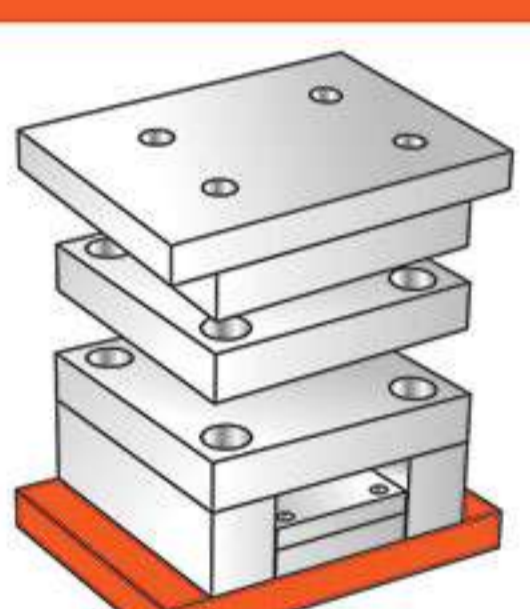
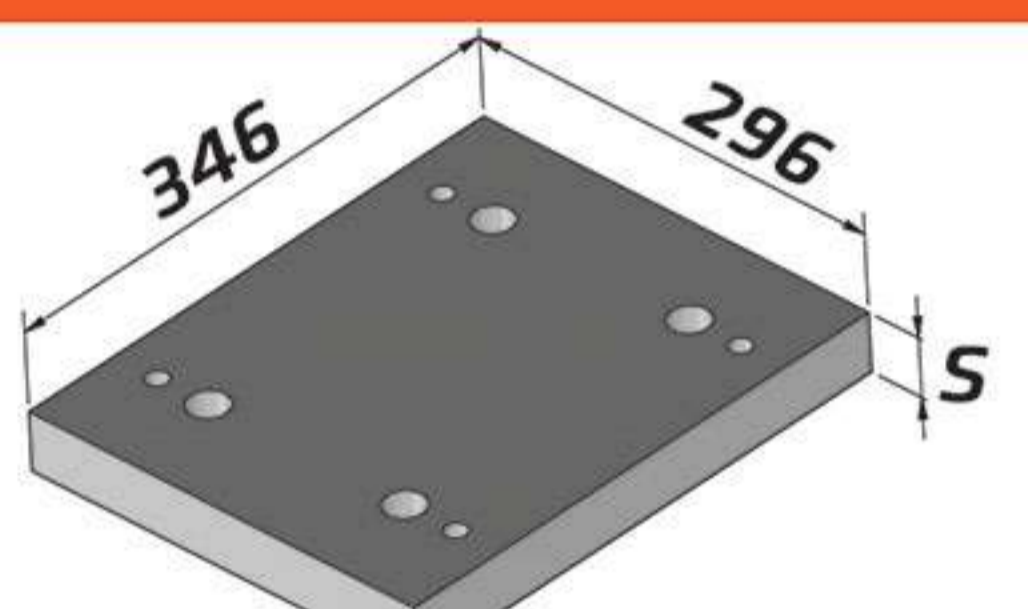


K10 / 296 X 296 / S / ST37 / 7225 / 2312 / 2344

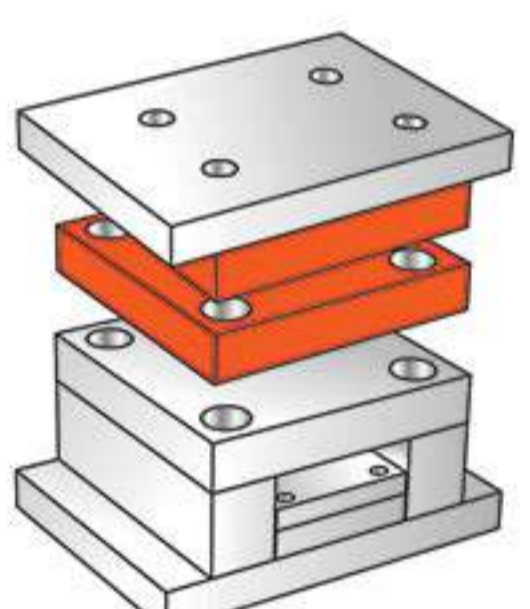
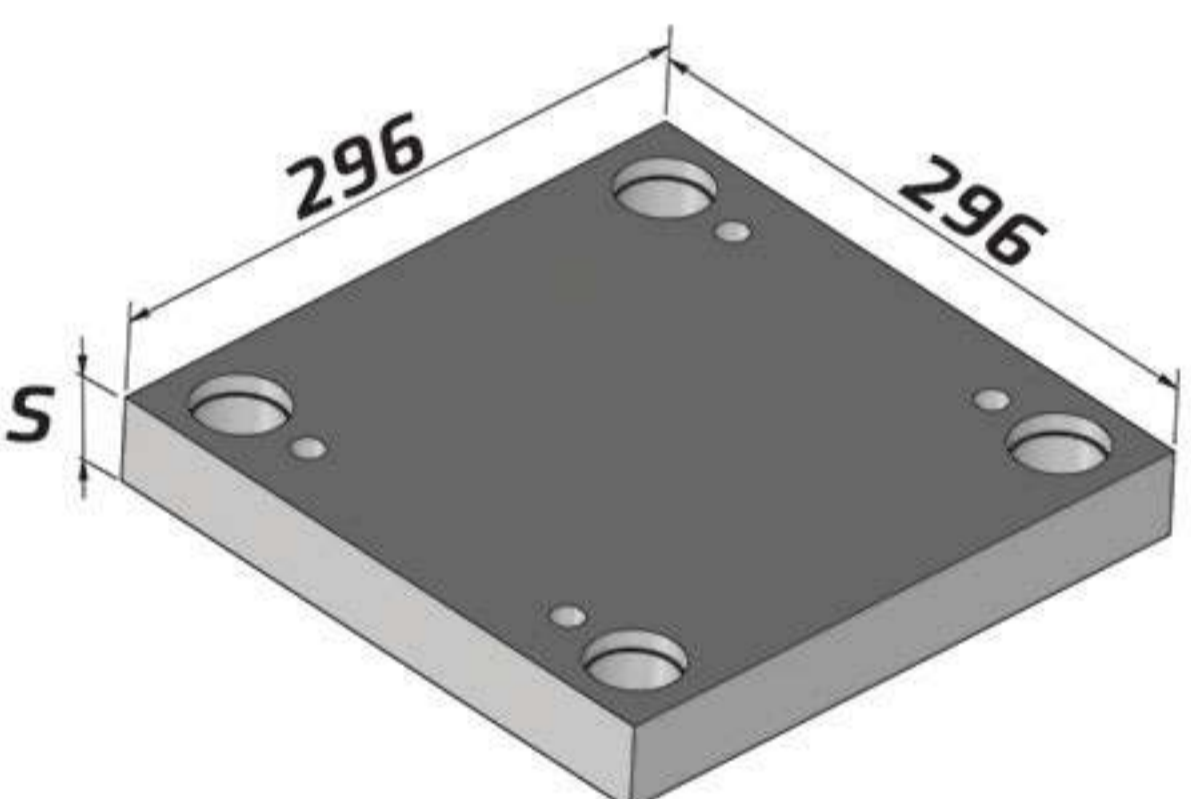
27	■
37	

K11 / 296 X 296 / S / ST37 / 7225 / 2312 / 2344

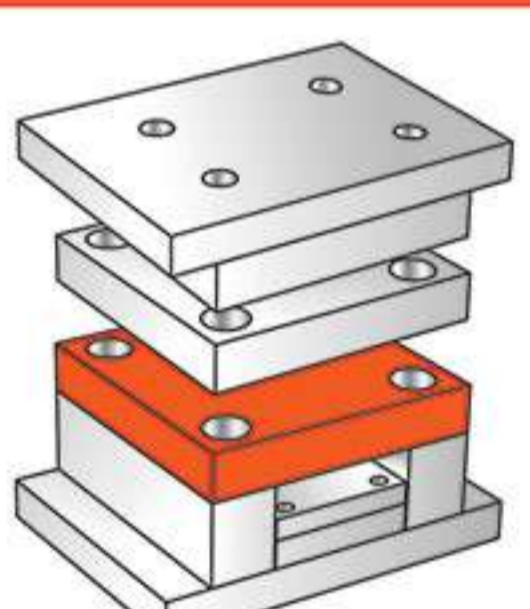
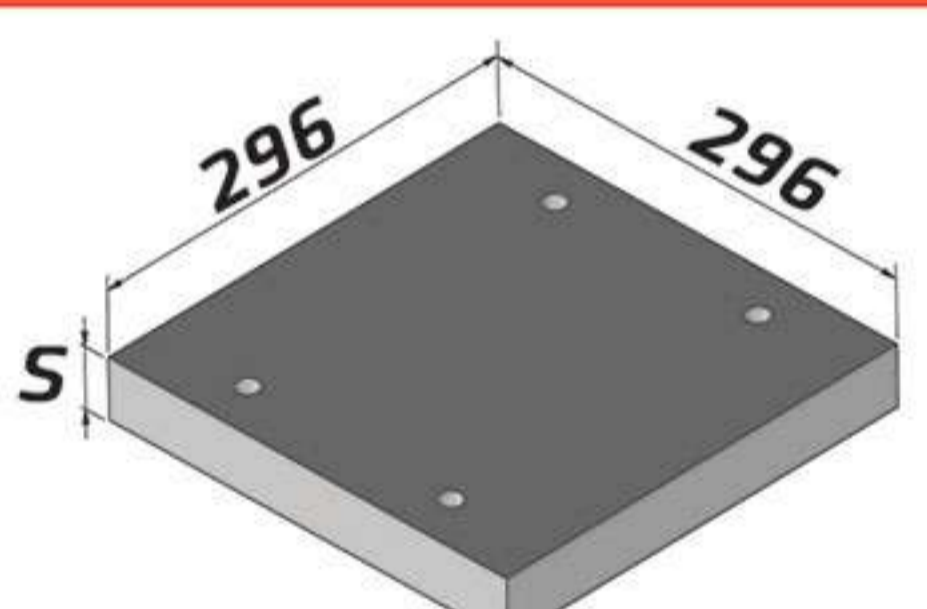
27	■
37	

K20 / 296 X 296 / S / ST37 / 7225 / 2312 / 2344

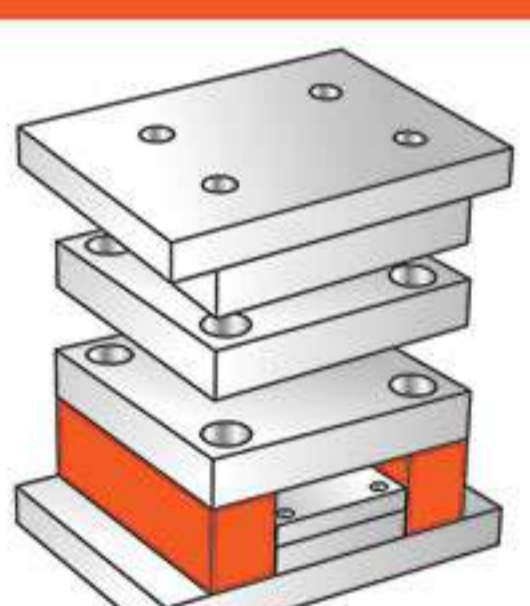
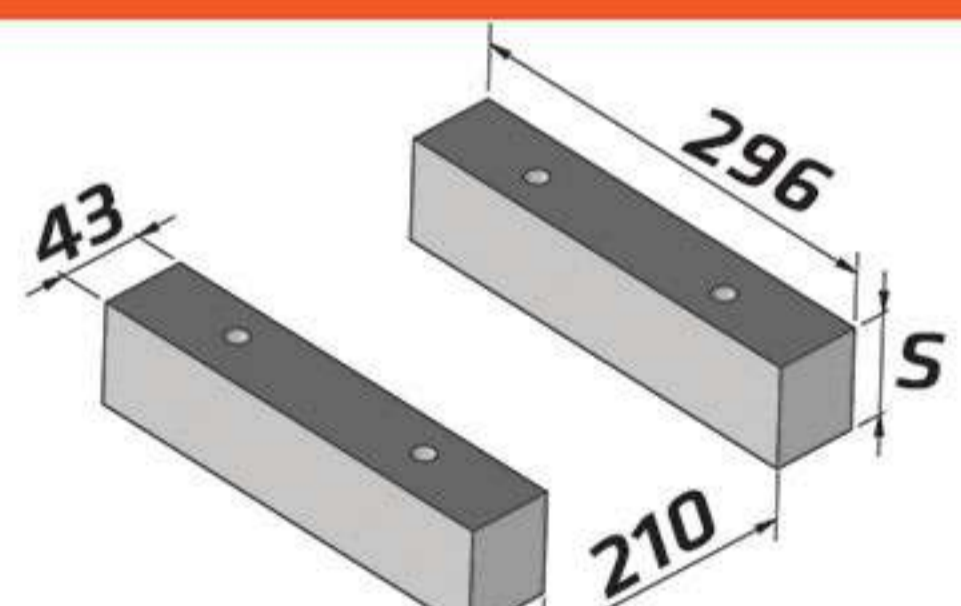
27		■	■
37		■	■
46		■	■
56		■	■
66		■	■
76			
86			

K30 / 296 X 296 / S / ST37 / 7225 / 2312 / 2344

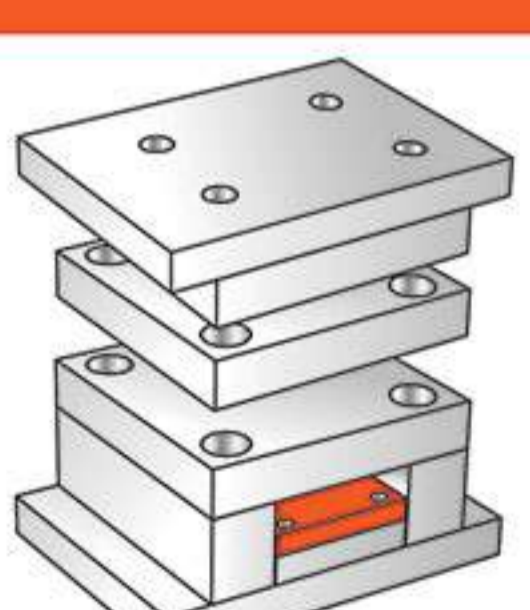
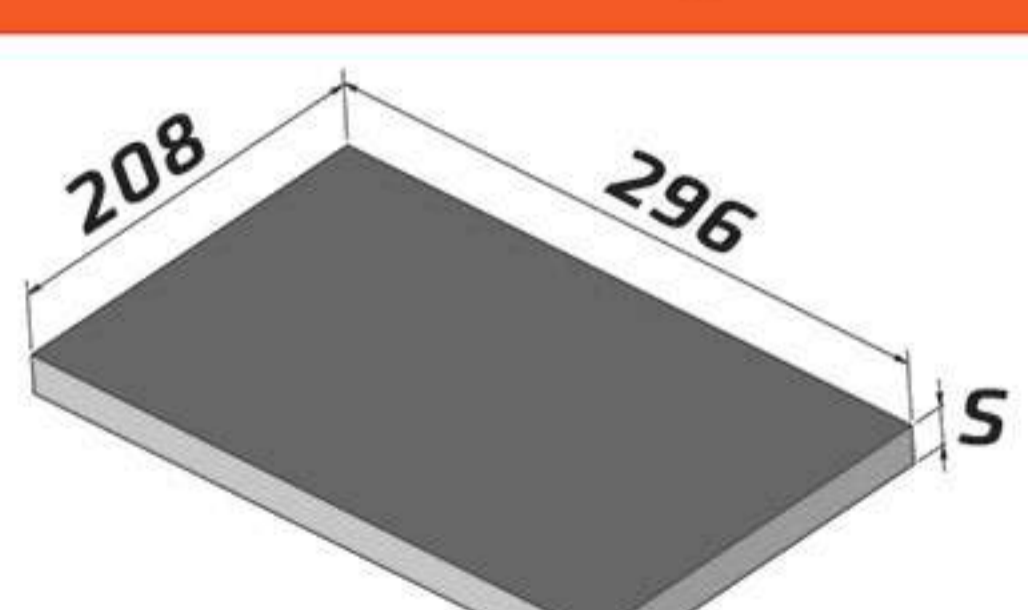
27	■
37	

K40 / 296 X 296 / S / ST37 / 7225 / 2312 / 2344

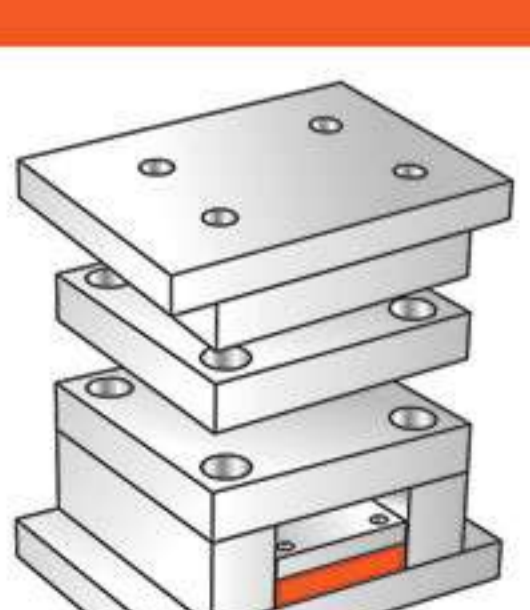
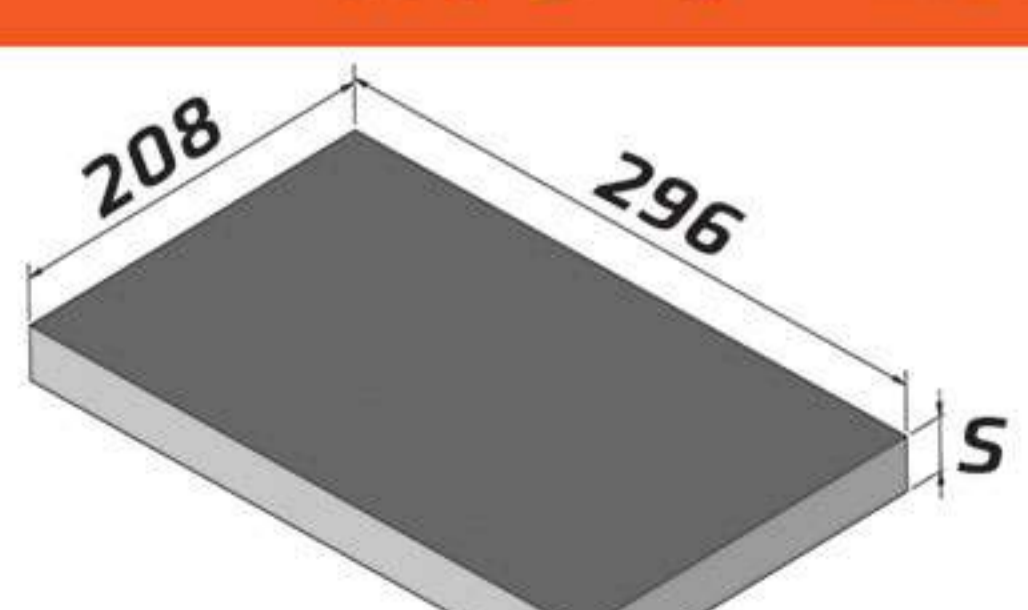
56	■
76	■
96	

K60 / 296 X 296 / S / ST37 / 7225 / 2312 / 2344

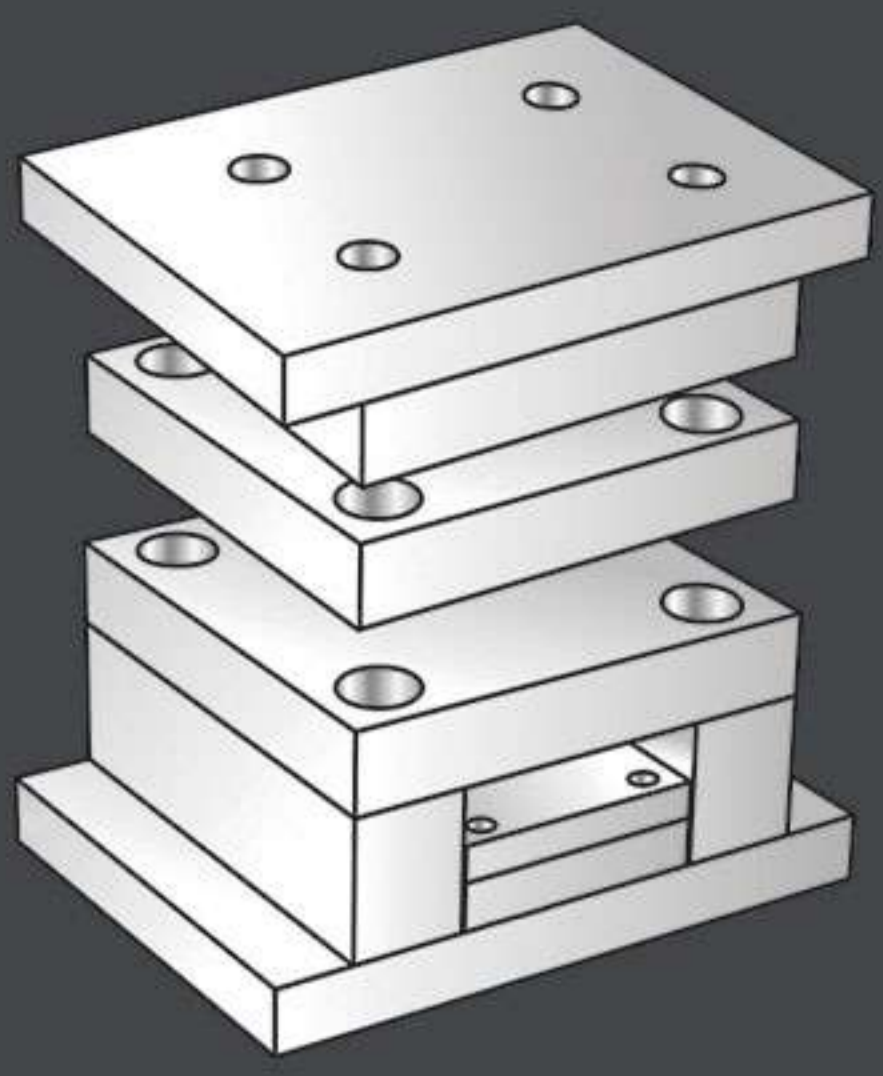



17	■
----	---

K70 / 296 X 296 / S / ST37 / 7225 / 2312 / 2344

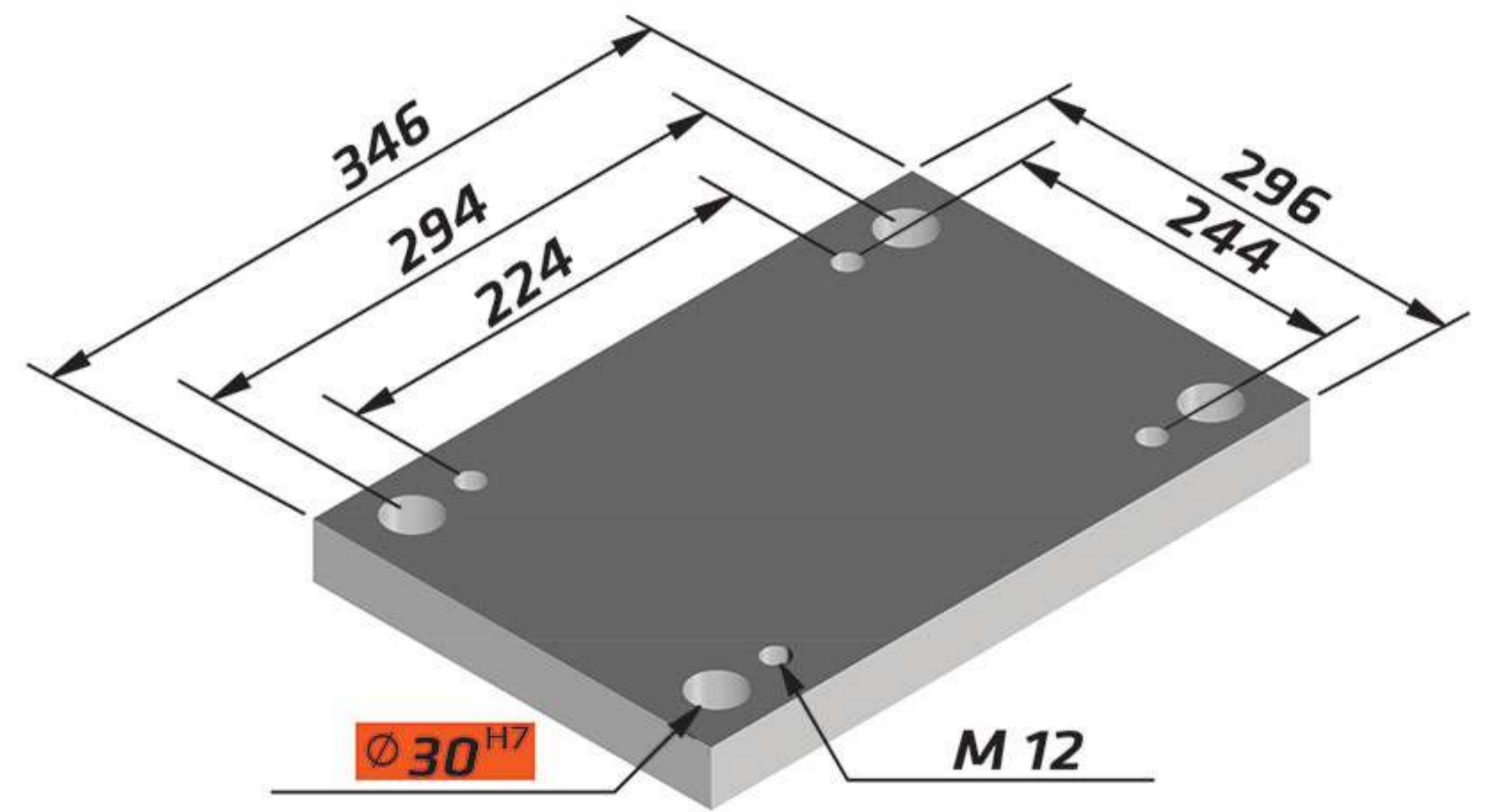



22	■
----	---

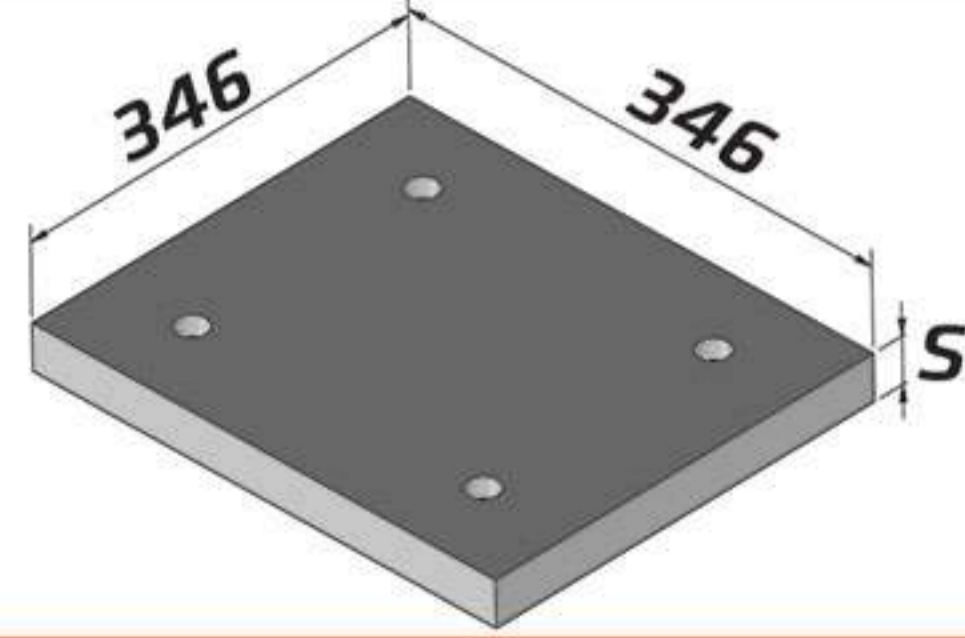
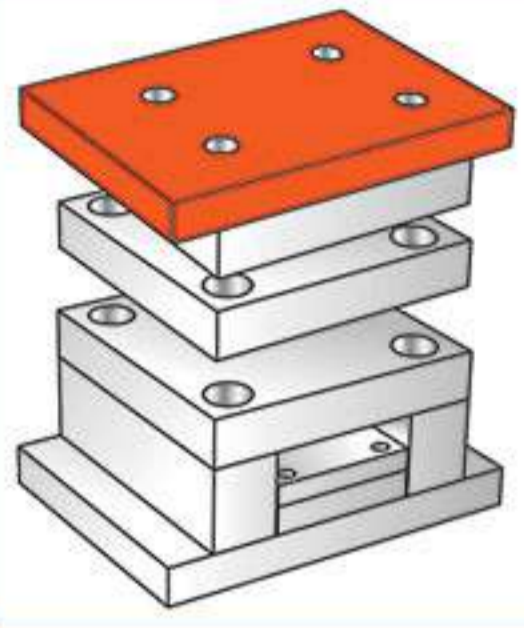


296 X 346

Standards Parts K



K10



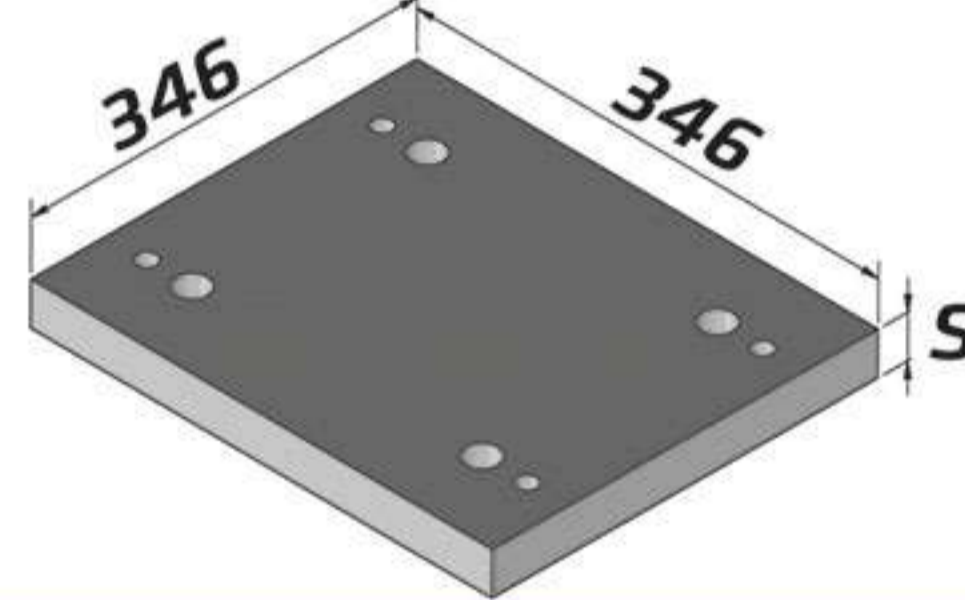
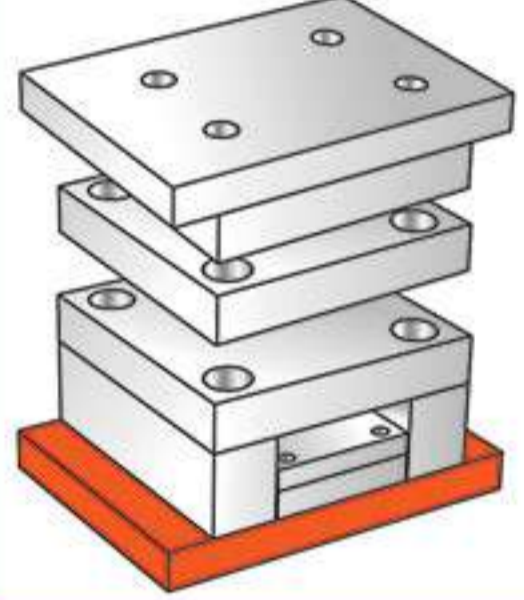
K 10 / 296 X 346 / S / ST37 / 7225 / 2312 / 2344

27



37

K11



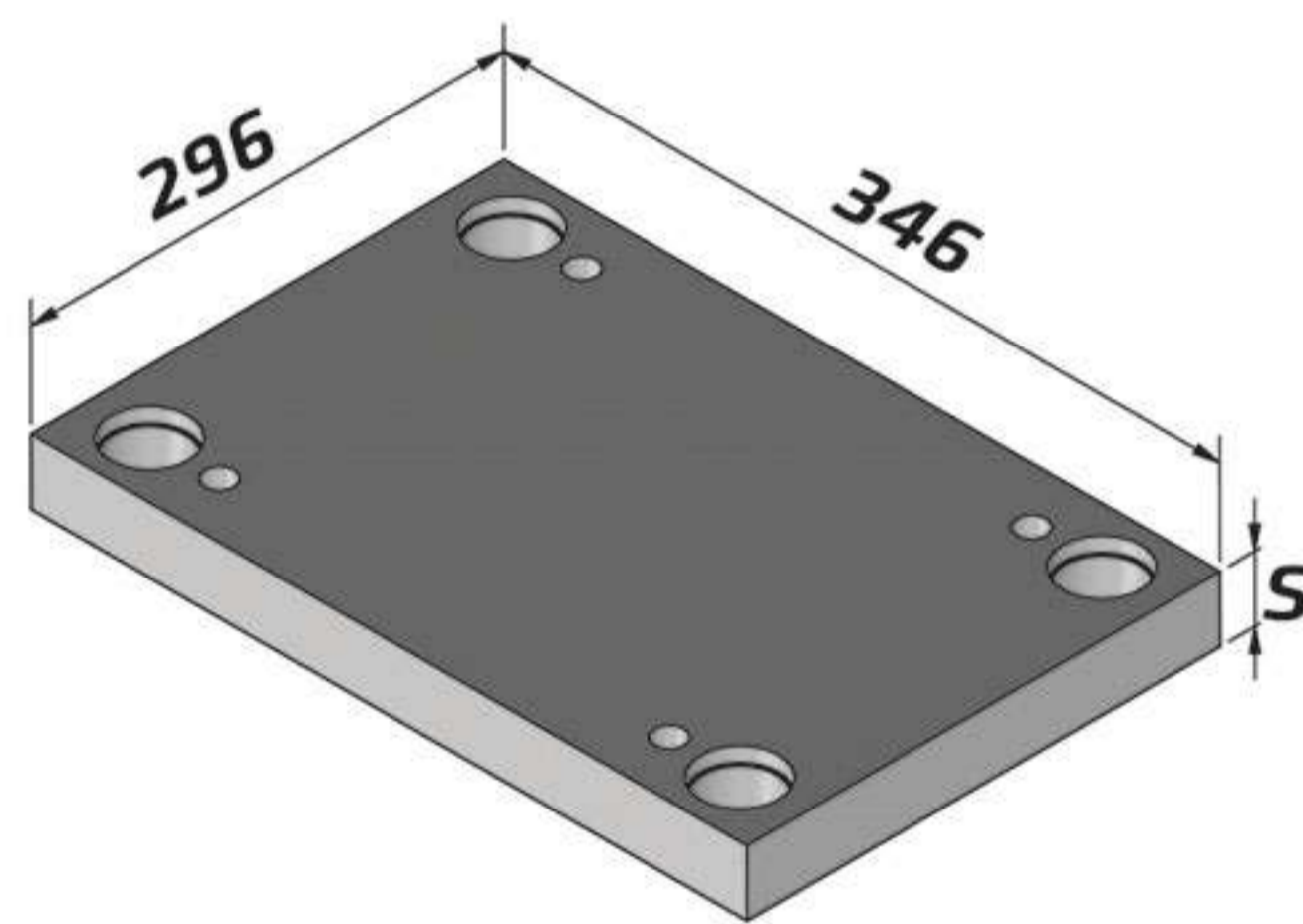
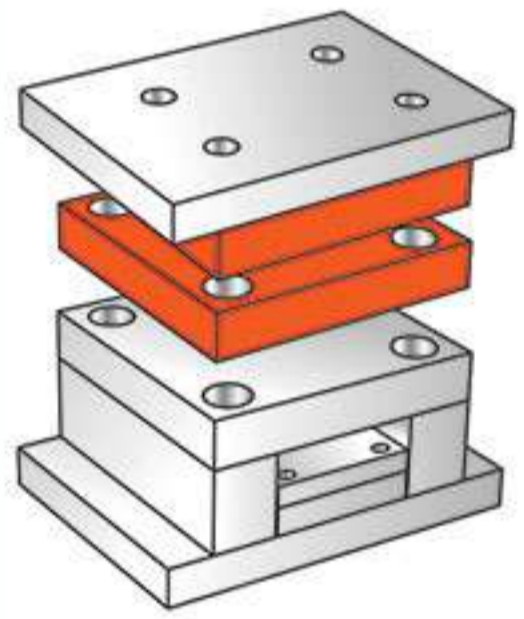
K 11 / 296 X 346 / S / ST37 / 7225 / 2312 / 2344

27



37

K20



K 20 / 296 X 346 / S / ST37 / 7225 / 2312 / 2344

27



37



46



56



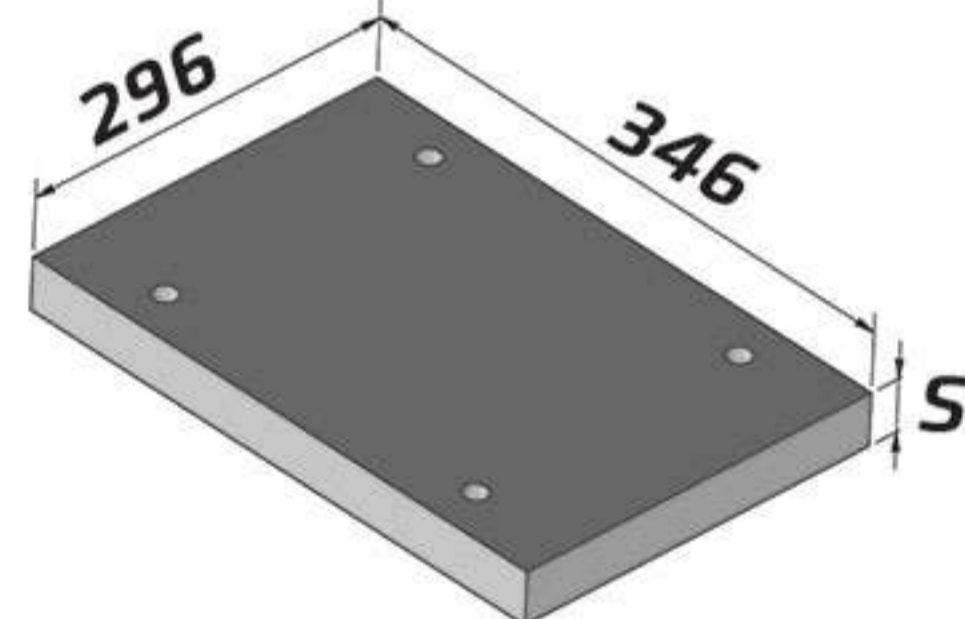
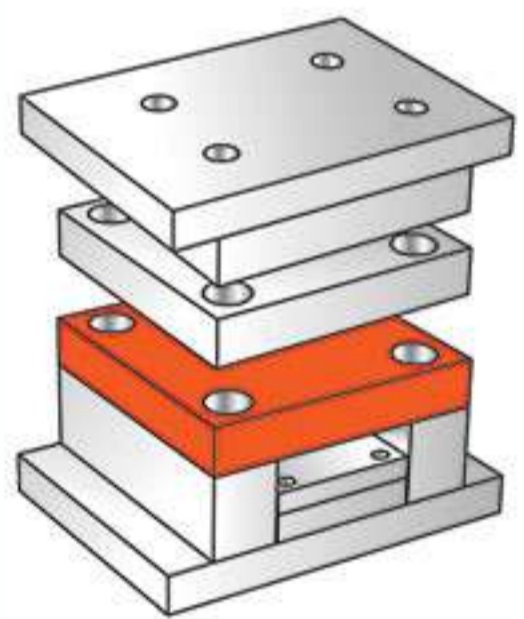
66



76

86

K30



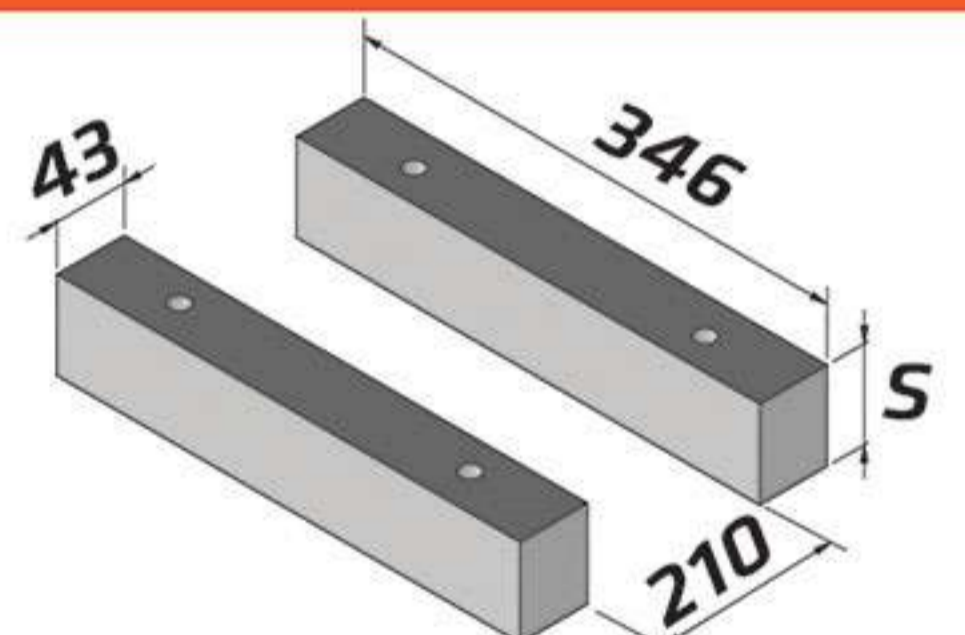
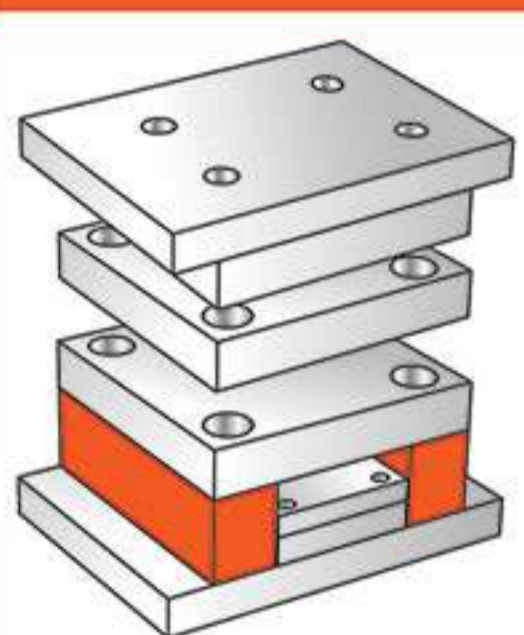
K 30 / 296 X 346 / S / ST37 / 7225 / 2312 / 2344

27



37

K40



K 40 / 296 X 346 / S / ST37 / 7225 / 2312 / 2344

56

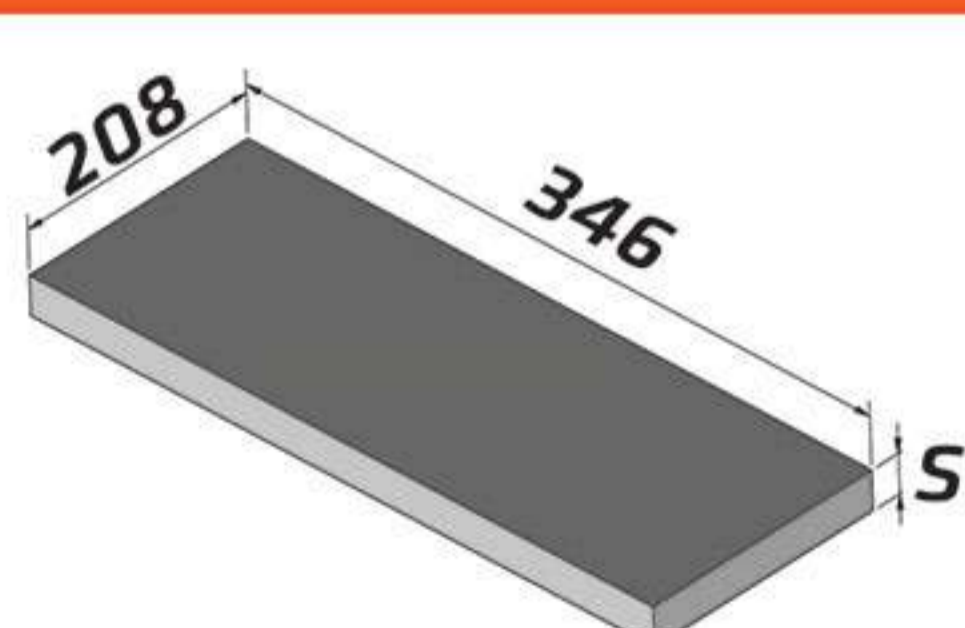
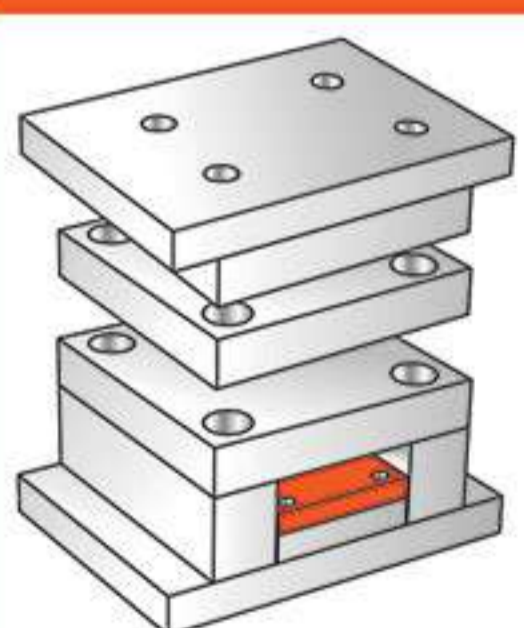


76



96

K60

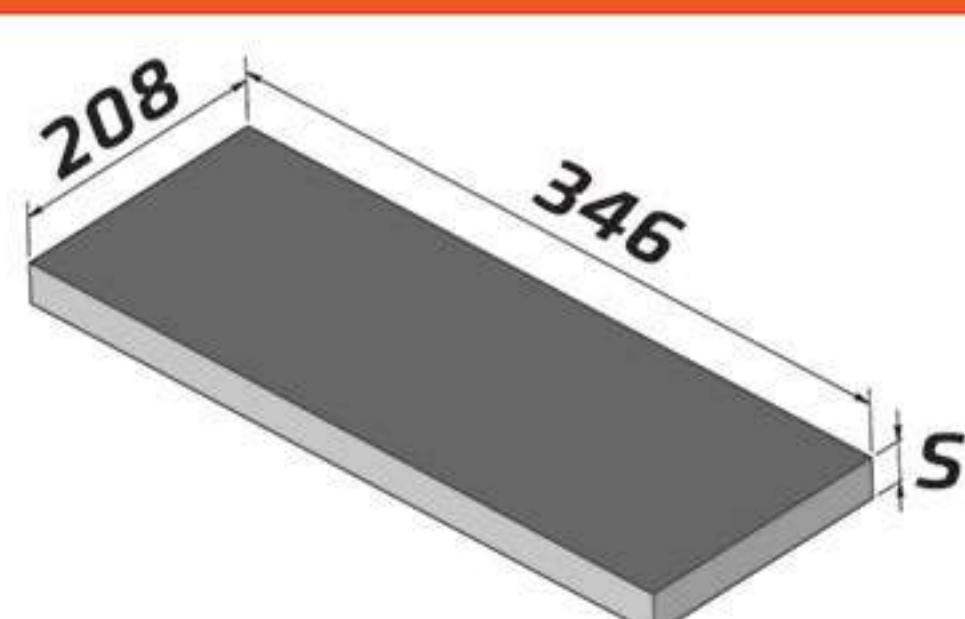
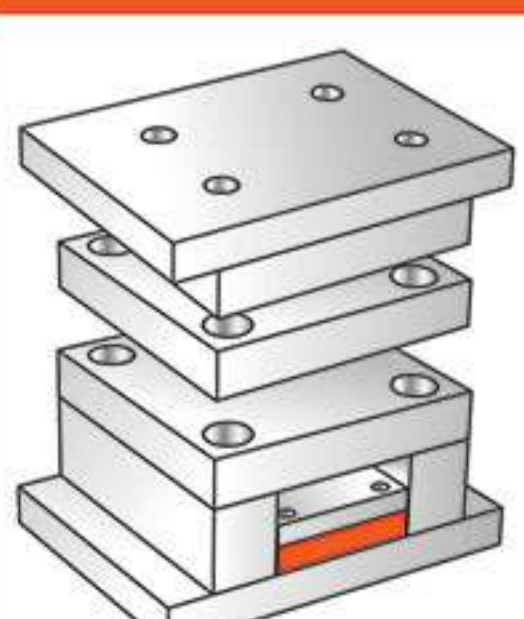


K 60 / 296 X 346 / S / ST37 / 7225 / 2312 / 2344

17



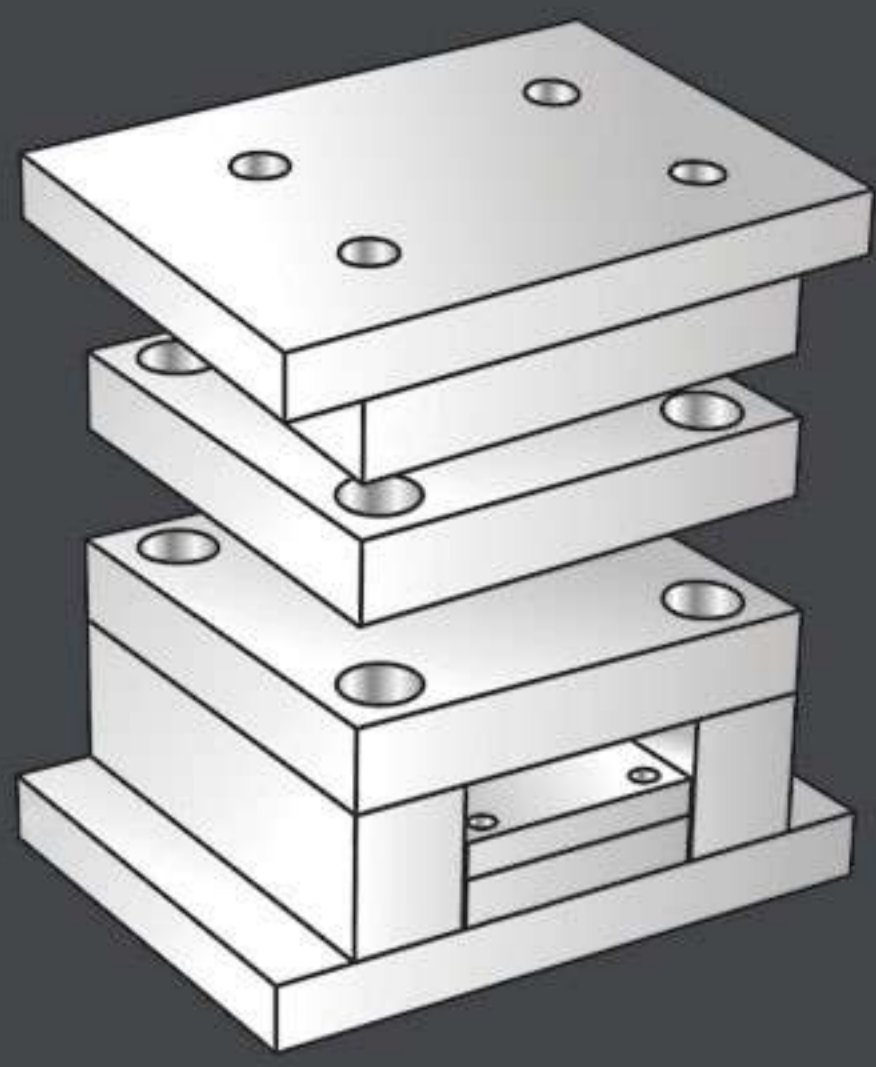
K70



K 70 / 296 X 346 / S / ST37 / 7225 / 2312 / 2344

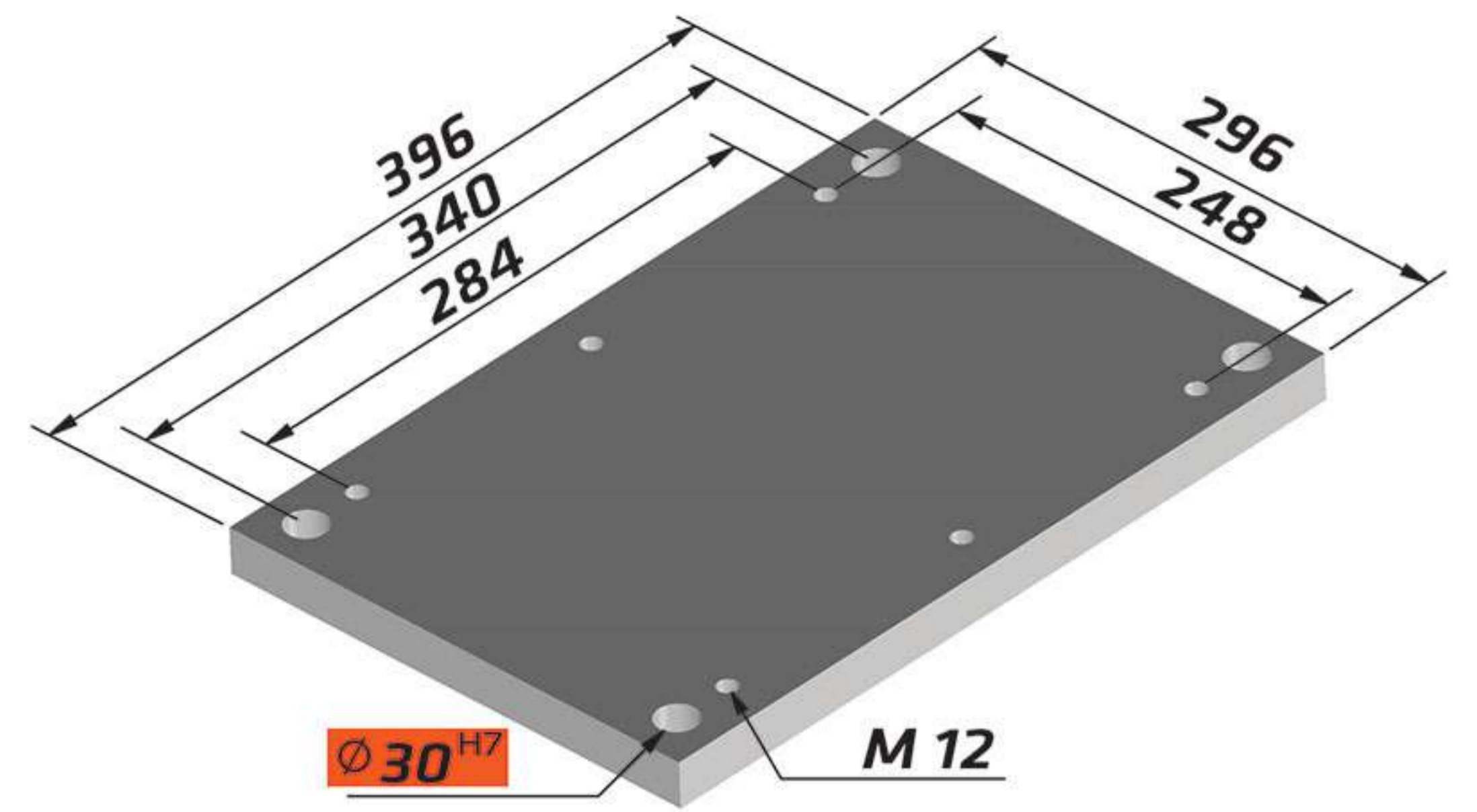
22



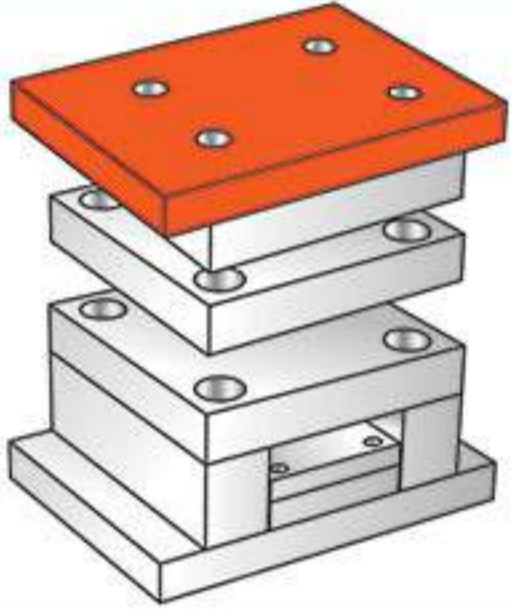
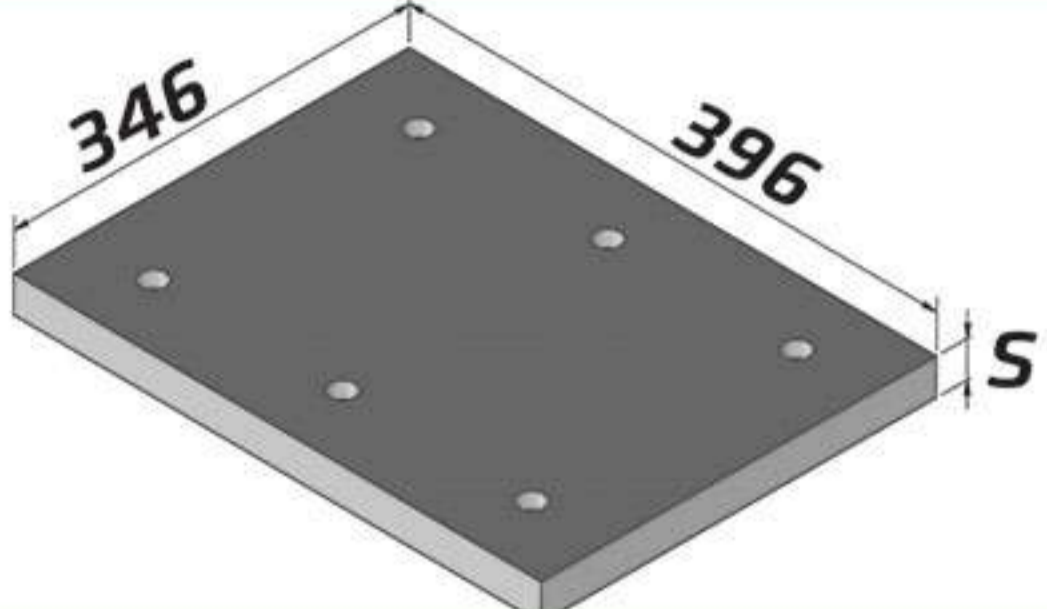


296 X 396

Standards Parts K

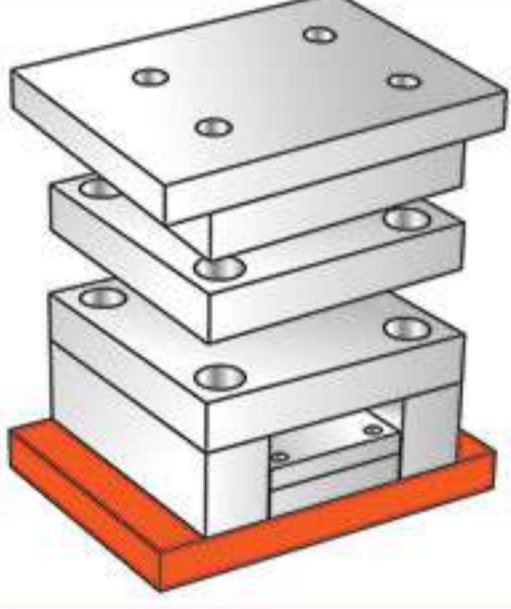
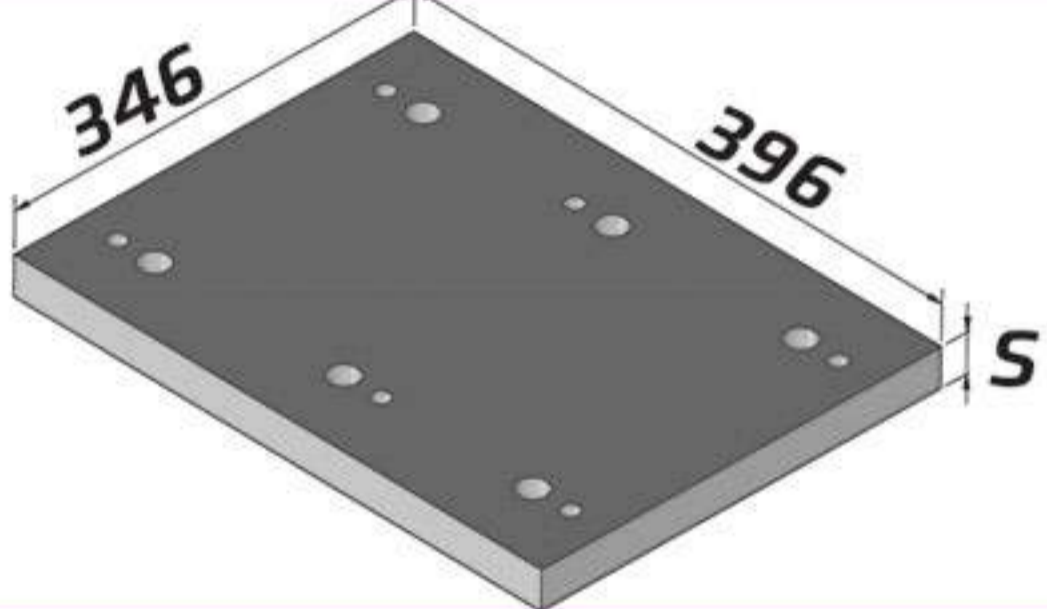


K10 / 296 X 396 / S / ST37 / 7225 / 2312 / 2344

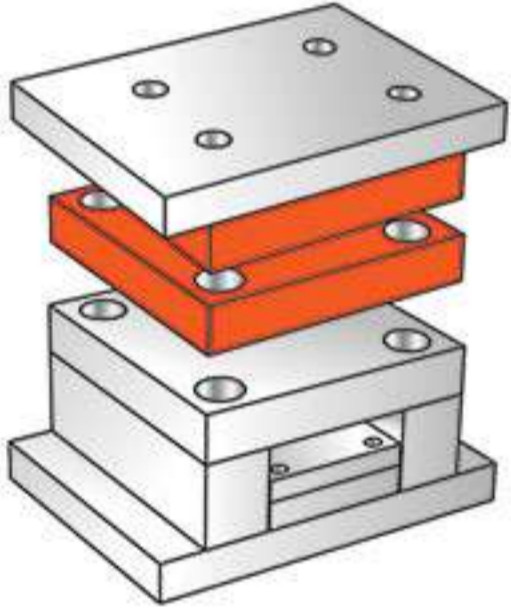
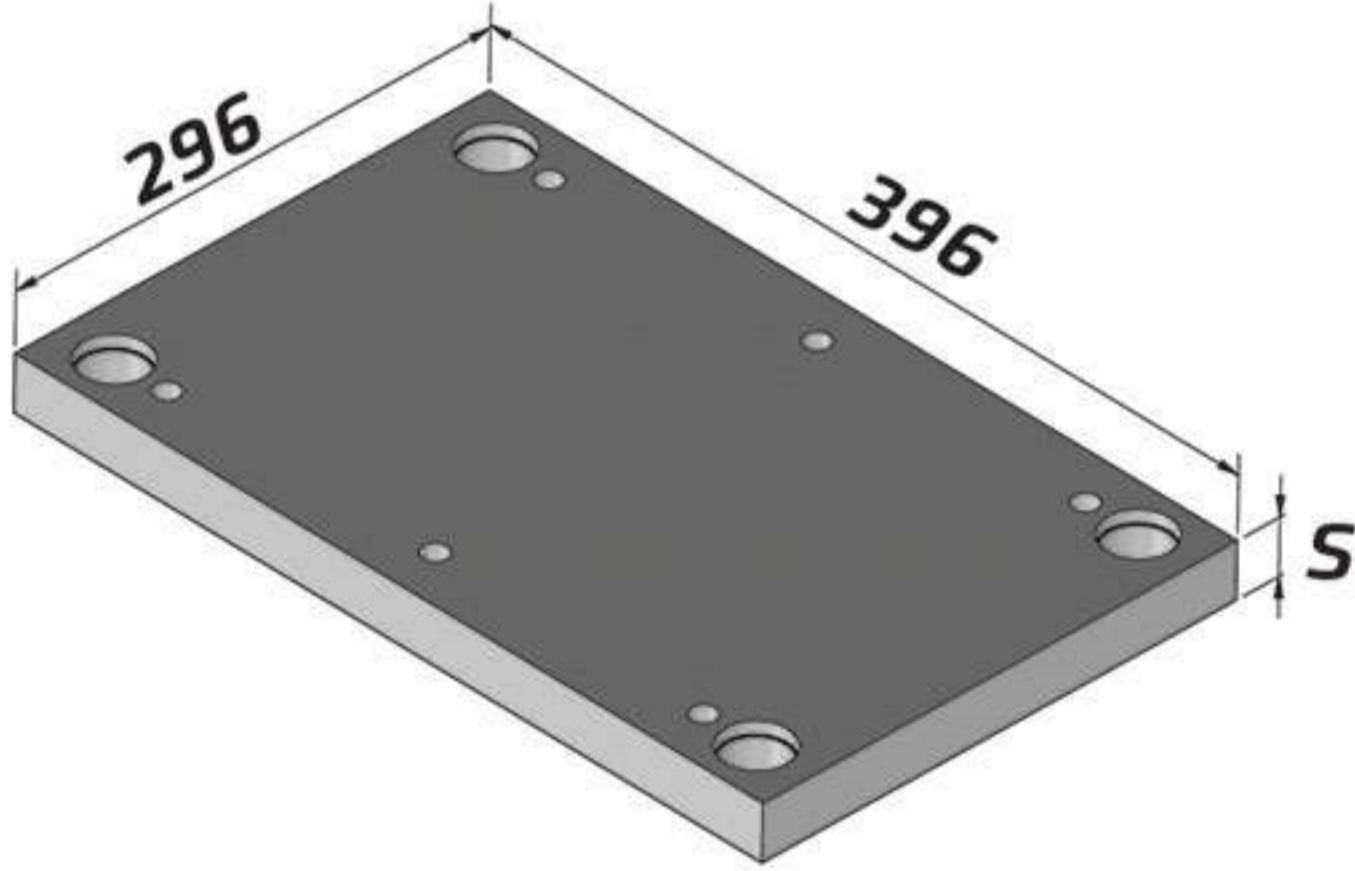
27	■
37	

K11 / 296 X 396 / S / ST37 / 7225 / 2312 / 2344

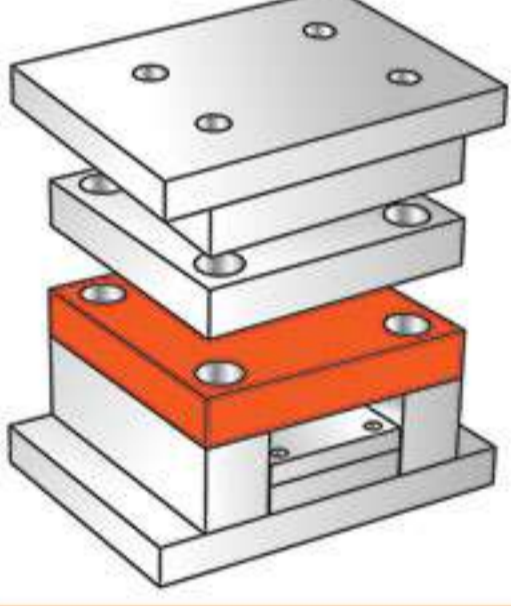
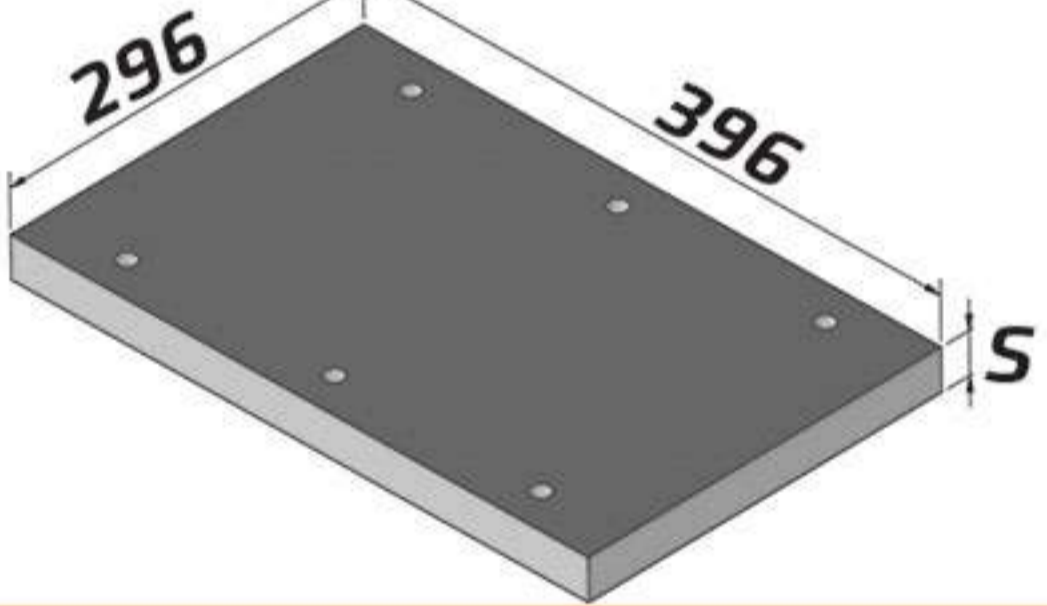
27	■
37	

K20 / 296 X 396 / S / ST37 / 7225 / 2312 / 2344

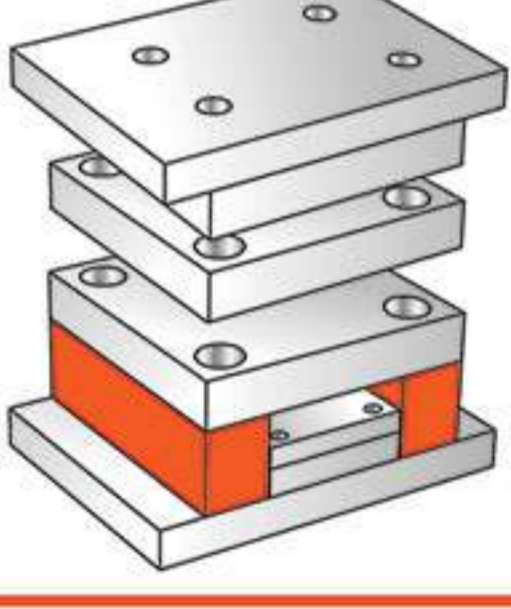
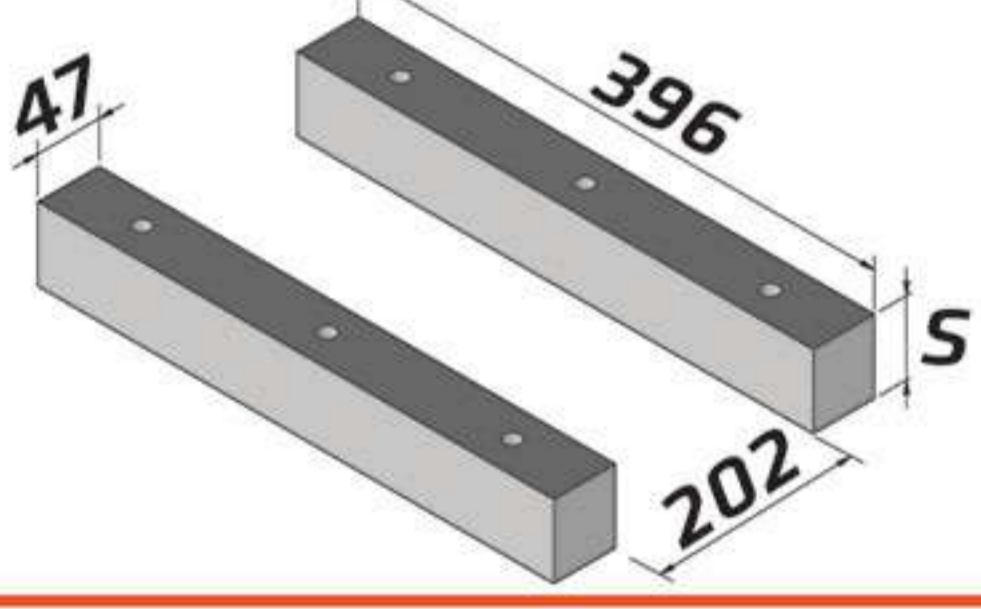
27	■	■
37	■	■
46	■	■
56	■	■
66	■	■
76		
86		

K30 / 296 X 396 / S / ST37 / 7225 / 2312 / 2344

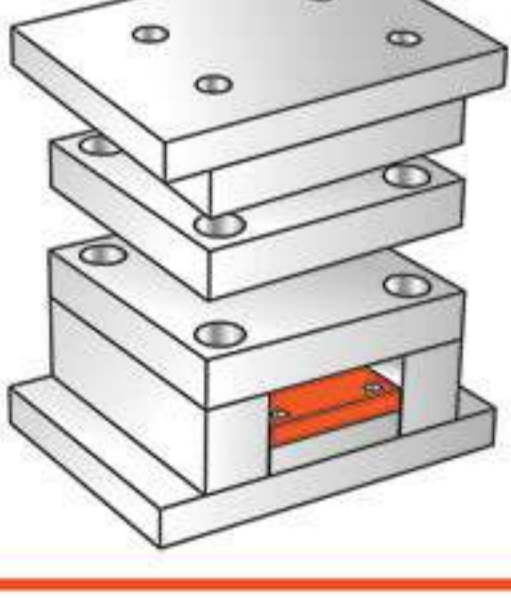
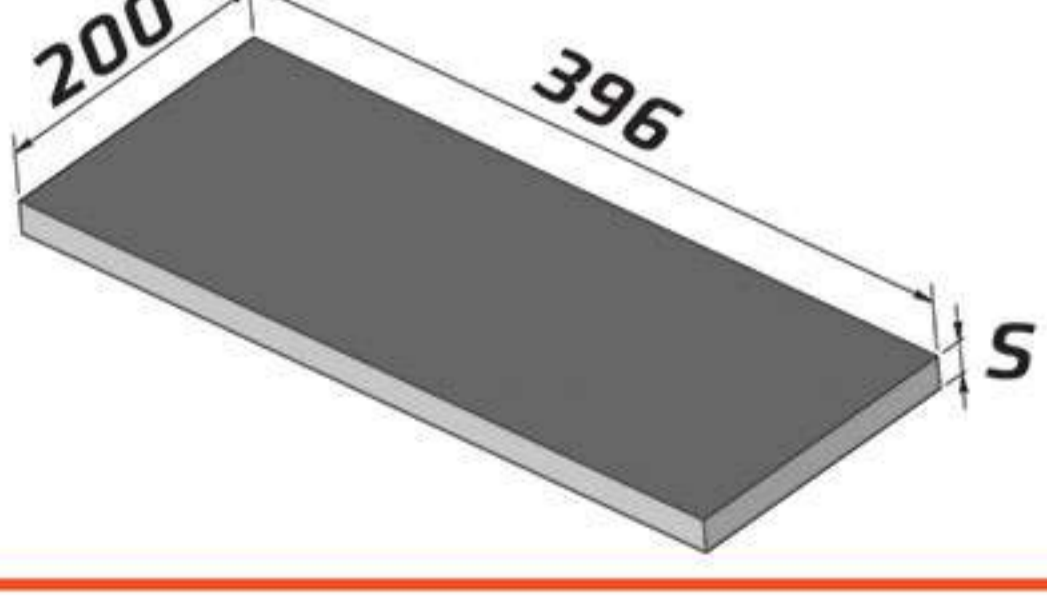
27	■
37	

K40 / 296 X 396 / S / ST37 / 7225 / 2312 / 2344

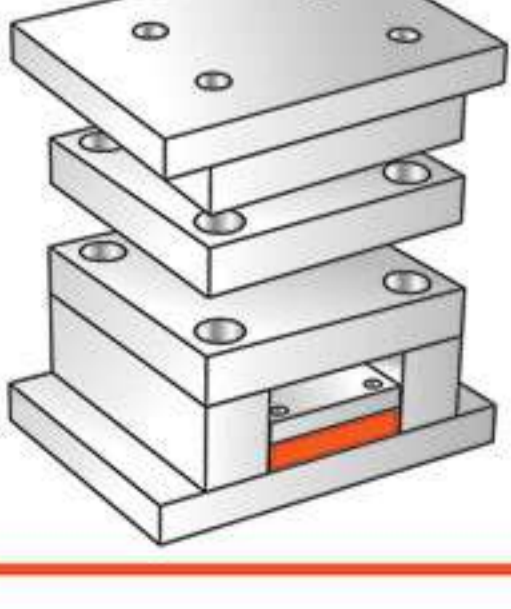
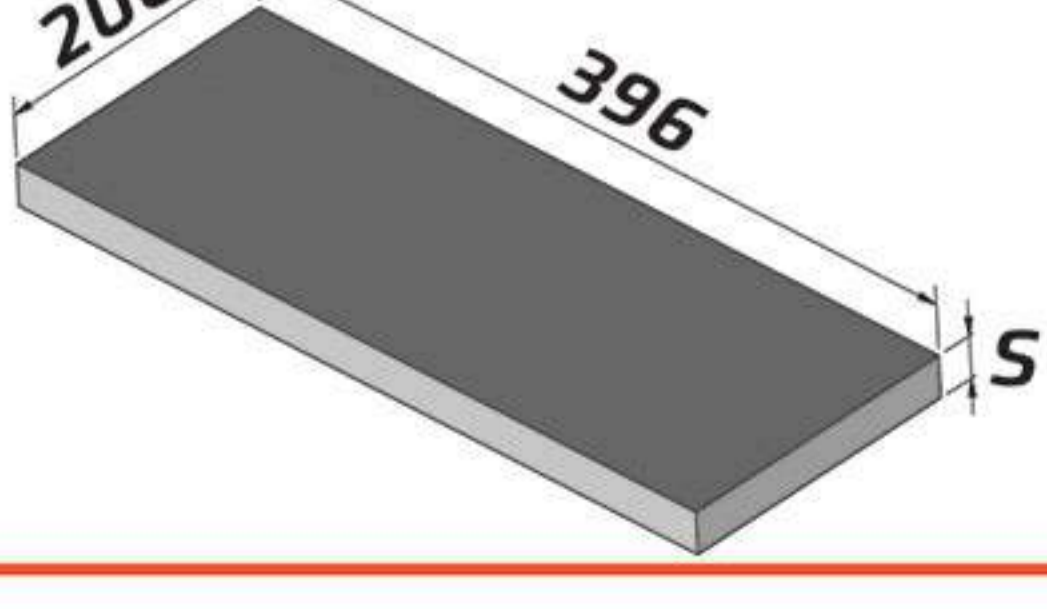
56	■
76	■
96	

K60 / 296 X 396 / S / ST37 / 7225 / 2312 / 2344

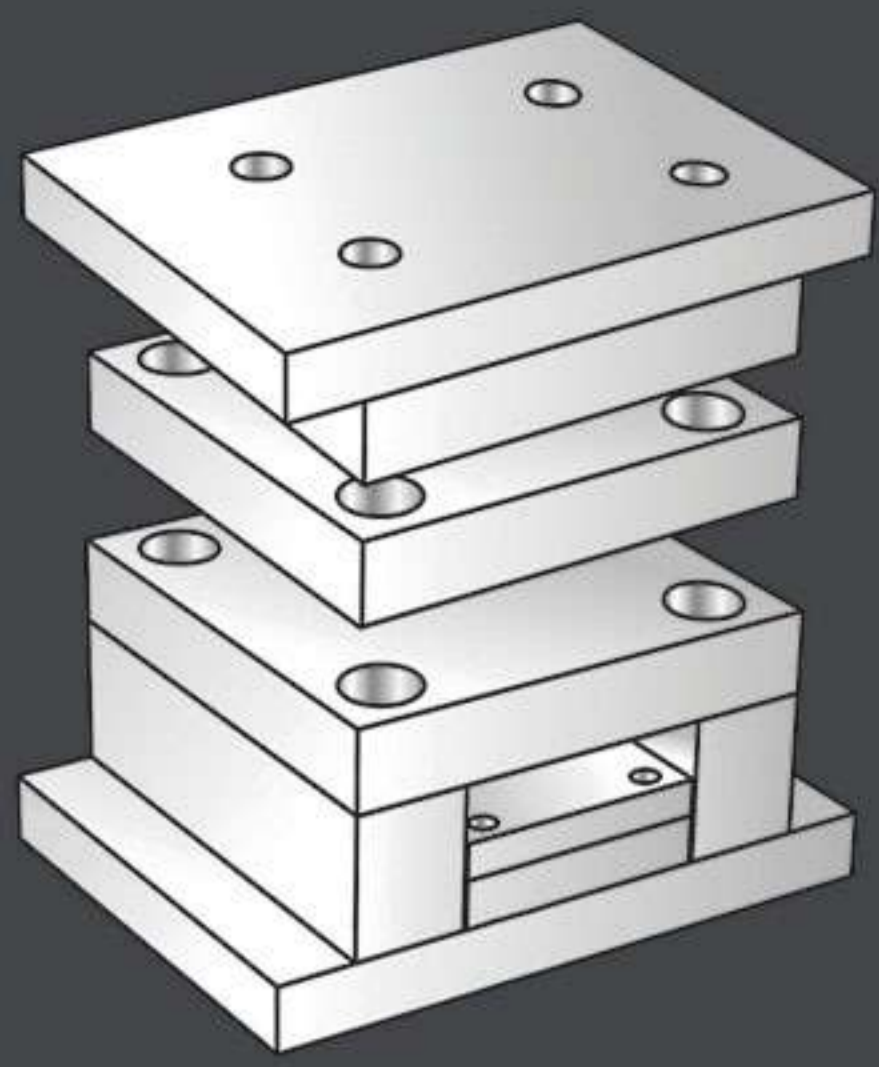



17	■
----	---

K70 / 296 X 396 / S / ST37 / 7225 / 2312 / 2344

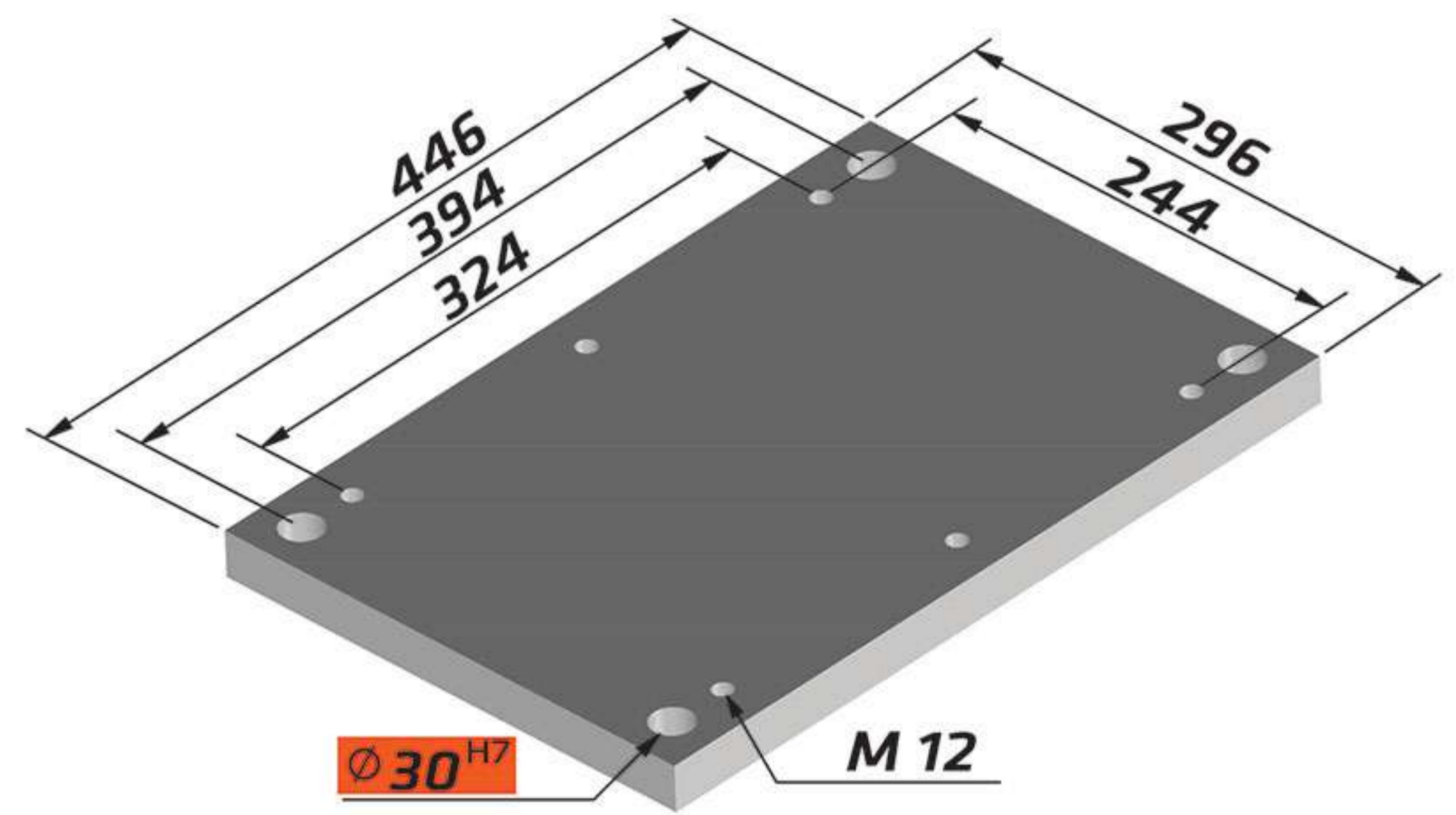



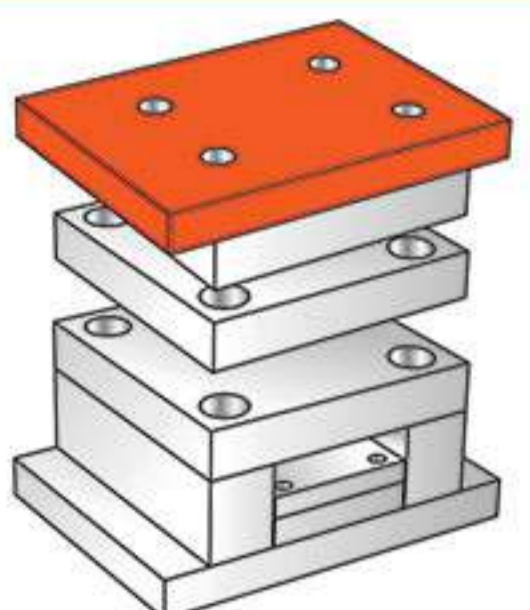
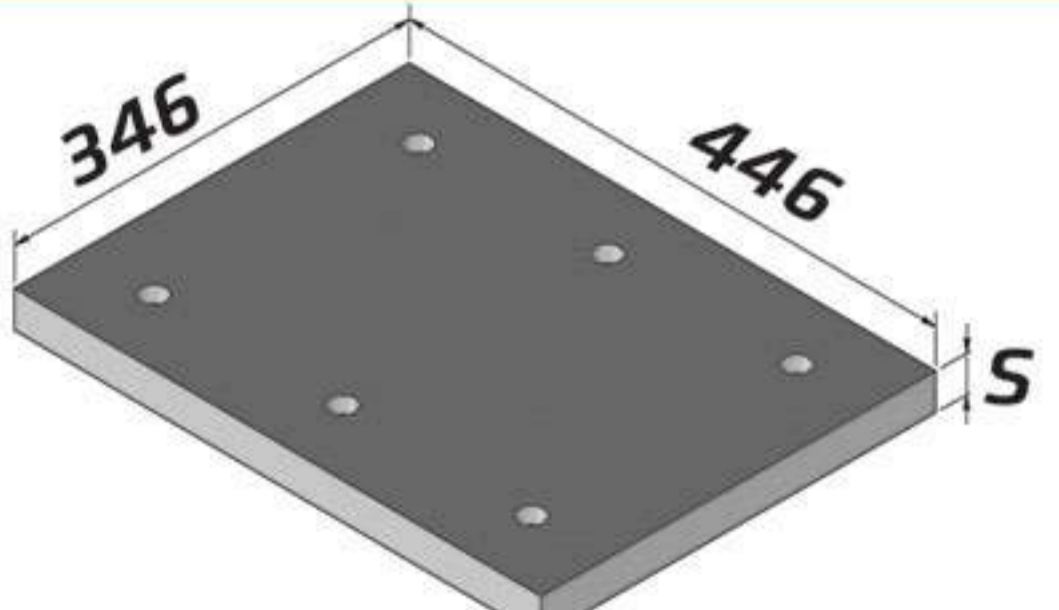
22	■
----	---

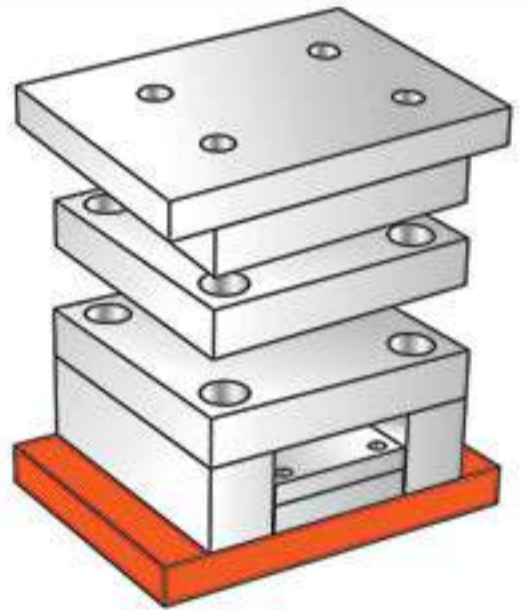
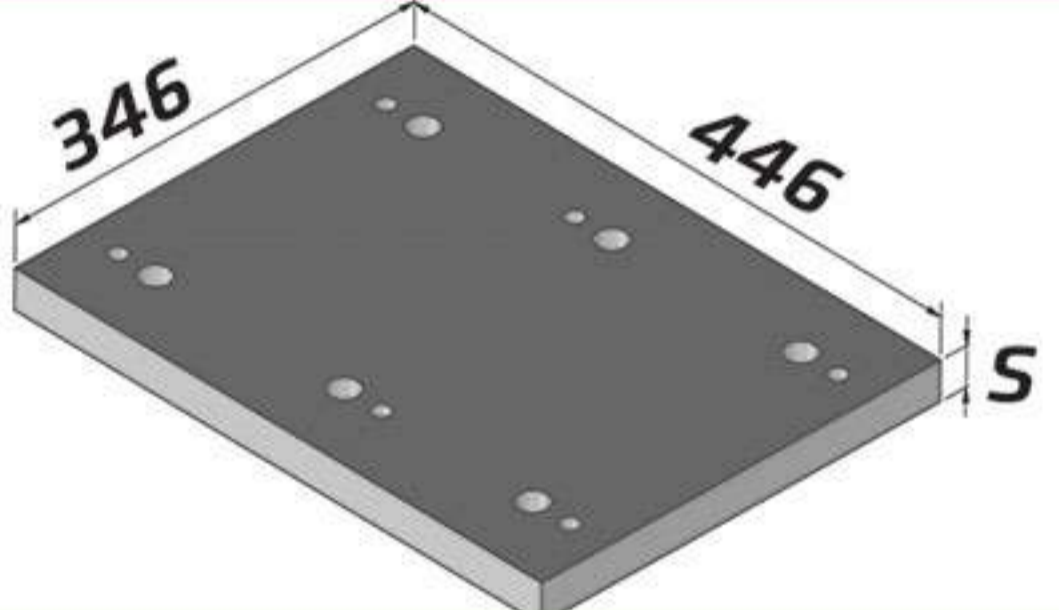


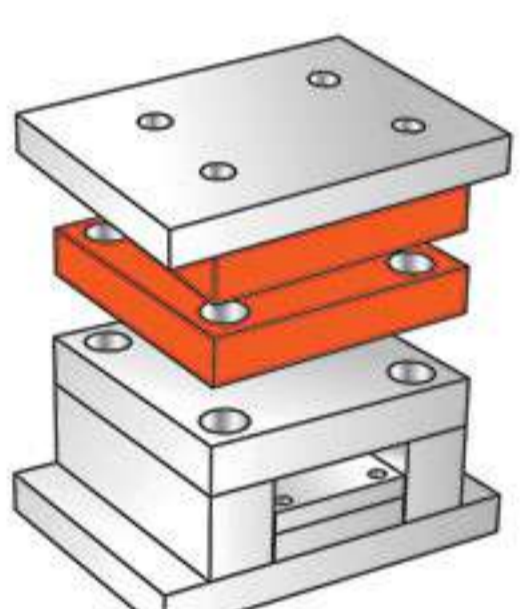
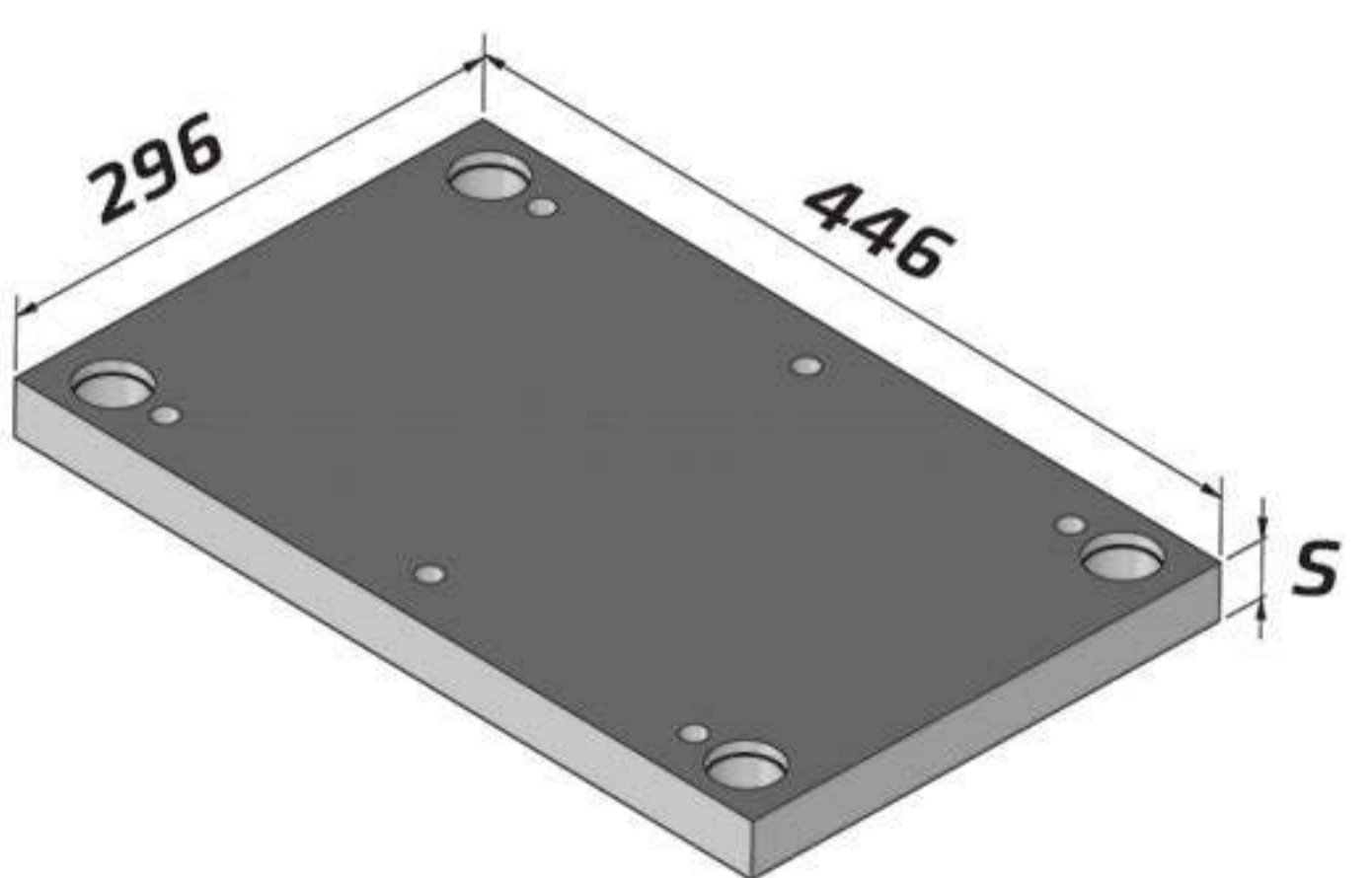
296 X 446

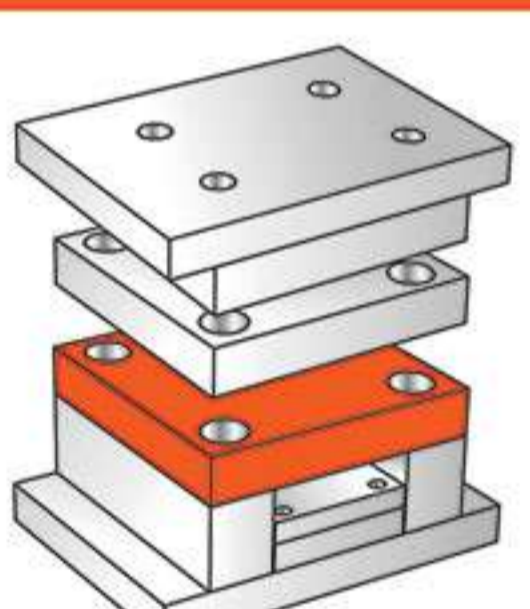
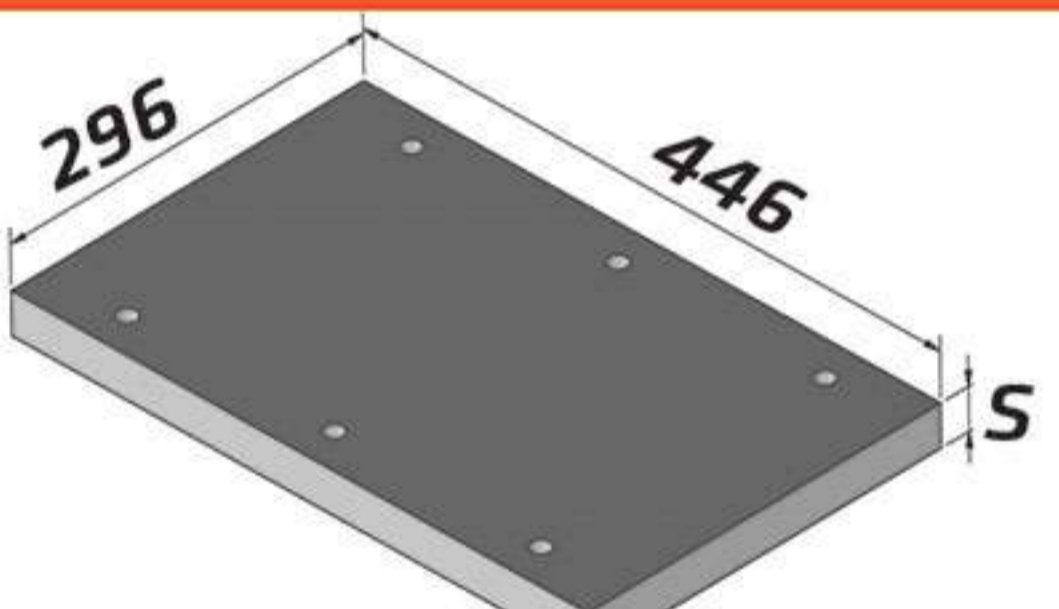
Standards Parts K

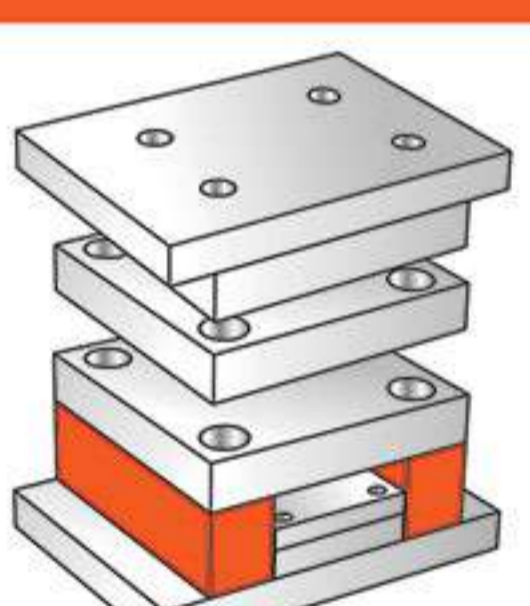
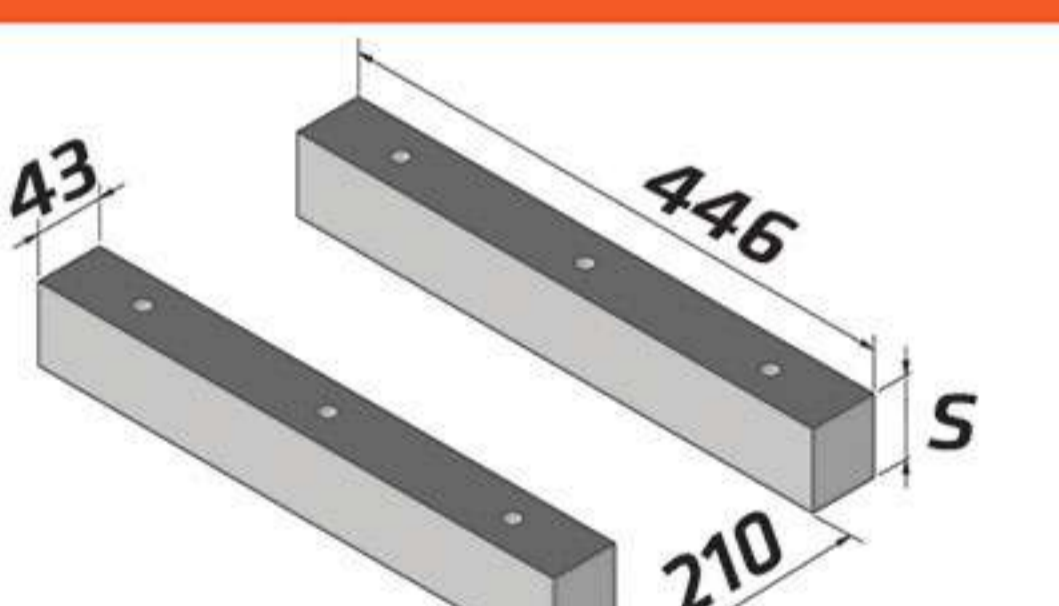


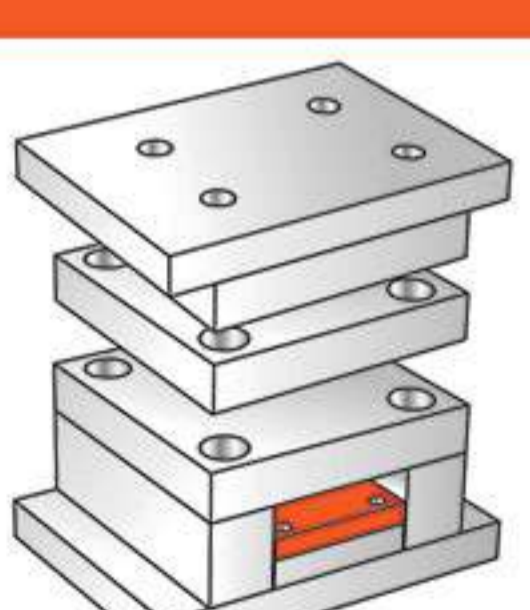
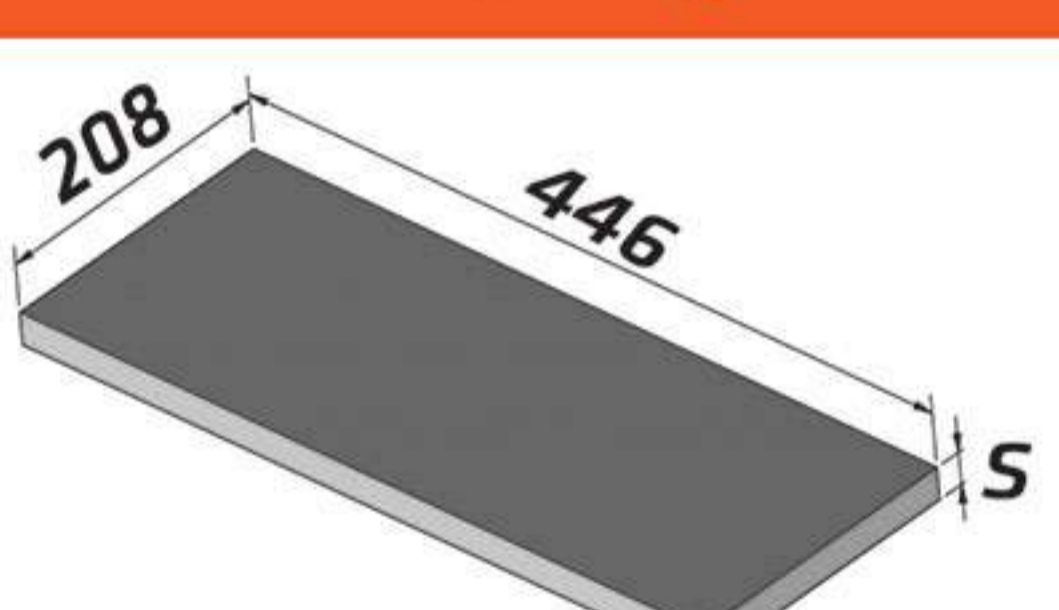
K10	K 10 / 296 X 446 / S / ST37 / 7225 / 2312 / 2344			
			27	■
		37		

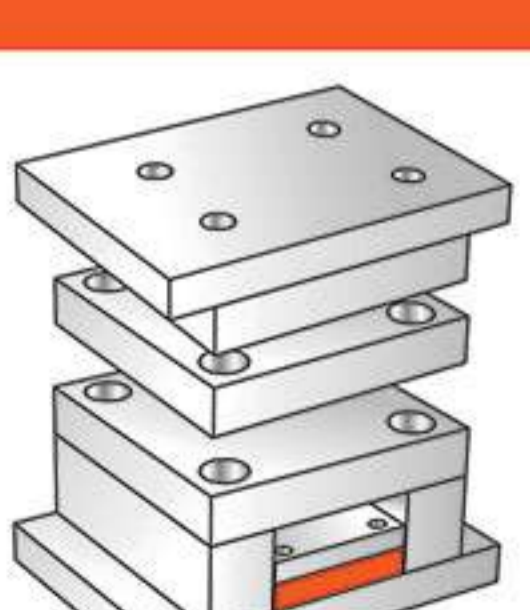
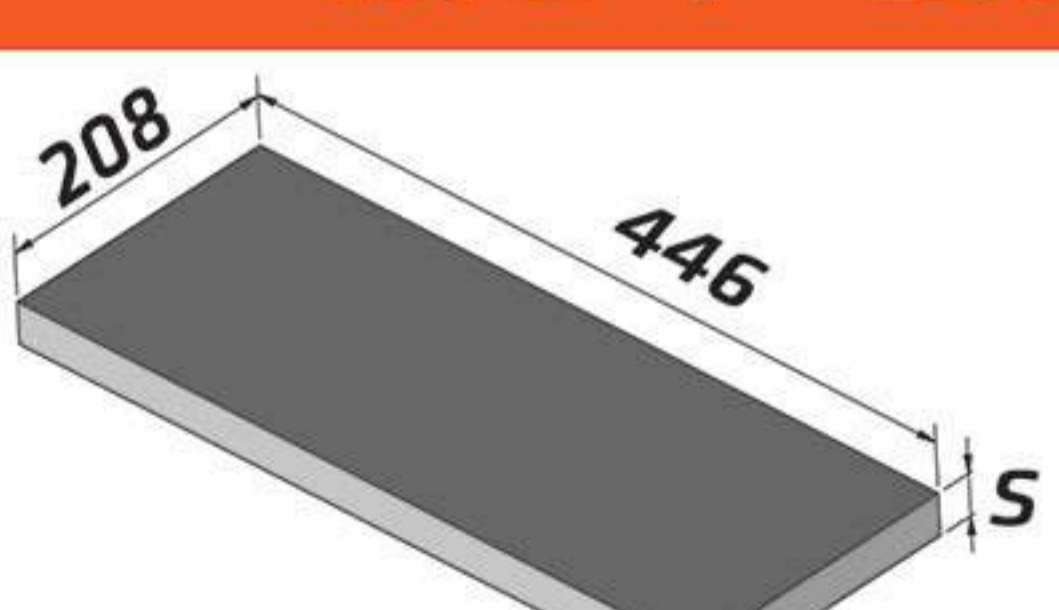
K11	K 11 / 296 X 446 / S / ST37 / 7225 / 2312 / 2344			
			27	■
		37		

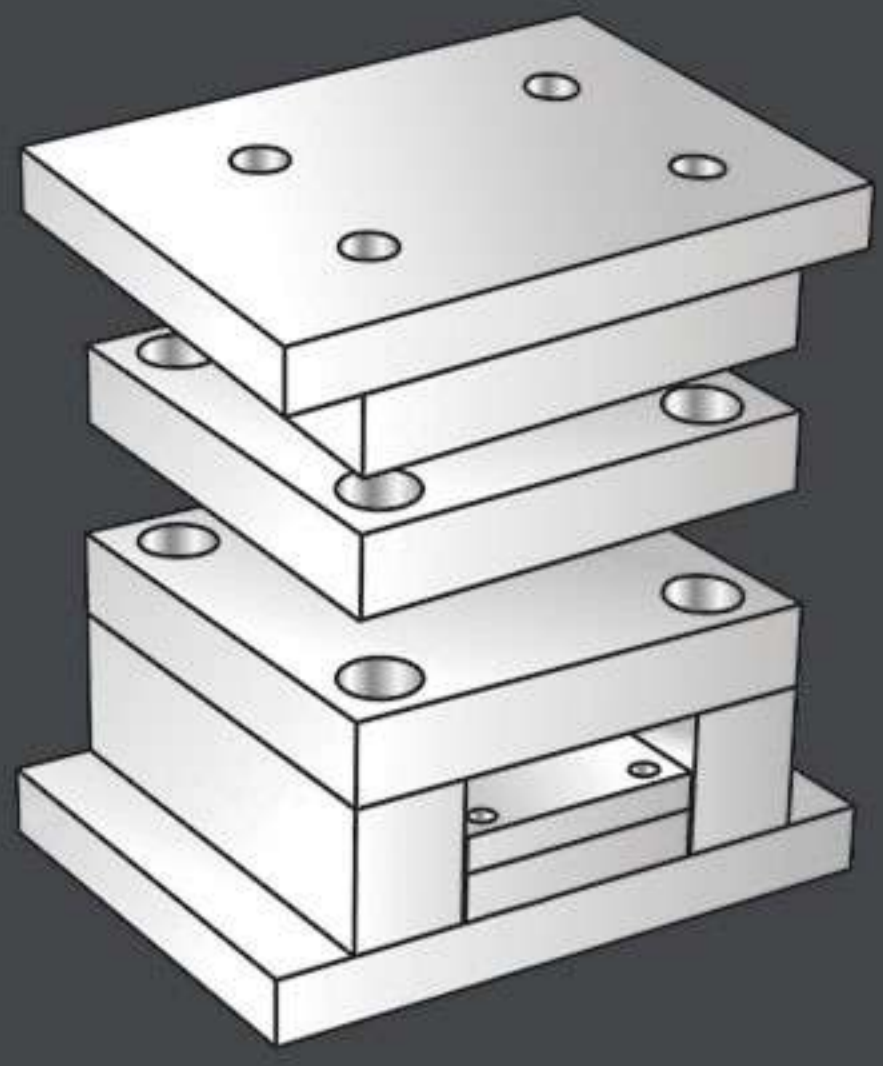
K20	K 20 / 296 X 446 / S / ST37 / 7225 / 2312 / 2344				
			27	■	■
			37	■	■
			46	■	■
			56	■	■
			66	■	■
			76		
			86		

K30	K 30 / 296 X 446 / S / ST37 / 7225 / 2312 / 2344			
			27	■
		37		

K40	K 40 / 296 X 446 / S / ST37 / 7225 / 2312 / 2344				
			56	■	
			76	■	
96					

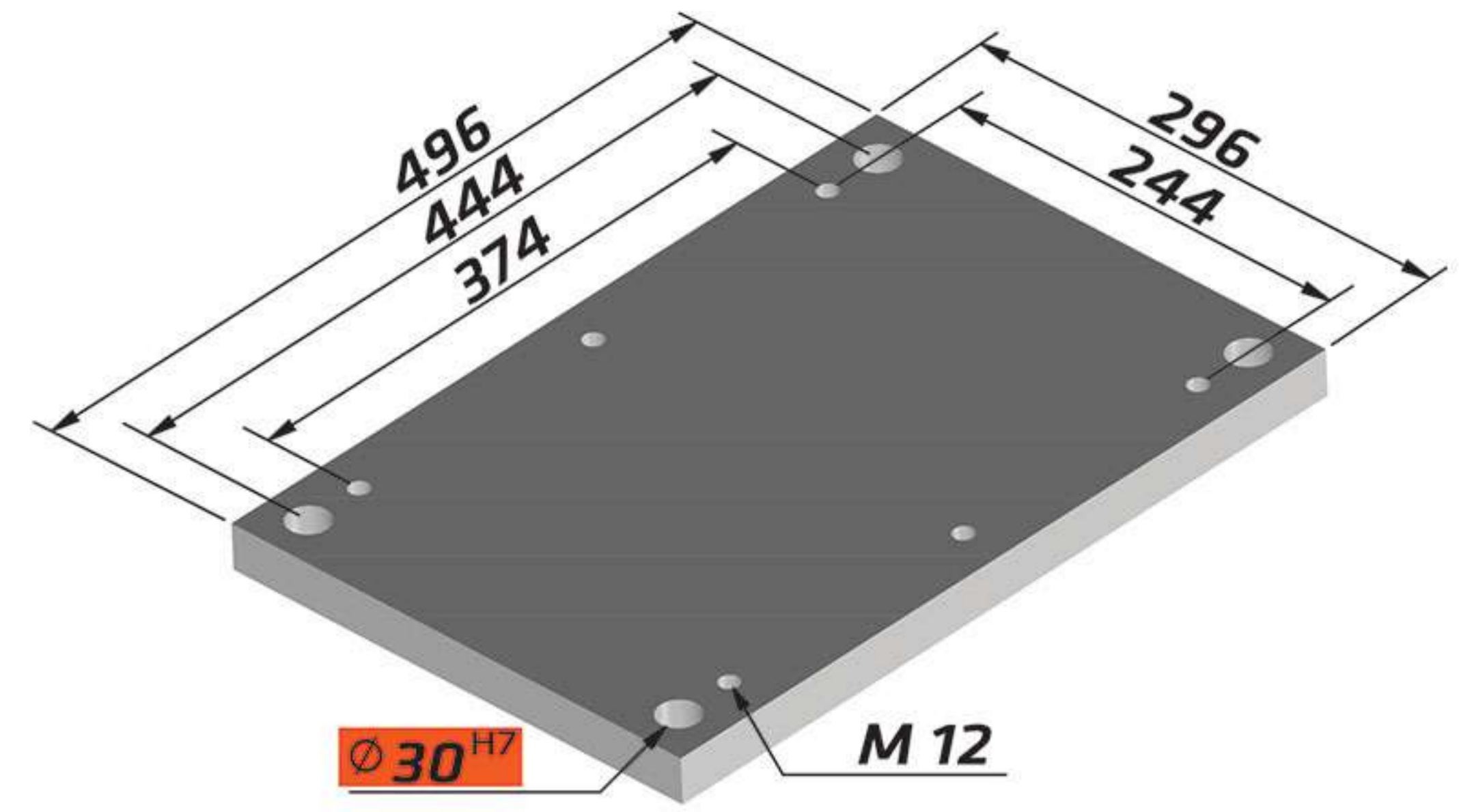
K60	K 60 / 296 X 446 / S / ST37 / 7225 / 2312 / 2344			
			17	■

K70	K 70 / 296 X 446 / S / ST37 / 7225 / 2312 / 2344			
			22	■



296 X 496

Standards Parts K



K10 / 296 X 496 / S / ST37 / 7225 / 2312 / 2344

K10

27	■						
37							

K11 / 296 X 496 / S / ST37 / 7225 / 2312 / 2344

K11

27	■						
37							

K20 / 296 X 496 / S / ST37 / 7225 / 2312 / 2344

K20

27	■	■					
37	■	■					
46	■	■					
56	■	■					
66	■	■					
76							
86							

K30 / 296 X 496 / S / ST37 / 7225 / 2312 / 2344

K30

27	■						
37							

K40 / 296 X 496 / S / ST37 / 7225 / 2312 / 2344

K40

56	■						
76	■						
96							

K60 / 296 X 496 / S / ST37 / 7225 / 2312 / 2344

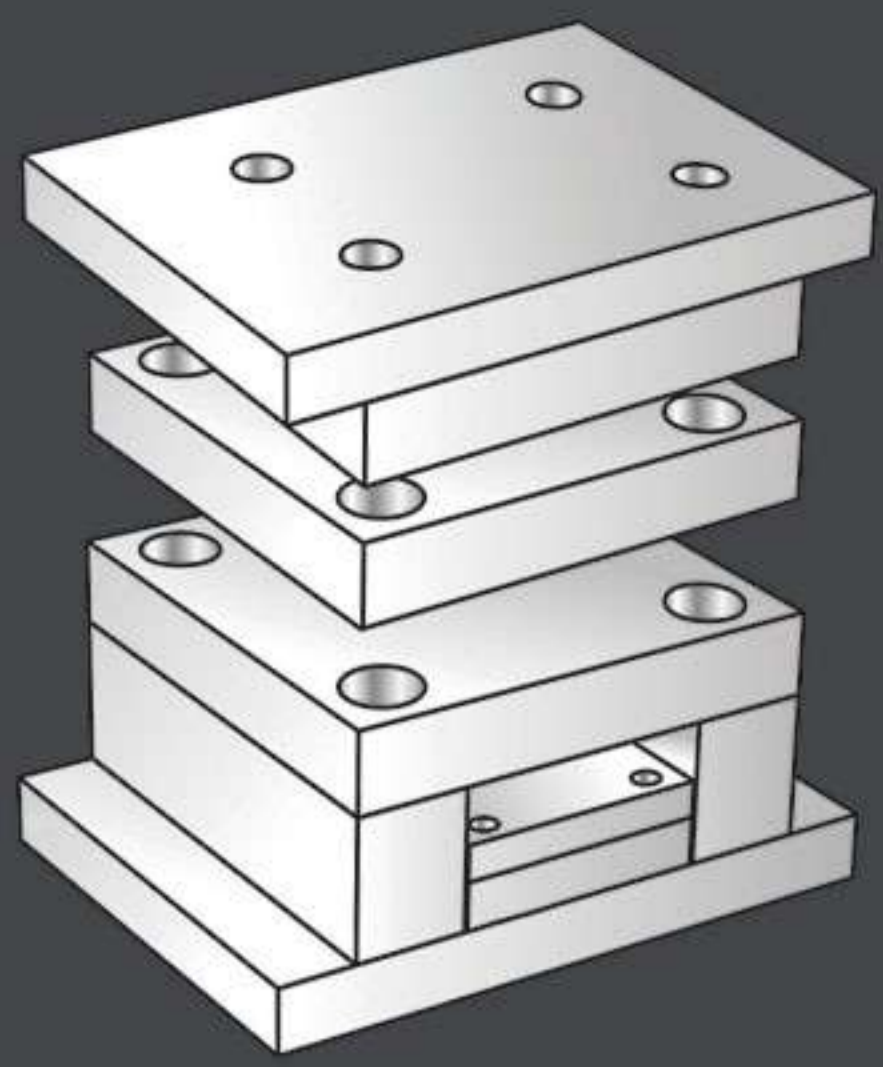
K60

17	■						
----	---	--	--	--	--	--	--

K70 / 296 X 496 / S / ST37 / 7225 / 2312 / 2344

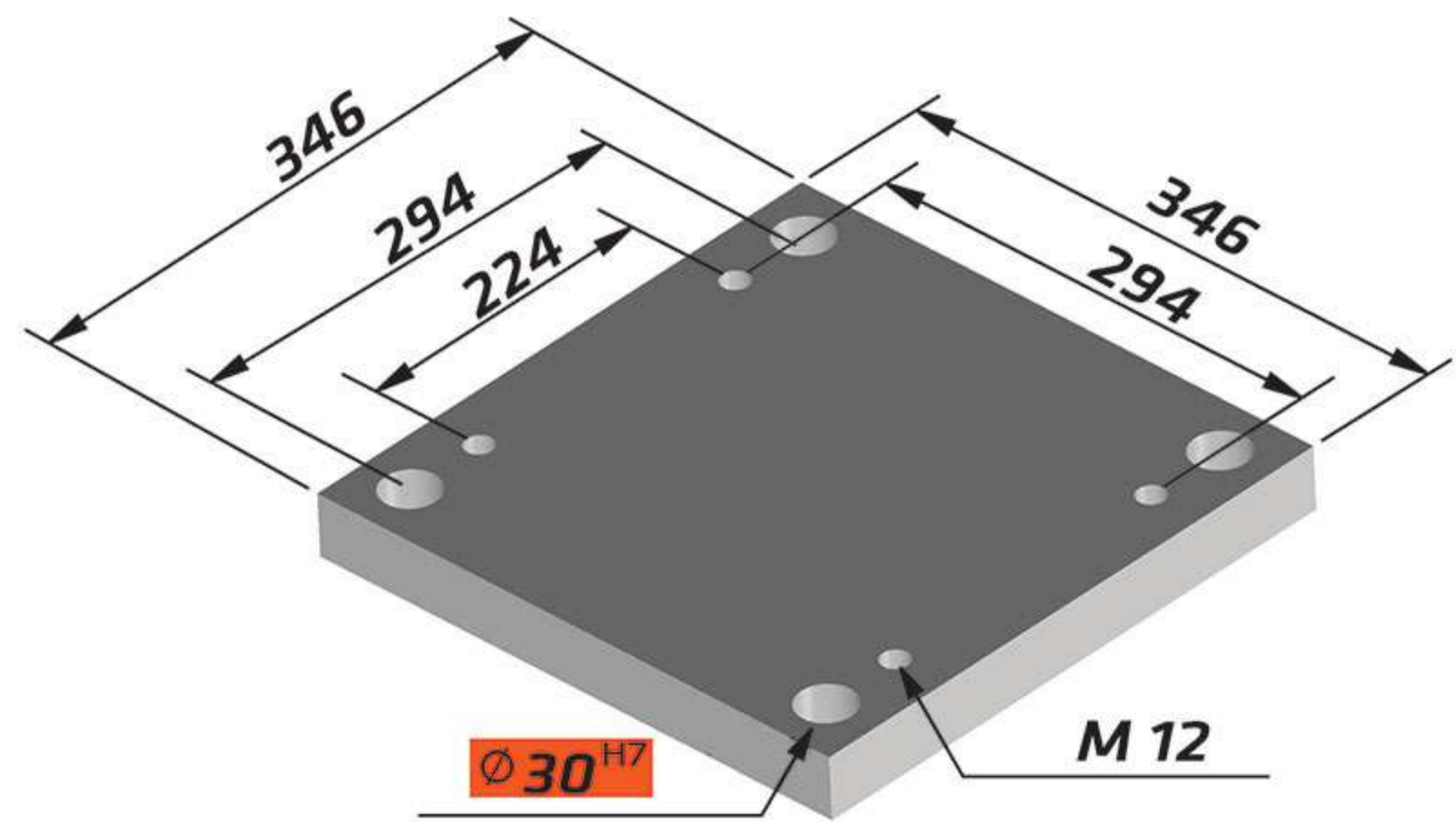
K70

22	■						
----	---	--	--	--	--	--	--

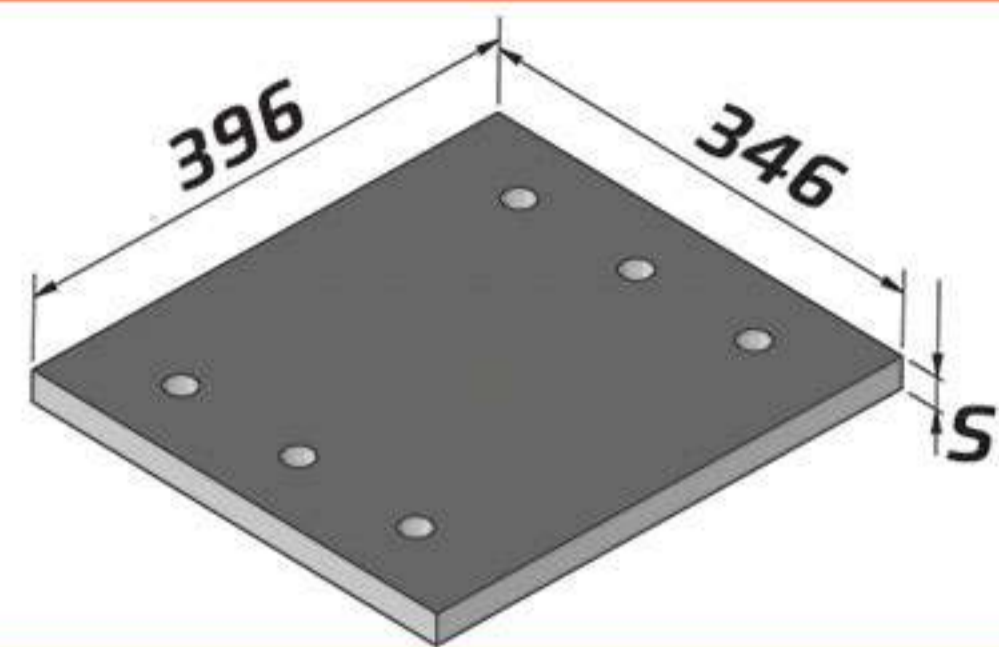
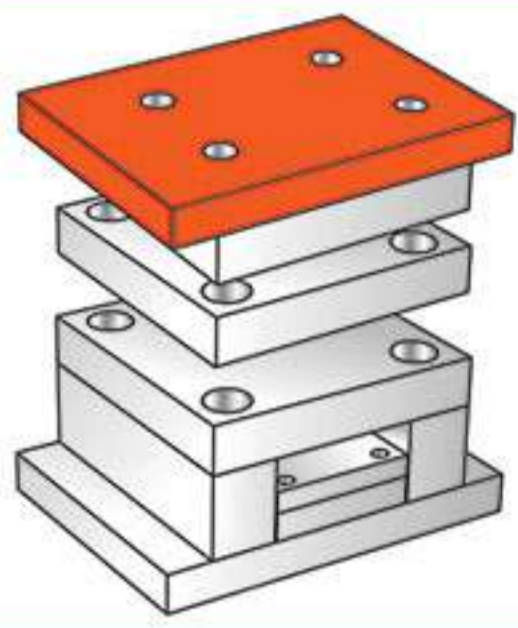


346 X 346

Standards Parts K



K10

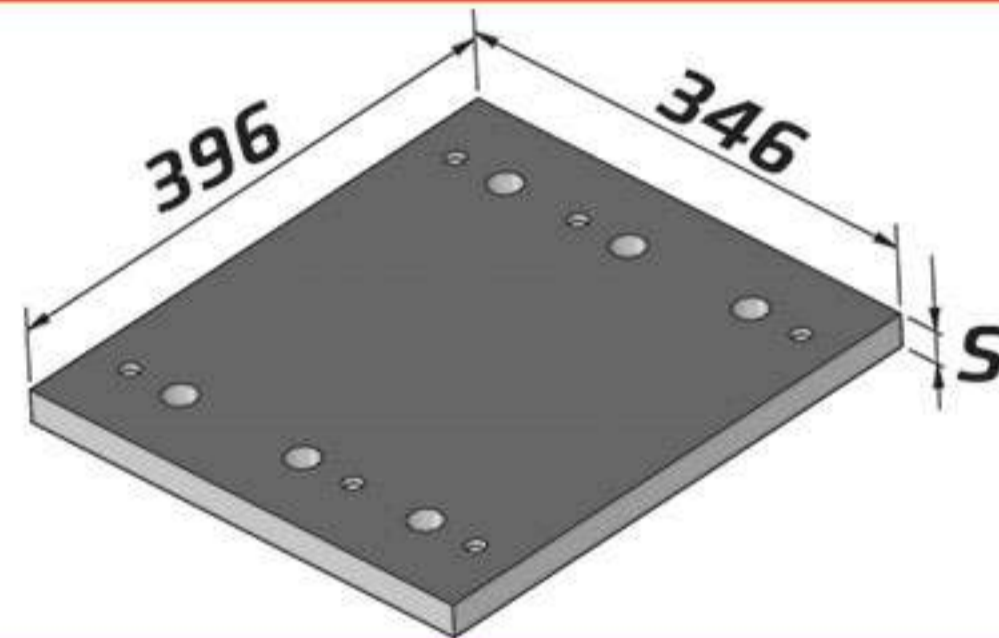
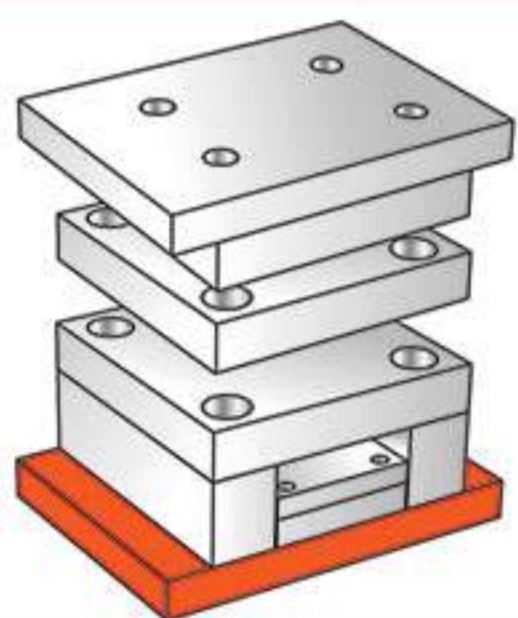


K 10 / 346 X 346 / S / ST37 / 7225 / 2312 / 2344

27

37

K11

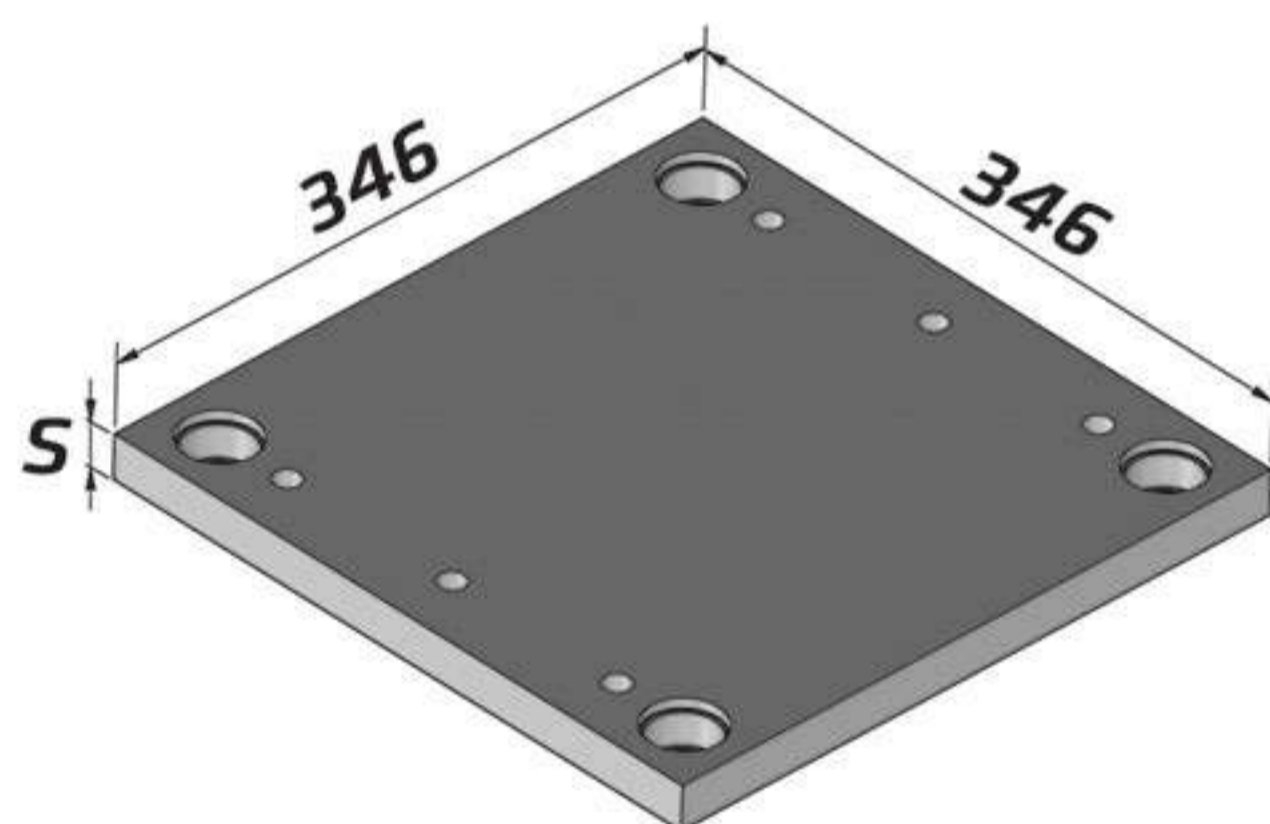
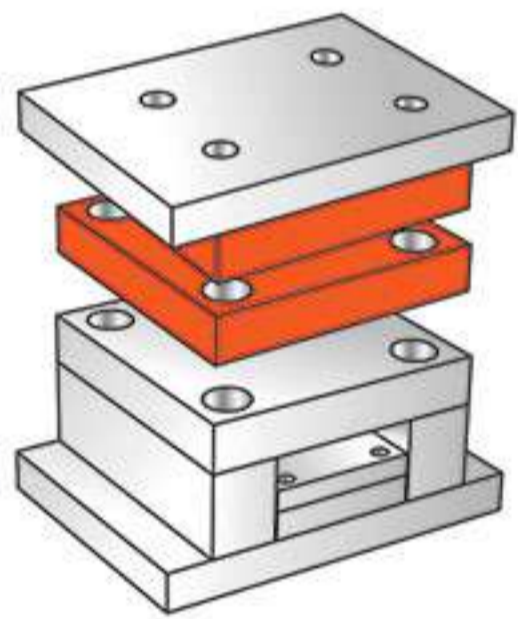


K 11 / 346 X 346 / S / ST37 / 7225 / 2312 / 2344

27

37

K20



K 20 / 346 X 346 / S / ST37 / 7225 / 2312 / 2344

27

37

46

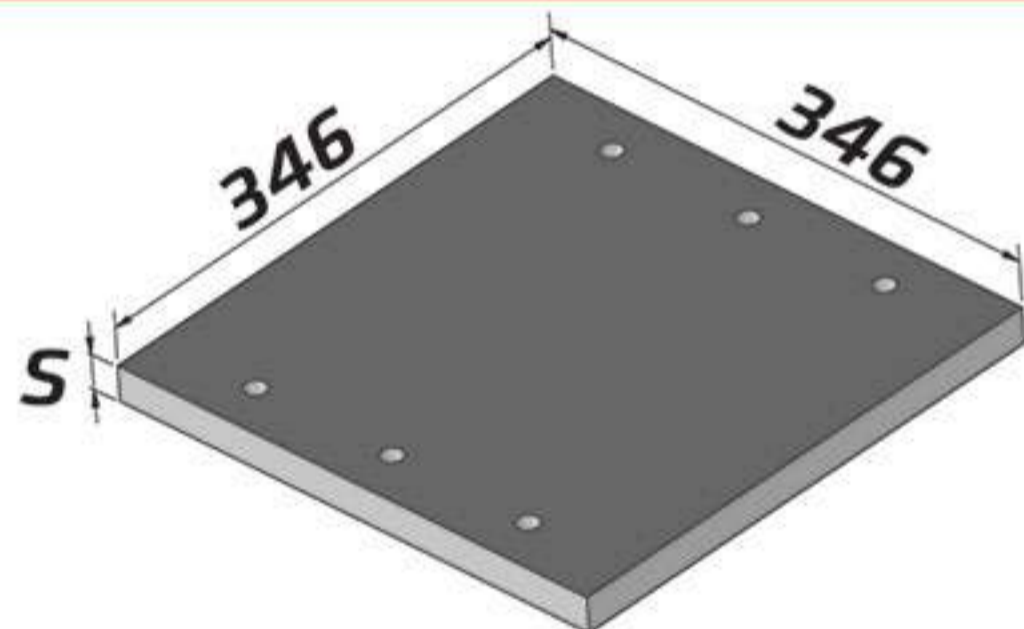
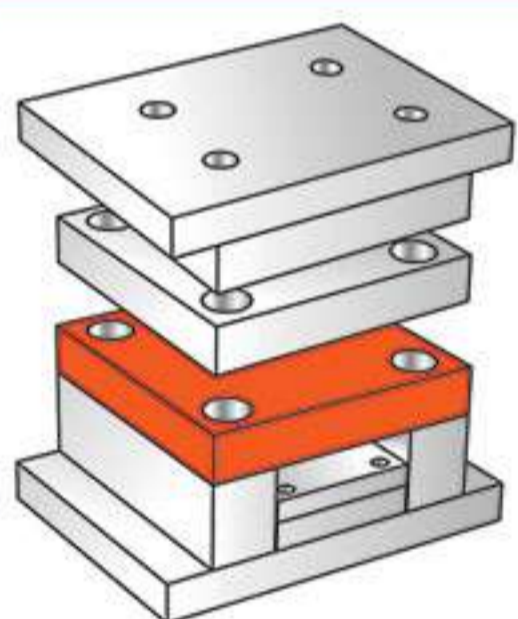
56

66

76

86

K30

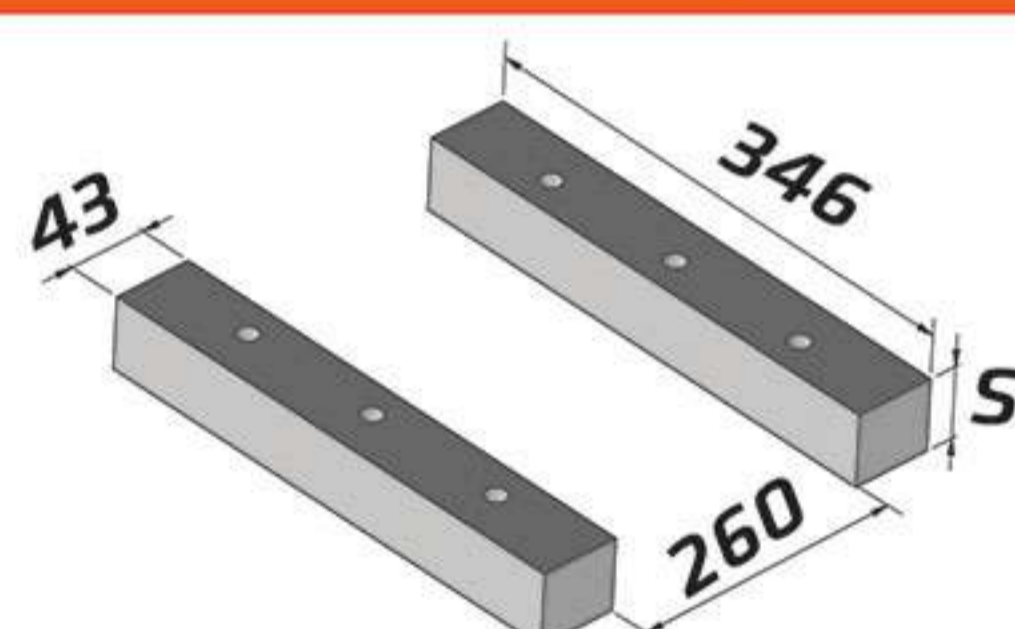
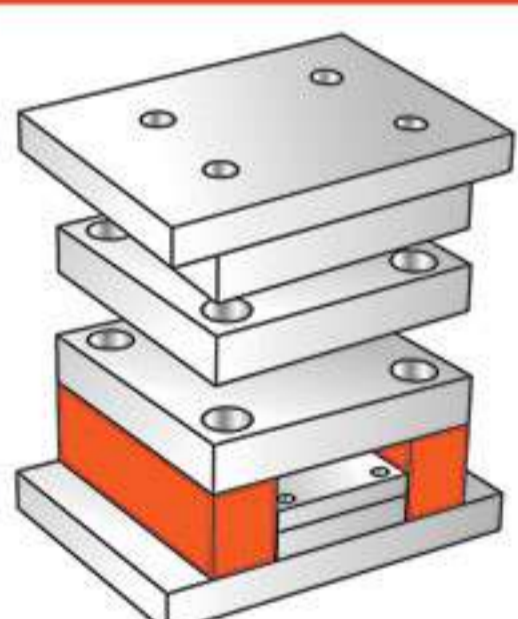


K 30 / 346 X 346 / S / ST37 / 7225 / 2312 / 2344

27

37

K40



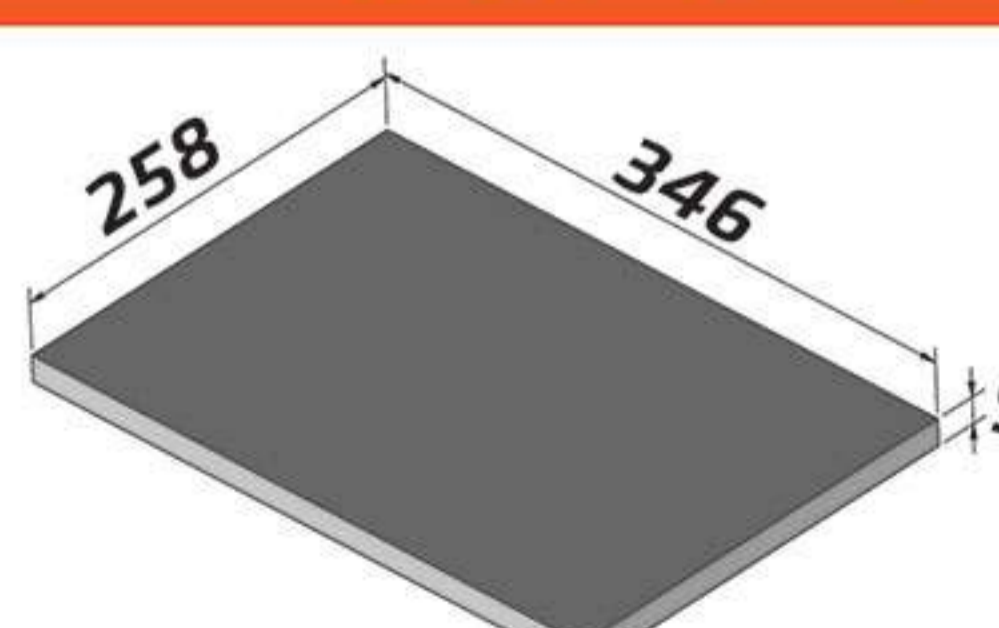
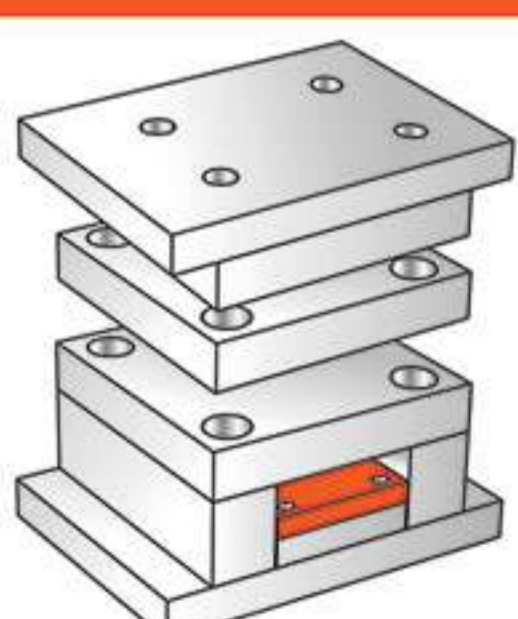
K 40 / 346 X 346 / S / ST37 / 7225 / 2312 / 2344

56

76

96

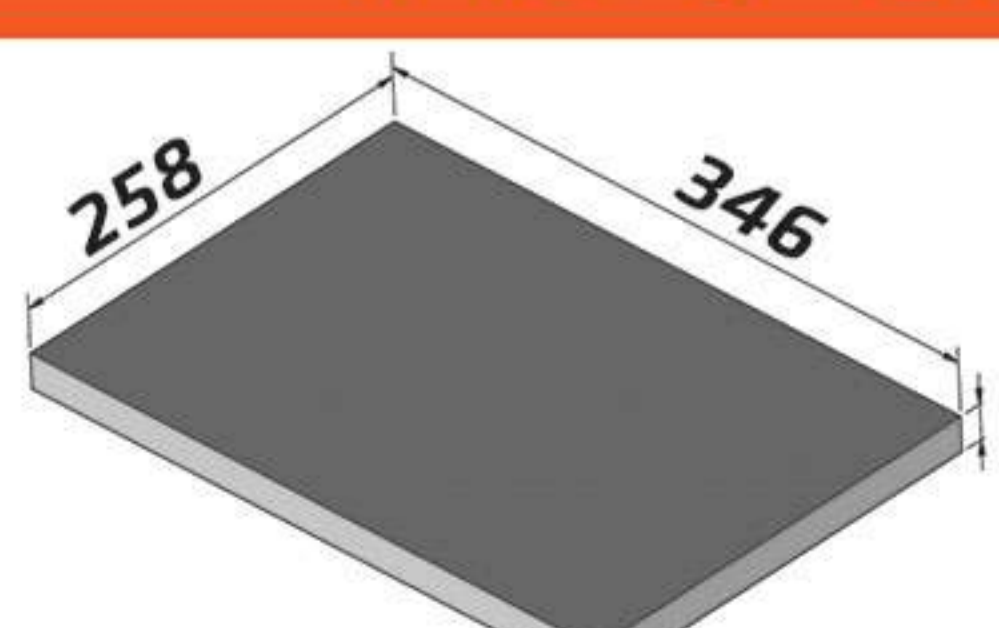
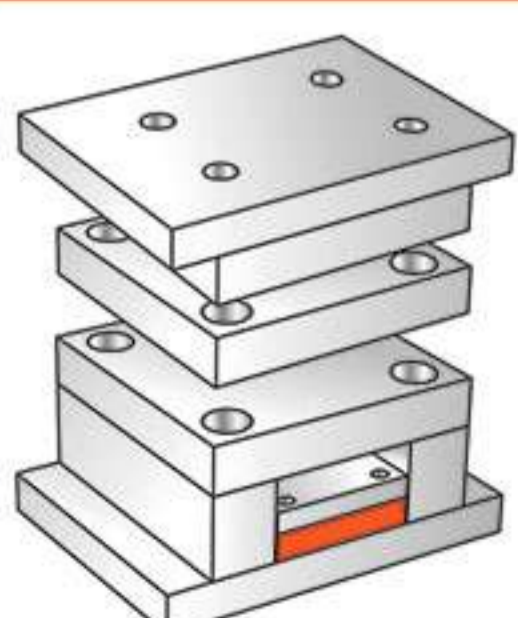
K60



K 60 / 346 X 346 / S / ST37 / 7225 / 2312 / 2344

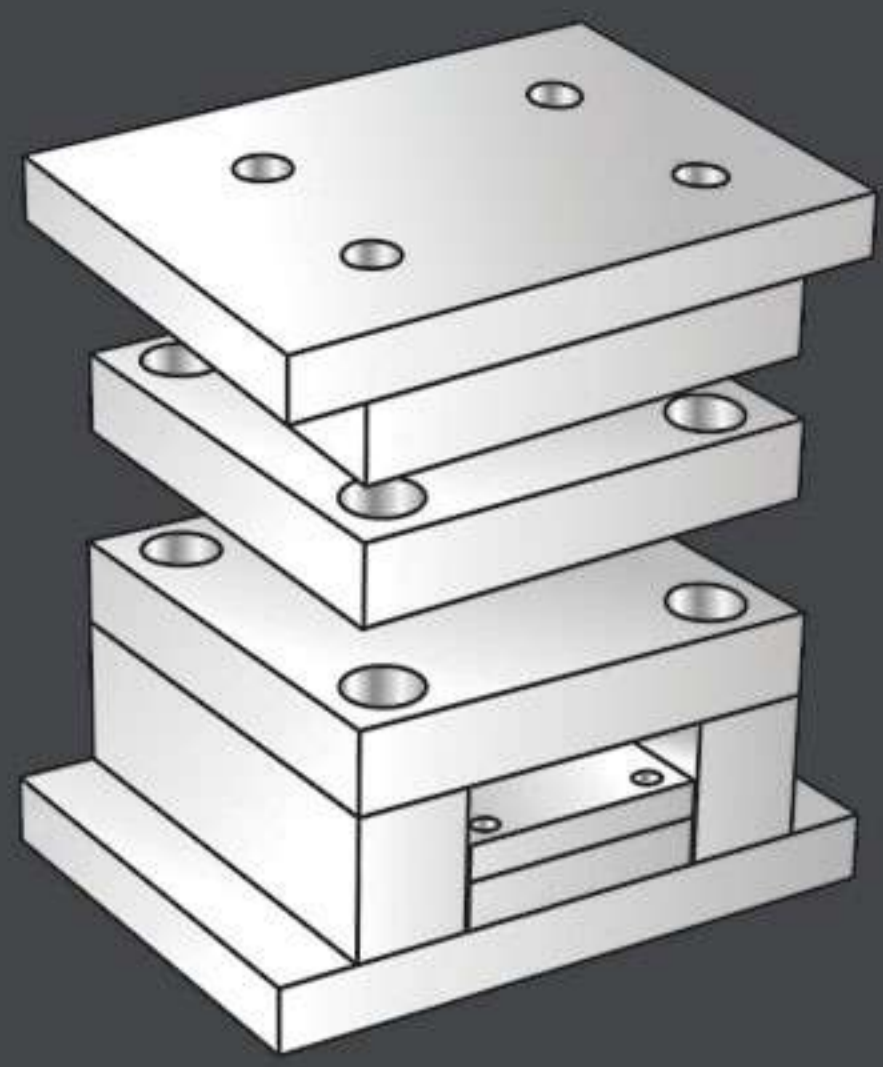
17

K70



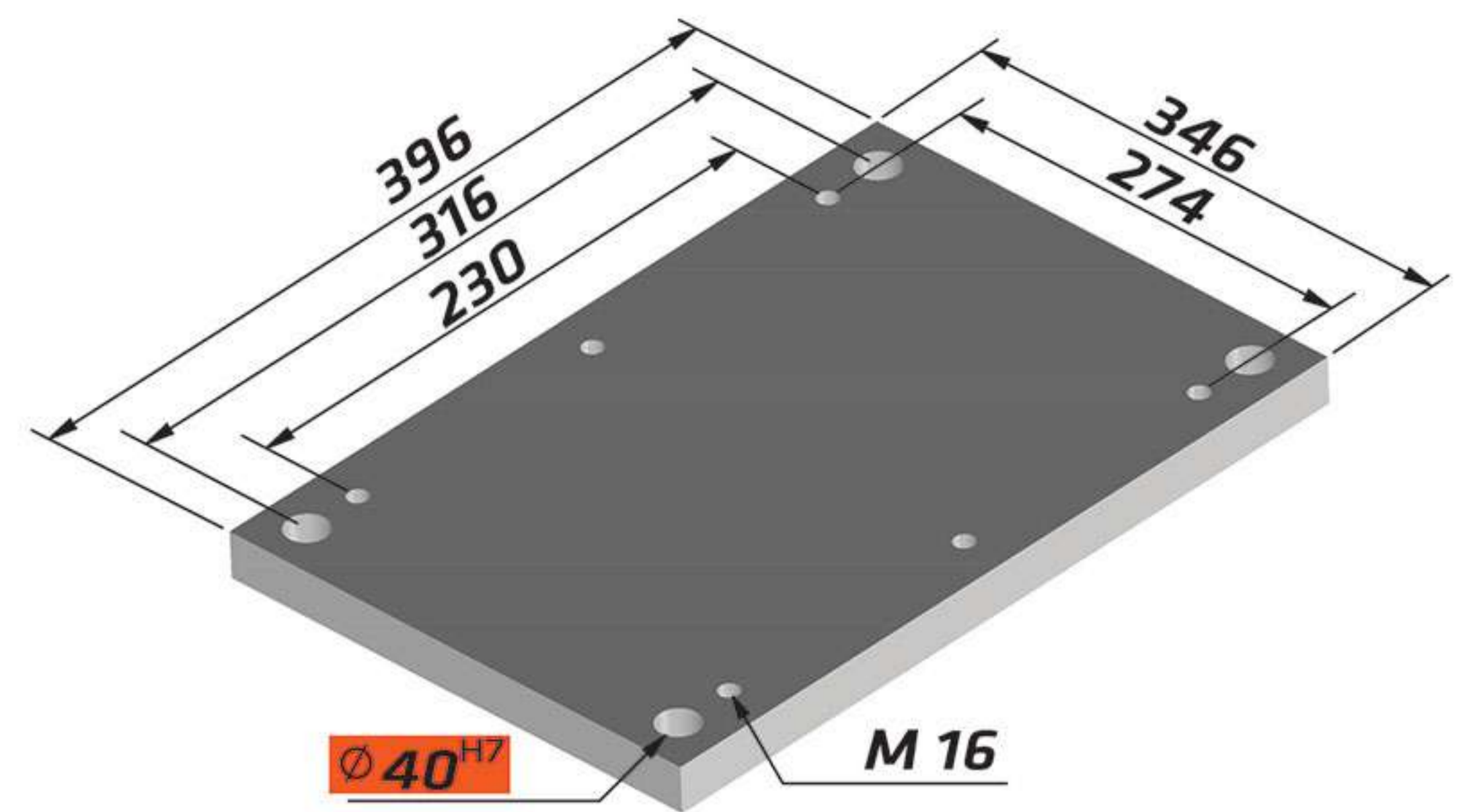
K 70 / 346 X 346 / S / ST37 / 7225 / 2312 / 2344

22

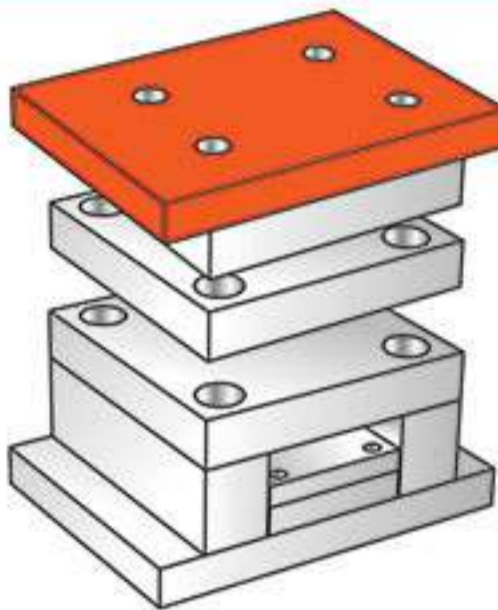
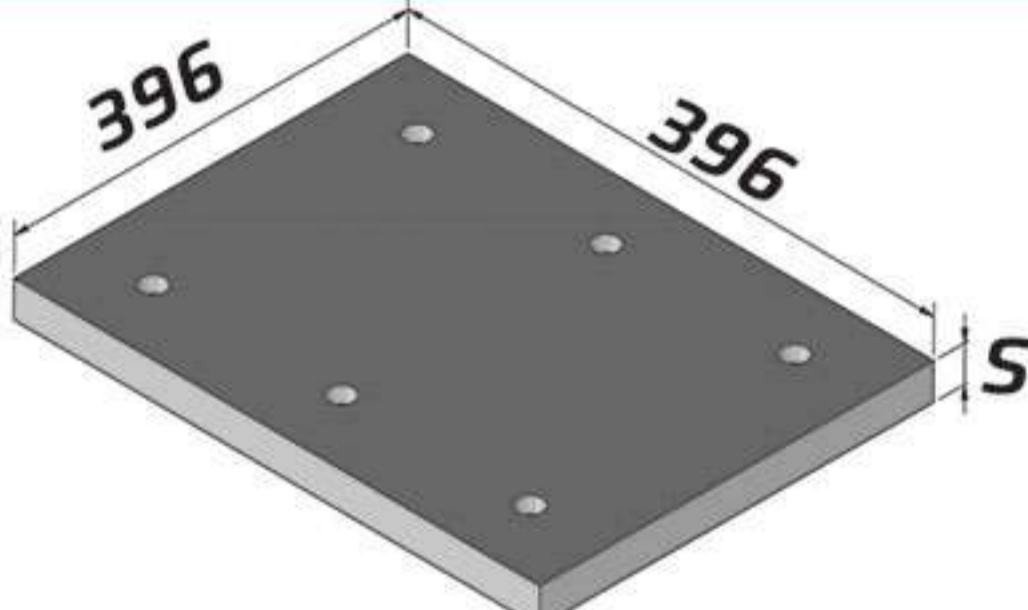


346 X 396

Standards Parts K

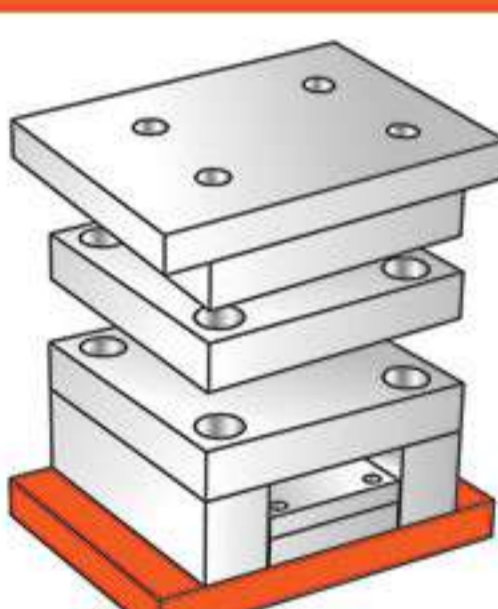
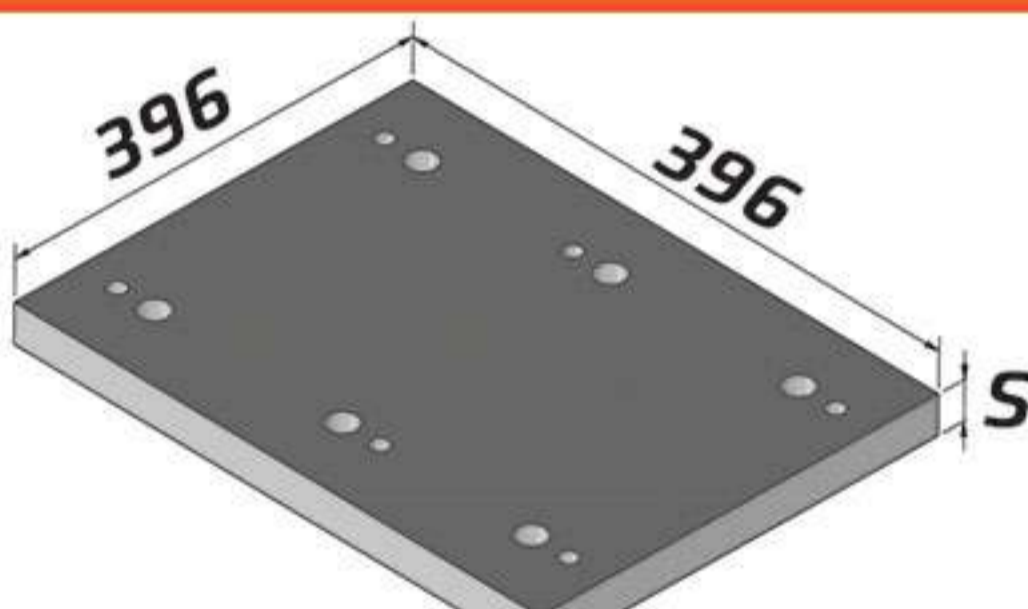


K10 / 346 X 396 / S / ST37 / 7225 / 2312 / 2344

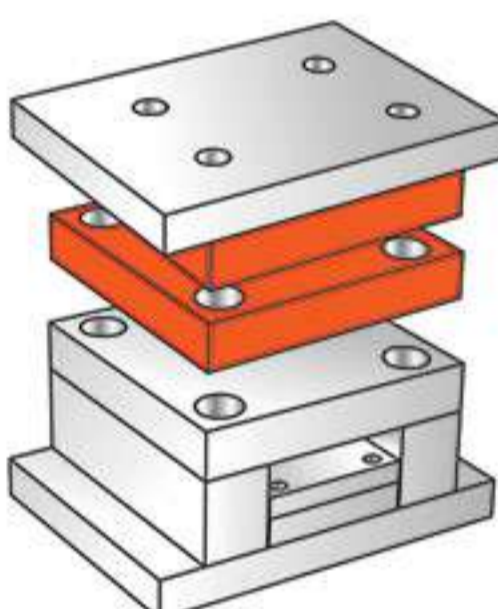
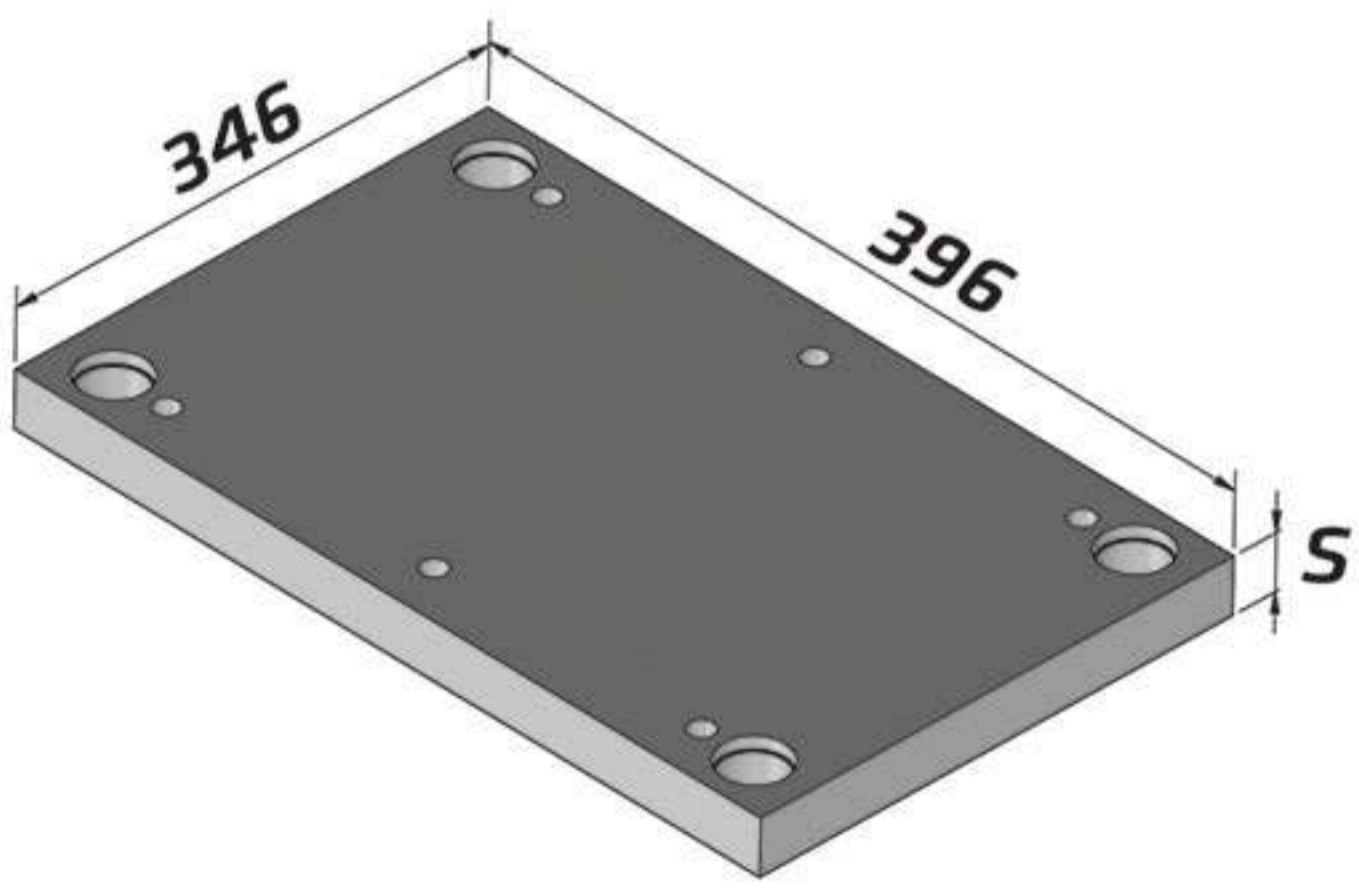
27	■
37	

K11 / 346 X 396 / S / ST37 / 7225 / 2312 / 2344

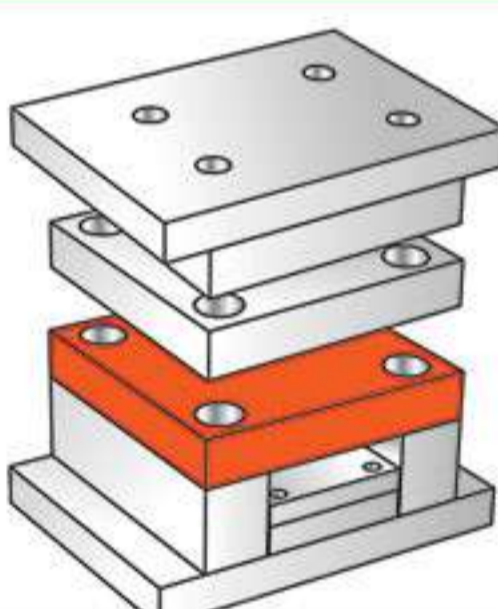
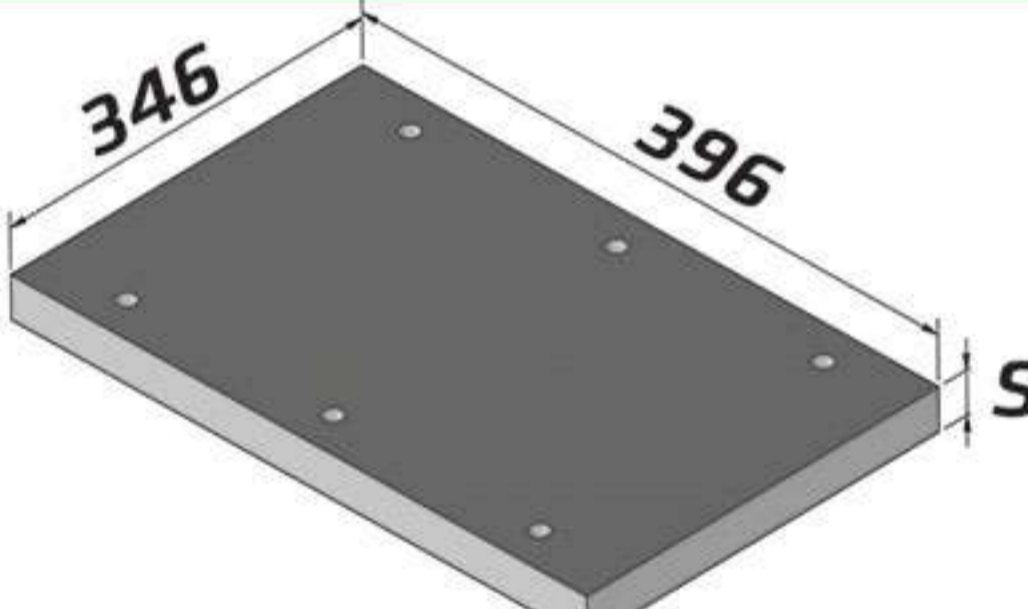
27	■
37	

K20 / 346 X 396 / S / ST37 / 7225 / 2312 / 2344

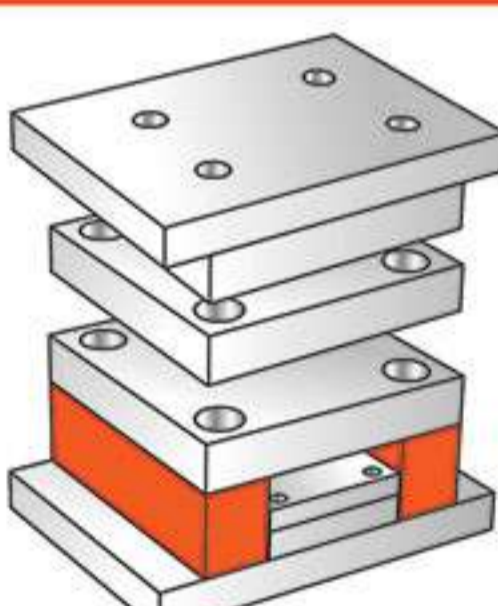
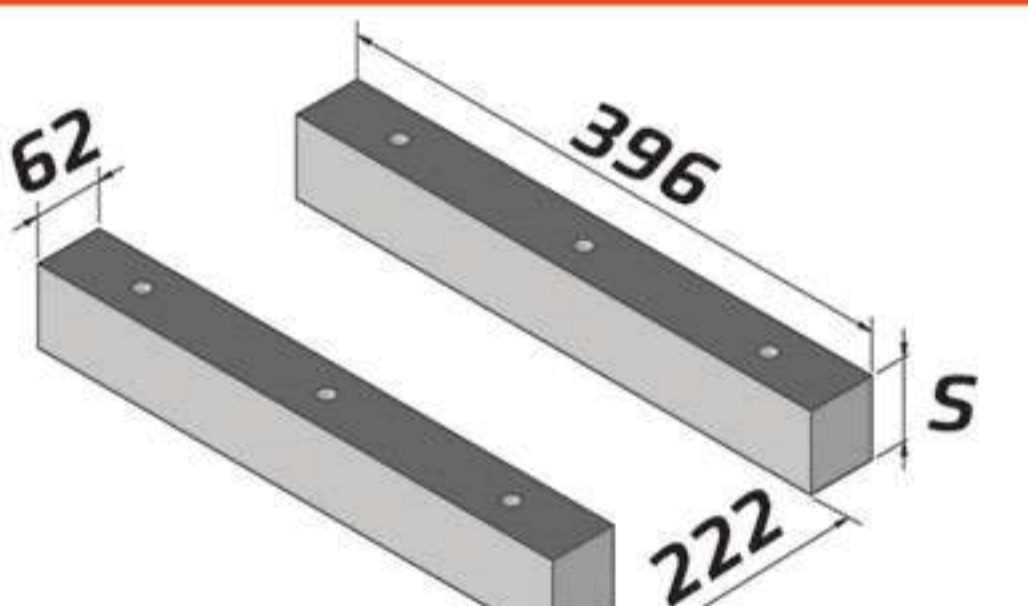
27	■	■
37	■	■
46	■	■
56	■	■
66	■	■
76		
86		

K30 / 346 X 396 / S / ST37 / 7225 / 2312 / 2344

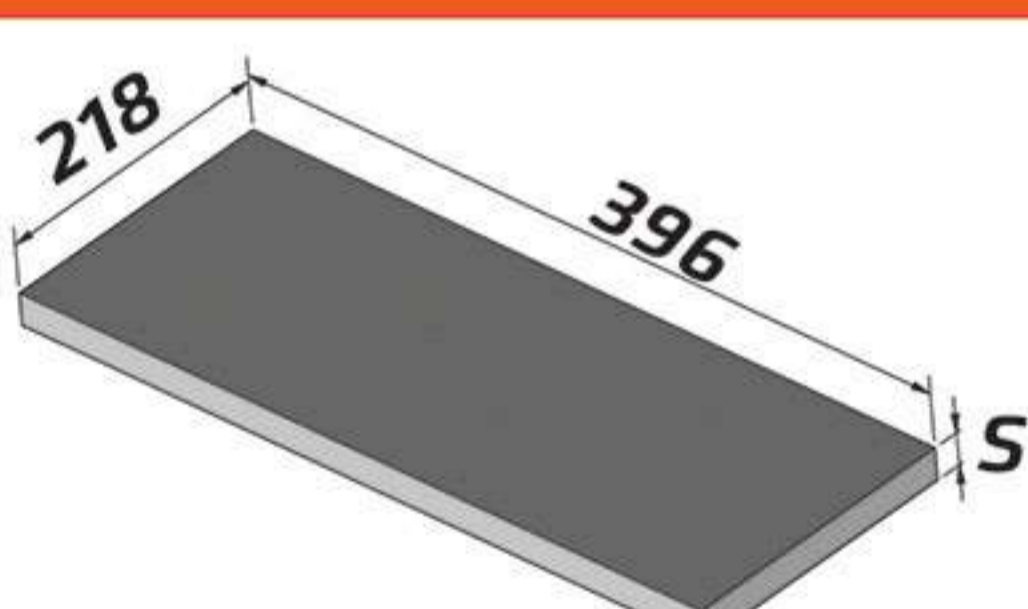
27	■
37	

K40 / 346 X 396 / S / ST37 / 7225 / 2312 / 2344

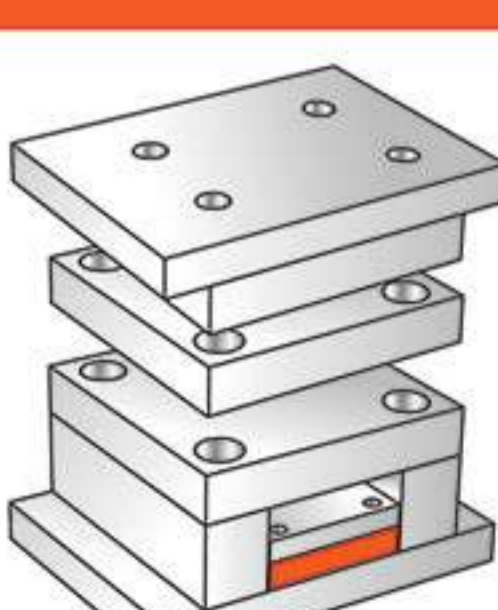
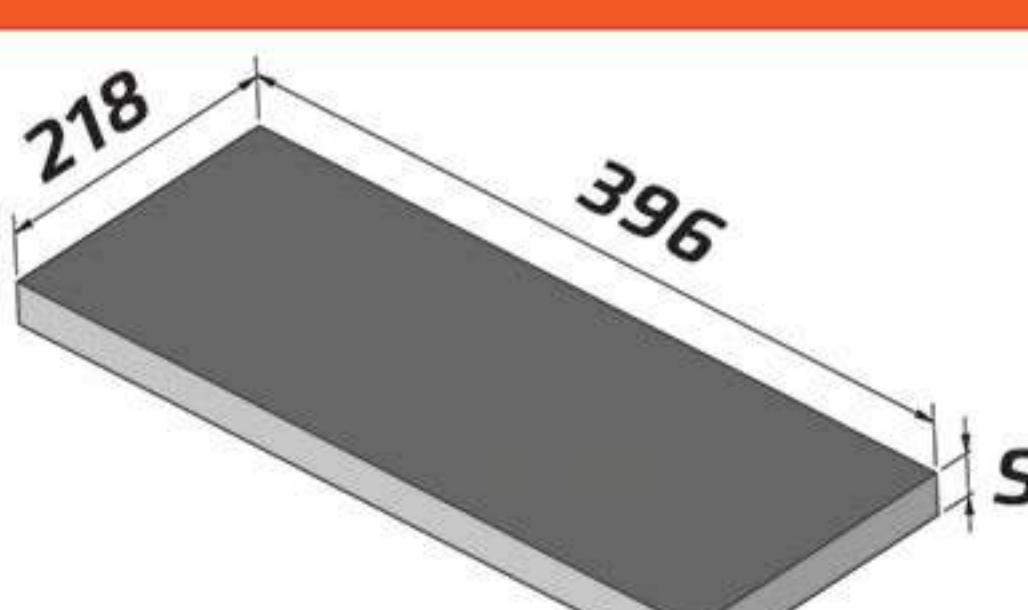
56	■
76	■
96	

K60 / 346 X 396 / S / ST37 / 7225 / 2312 / 2344

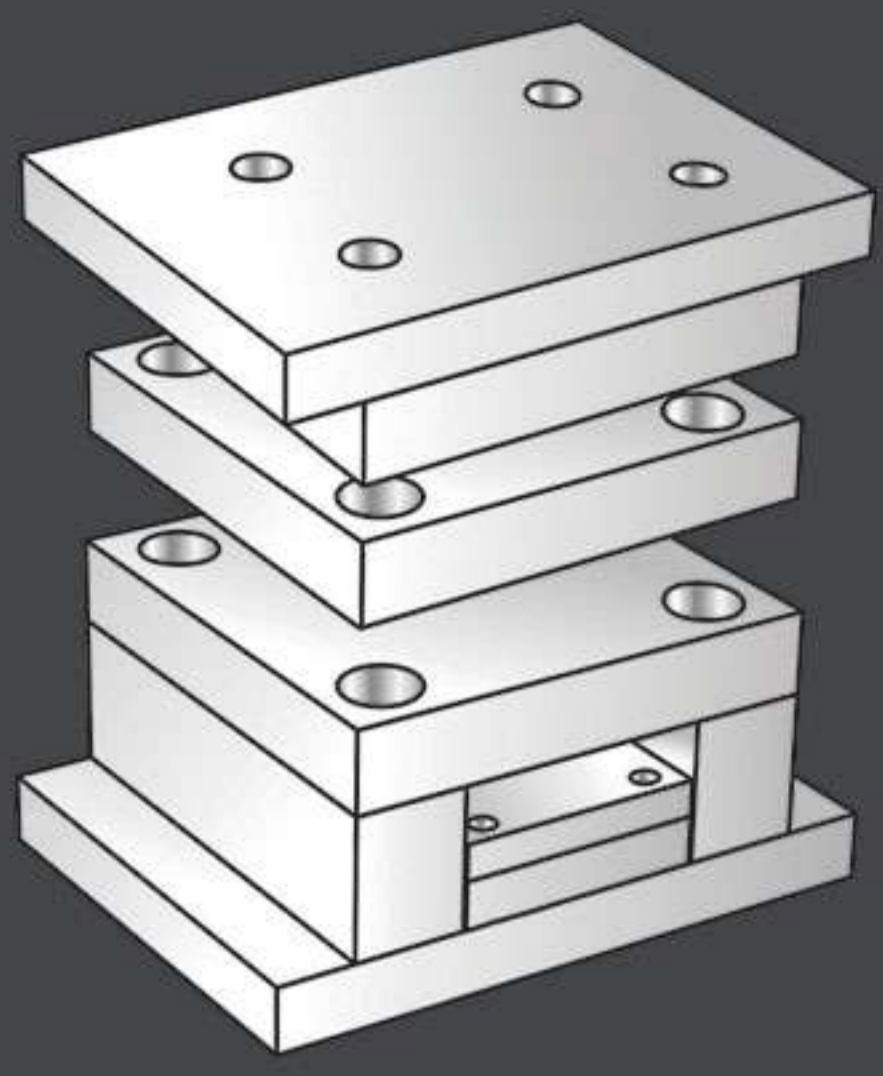



17	■
----	---

K70 / 346 X 396 / S / ST37 / 7225 / 2312 / 2344

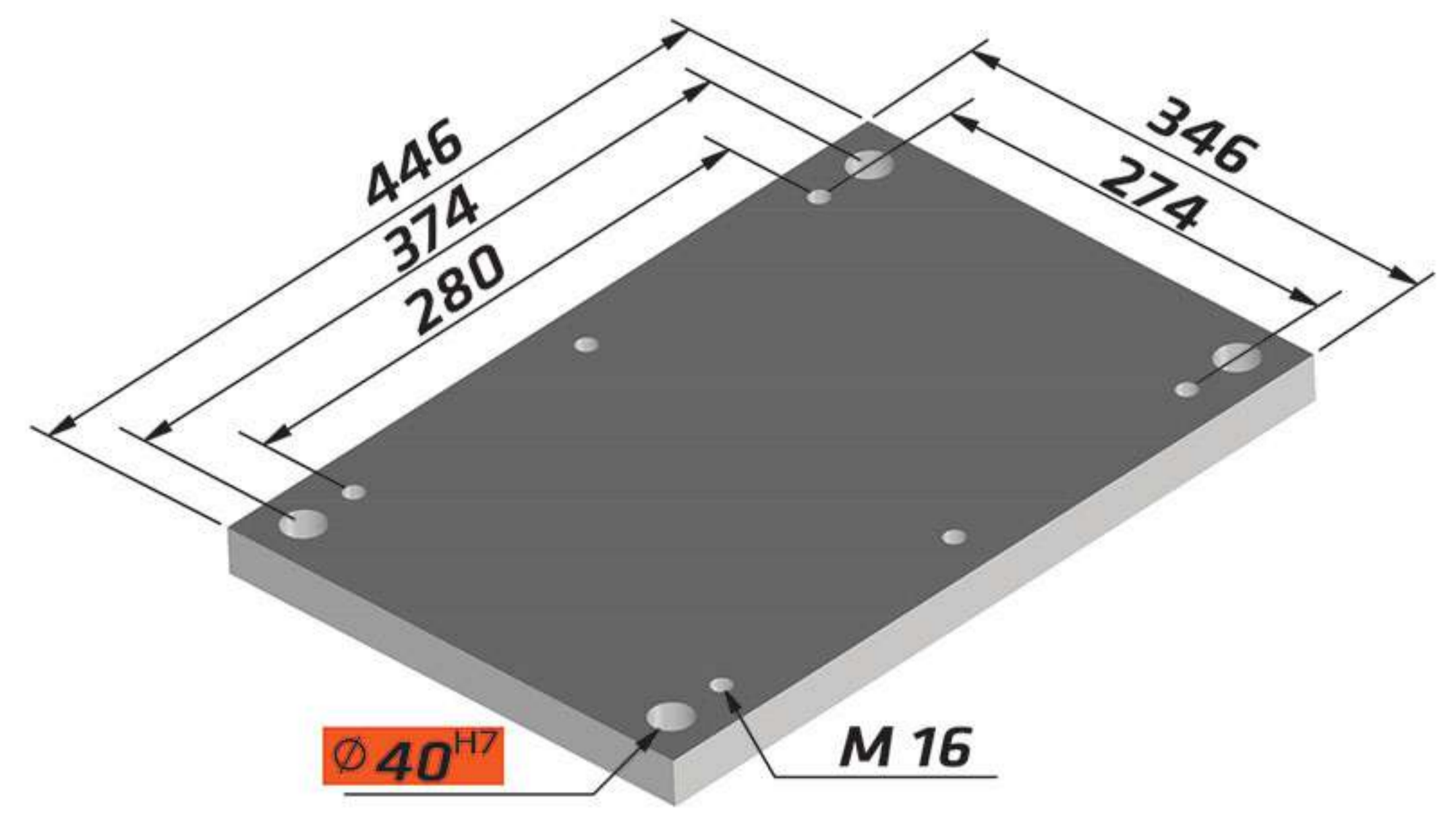



22	■
----	---



346 X 446

Standards Parts K



K 10 / 346 X 446 / S / ST37 / 7225 / 2312 / 2344		
K10	27	■
	37	

K 11 / 346 X 446 / S / ST37 / 7225 / 2312 / 2344		
K11	27	■
	37	

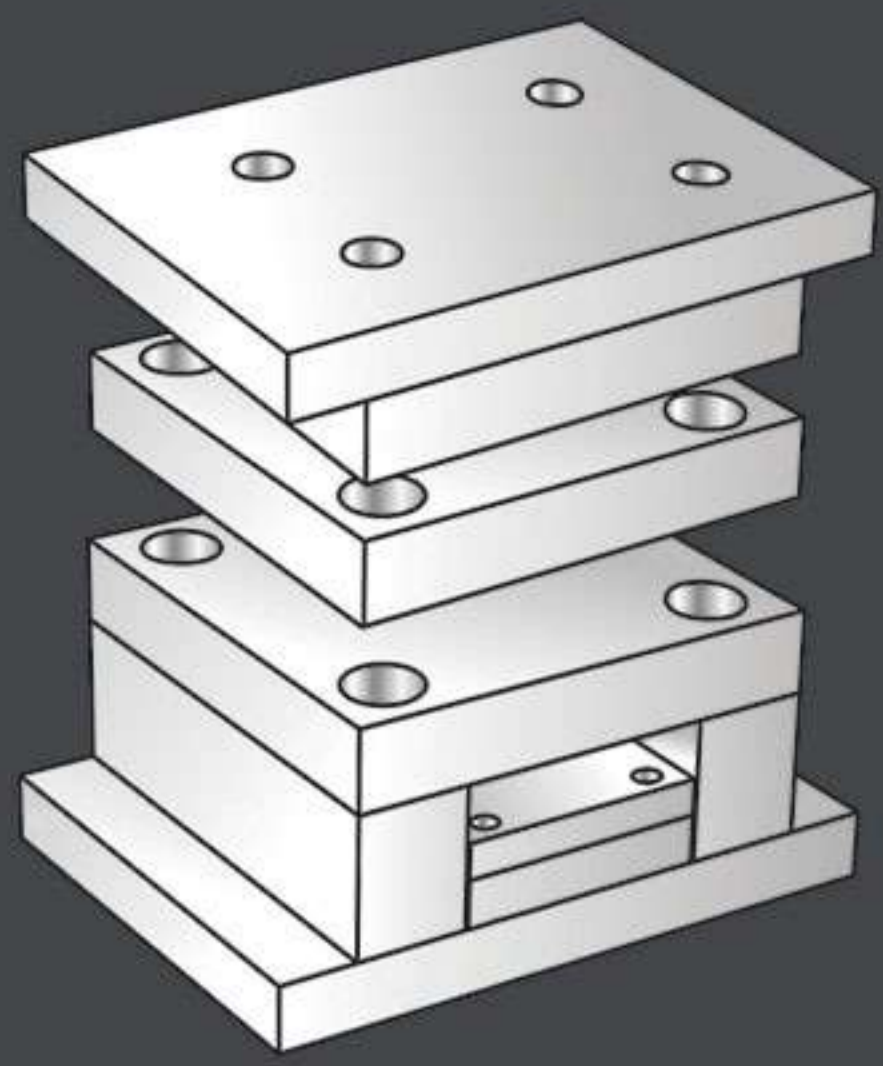
K 20 / 346 X 446 / S / ST37 / 7225 / 2312 / 2344			
K20	27	■	■
	37	■	■
	46	■	■
	56	■	■
	66	■	■
	76		
	86		

K 30 / 346 X 446 / S / ST37 / 7225 / 2312 / 2344		
K30	27	■
	37	

K 40 / 346 X 446 / S / ST37 / 7225 / 2312 / 2344		
K40	56	■
	76	■
	96	

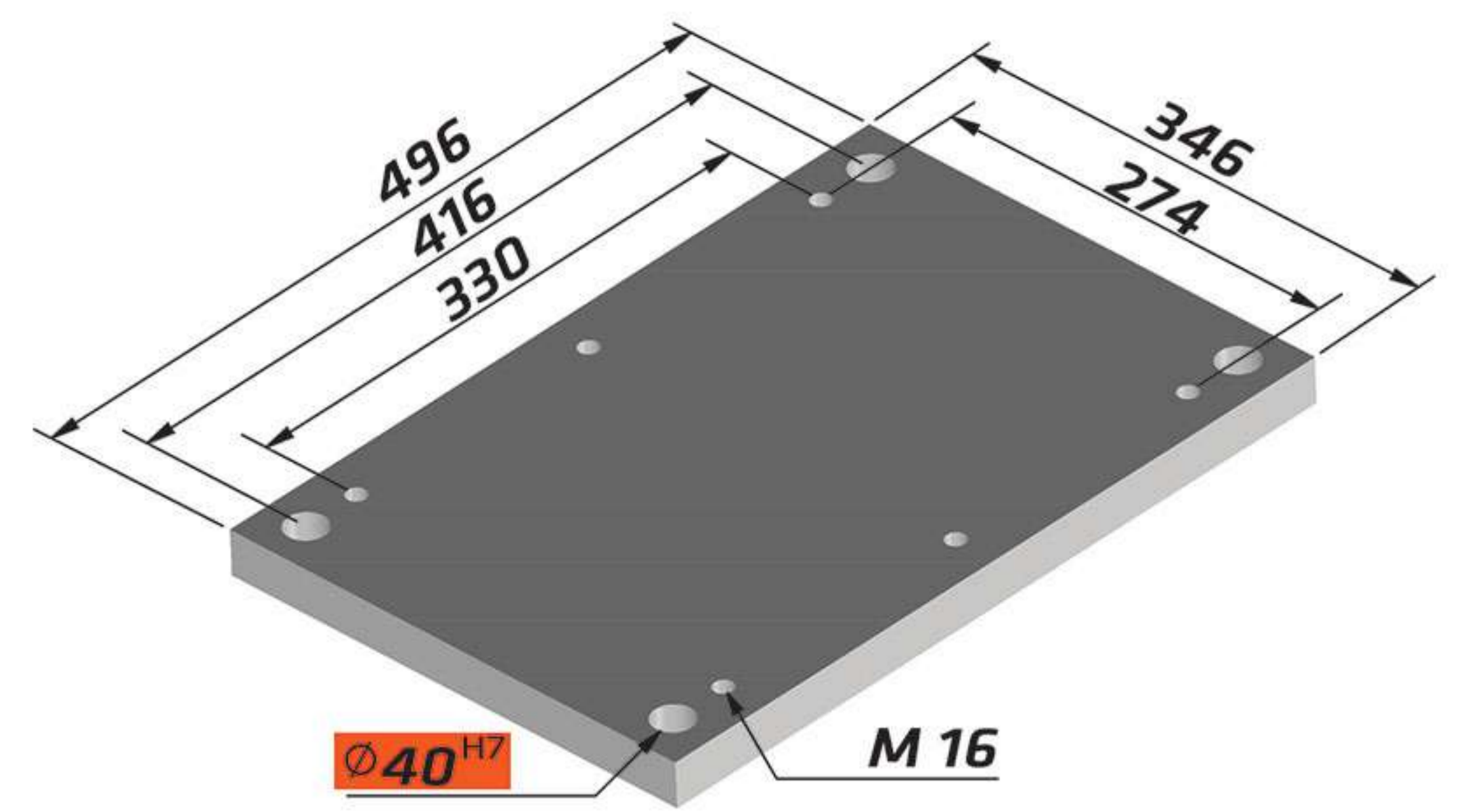
K 60 / 346 X 446 / S / ST37 / 7225 / 2312 / 2344		
K60	17	■

K 70 / 346 X 446 / S / ST37 / 7225 / 2312 / 2344		
K70	22	■



346 X 496

Standards Parts K



K10 / 346 X 496 / S / ST37 / 7225 / 2312 / 2344

K10

27	■
37	

K11 / 346 X 496 / S / ST37 / 7225 / 2312 / 2344

K11

27	■
37	

K20 / 346 X 496 / S / ST37 / 7225 / 2312 / 2344

K20

27	■	■
37	■	■
46	■	■
56	■	■
66	■	■
76		
86		

K30 / 346 X 496 / S / ST37 / 7225 / 2312 / 2344

K30

27	■
37	

K40 / 346 X 496 / S / ST37 / 7225 / 2312 / 2344

K40

56	■
76	■
96	

K60 / 346 X 496 / S / ST37 / 7225 / 2312 / 2344

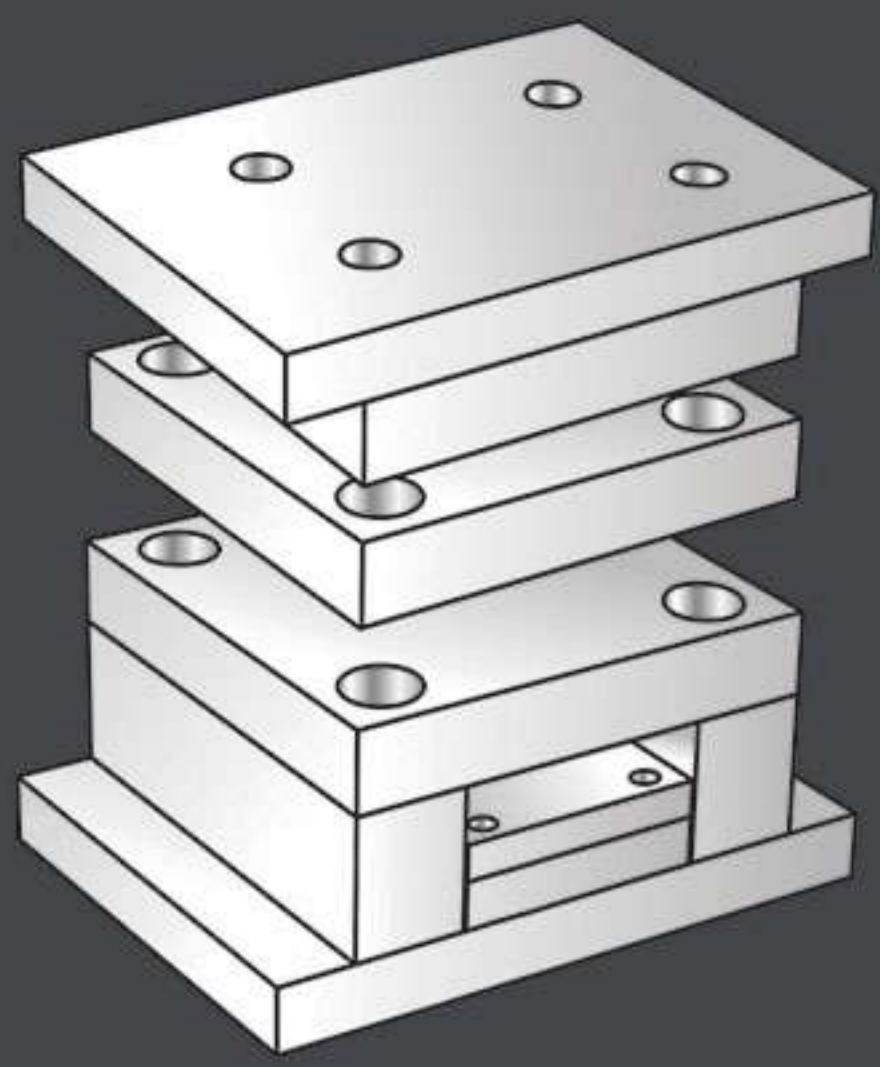
K60

17	■
----	---

K70 / 346 X 496 / S / ST37 / 7225 / 2312 / 2344

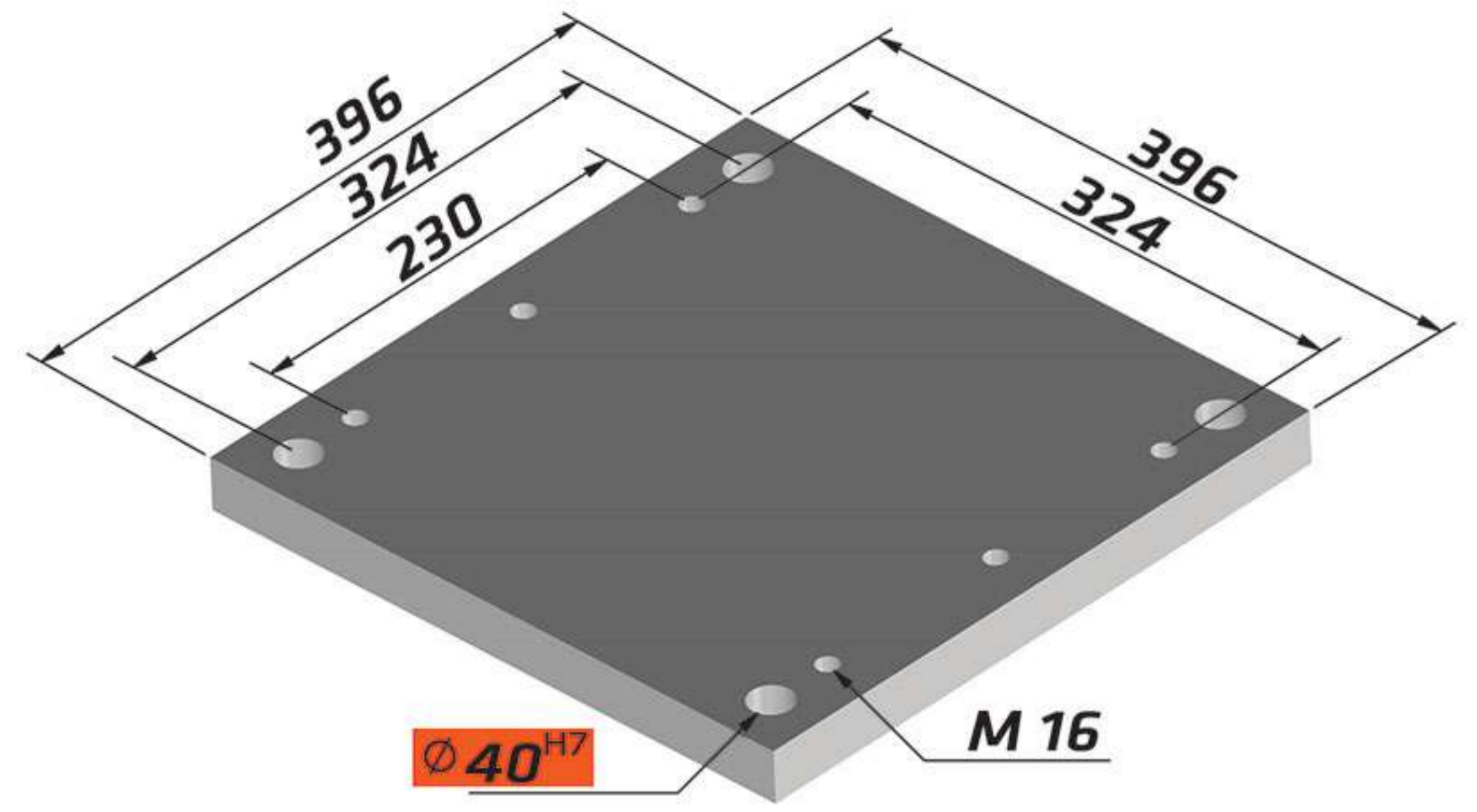
K70

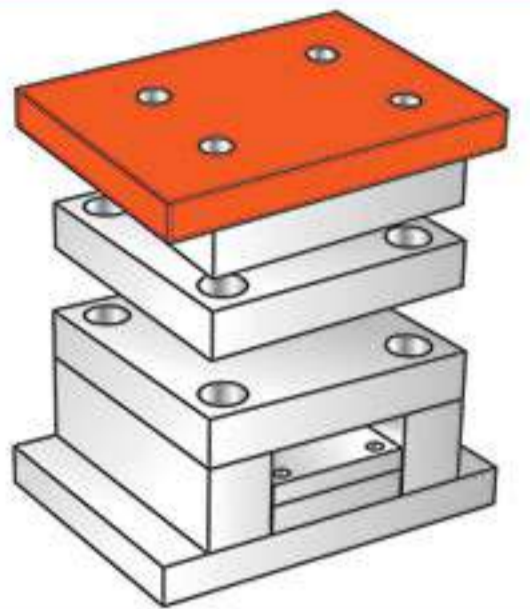
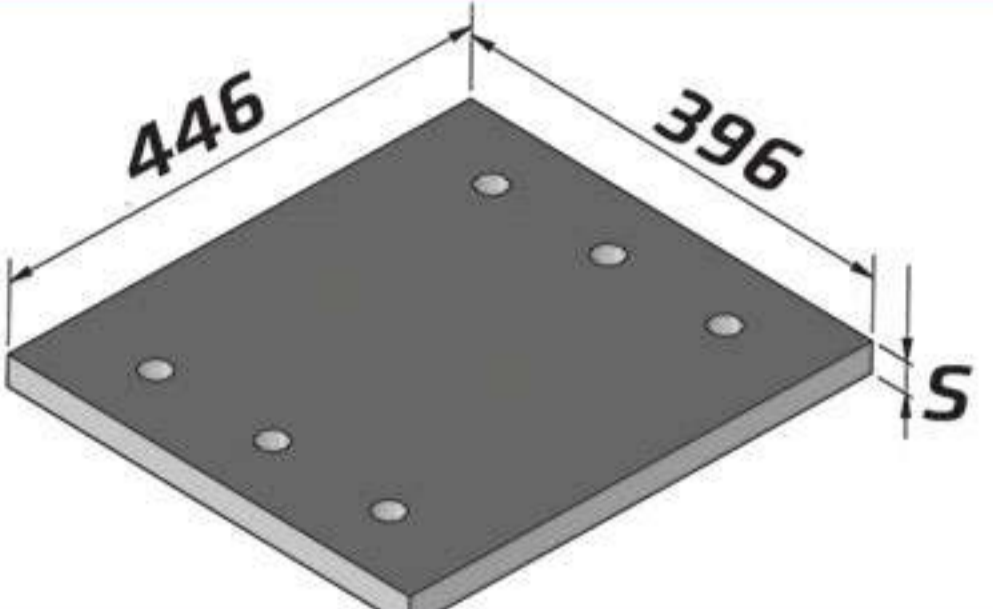
22	■
----	---

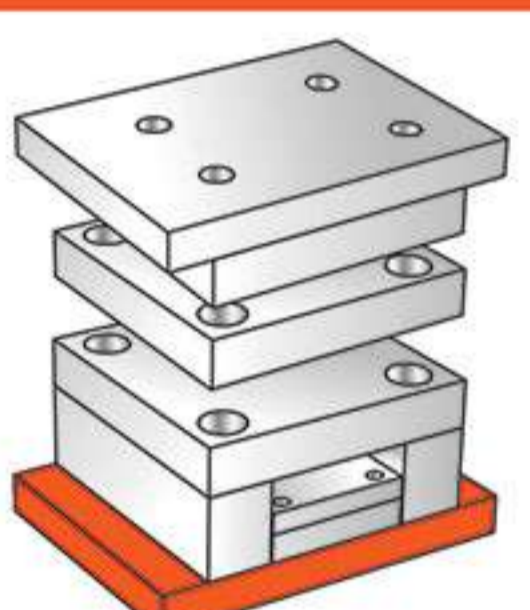
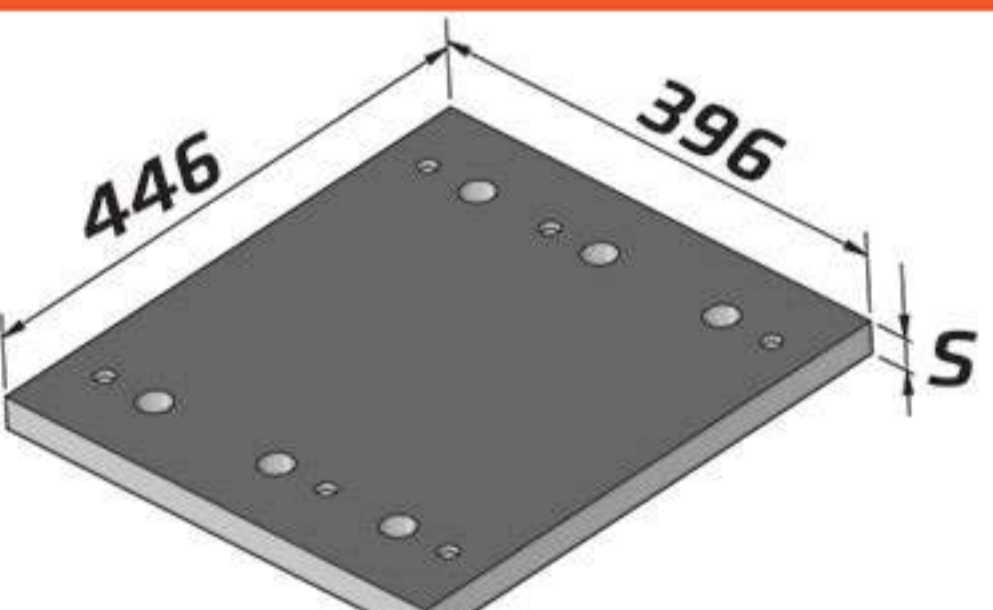


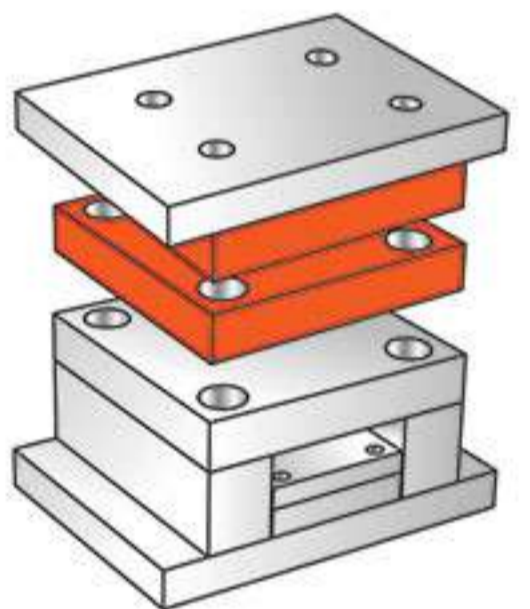
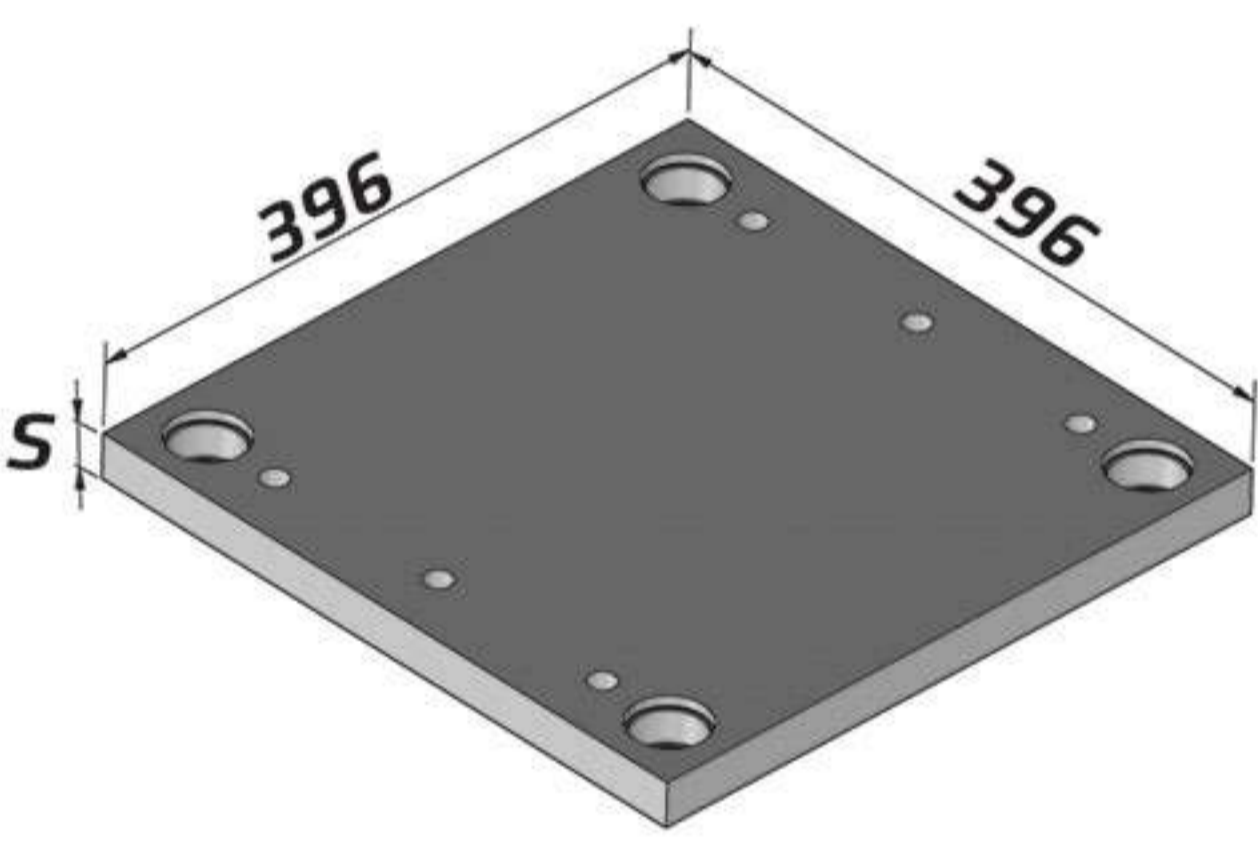
396 X 396

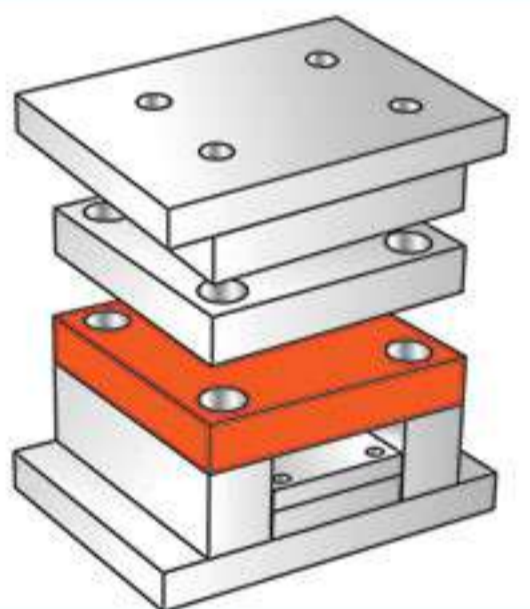
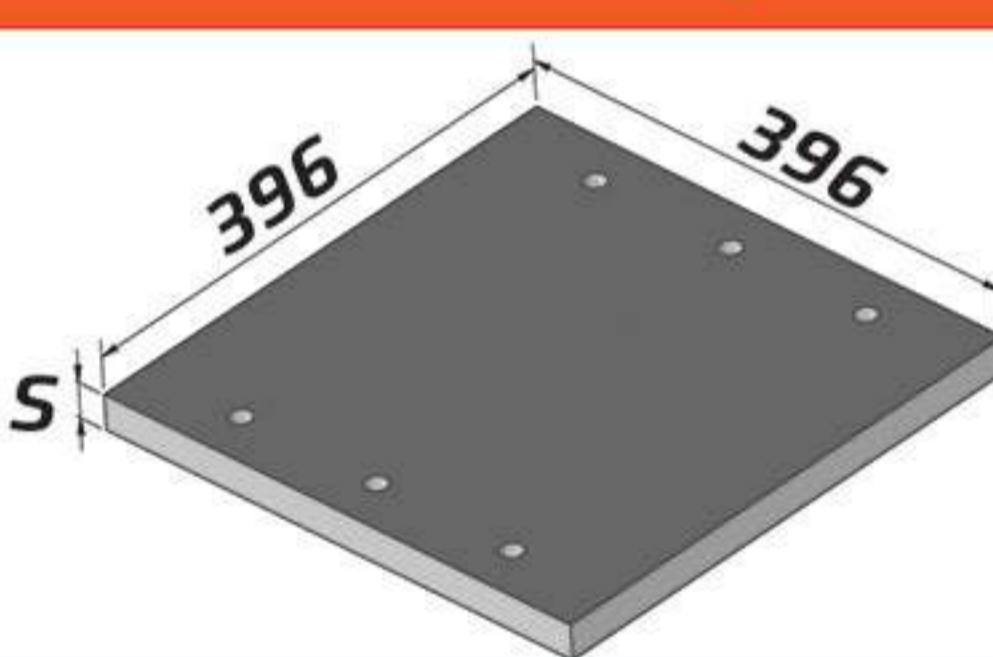
Standards Parts K

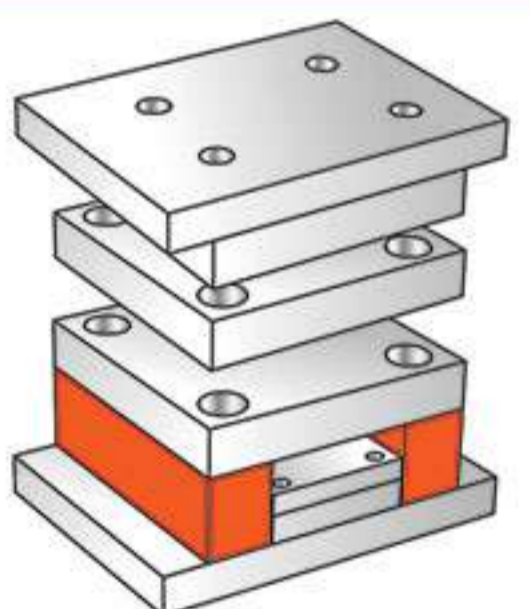
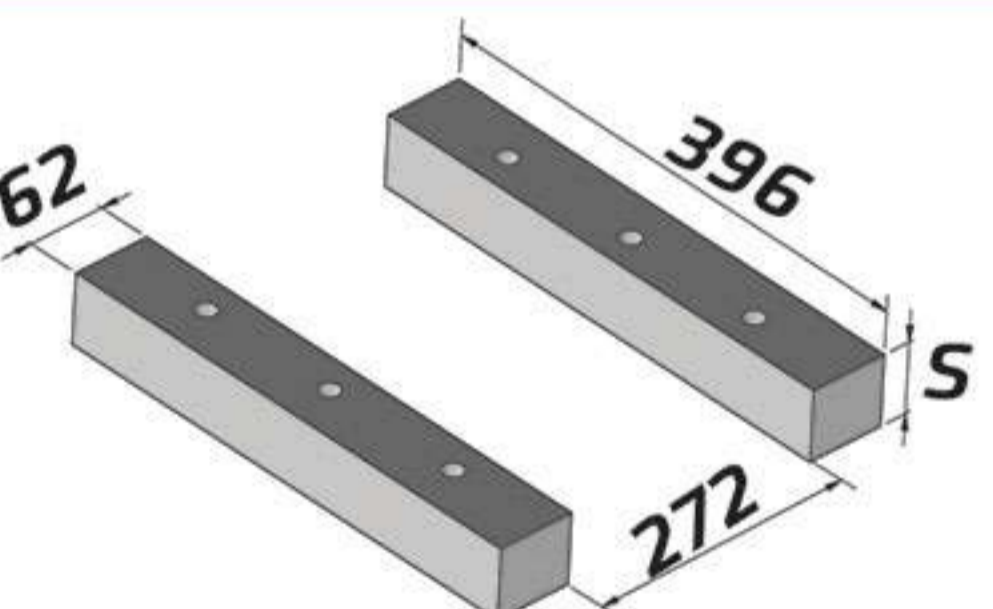


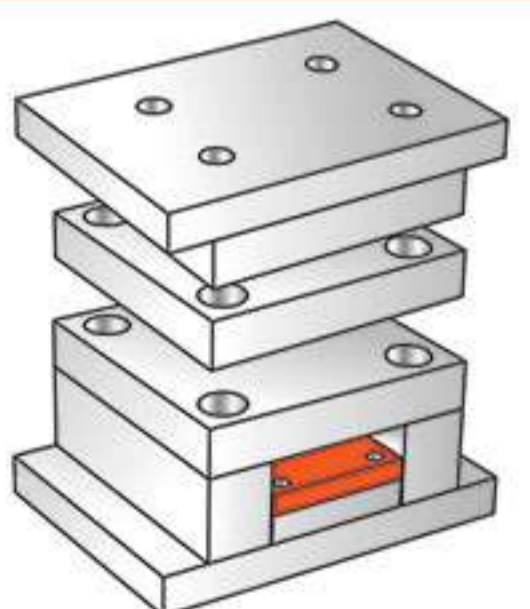
K10			K 10 / 396 X 396 / S / ST37 / 7225 / 2312 / 2344		
			27	■	
			37		

K11			K 11 / 396 X 396 / S / ST37 / 7225 / 2312 / 2344		
			27	■	
			37		

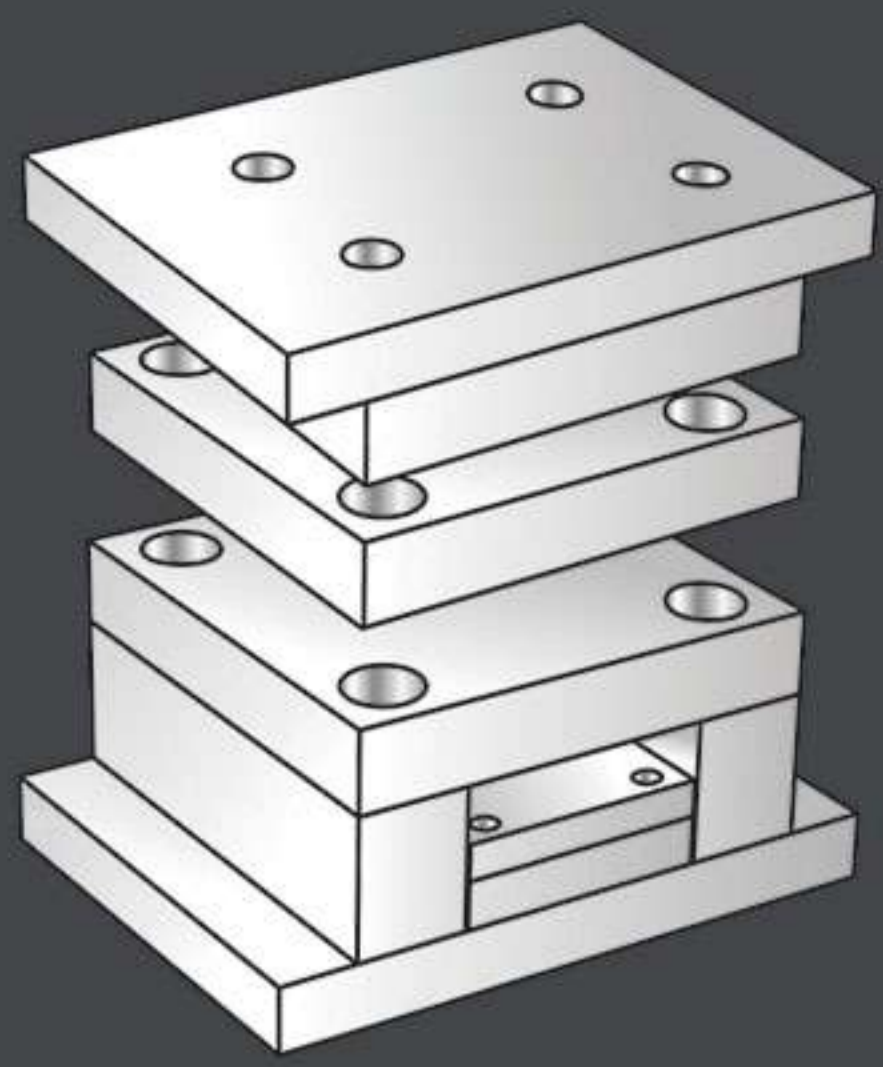
K20			K 20 / 396 X 396 / S / ST37 / 7225 / 2312 / 2344		
			27	■	■
			37	■	■
			46	■	■
			56	■	■
			66	■	■
			76		
86					

K30			K 30 / 396 X 396 / S / ST37 / 7225 / 2312 / 2344		
			27	■	
			37		

K40			K 40 / 396 X 396 / S / ST37 / 7225 / 2312 / 2344		
			56	■	
			76	■	
			96		

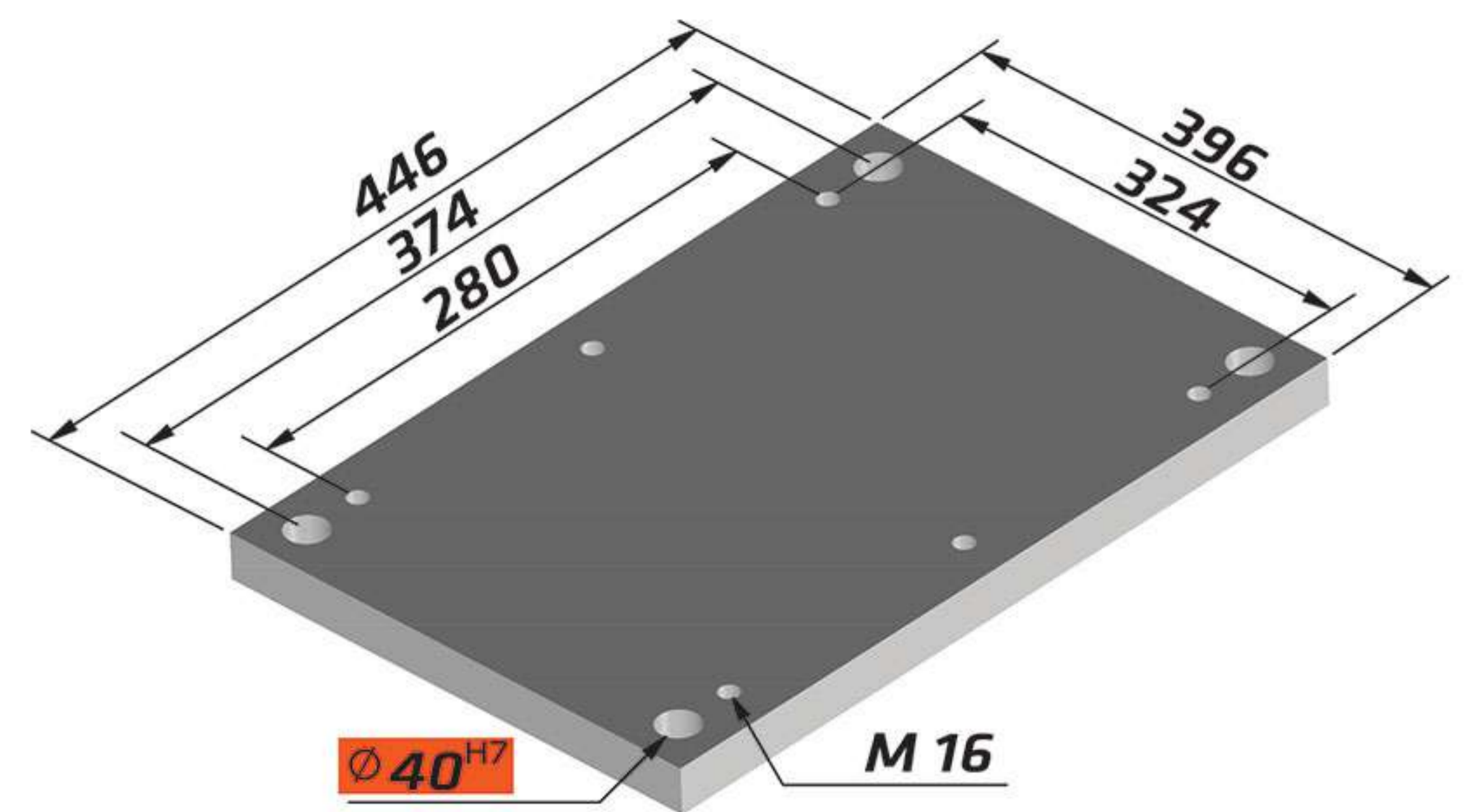
K60			K 60 / 396 X 396 / S / ST37 / 7225 / 2312 / 2344		
			17	■	

K70			K 70 / 396 X 396 / S / ST37 / 7225 / 2312 / 2344		
			22	■	

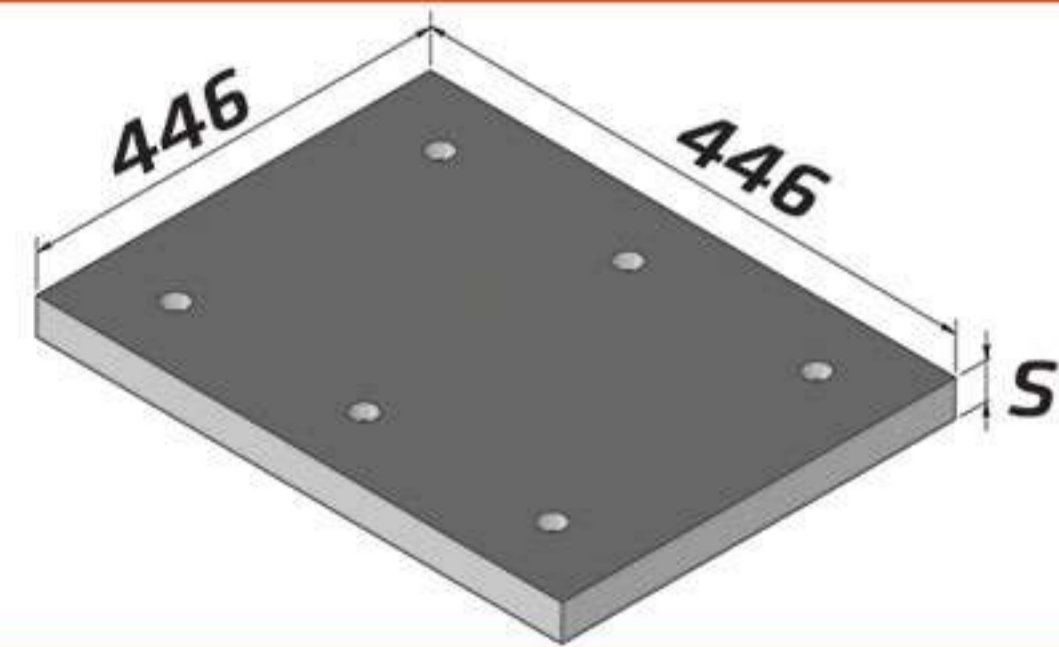
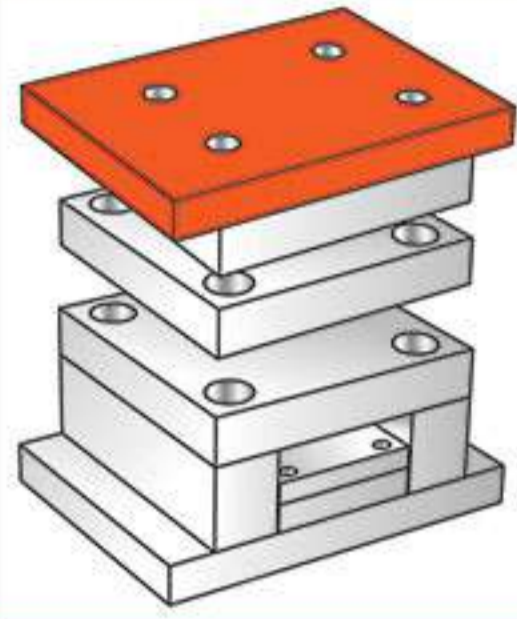


396 X 446

Standards Parts K



K10



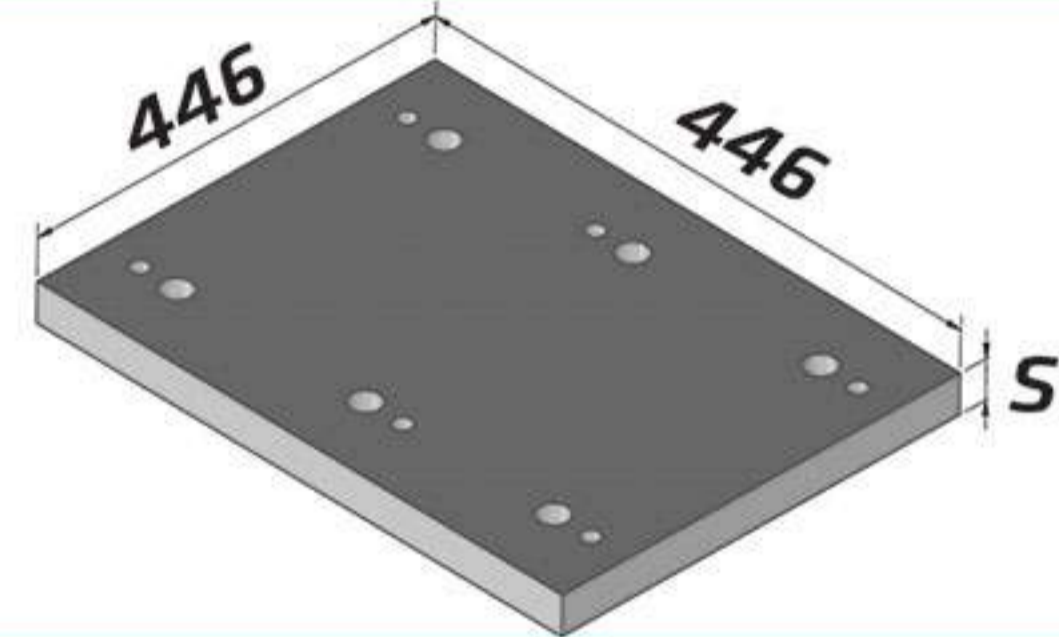
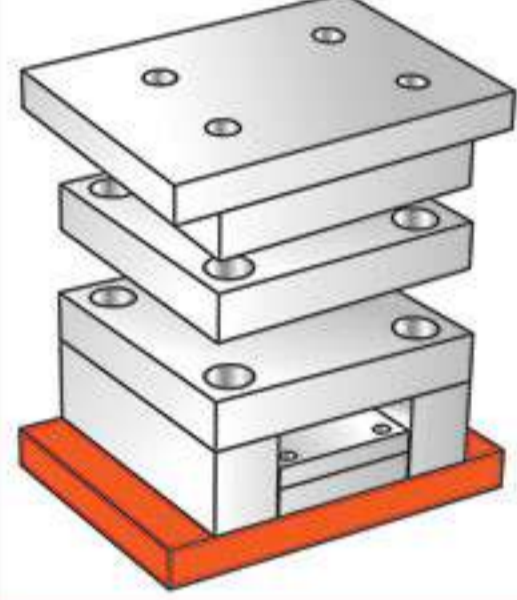
K 10 / 396 X 446 / S / ST37 / 7225 / 2312 / 2344

27



37

K11



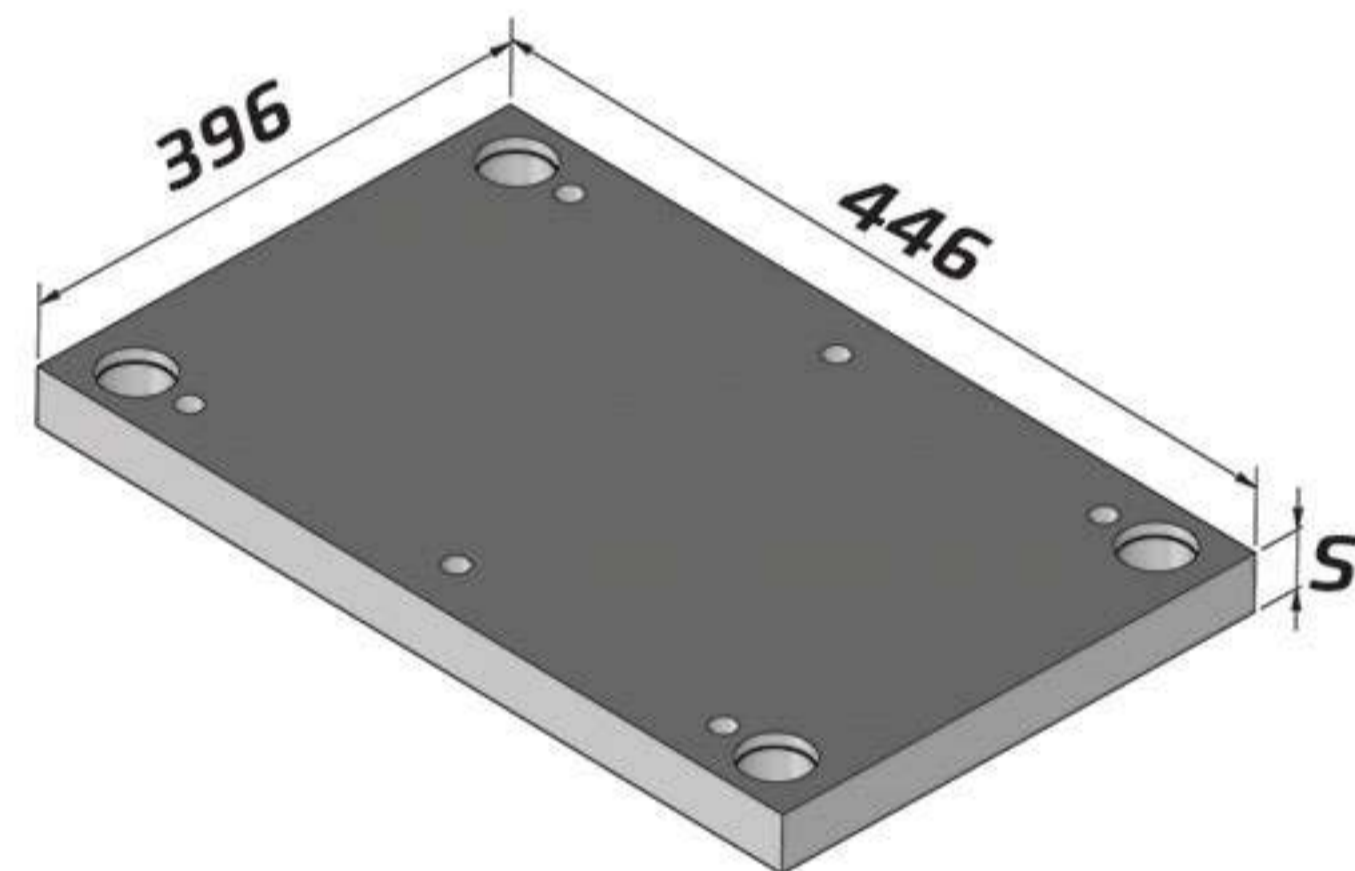
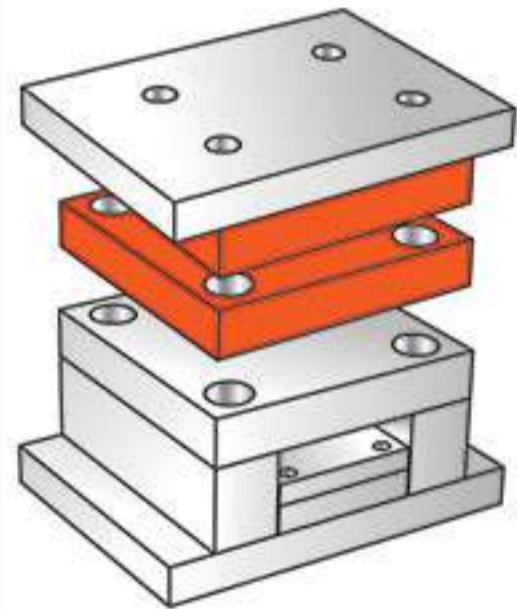
K 11 / 396 X 446 / S / ST37 / 7225 / 2312 / 2344

27



37

K20



K 20 / 396 X 446 / S / ST37 / 7225 / 2312 / 2344

27



37



46



56



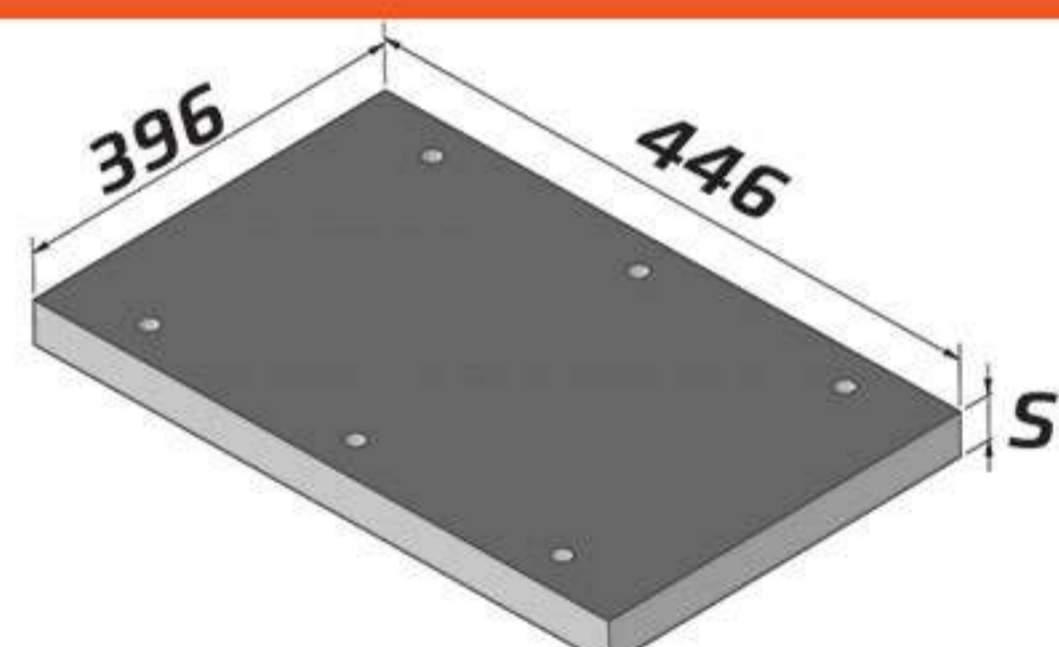
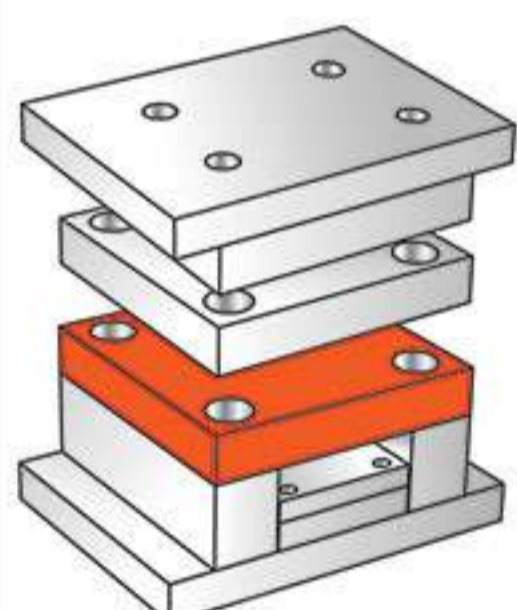
66



76

86

K30



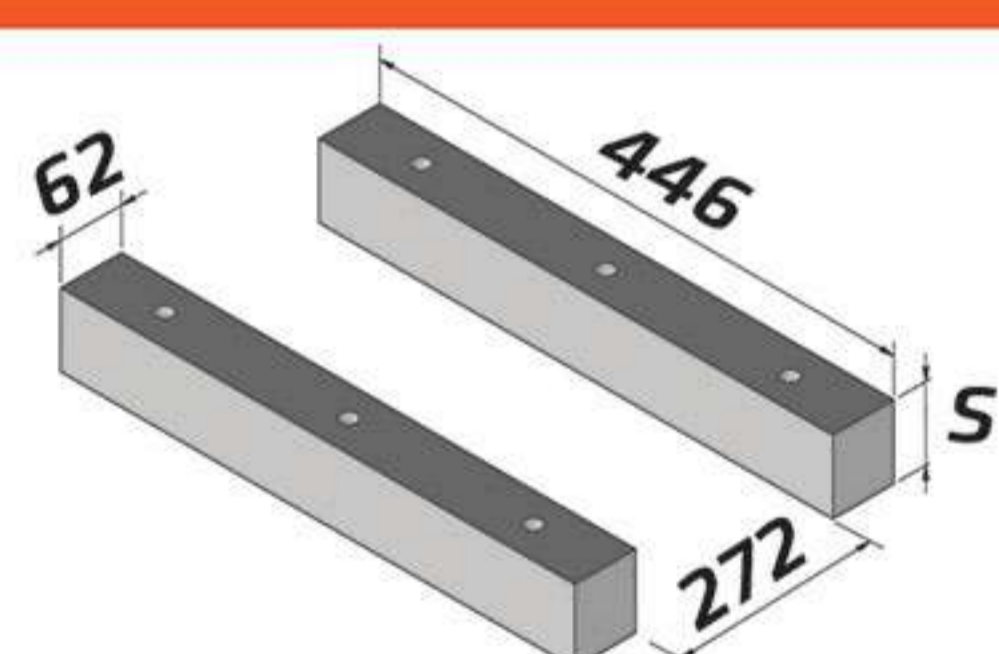
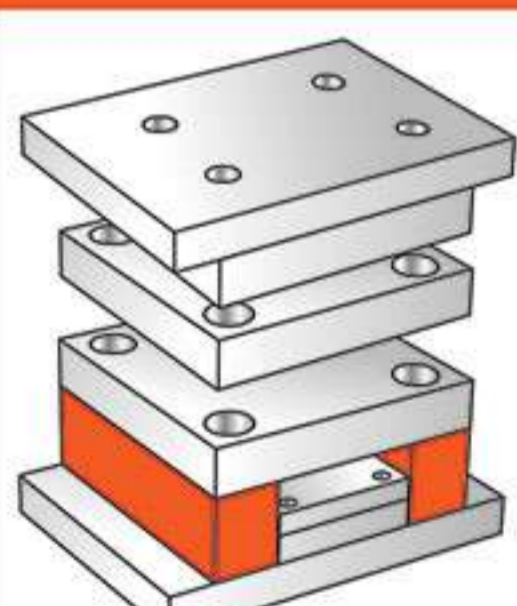
K 30 / 396 X 446 / S / ST37 / 7225 / 2312 / 2344

27



37

K40



K 40 / 396 X 446 / S / ST37 / 7225 / 2312 / 2344

56

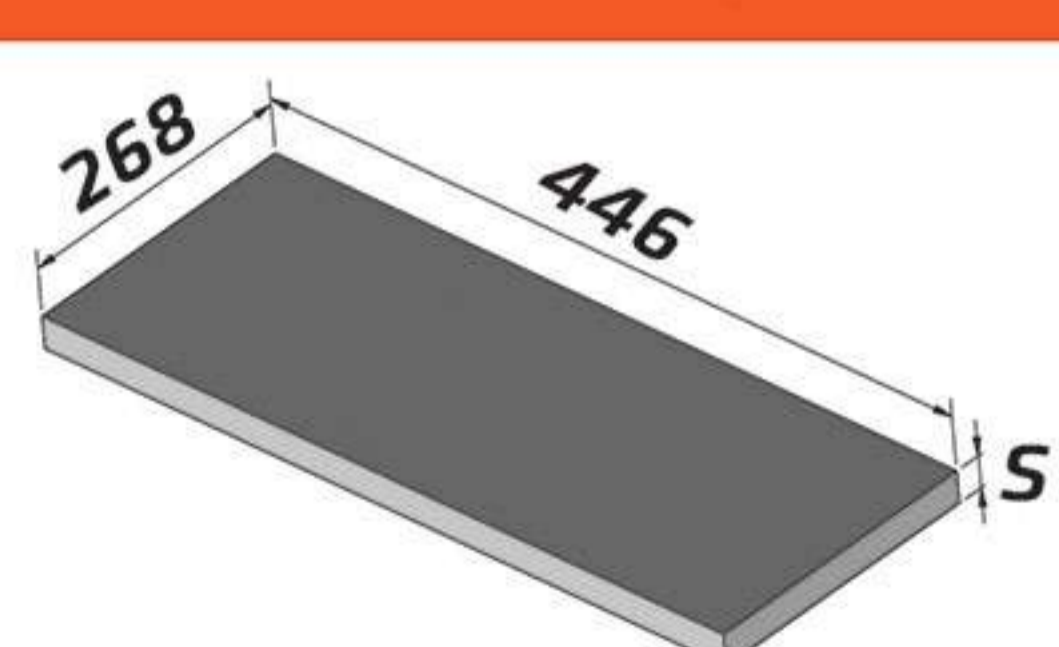
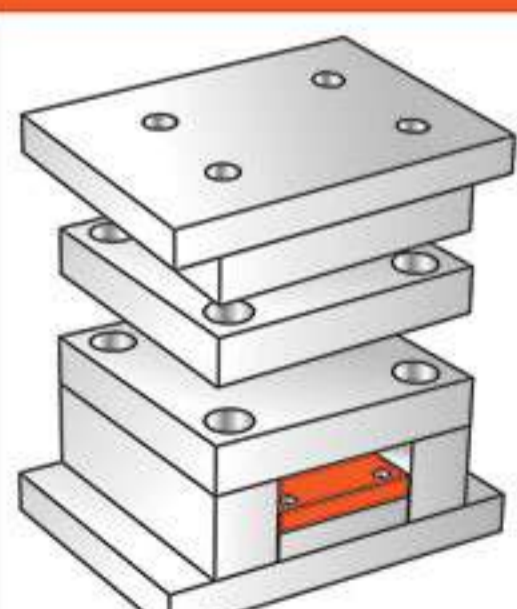


76



96

K60

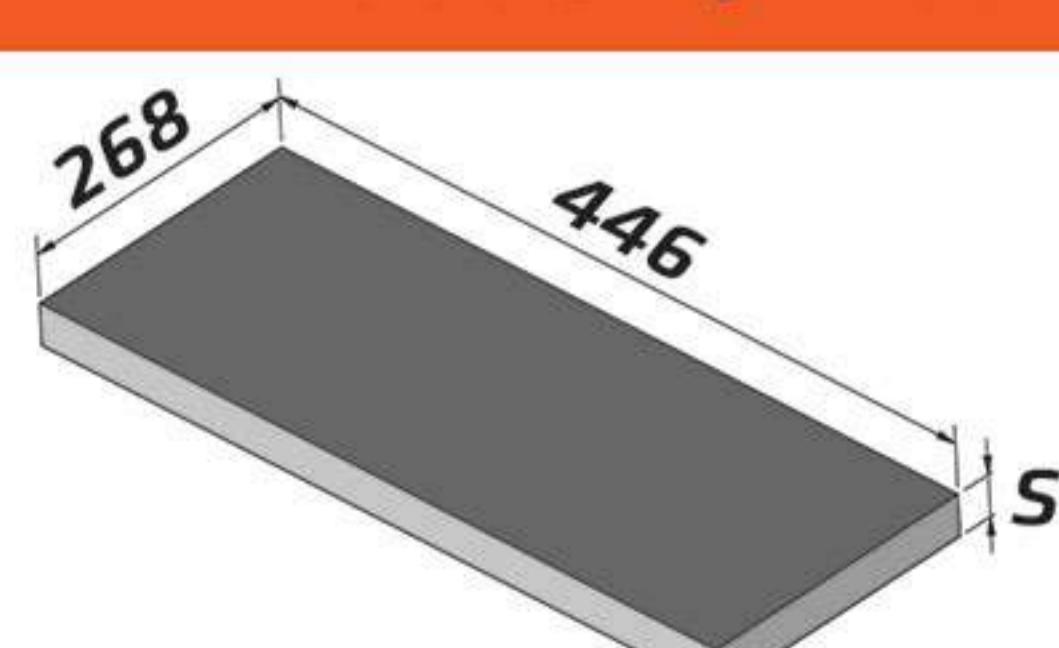
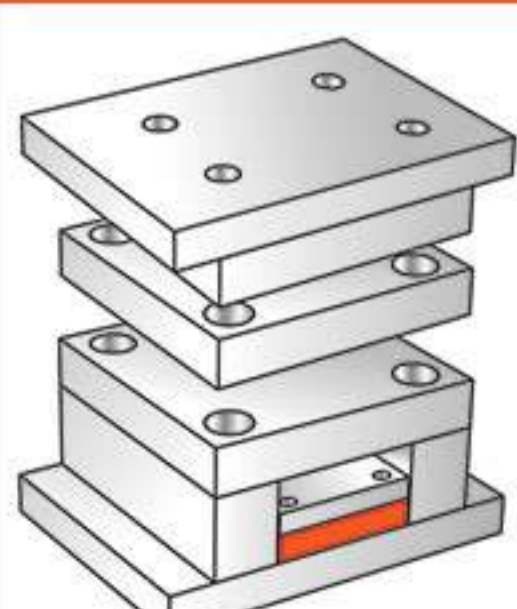


K 60 / 396 X 446 / S / ST37 / 7225 / 2312 / 2344

17



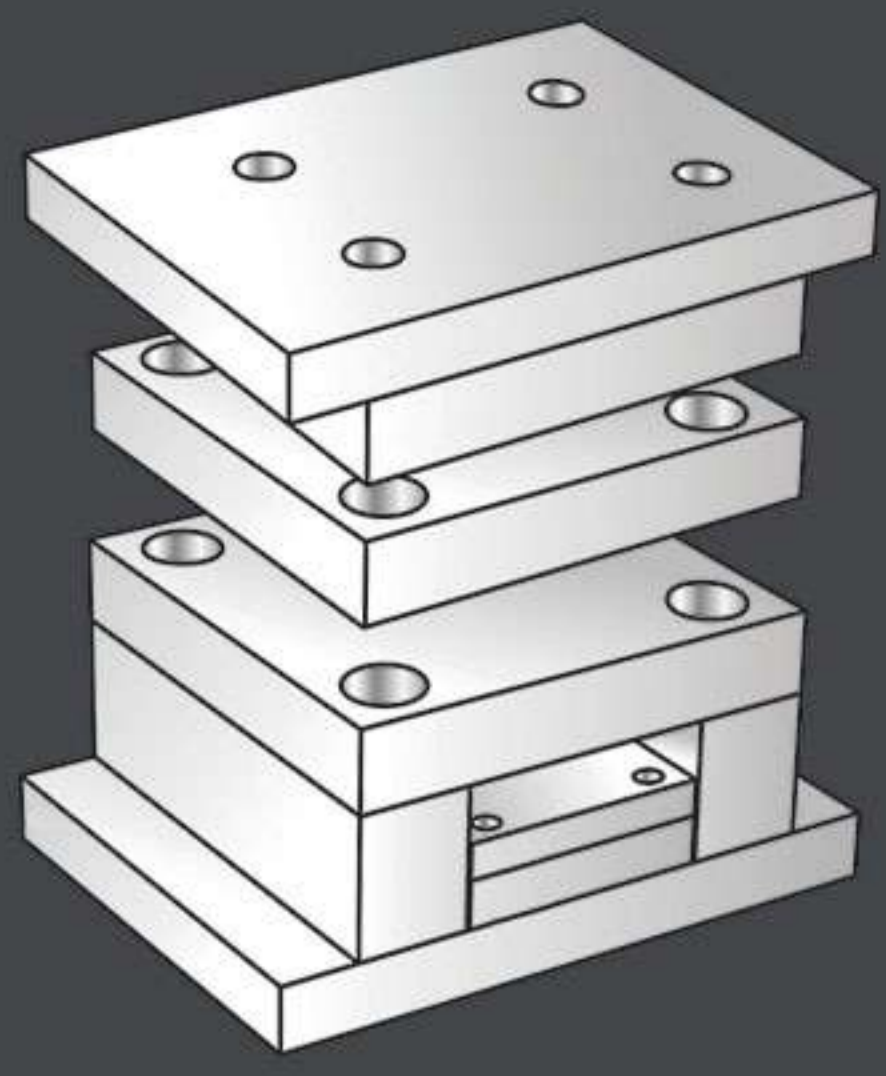
K70



K 70 / 396 X 446 / S / ST37 / 7225 / 2312 / 2344

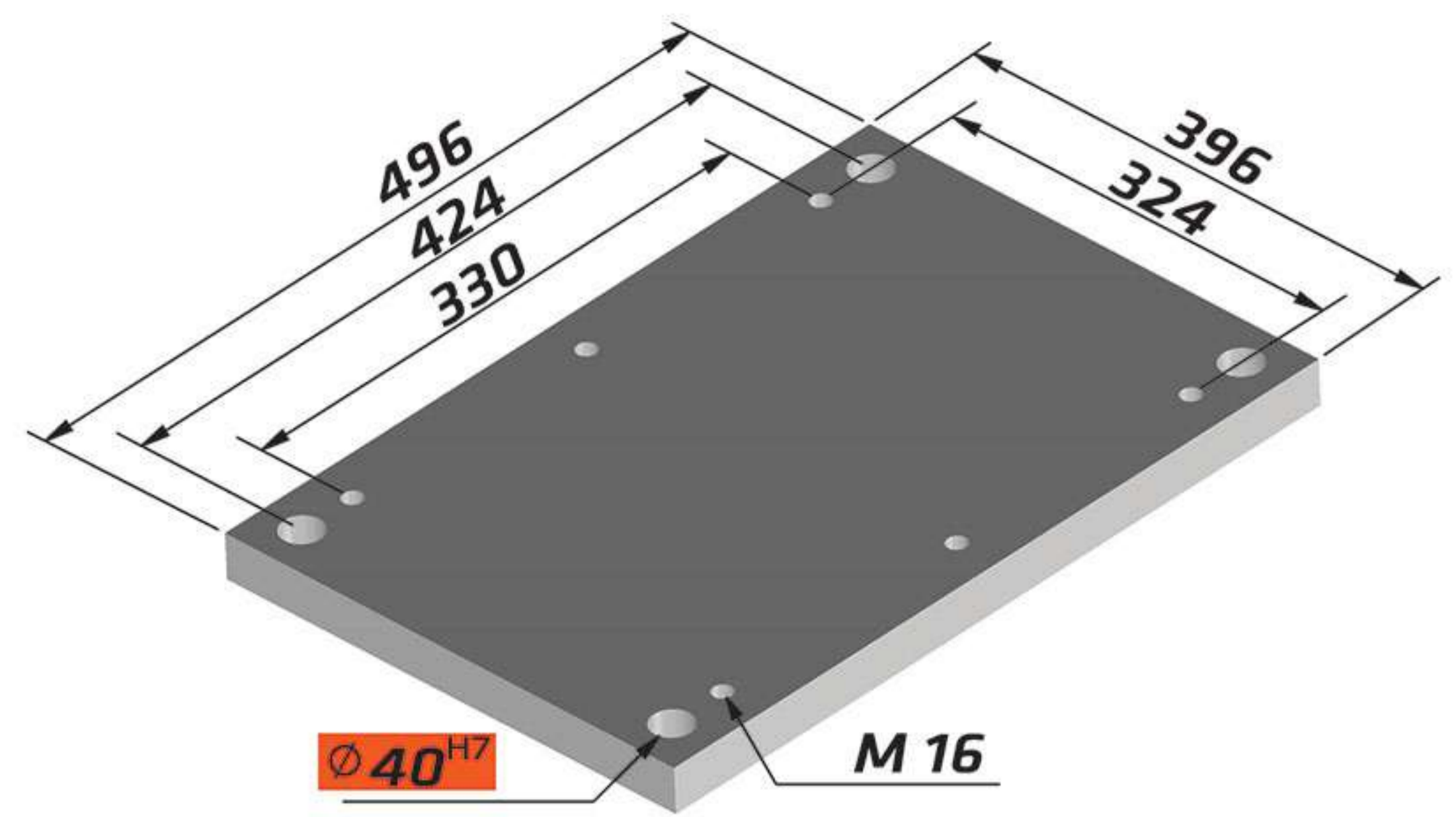
22





396 X 496

Standards Parts K



K10 / 396 X 496 / S / ST37 / 7225 / 2312 / 2344

27	■
37	

K11 / 396 X 496 / S / ST37 / 7225 / 2312 / 2344

27	■
37	

K20 / 396 X 496 / S / ST37 / 7225 / 2312 / 2344

27		■	■
37		■	■
46		■	■
56		■	■
66		■	■
76			
86			

K30 / 396 X 496 / S / ST37 / 7225 / 2312 / 2344

27	■
37	

K40 / 396 X 496 / S / ST37 / 7225 / 2312 / 2344

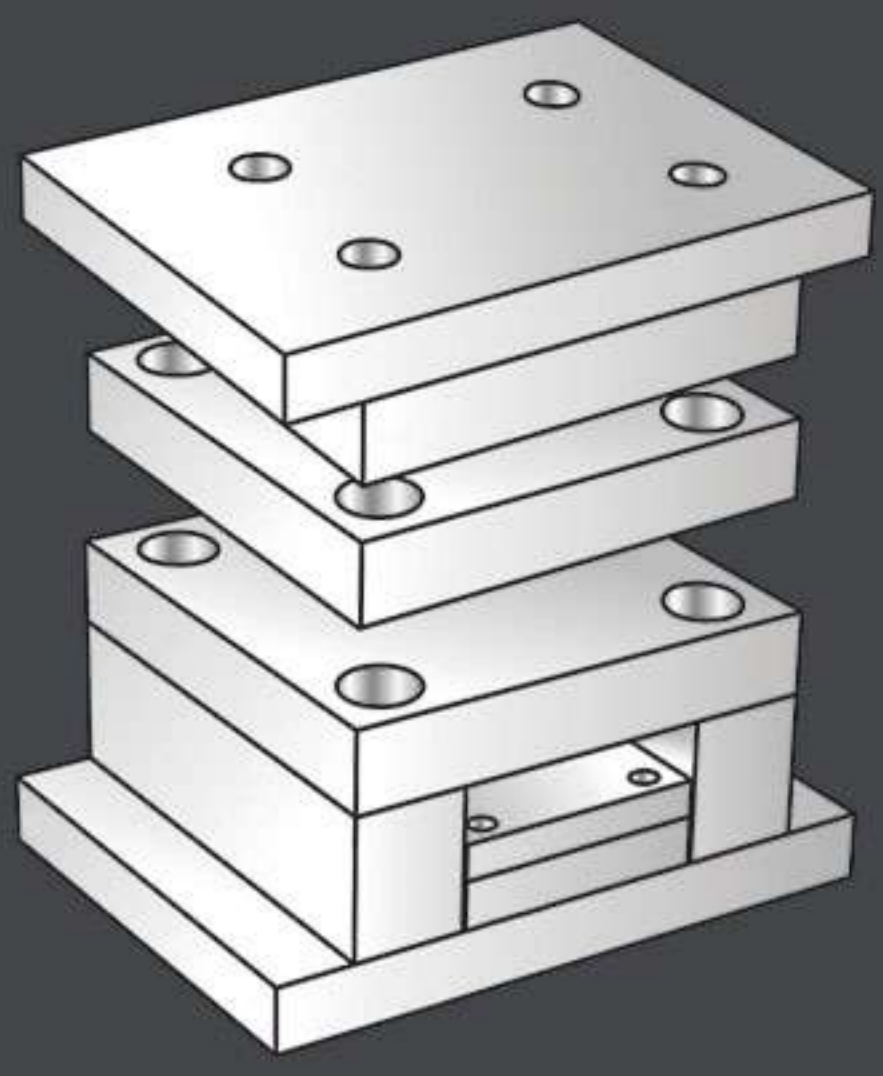
66	■
76	■
96	

K60 / 396 X 496 / S / ST37 / 7225 / 2312 / 2344

22	■
----	---

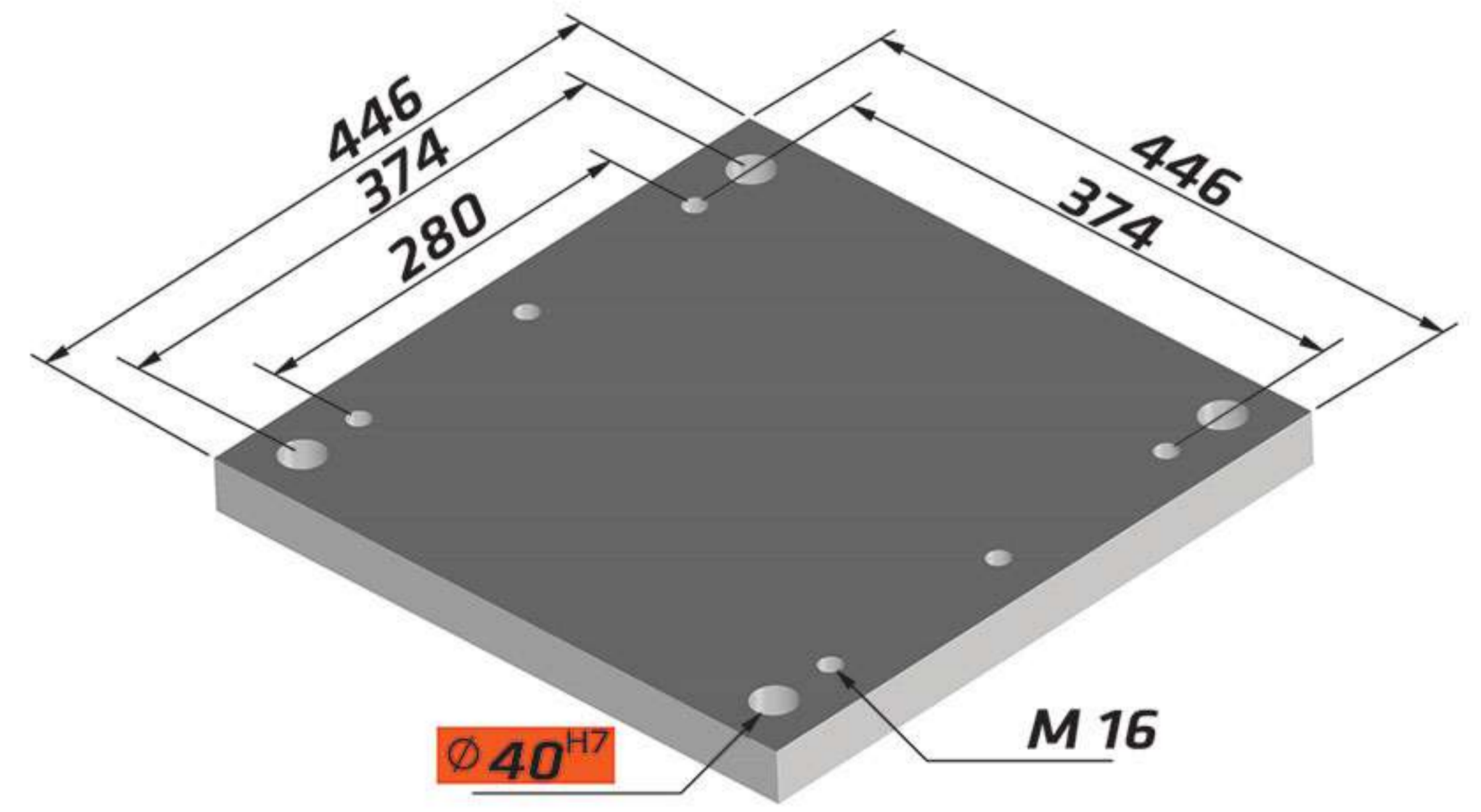
K70 / 396 X 496 / S / ST37 / 7225 / 2312 / 2344

27	■
----	---

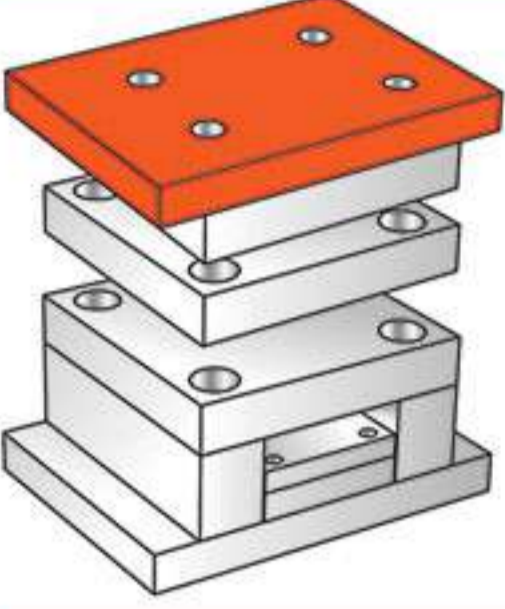
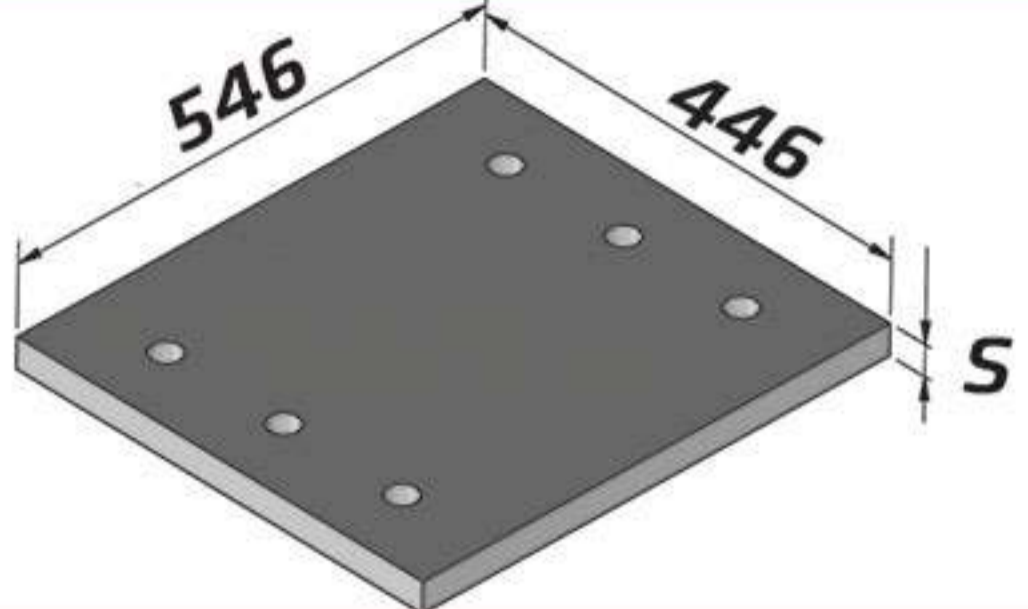


446 X 446

Standards Parts K

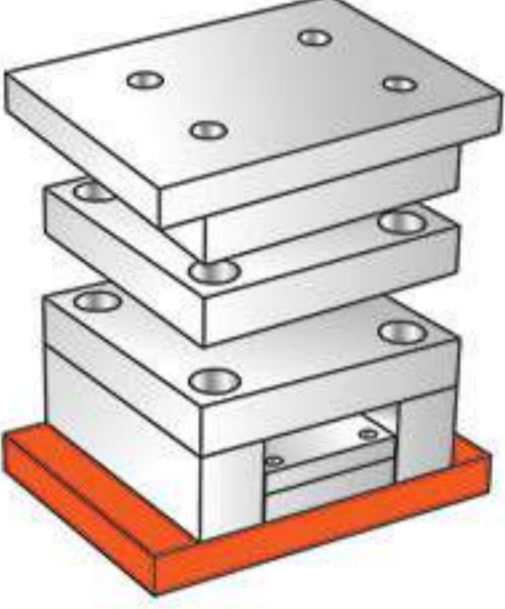
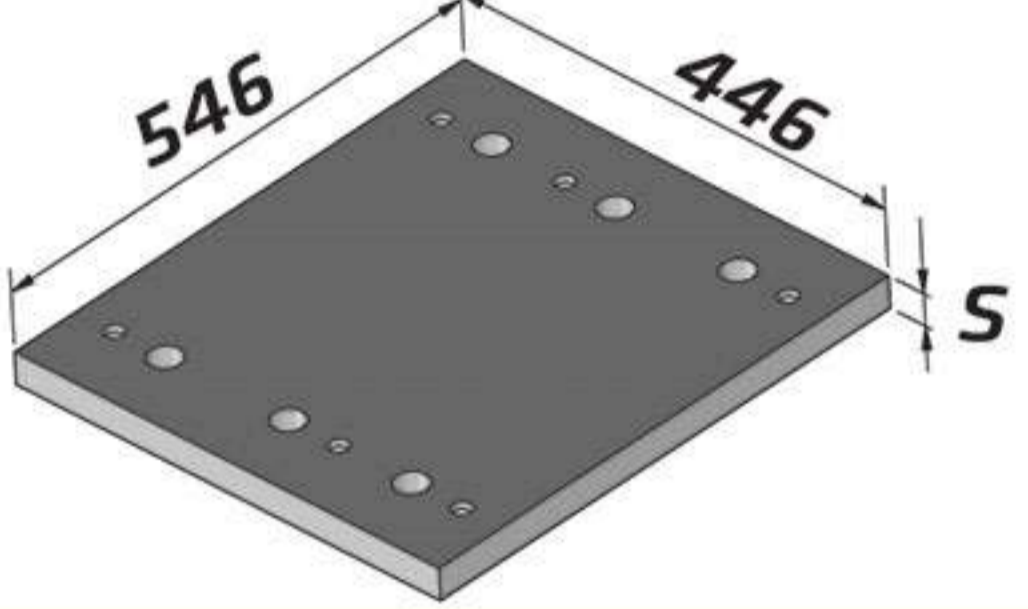


K10 / 446 X 446 / S / ST37 / 7225 / 2312 / 2344

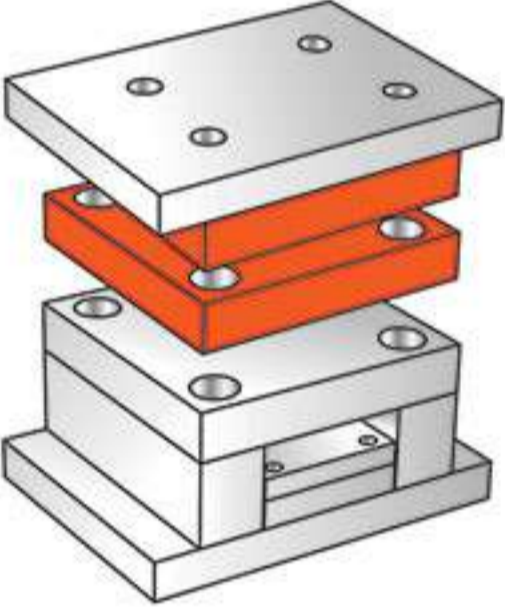
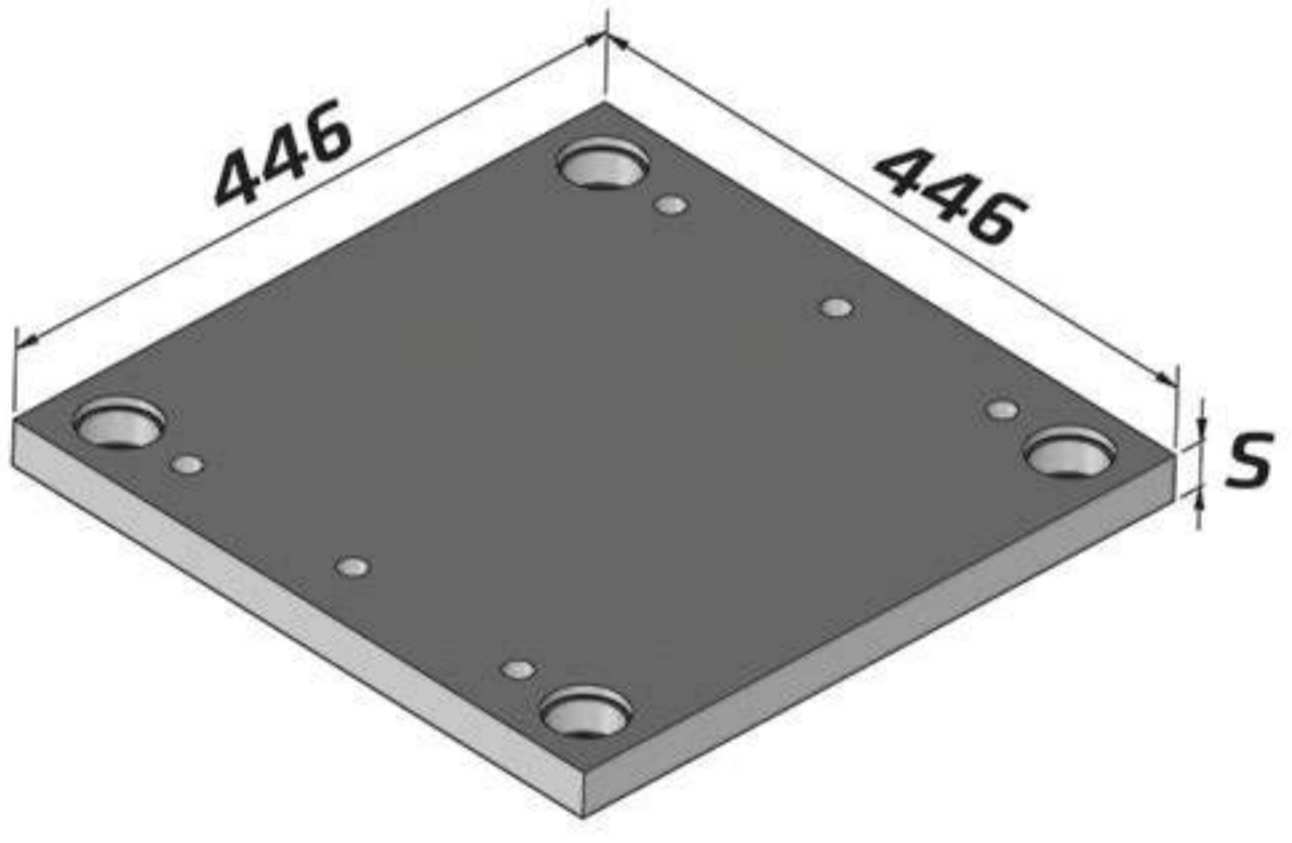
27	■
37	

K11 / 446 X 446 / S / ST37 / 7225 / 2312 / 2344

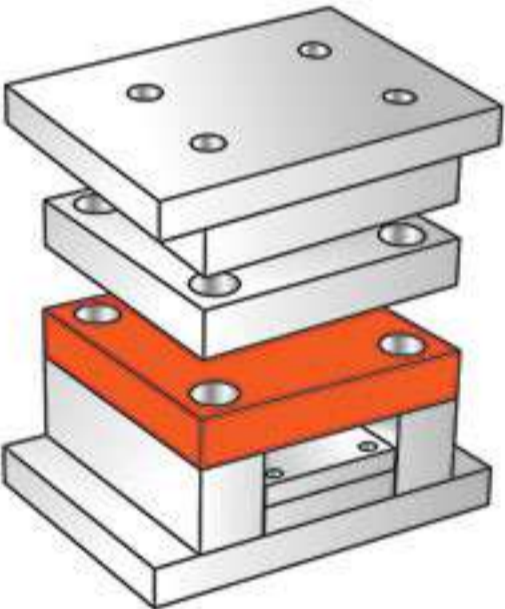
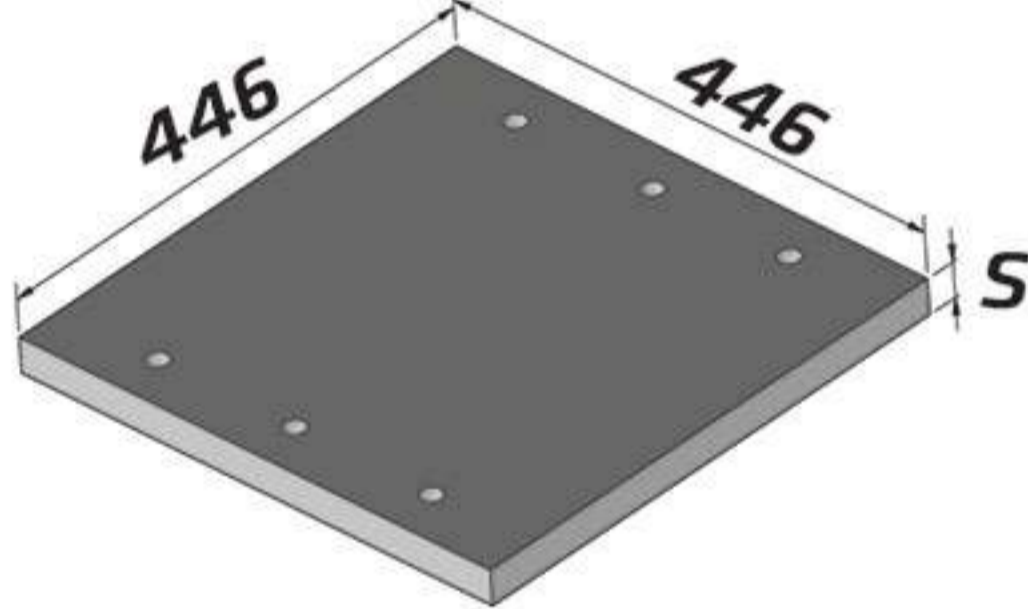
27	■
37	

K20 / 446 X 446 / S / ST37 / 7225 / 2312 / 2344

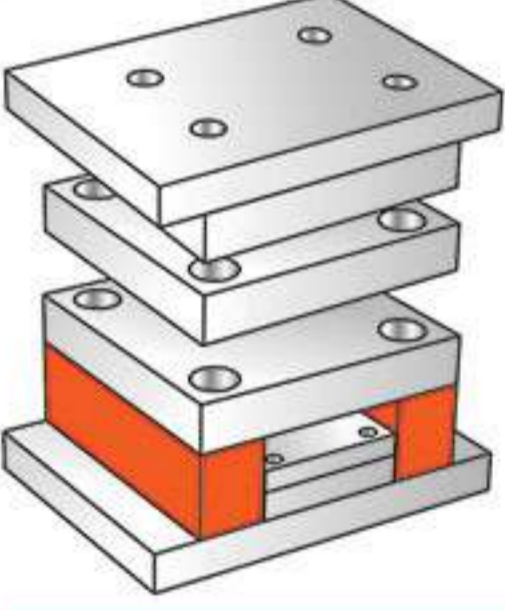
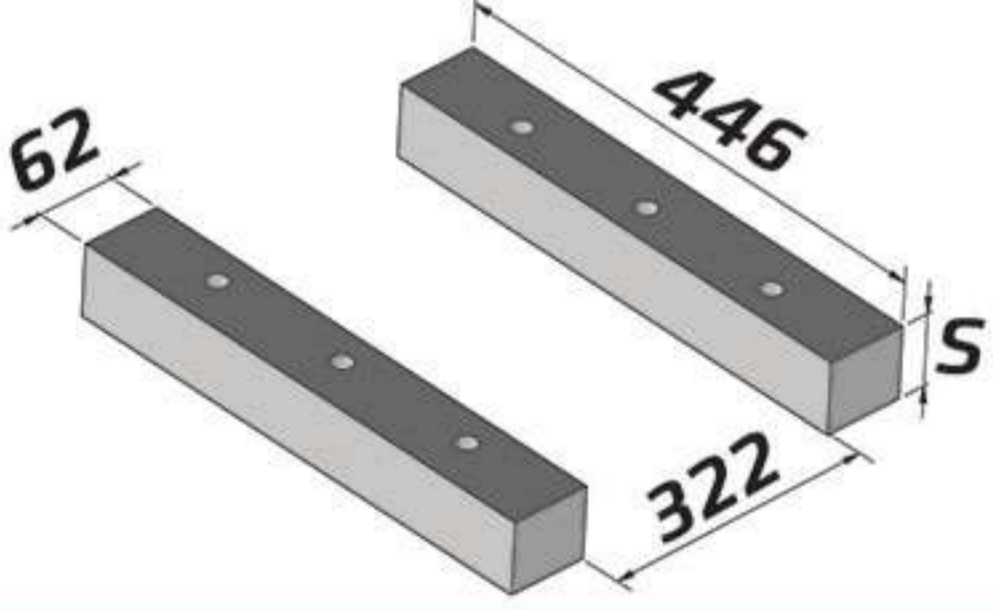
27	■	■
37	■	■
46	■	■
56	■	■
66	■	■
76		
86		

K30 / 446 X 446 / S / ST37 / 7225 / 2312 / 2344

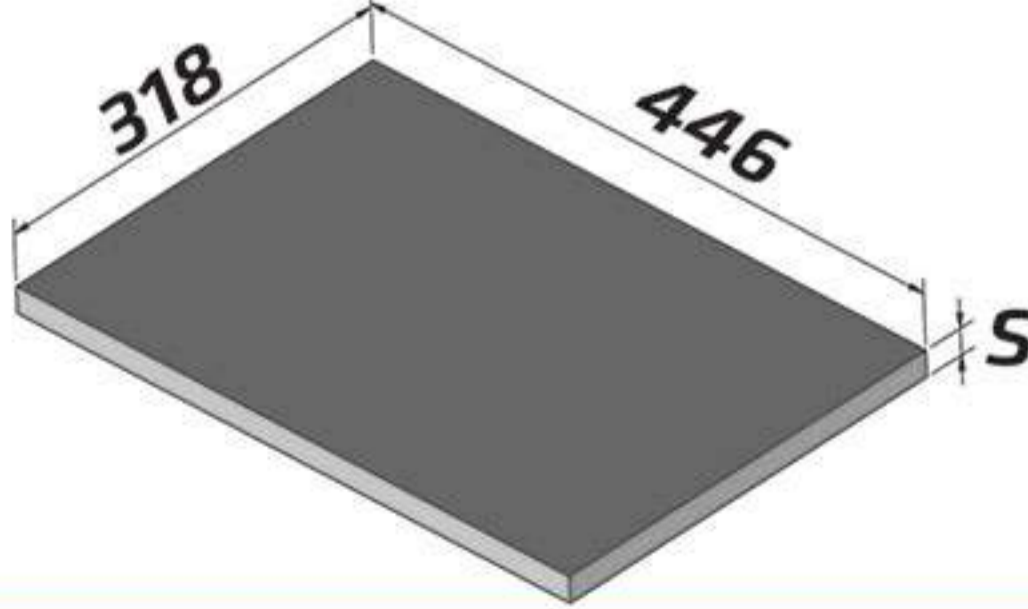
27	■
37	

K40 / 446 X 446 / S / ST37 / 7225 / 2312 / 2344

66	■
76	■
96	

K60 / 446 X 446 / S / ST37 / 7225 / 2312 / 2344

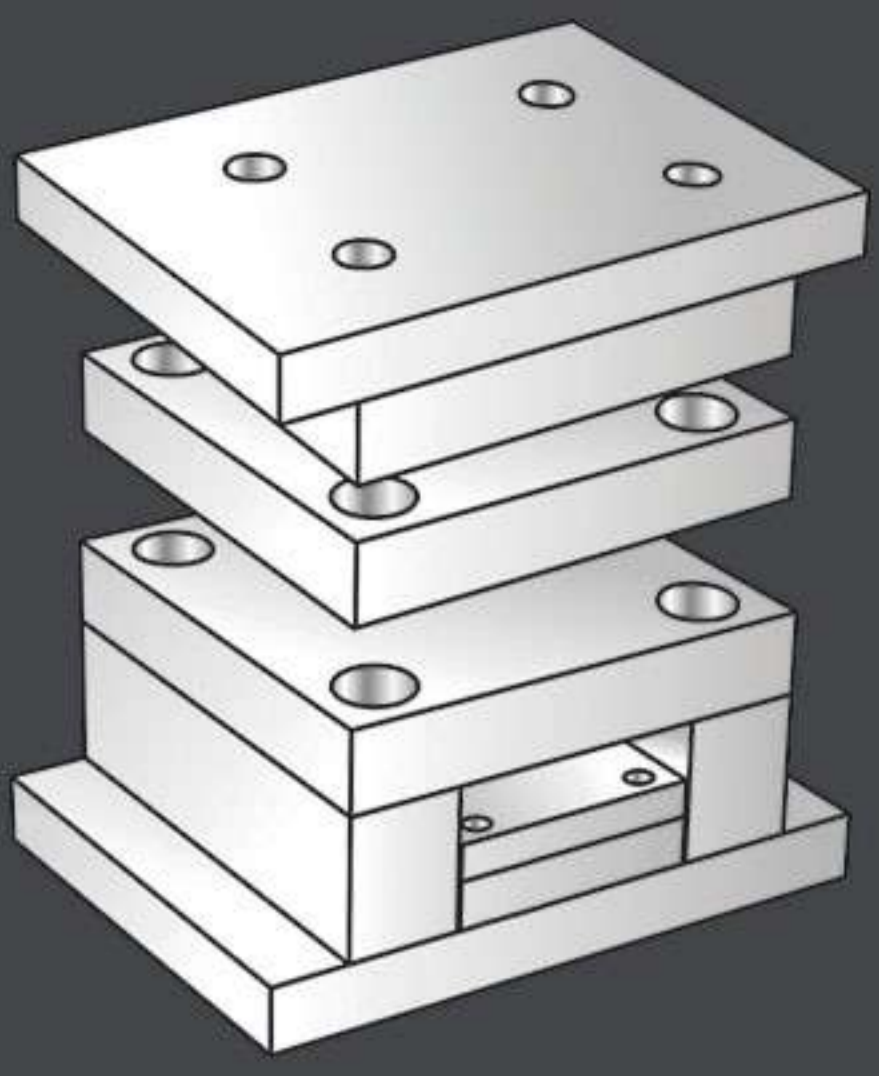



22	■
----	---

K70 / 446 X 446 / S / ST37 / 7225 / 2312 / 2344

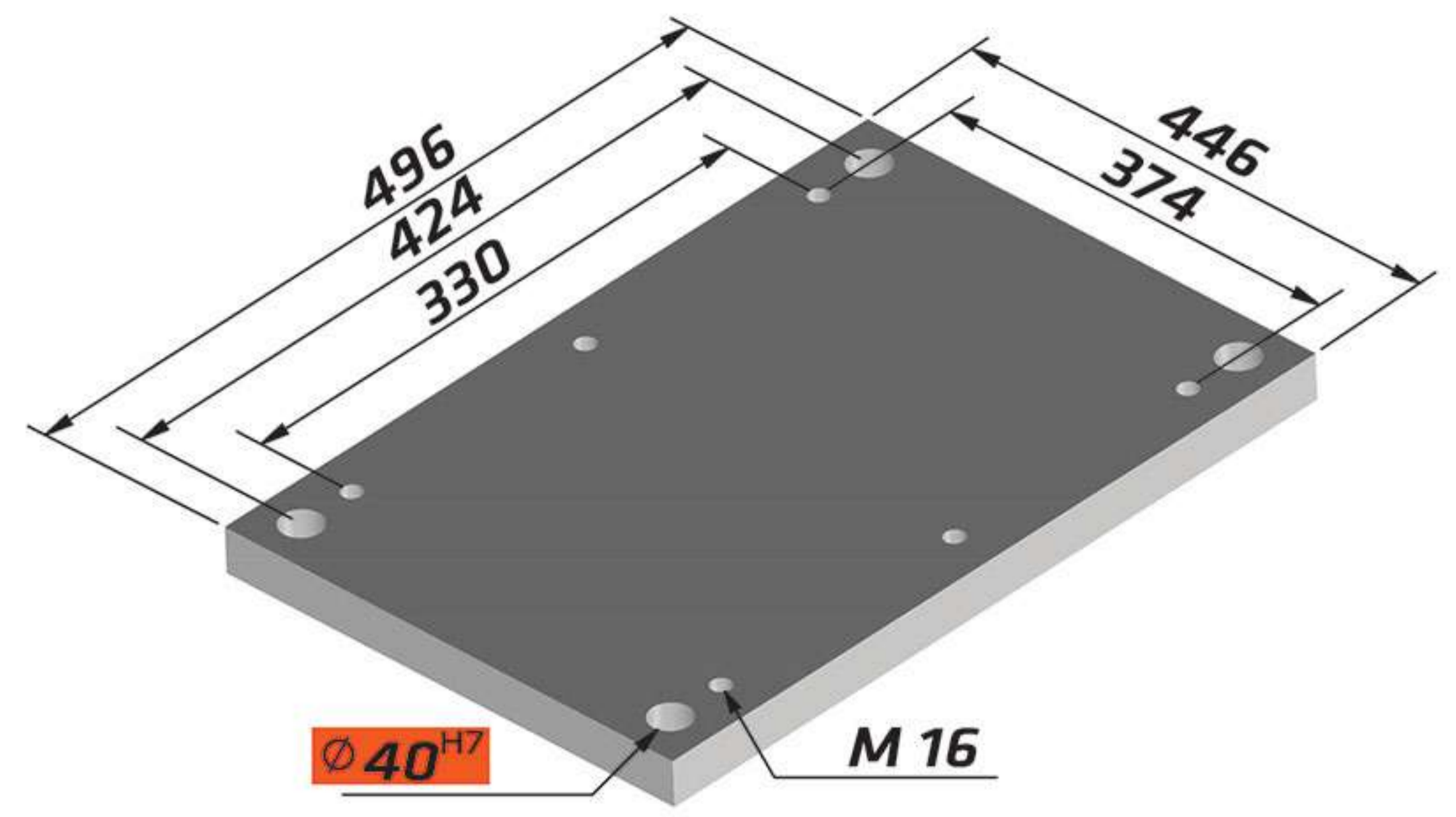



27	■
----	---

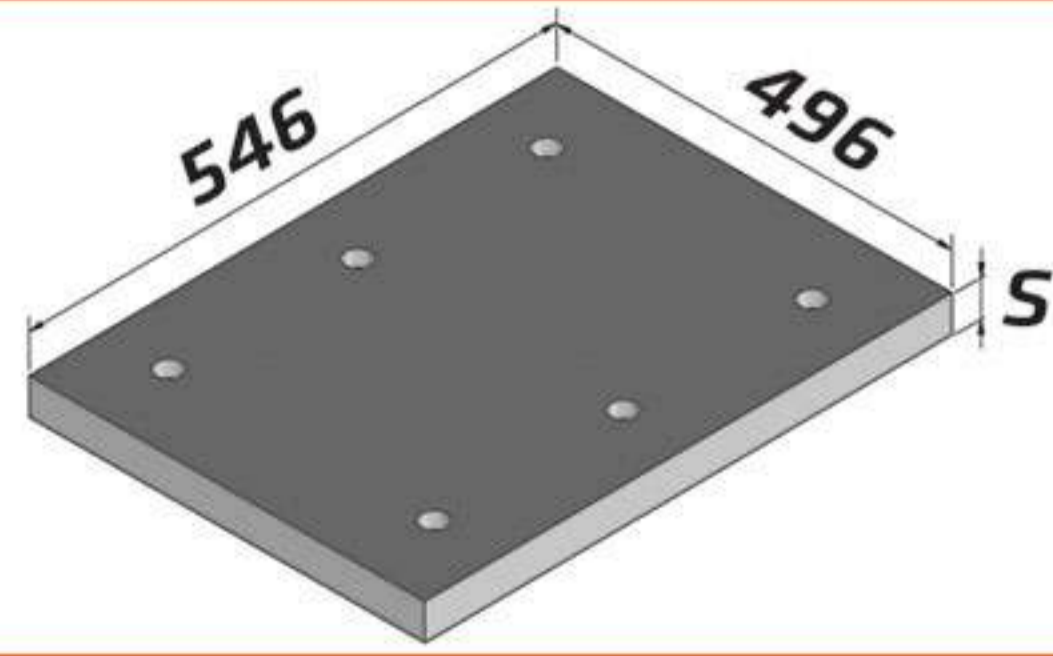
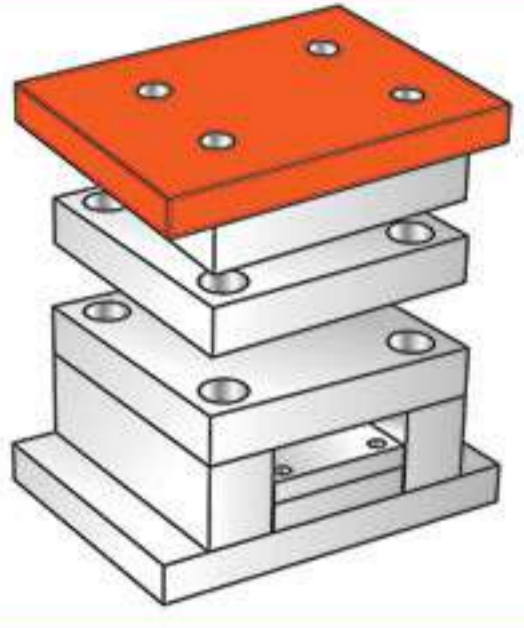


446 X 496

Standards Parts K



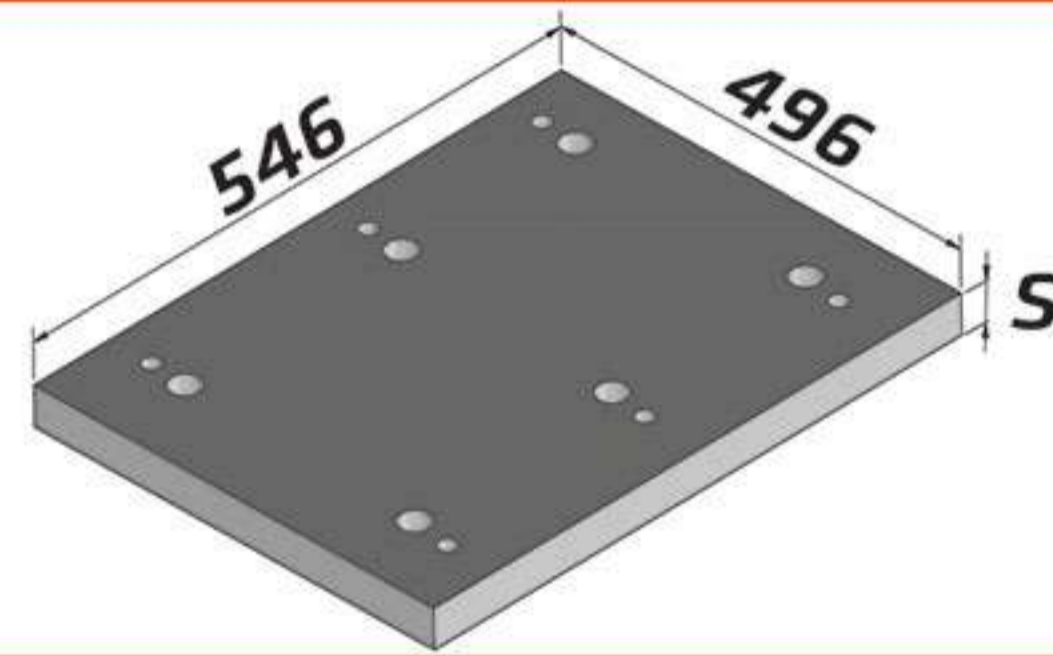
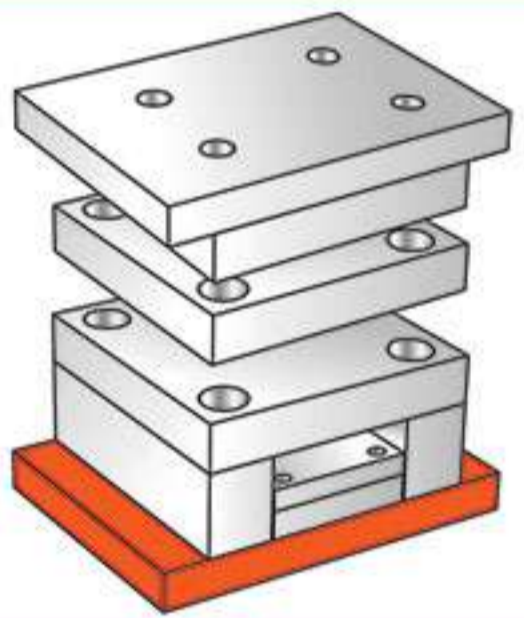
K10



K 10 / 446 X 496 / S / ST37 / 7225 / 2312 / 2344

27	■
37	

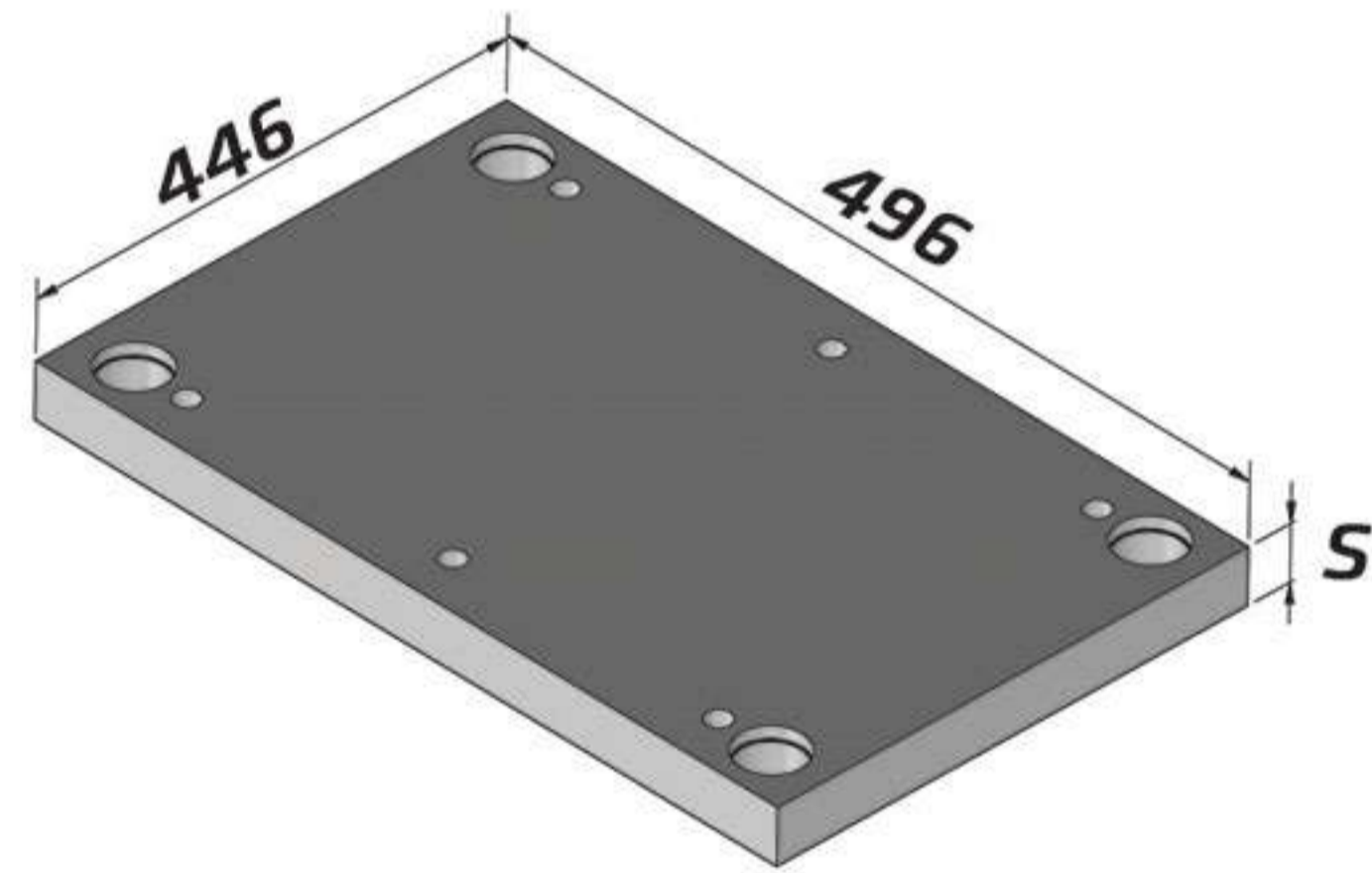
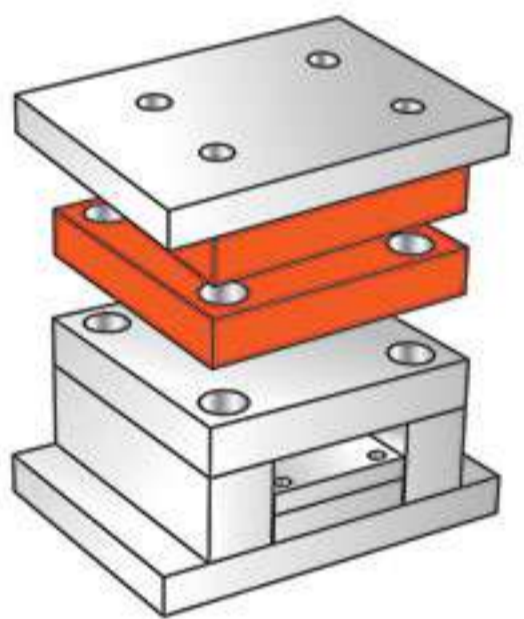
K11



K 11 / 446 X 496 / S / ST37 / 7225 / 2312 / 2344

27	■
37	

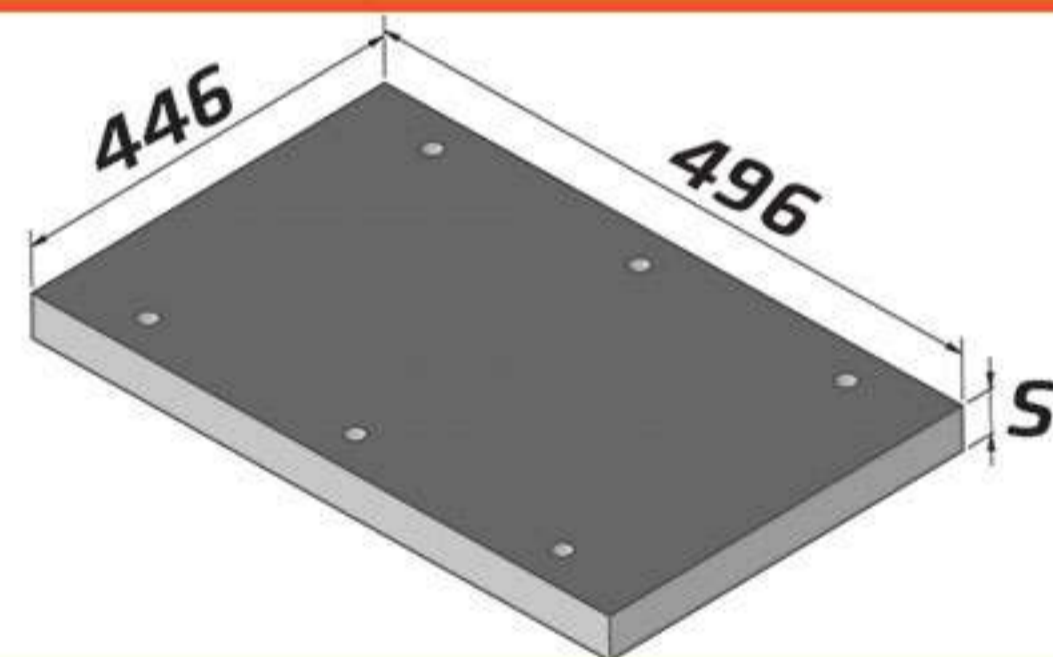
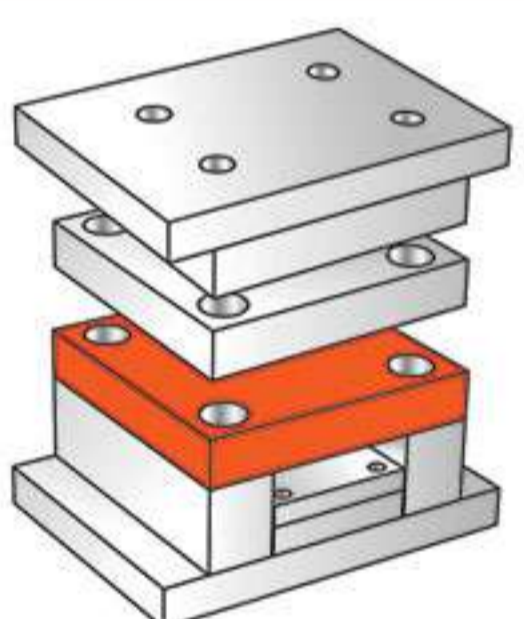
K20



K 20 / 446 X 496 / S / ST37 / 7225 / 2312 / 2344

27	■	■
37	■	■
46	■	■
56	■	■
66	■	■
76		
86		

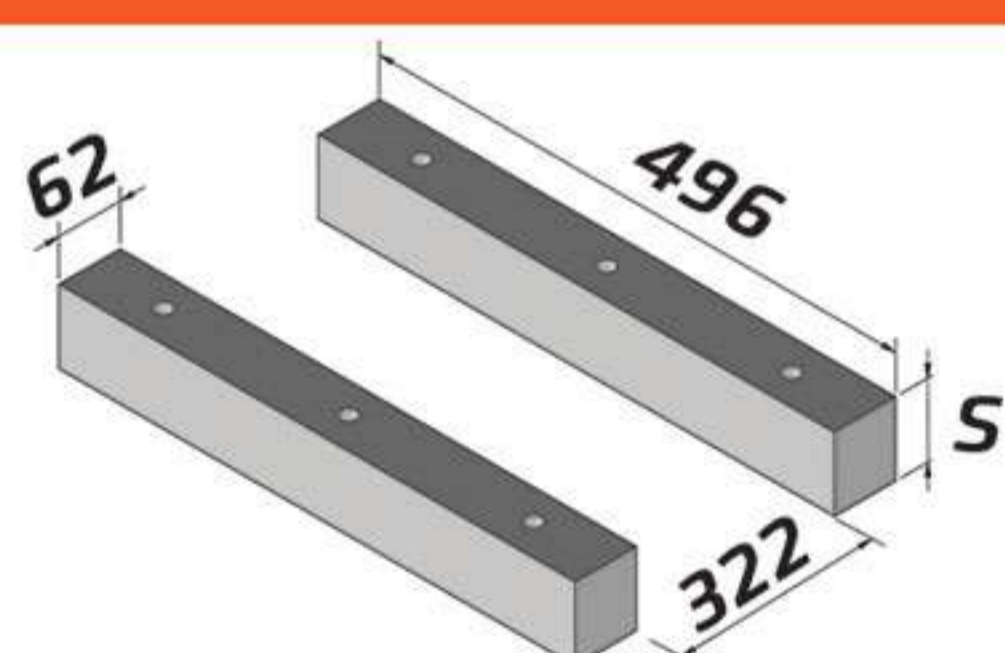
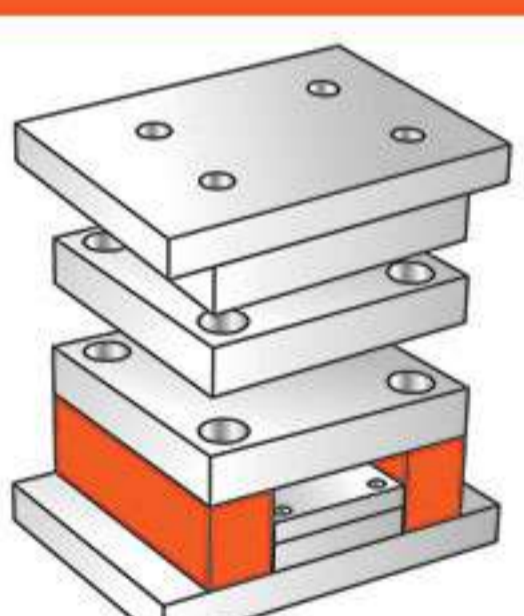
K30



K 30 / 446 X 496 / S / ST37 / 7225 / 2312 / 2344

27	■
37	

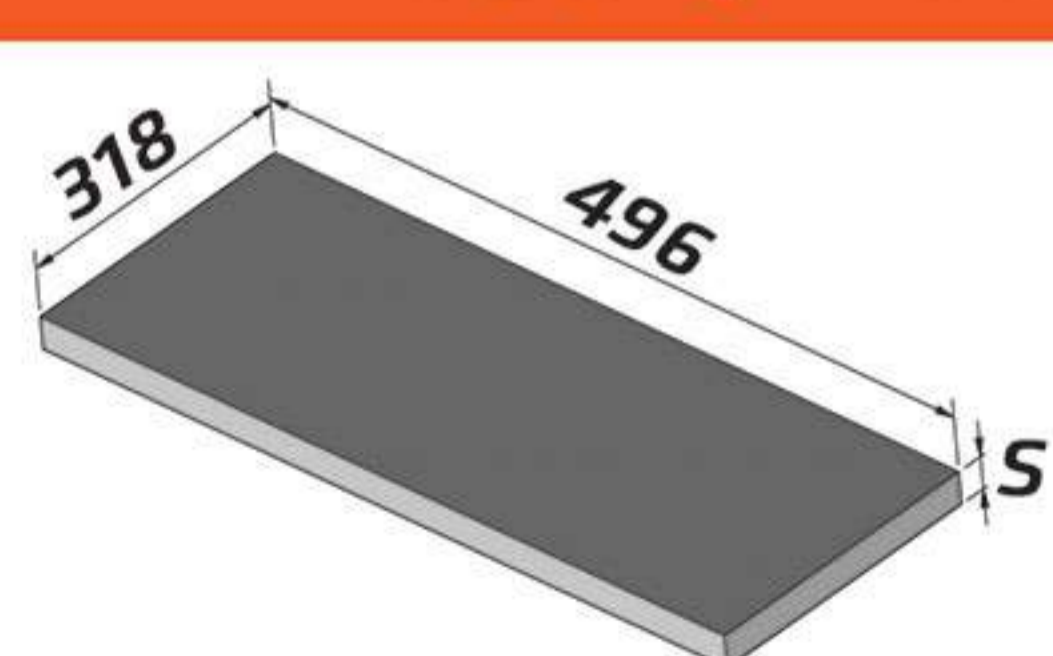
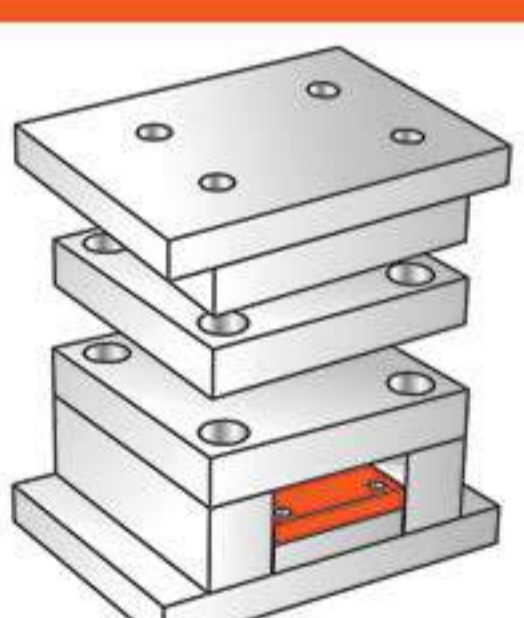
K40



K 40 / 446 X 496 / S / ST37 / 7225 / 2312 / 2344

66	■
76	■
96	

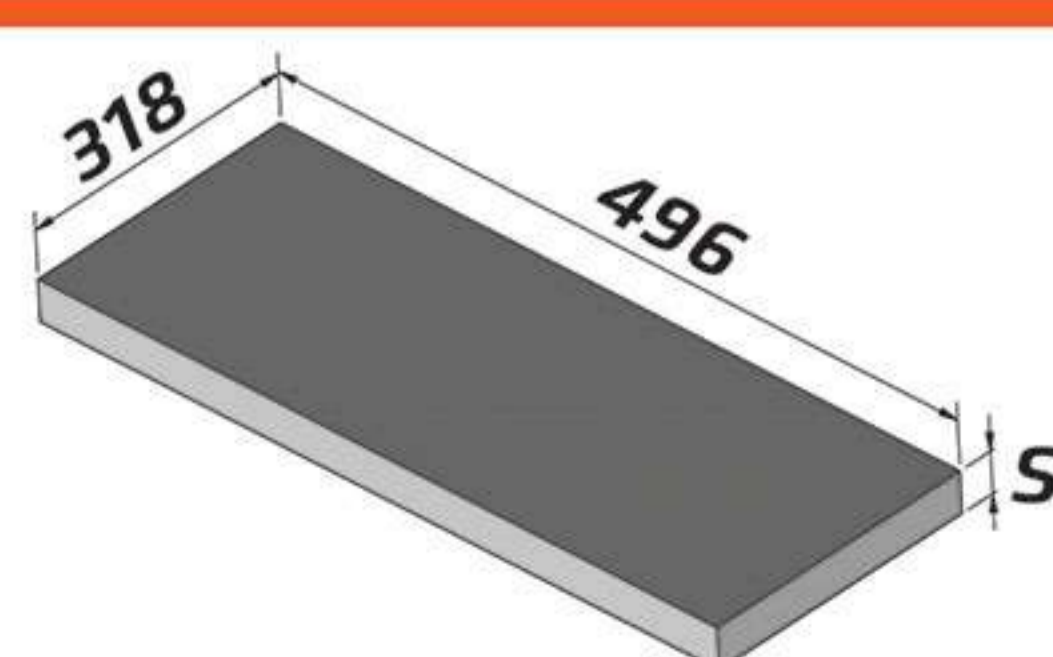
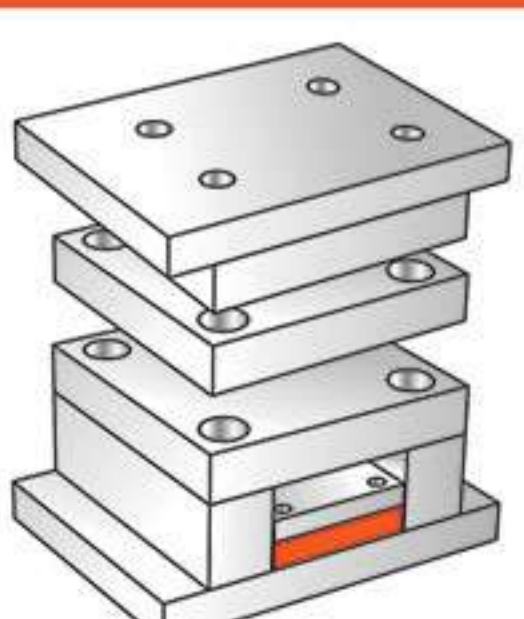
K60



K 60 / 446 X 496 / S / ST37 / 7225 / 2312 / 2344

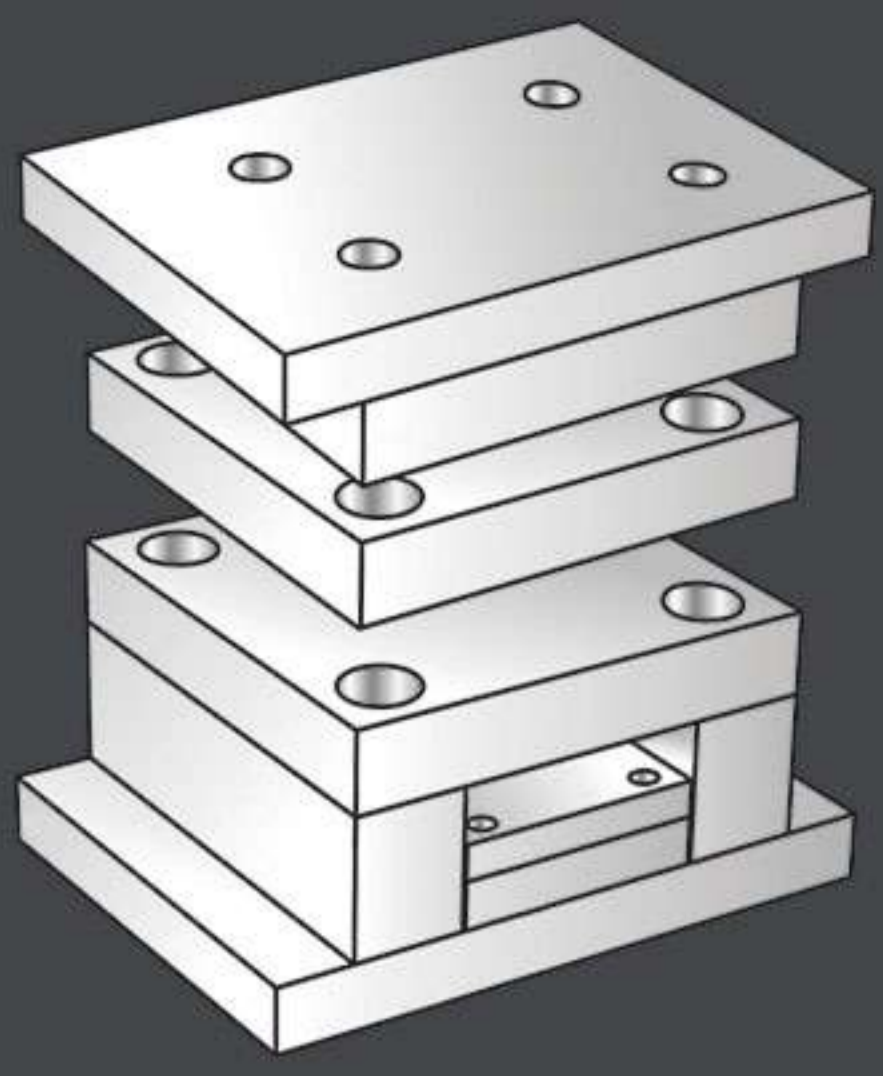
22	■
----	---

K70



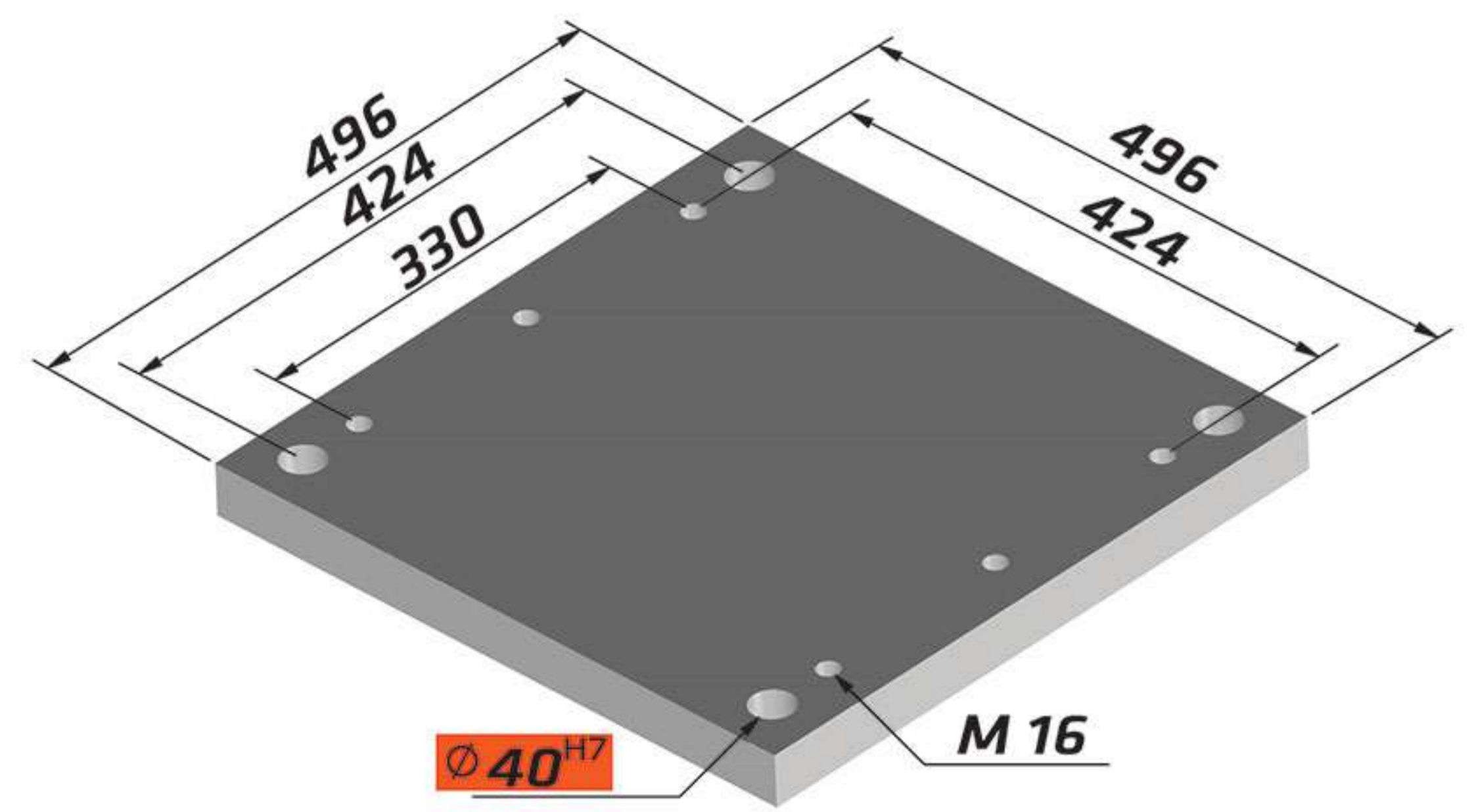
K 70 / 446 X 496 / S / ST37 / 7225 / 2312 / 2344

27	■
----	---

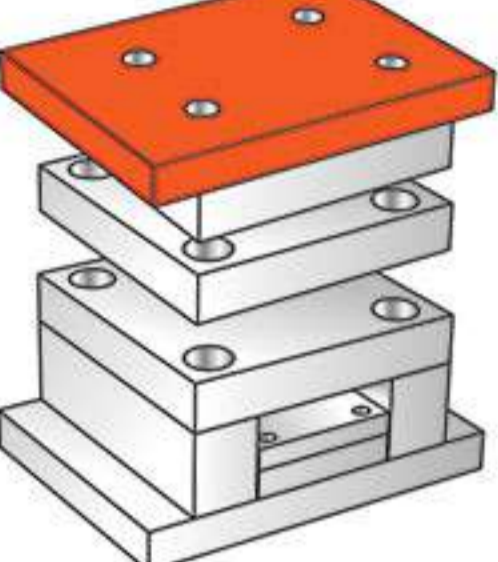
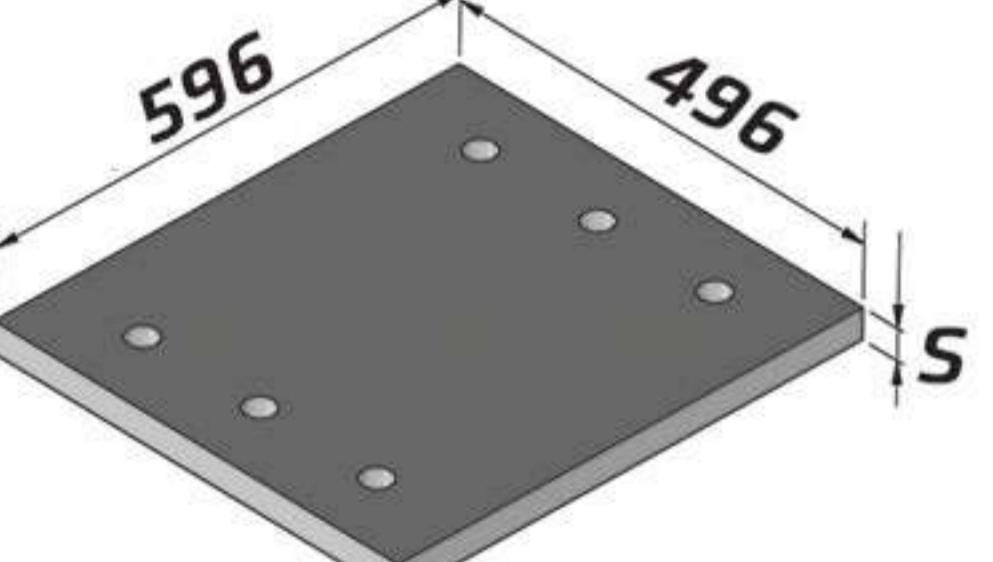


496 X 496

Standards Parts K

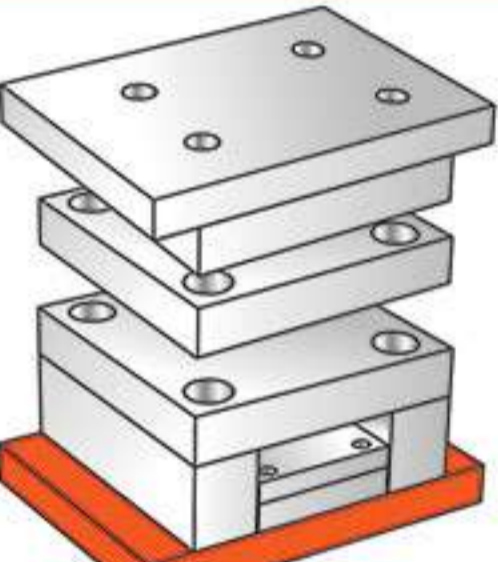
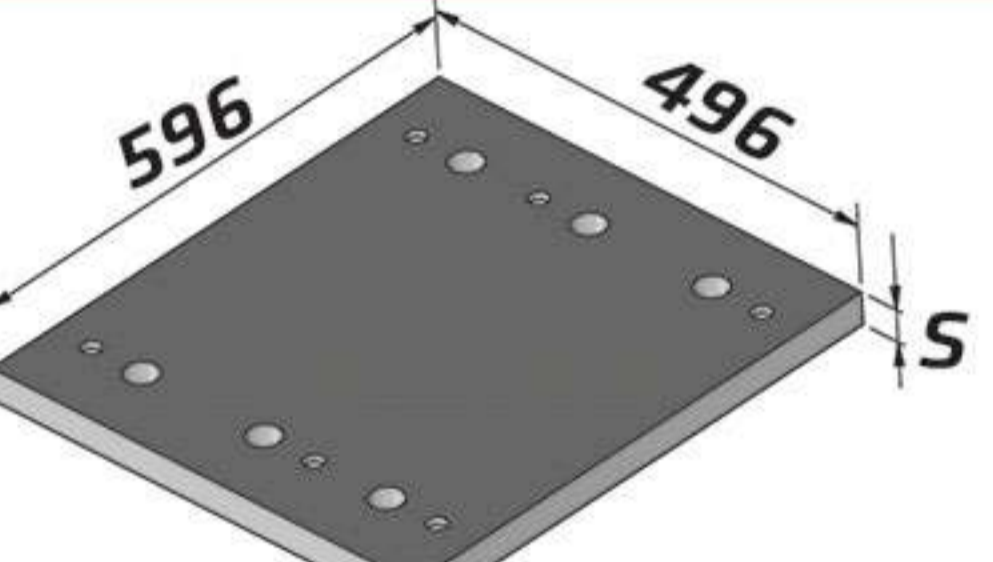


K10 / 496 X 496 / S / ST37 / 7225 / 2312 / 2344

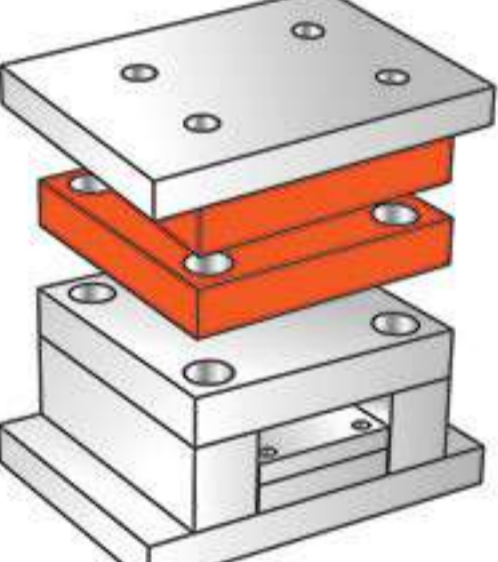
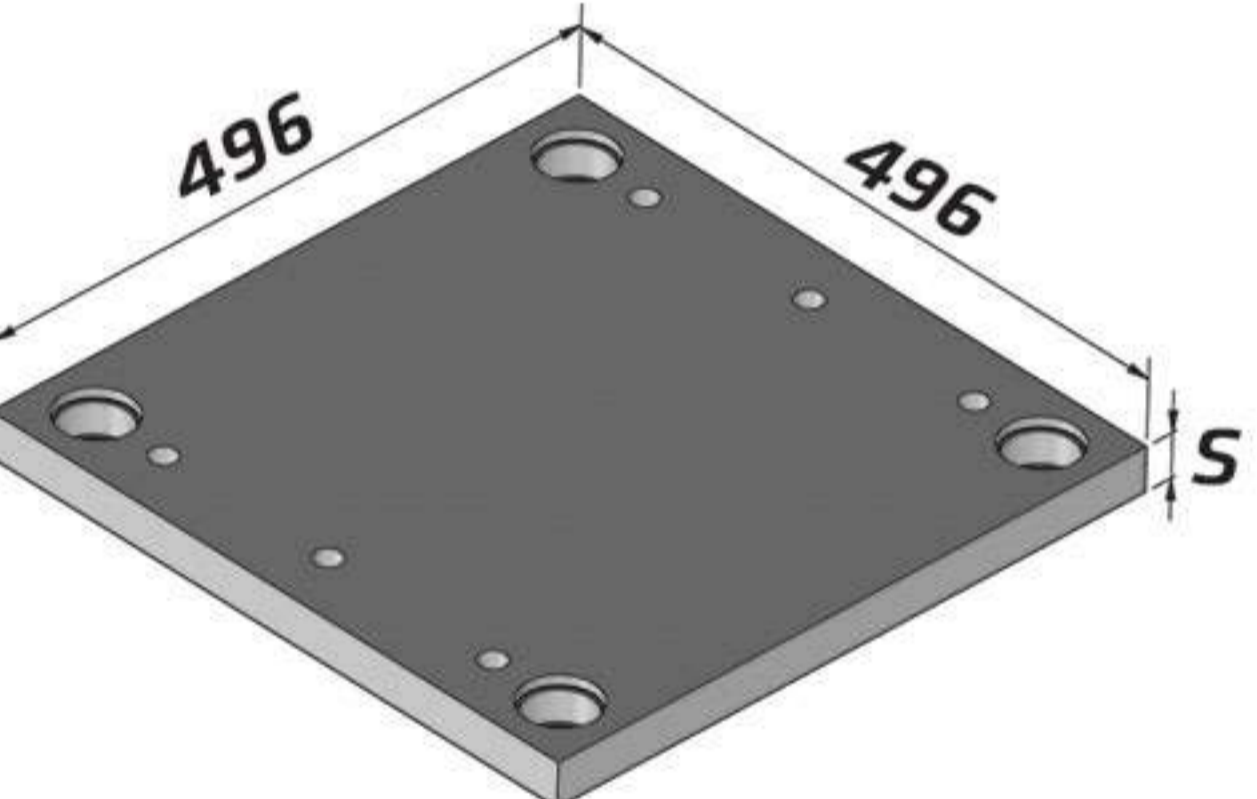
27	■
37	

K11 / 496 X 496 / S / ST37 / 7225 / 2312 / 2344

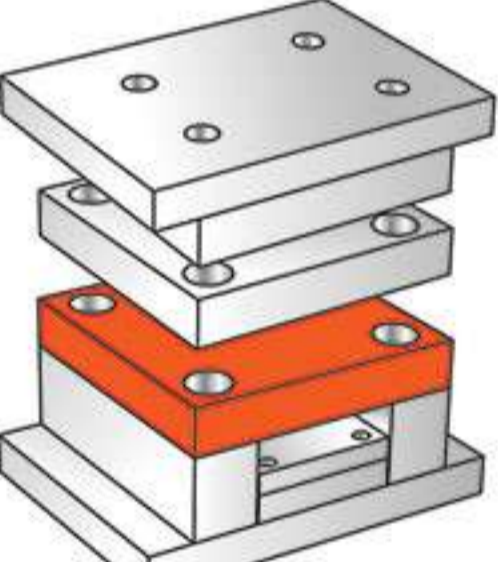
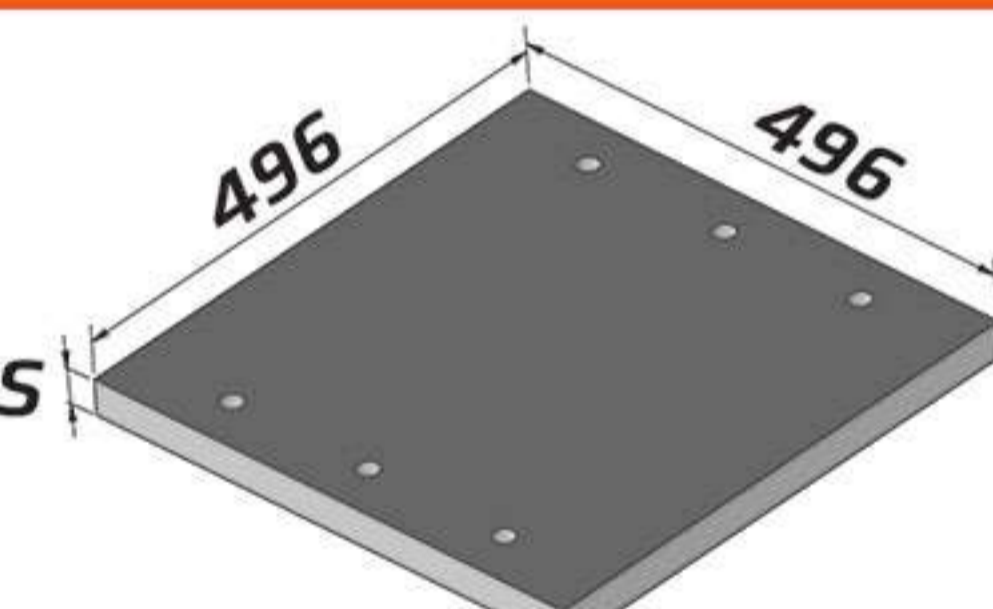
27	■
37	

K20 / 496 X 496 / S / ST37 / 7225 / 2312 / 2344

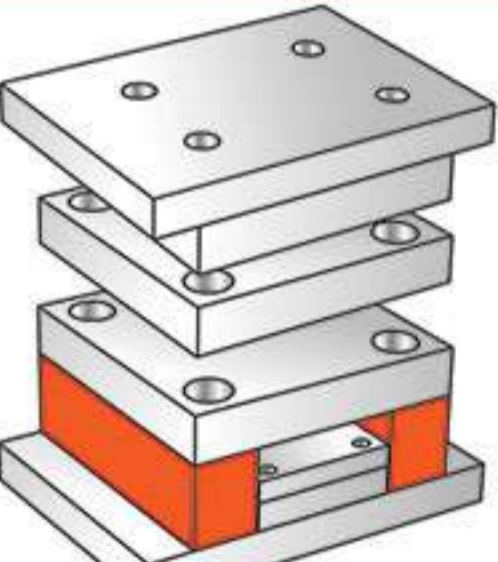
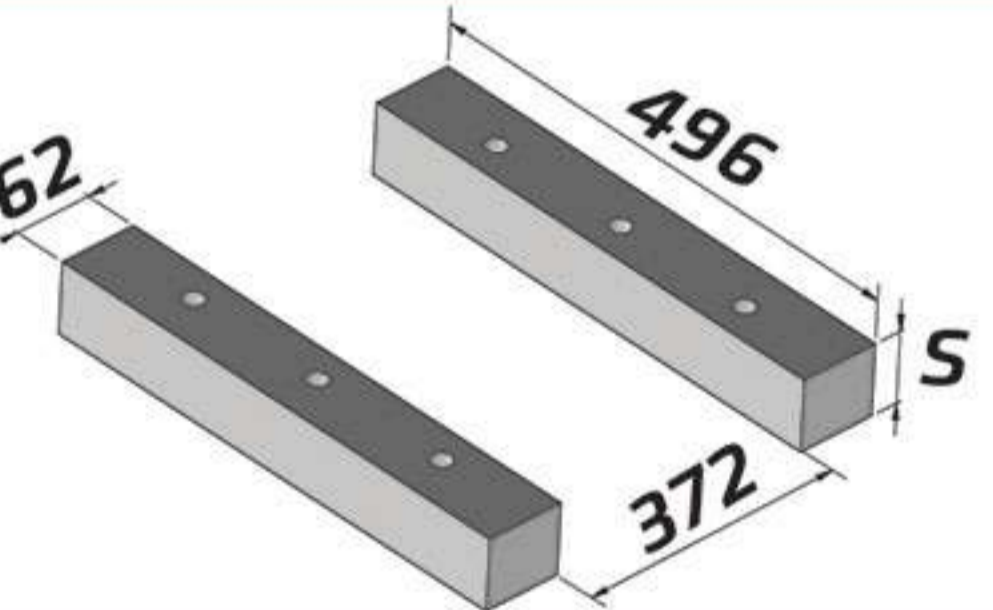
27	■	■
37	■	■
46	■	■
56	■	■
66	■	■
76		
86		

K30 / 496 X 496 / S / ST37 / 7225 / 2312 / 2344

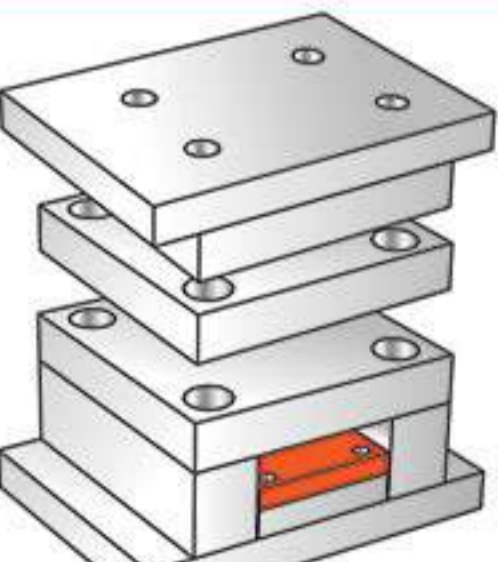
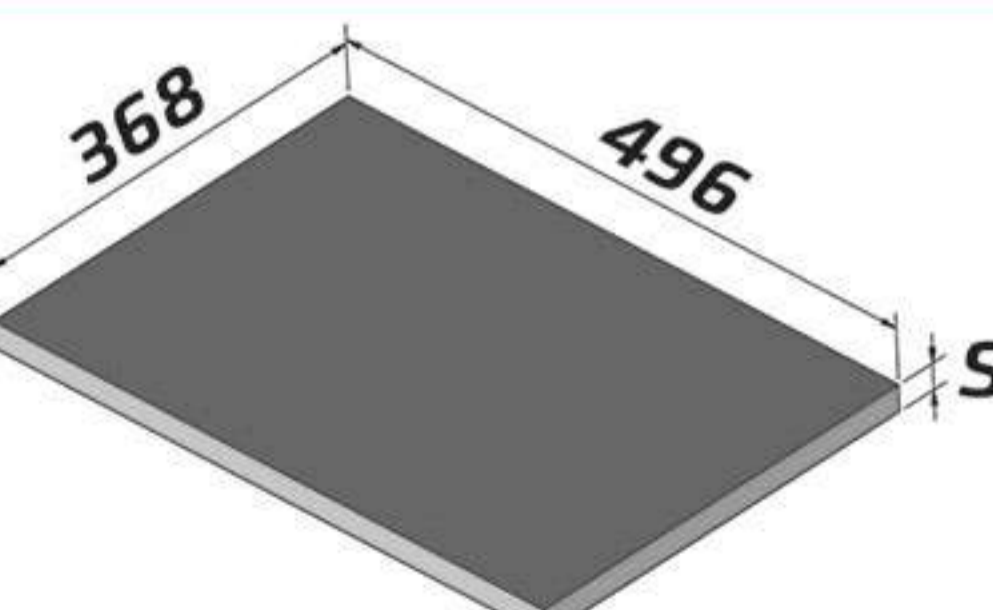
27	■
37	

K40 / 496 X 496 / S / ST37 / 7225 / 2312 / 2344

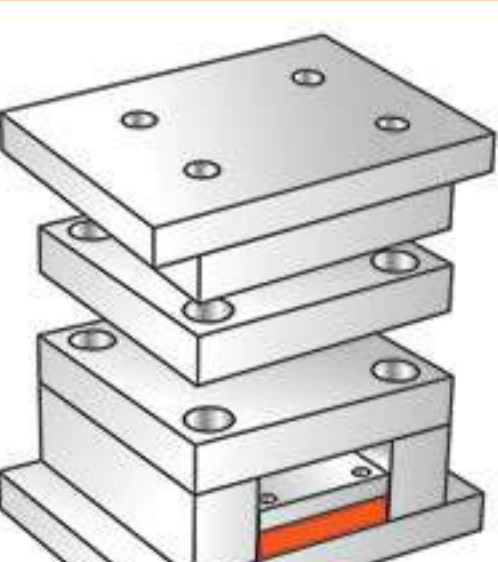
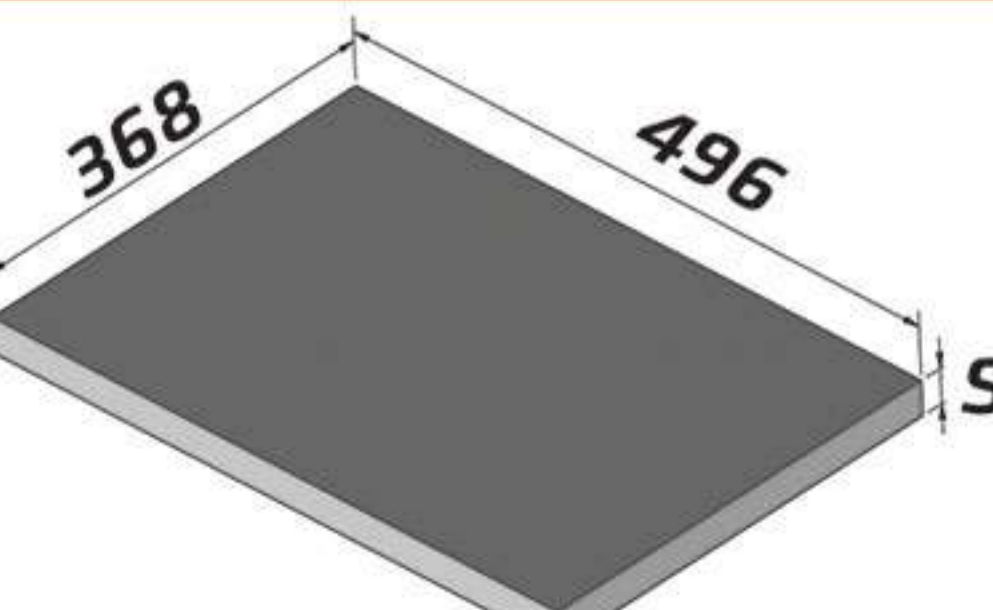
66	■
76	■
96	

K60 / 496 X 496 / S / ST37 / 7225 / 2312 / 2344

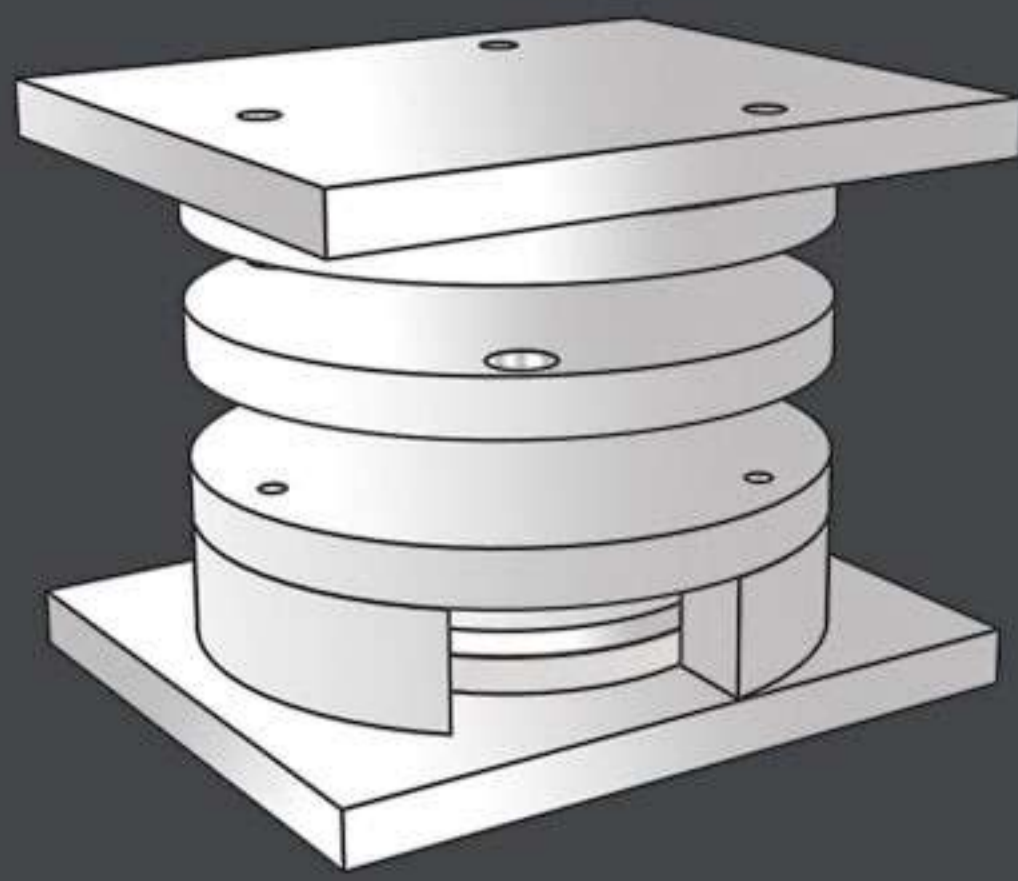



22	■
----	---

K70 / 496 X 496 / S / ST37 / 7225 / 2312 / 2344

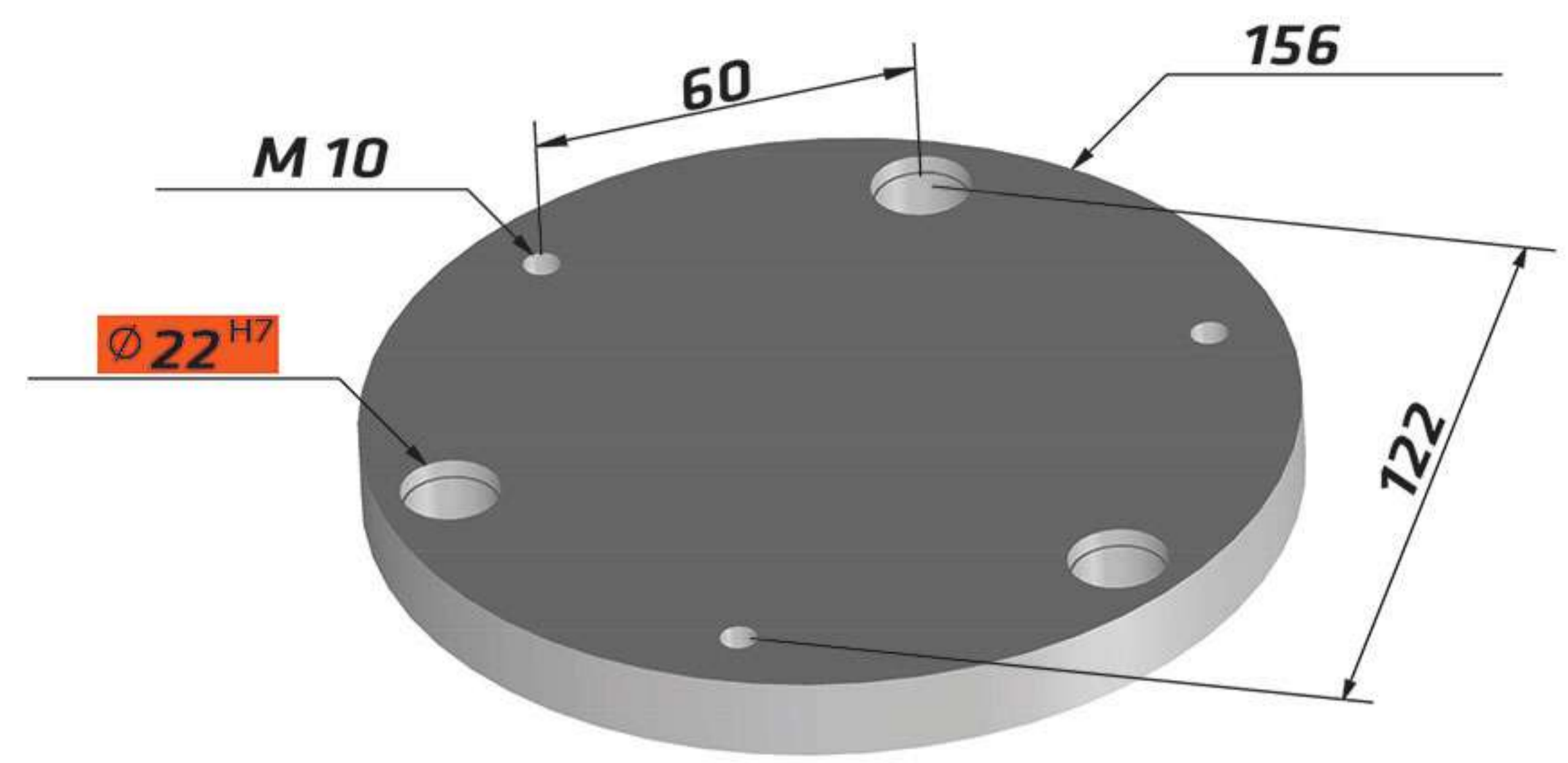



27	■
----	---



156 - 3

Standards Parts K



K10			K 10 / 156 - 3 / S / ST37 / 7225 / 2312 / 2344			
			22	■		
			27			

K11			K 11 / 156 - 3 / S / ST37 / 7225 / 2312 / 2344			
			22	■		
			27			

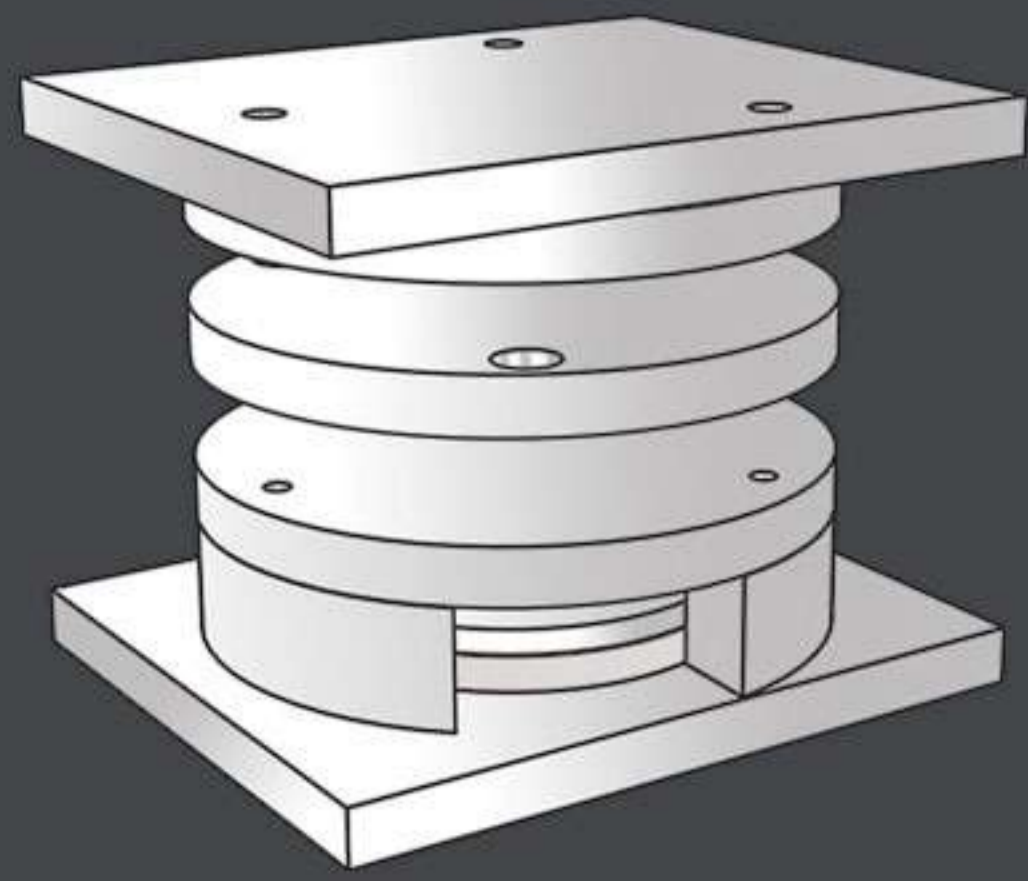
K20			K 20 / 156 - 3 / S / ST37 / 7225 / 2312 / 2344			
			27		■	■
			37		■	■
			46		■	■
			56		■	■
			66		■	■
		76				

K30			K 30 / 156 - 3 / S / ST37 / 7225 / 2312 / 2344			
			27	■		

K40			K 40 / 156 - 3 / S / ST37 / 7225 / 2312 / 2344			
			46	■		
			56	■		

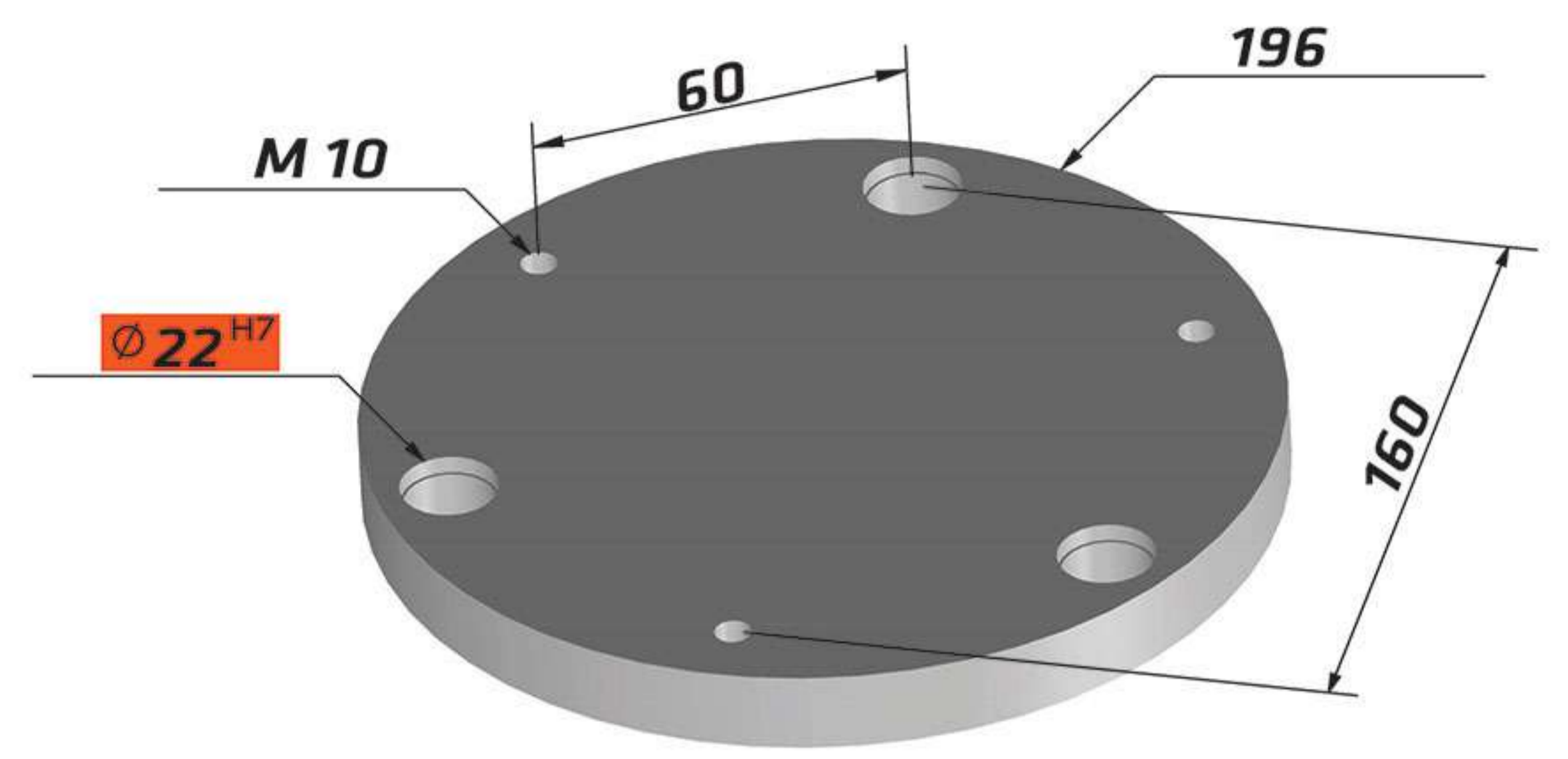
K60			K 60 / 156 - 3 / S / ST37 / 7225 / 2312 / 2344			
			12	■		

K70			K 70 / 156 - 3 / S / ST37 / 7225 / 2312 / 2344			
			17	■		



196 - 3

Standards Parts



K10			K 10 / 196 - 3 / S / ST37 / 7225 / 2312 / 2344			
			27	■		

K11			K 11 / 196 - 3 / S / ST37 / 7225 / 2312 / 2344			
			27	■		

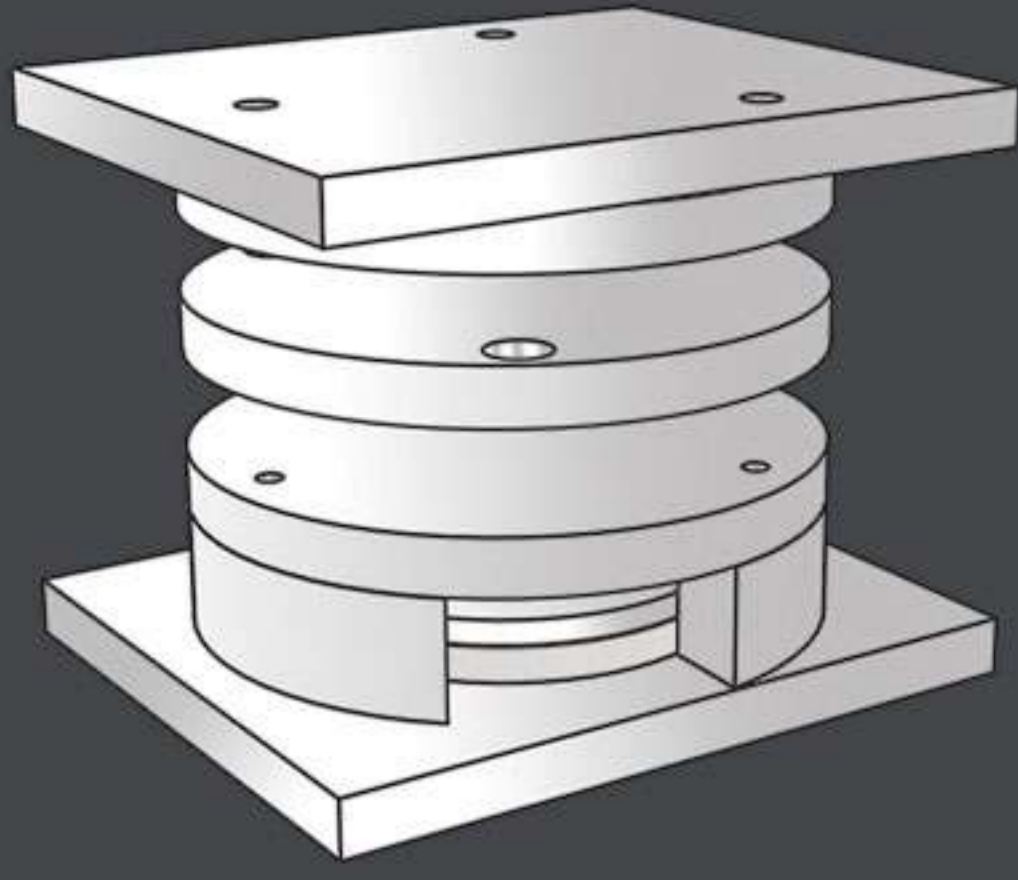
K20			K 20 / 196 - 3 / S / ST37 / 7225 / 2312 / 2344			
			27	■	■	
			37	■	■	
			46	■	■	
			56	■	■	
			66	■	■	
			76			

K30			K 30 / 196 - 3 / S / ST37 / 7225 / 2312 / 2344			
			27	■		

K40			K 40 / 196 - 3 / S / ST37 / 7225 / 2312 / 2344			
			46	■		
			56	■		

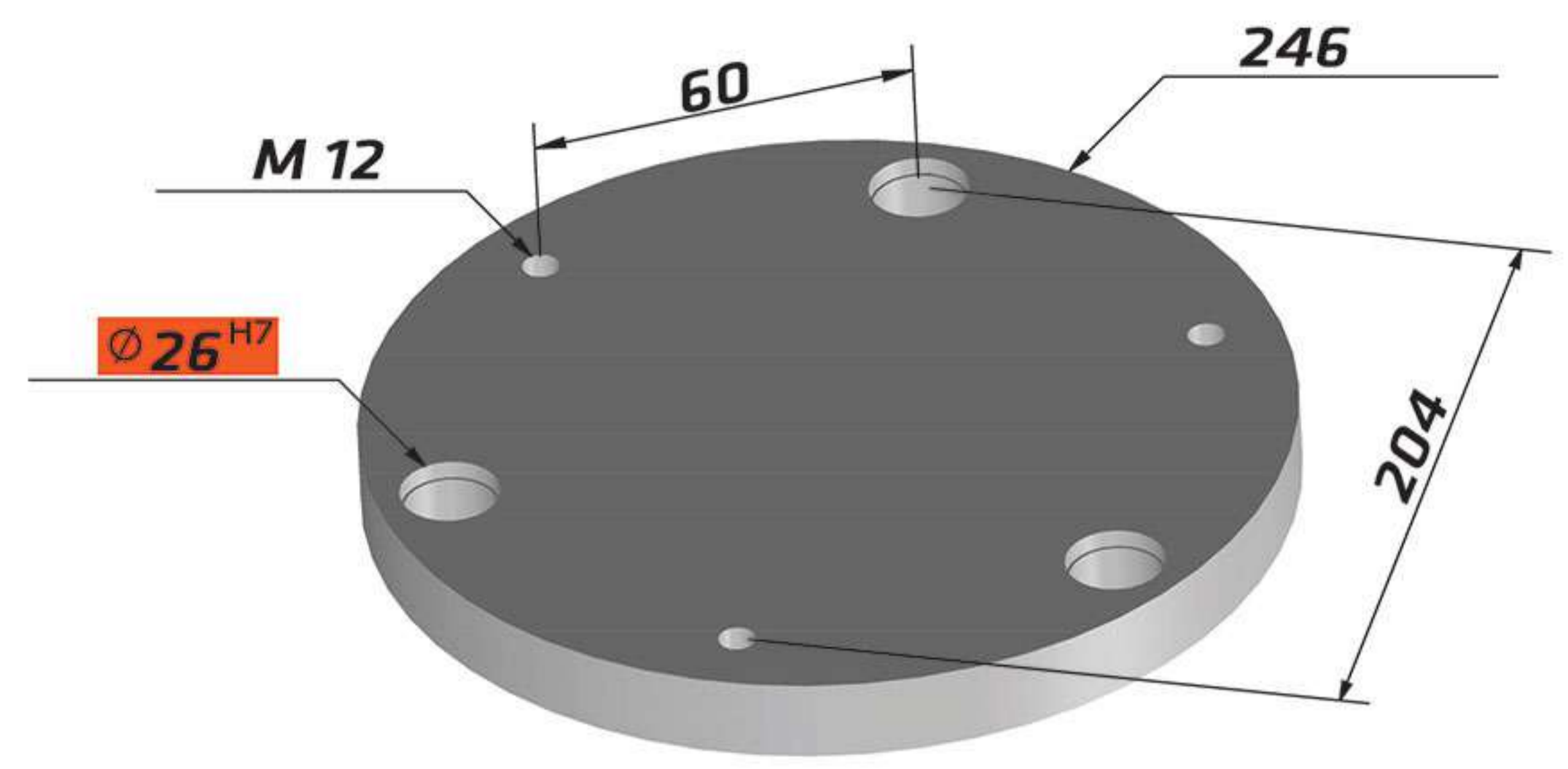
K60			K 60 / 196 - 3 / S / ST37 / 7225 / 2312 / 2344			
			12	■		

K70			K 70 / 196 - 3 / S / ST37 / 7225 / 2312 / 2344			
			17	■		



246 - 3

Standards Parts K

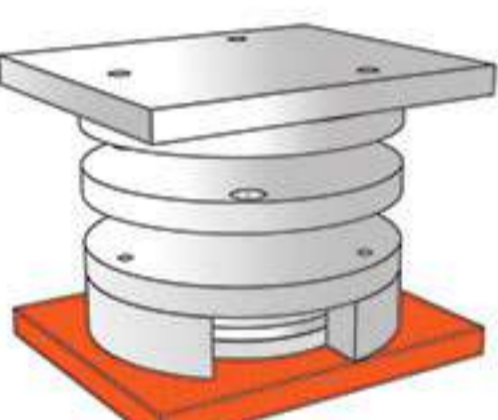
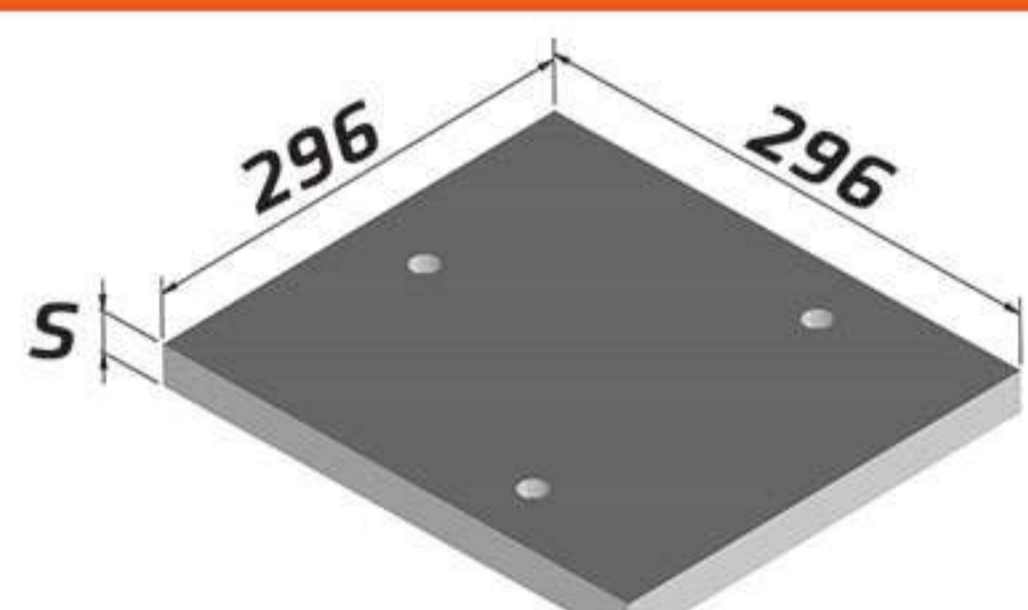


K10 / 246 - 3 / S / ST37 / 7225 / 2312 / 2344



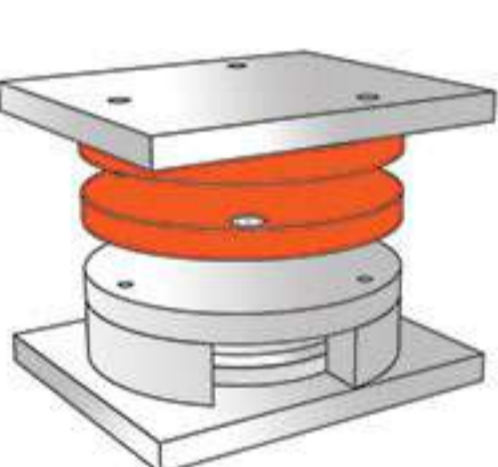
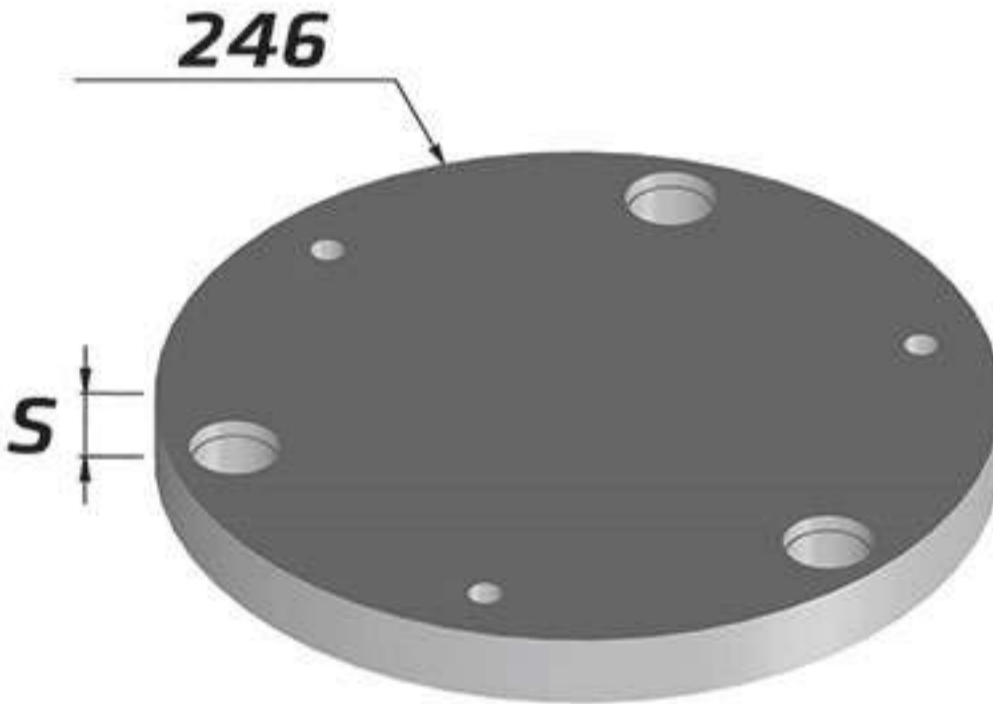

27	■
----	---

K11 / 246 - 3 / S / ST37 / 7225 / 2312 / 2344

27	■
----	---

K20 / 246 - 3 / S / ST37 / 7225 / 2312 / 2344

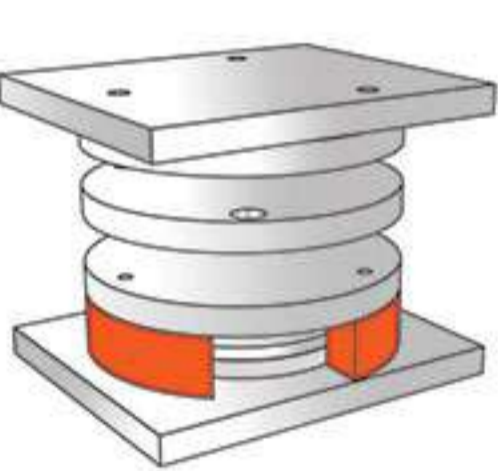
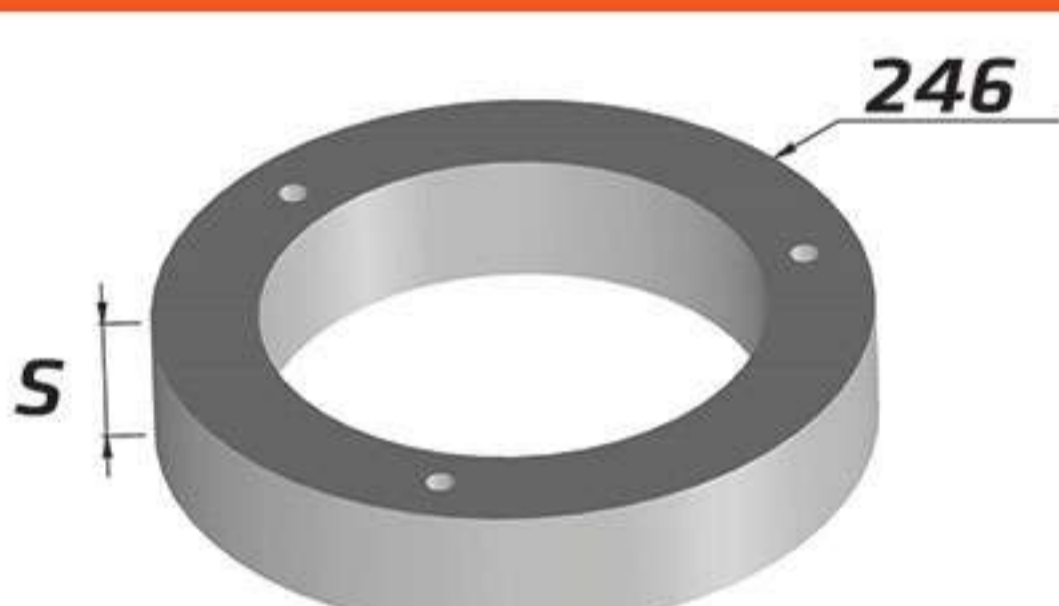
27	■	■
37	■	■
46	■	■
56	■	■
66	■	■
76		

K30 / 246 - 3 / S / ST37 / 7225 / 2312 / 2344



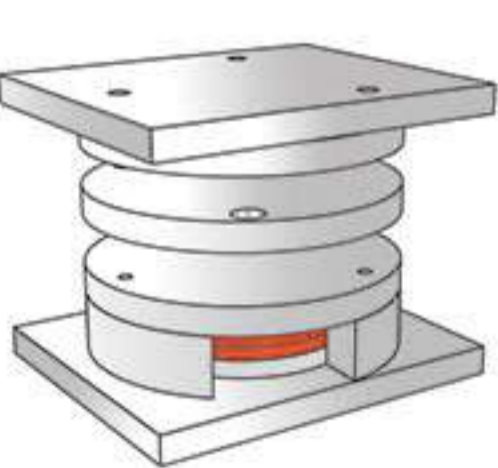


27	■
----	---

K40 / 246 - 3 / S / ST37 / 7225 / 2312 / 2344

46	■
56	■

K60 / 246 - 3 / S / ST37 / 7225 / 2312 / 2344

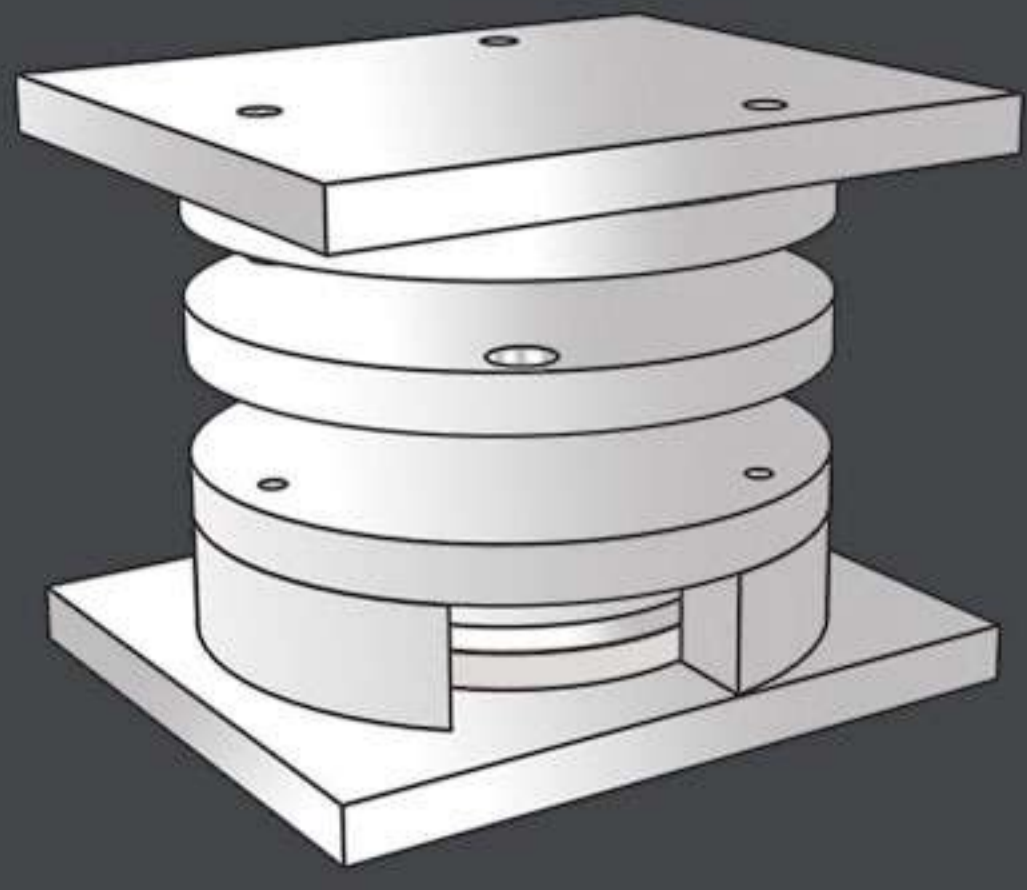



12	■
----	---

K70 / 246 - 3 / S / ST37 / 7225 / 2312 / 2344

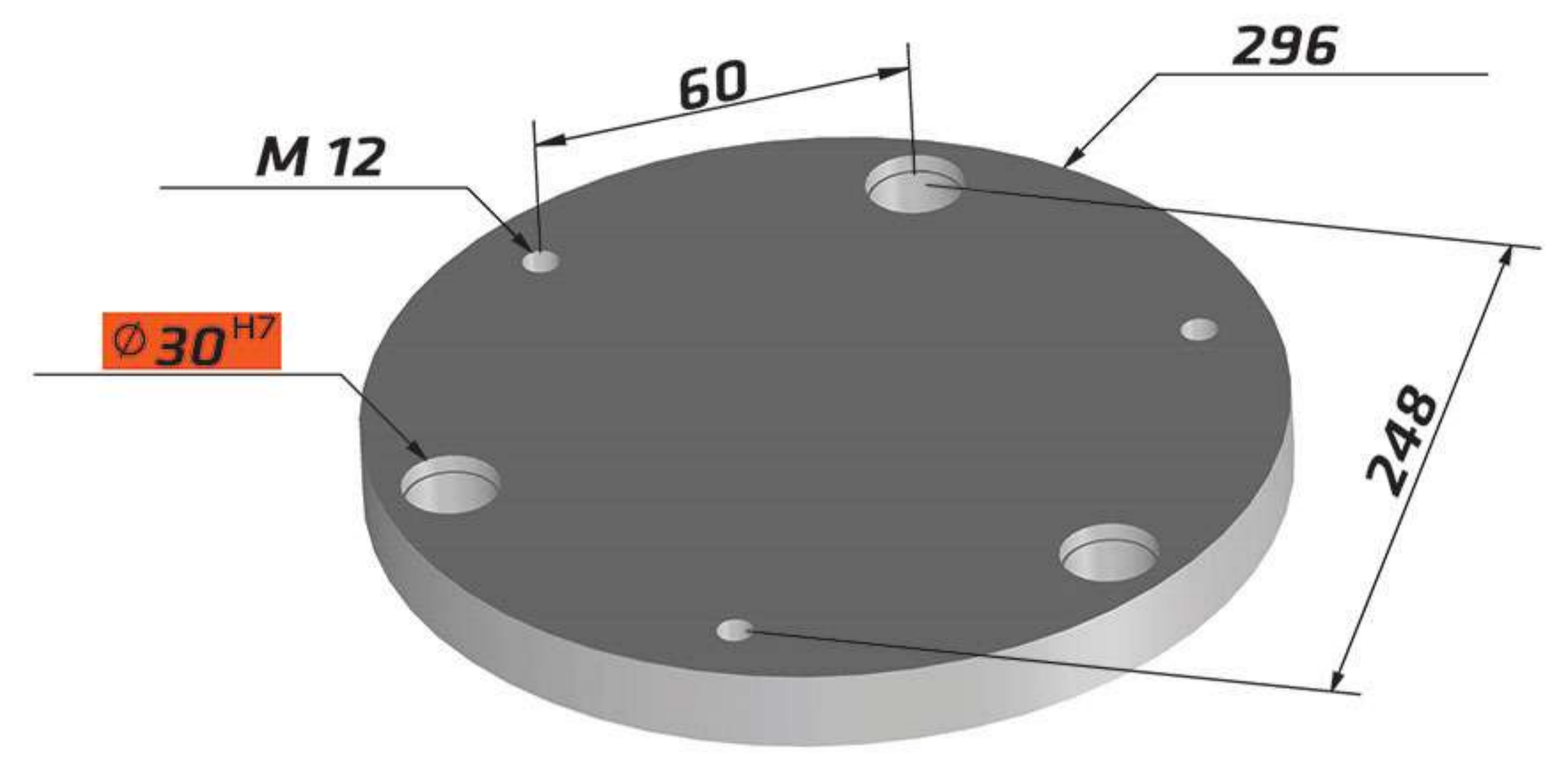



17	■
----	---



296 - 3

Standards Parts K



K10			K 10 / 296 - 3 / S / ST37 / 7225 / 2312 / 2344			
			27	■		

K11			K 11 / 296 - 3 / S / ST37 / 7225 / 2312 / 2344			
			27	■		

K20			K 20 / 296 - 3 / S / ST37 / 7225 / 2312 / 2344			
			27	■	■	
			37	■	■	
			46	■	■	
			56	■	■	
			66	■	■	
			76			

K30			K 30 / 296 - 3 / S / ST37 / 7225 / 2312 / 2344			
			27	■		

K40			K 40 / 296 - 3 / S / ST37 / 7225 / 2312 / 2344			
			56	■		
			66	■		

K60			K 60 / 296 - 3 / S / ST37 / 7225 / 2312 / 2344			
			12	■		

K70			K 70 / 296 - 3 / S / ST37 / 7225 / 2312 / 2344			
			17	■		