



The Founder of The Production of Standard Templates in Iran

WWW.HICOBASEMOULD.COM

© 2019





Hico Standard Components

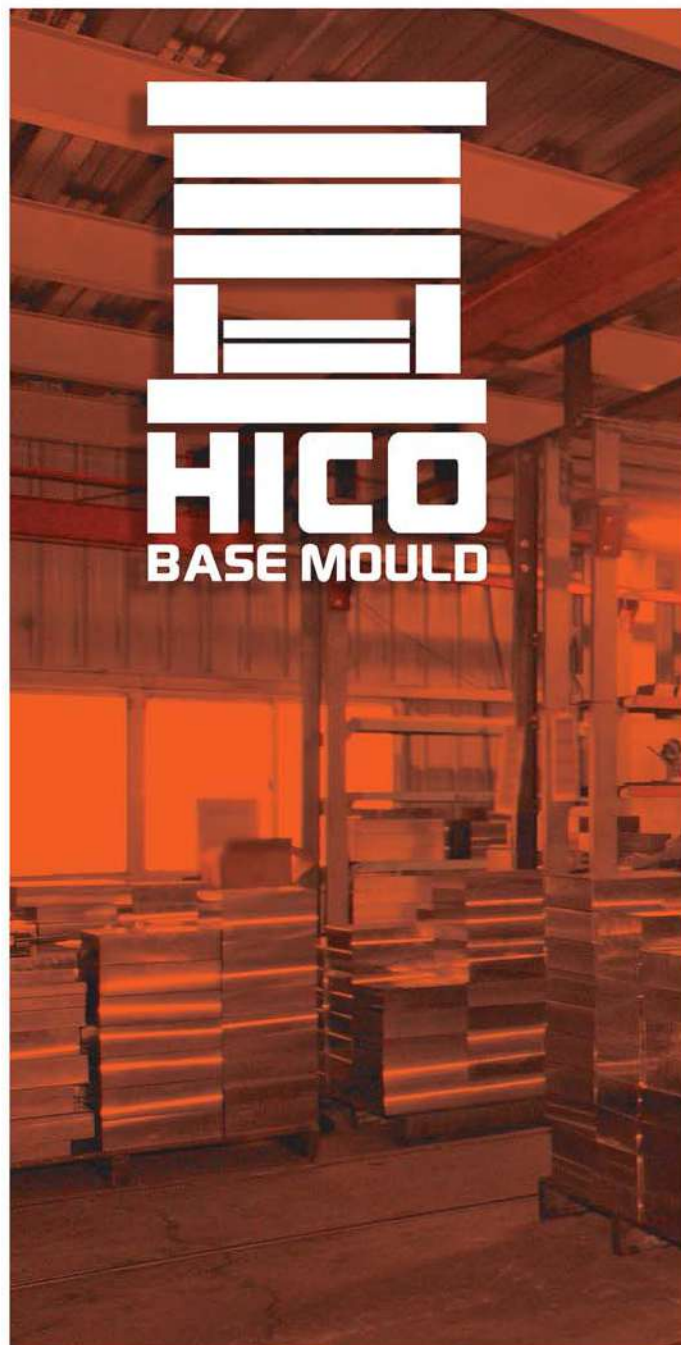
Basic Elements for Mould

Moulding starts with **HICO**

Every success begins with the basic idea . **HICO**'s idea is to present you the best possible support . we design the standard base so , today , **HICO** is pioneer in moulding industry

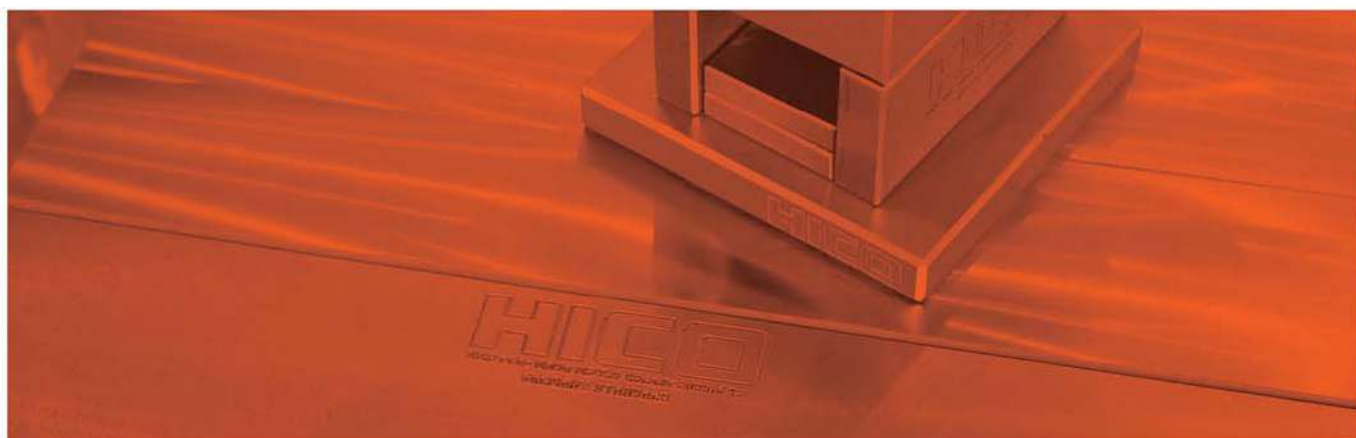
قالب سازی با **هایکو** شروع می شود.

هر موفقیت با ایده اولیه آغاز می شود. ایده **هایکو** این است که به شما بهترین حمایت ممکن را در قالب بهترین قالب ارائه دهد. با توجه به این امر ما پایه استاندارد را طراحی کردیم که امروزه **هایکو** پیشگام در صنعت قالب سازی شناخته شده است.



HICO company , vanguard in constructing die sets in iran , began its research since 1989 , and in 1991 its production line was launched in the field of building prefabricated plastic injection base mould , Die cast mould , pet – pe mould rubber , bakelite and forjng mould . With over 30 years of engineering experience the company succeeded in employing clever strategies to fix prices at the same time as increasing the quality of its product

شرکت **هایکو** پیشرو در ساخت قطعات پیش ساخته استاندارد قالب در ایران از سال ۶۸ به صورت تحقیقاتی فعالیت خود را آغاز نموده و در سال ۷۰ خط تولید آن در زمینه ساخت بلوک های پیش ساخته تزریق پلاستیک ، دایکاست ، بادی (PET-PE) ، لاستیک باکالیت و فورج راه اندازی شد. این شرکت با گذشت ۳۰ سال تولید آمیخته با تحقیقات مهندسی، موفق به بکارگیری راهکارهای هوشمندانه ای جهت تثبیت قیمت ها همزمان با بالابردن کیفیت محصولات خودگشته است.



Throughout these years, **HICO** has exclusively devoted its full potential to improving the quality of its production blocks for the moulding industry , and today it has reached the highest level of quality in the European standard and has the largest volume of production and sales in this sector

در تمامی این سال ها شرکت **هایکو** به صورت انحصاری تمامی پتانسیل خود را صرف بهبود کیفیت بلوک های تولیدی خود نموده تا امروز به بالاترین سطح کیفی در حد استاندارد اروپا رسیده و بیشترین حجم تولید و فروش در این بخش را به خود اختصاص داده است



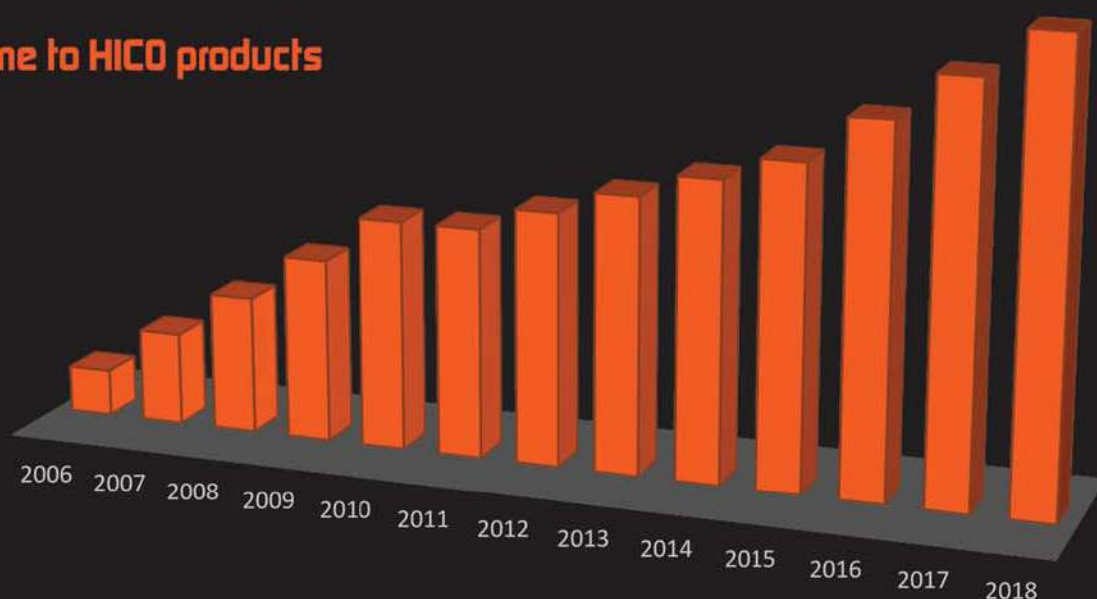
parts of the blocks are all standard and completely interchangeable if the customer desires , can change the material and size of the plates according to their requierment

بخش های تشکیل دهنده بلوک ها همگی استاندارد و کاملا قابل تعویض می باشند و در صورت تمایل ، خریداران محترم می توانند جنس و اندازه صفحات بلوک مورد درخواست خود را بر اساس نیازشان تغییر دهند.

With a quick look on **HICO** statistics and information , can find out the economic justification of its standard produced components in the moulding industry . **HICO** , we could reach to special production methods for reducing the production costs relying on continuos research over the years . also , considering to replacement ability of standard parts which produced in this company , the designers and mould makers could reduce their expenses

با نگاهی گذرا به آمار و اطلاعات در شرکت **هایکو** می توان به توجیه اقتصادی اجزای استاندارد تولیدی این شرکت در صنعت قالب سازی پی برد . ما در **هایکو** توانسته ایم با تکیه بر تحقیقات مستمر در طول سالیان متمادی به روشهایی در تولید دست بیابیم تا هزینه تولید را کاهش دهیم ، همچنین با توجه به قابلیت جایگزینی اجزای استاندارد تولیدی این شرکت با یکدیگر ، شما قالب ساز گرامی می توانید هزینه های خود را بیش از پیش کاهش دهید.

Welcome to HICO products



growing welcome of the country's moulding community from **HICO** products over the years , is the clear reason for rightfulness of this claim

استقبال روز افزون جامعه قالب سازی کشور از محصولات **هایکو** در طول سالیان متمادی ، خود دلیل مبرایی بر حقانیت این ادعاست.



Interchangeable plates for assembling main moulds according to the **HICO** experiments

The engineers have this right to use standard parts series **K** in their designs, because it would be possible to change all of the parts if they want

صفحات قابل تعویض برای مونتاژ های مادر قالب طبق آزمایشات انجام شده در سیستم هایکو

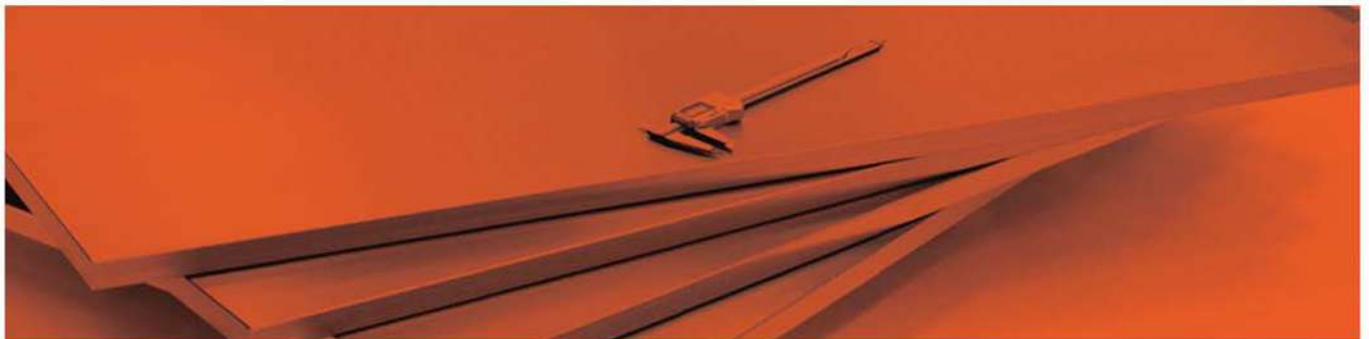
مهندسين قطعه ساز حق انتخاب دارند تا از قطعات استاندارد سری **K** در طرحشان استفاده کنند، زیرا قابلیت تعویض برای کلیه قطعات کاملا امکان پذیر می باشد.

Sized Plates

In case of need to roughening , stone working and slotting the plates, **HICO** is able to do that according to the size and type of material customer make order separately

صفحات سایز شده

در صورت نیاز به صفحات ماشینکاری شده سنگ خورده و سوراخکاری شده طبق سایز و متریال در خواستی در شرکت هایکو امکان پذیر می باشد که صفحات خود را به صورت مجزا سفارش دهید .

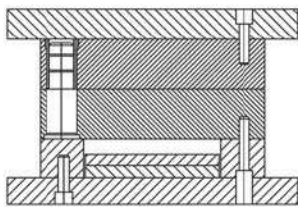




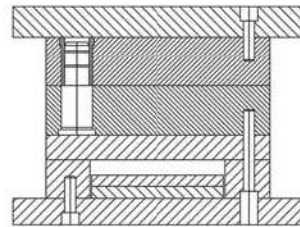
HICO BASE MOULD

Mould Guidance System

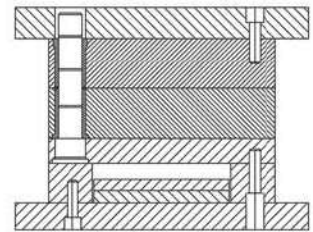
سیستم راهنما بندی قالب



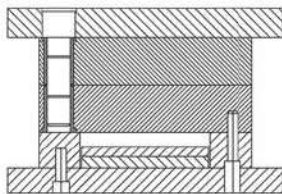
Normal
معمولی



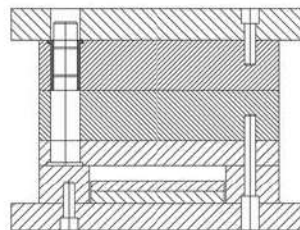
Normal with Resistance
معمولی با مقاومت



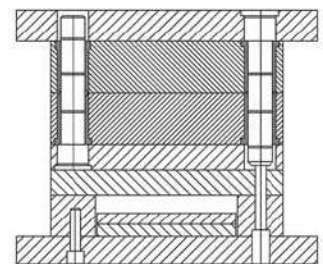
Floor ejector
کف پران



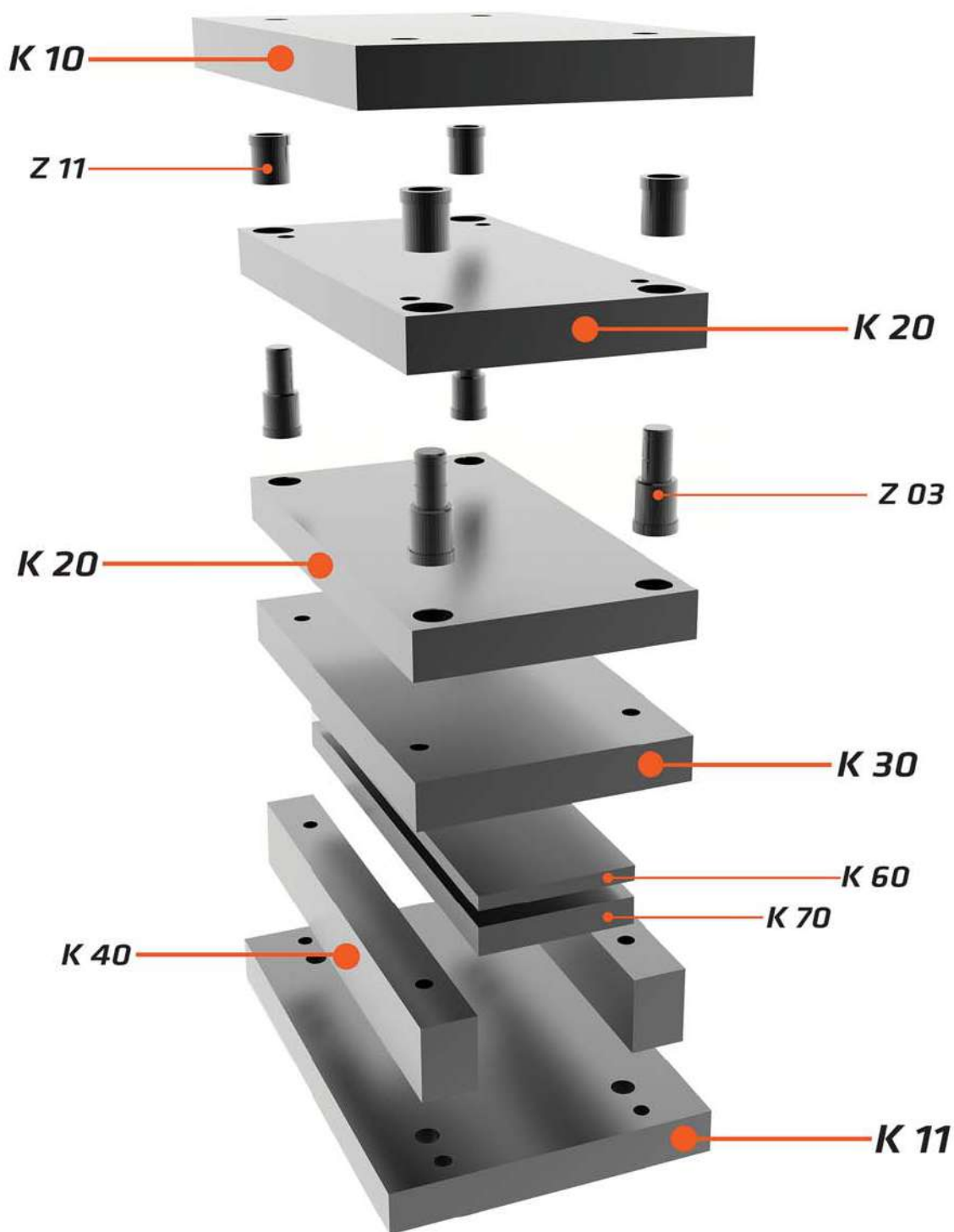
Needle Runner
راهگاه سوزنی



European
اروپایی



Mixed
مخلوط



K 20 / 246 246 / 56 / 2312

product series
گروه محصول

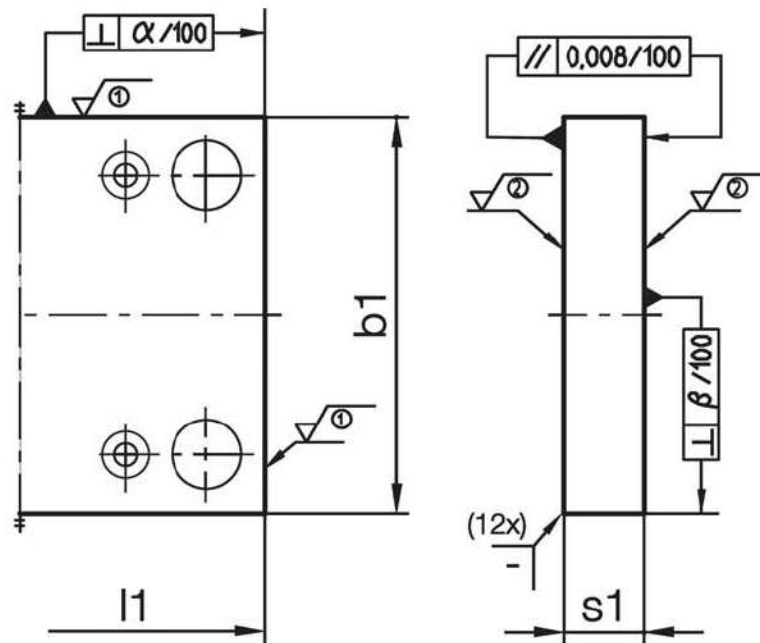
Plate Number
شماره پليت

Plate Dimension
ابعاد پليت

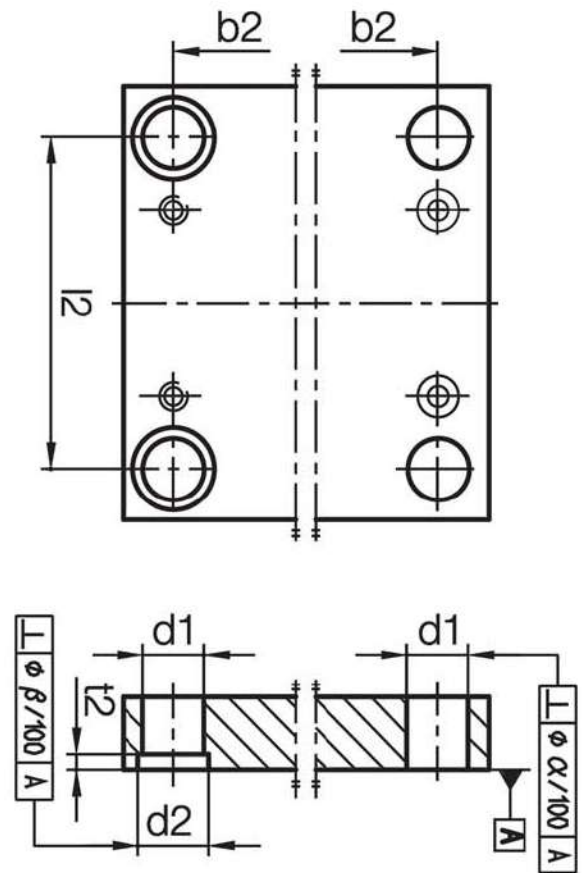
Plate Thickness
ضخامت پليت

Steel type
شماره دين فولاد

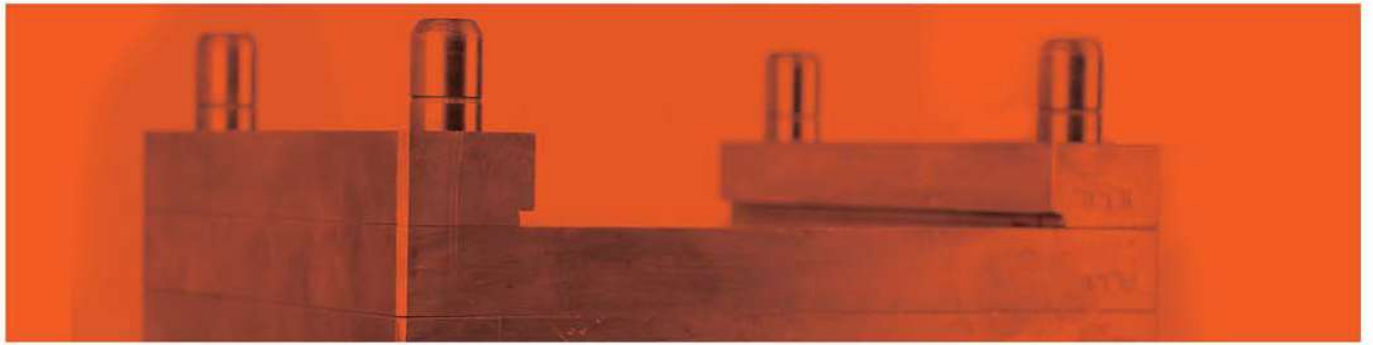
b1 \ l1	095	130	156	196	246	296	346	396	446	496	546	596	656	696	796	896	996
095	Ø 14																
100		Ø 14															
156					Ø 22												
190					Ø 26												
196				Ø 26													
218					Ø 26												
246																	
296									Ø 30								
346																	
396																	
446																	
496																	
546																	
596																	
646																	
696																	
746																	
796																	



b1	≧ 95 ... ≦ 996	+ 0,15
l1		
α/100	≧ 95 ... ≦ 996	0,02
β/100	≧ 95 ... ≦ 996	0,03
√ ^①	≧ 95 ... ≦ 996	Rz 25
√ ^②	≧ 95 ... ≦ 996	Rz 10
s1	≧ 6 ... ≦ 996	+ 0,1/+0,25
s1		+ 0,02
K40/..., K41/..., K45/...	all sizes	



	ISO nominal dimension range	ISO tolerance
b2 / l2	≧ 63 ... ≦ 80	± 0,007
	> 80 ... ≦ 100	± 0,009
	> 100 ... ≦ 125	± 0,01
	> 125 ... ≦ 160	± 0,011
	> 160 ... ≦ 200	± 0,012
	> 200 ... ≦ 250	± 0,013
	> 250 ... ≦ 315	± 0,015
	> 315 ... ≦ 400	± 0,016
	> 400 ... ≦ 500	± 0,017
	> 500 ... ≦ 630	± 0,019
	> 630 ... ≦ 800	± 0,02
	> 800 ... ≦ 1000	± 0,022
d1	≧ 10 ... ≦ 80	H7
d2	≧ 10 ... ≦ 80	+ 0,5
t2	≧ 3 ... ≦ 18	+ 0,2
α / 100	Standard all sizes	0,02
	K40/..., K41/..., K45/... all sizes	0,03
β / 100	all sizes	0,02



Standard Parts of Die - KB

KB standar parts which comply with **HICO** K series standard parts , can help to the engineers and Die Designers to use them for making sliding dies

قطعات استاندارد قالب - KB

قطعات استاندارد KB که از قطعات استاندارد هایکو سری K تبعیت می نماید ، به مهندسين و طراحان قالب کمک می کند تا در ساخت قالبهای کشویی از آنها استفاده کنند.



Ordering Example - KB

K 201 / 37 B / S / 2312

نمونه شماره سفارش - KB

انجام ریل کشویی به

عهده متقاضی می باشد

customers should rail
for the sliding dies

K 201 / 37B / S / 7225 / 2312 / 2344		
KB	27	■
	37	■
	46	■
	56	■
	66	■
	76	■
	86	■
	96	■

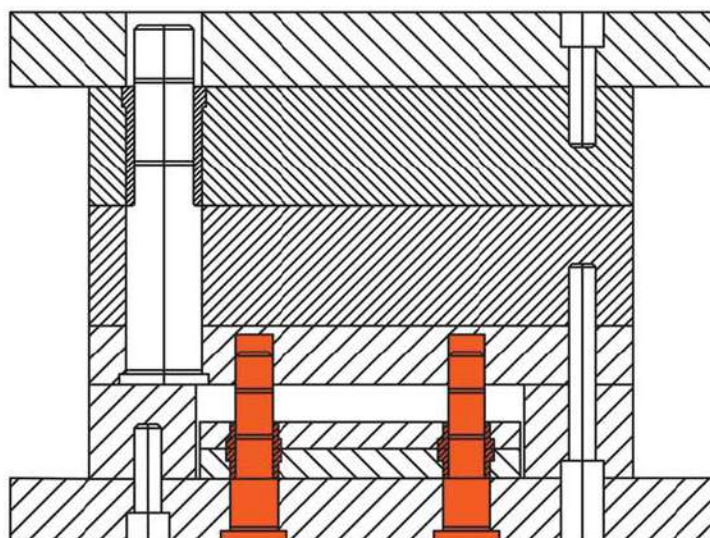


Installation ejector plate guide

in injection dies with precious and small parts specially with thin and delicate hob , in order to stable the hobs and exact forwarding in the way , it can be used the ejector plate guide system

نصب راهنمای صفحه پاران

در قالب های تزریق با قطعات ریز و حساس مخصوصا سنبه ی نازک و ظریف جهت تثبیت سنبه ها و هدایت دقیق در مسیر آن ها از سیستم راهنمای صفحه پاران استفاده می شود.



installation Locating ring & sprue bushing

Performing the installation of locating ring and sprue Bush on plastic sheets of *K10* and *K20* plates, is designed to facilitate and expedite the moulding at the request of respectable customers at the Hico Company

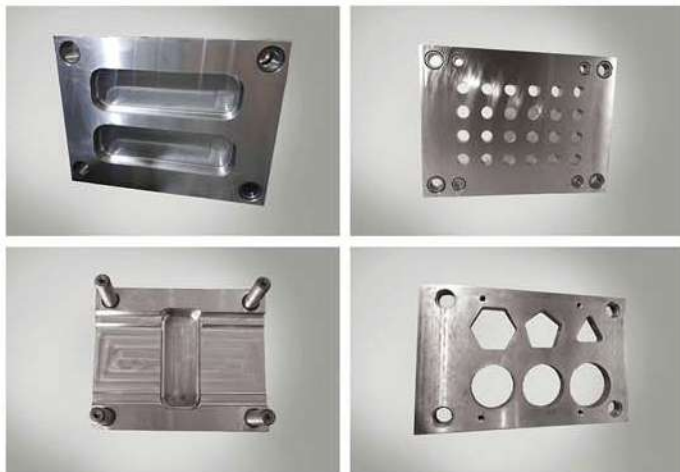
نصب رینگ سترکننده و بوش اسپرو

انجام عملیات نصب رینگ سترکننده و بوش اسپرو در صفحات *K10* و *K20* بلوک تزریق پلاستیک ، به منظور تسهیل و تسریع در قالبسازی ، بنا به درخواست مشتریان محترم در شرکت هایکو امکان پذیر می باشد.



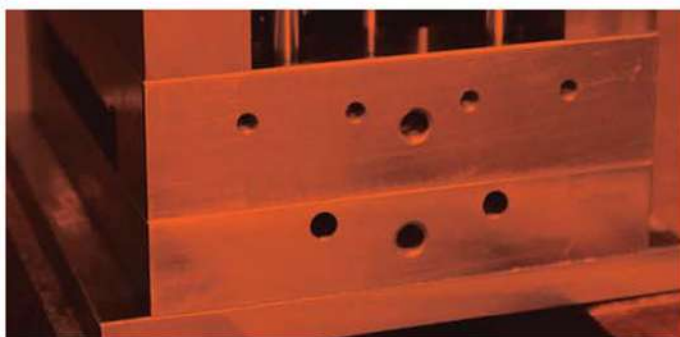
Roughening

we honorly informed that we can do roughening process 3mm smaller with sending iges or step formats , in order to release the steel tension before slotting guide and stone working



ماشین کاری

شرکت هایکو با افتخار اعلام می دارد جهت آزاد سازی تنش فولاد قبل از مراحل سوراخ راهنما و سنگ کاری با ارسال فایل iges یا Step عملیات خشن تراشی با مقدار ۳ میلی متر کوچک تر انجام پذیر می باشد.



Dear customers, **HICO** customers can benefit from more services by adding to the demand for hook as well as creating a hole the jack on the K11 plate

مشتریان محترم هایکو میتوانند با اضافه کردن درخواست اجرای قلاویز جای قلاب و همچنین ایجاد سوراخ جک بر روی صفحه K11 از خدمات بیشتری بهره مند شوند.



Rubber mould

Rubber moulds are another type of moulds which are less costly and simpler than plastic and die casting moulds. The working method of these moulds is in contrast to plastic and casting moulds. In other moulds the melt is poured in to the mould and after cooling the piece , it will get out. In the rubber moulds,they are heated first , after reaching to the desired temperature (about 120 C) the rubber is placed below it parallel . After being moulded , the output of the mould is opened and the rubber piece is get out from the mould

قالب لاستیک

قالب های لاستیک نوع دیگری از قالب ها می باشد. قالب هایی کم هزینه تر و ساده تر نسبت به قالب های پلاستیک و دایکاست که روش کار این قالب ها برعکس قالب های پلاستیک و ریخته گری می باشد . قالب های دیگر مواد مذاب در داخل قالب ریخته شده و پس از سرد شدن قطعه خارج می شود.در قالب های لاستیک روش کار به این صورت می باشد که ابتدا خود قالب گرم می شود و پس از اینکه قالب به حرارت مورد نظر رسید (حدود ۱۲۰ درجه) لاستیک به صورت موازی در زیر آن قرار میگرد و پس از اینکه به شکل قالب درآمد قالب باز شده و قطعه لاستیکی فرم گرفته شده خارج می شود.

Die casting mould

Die casting mould is a permanent metal mould on the under pressure casting machine which is used for production of pressure casting parts. Directing the molten metal inside to the mould cavity is carried out by the channels which is called the injection - runner - necking entry. Each die casting mould consists of 2 pieces in order to easily drawn out from the mould cavity after freezing. Die casting mould parts which are in contact with metal casting melt. made with hot working steel or special fireproof and resistant to temperature variations alloys

قالب دایکاست

قالب دایکاست عبارت است از یک قالب دائمی فلزی بر روی یک ماشین تحت فشار که برای تولید قطعات ریختگی تحت فشار بکار می رود. هدایت کردن فلز مذاب به درون حفره ی قالب توسط کانالهایی انجام می گیرد که به آن سیستم مدخل تزریق - راهگاه - گلوئی گفته می شود. هر قالب دایکاست از دو قسمت تشکیل شده است تا بتوان قطعه را بعد از انجماد از حفره قالب بیرون آورد. اجزاء قالب دایکاست که با فلز ریختگی مذاب در تماس هستند از فولاد گرم کار و یا آلیاژهای مخصوص نسوز و مقاوم در برابر تغییر دما ساخته می شود.

PET - PE mould

PET moulds are the moulds for making bottles, that way, warmed up the preform of the PET firstly, then put it on the mould and blowing it to take the shape of the mould perfectly uniform with the same thickness. These moulds working method is in contrast to plastic and casting moulds. In other moulds, the melt is poured in to the mould and after cooling, the piece getting out from it. Blow moulding is an advanced technology for moulding. It is the best way for producing empty parts such as plastic bottles. It means where the thickness of the container wall is the same everywhere, the external shape is very important. About 10% of plastic parts produced with this way. The pressure blow molding is the simplest type of the mould which its wall will cool with cooling water. When the mould sets, the material will be injected from the upper part inside the plastic tube. This is similar to blowing off the balloon. When the hot plastic material is blowing and reach to the moulds walls, it will be frozen and keep its plastic container mode

قالب های بادی (PET - PE)

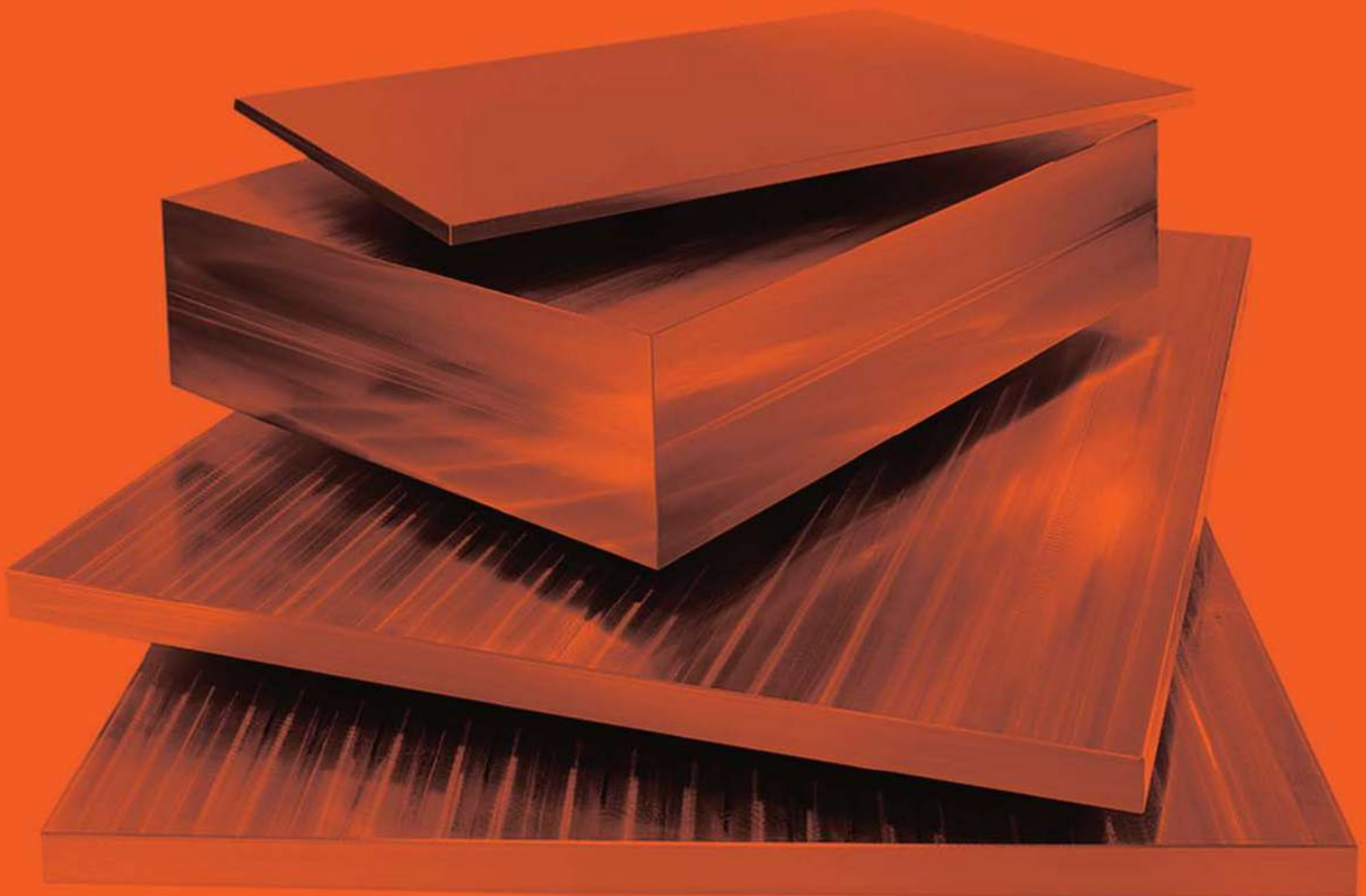
قالب های PET قالب هایی هستند که برای تولید بطری ساخته می شوند. به این صورت که پریفورمی را که از جنس پت می باشد ابتدا گرم کرده و سپس آن را داخل قالب گذاشته و اصطلاحا باد میکنند تا به صورت کاملا یکنواخت و با ضخامت یکسان شکل قالب را به خود بگیرد. روش کار این قالب ها، برعکس قالب های پلاستیک و ریخته گری می باشد. در قالب های دیگر مواد مذاب در داخل قالب ریخته شده و پس از سرد شدن قطعه از قالب خارج می شود. قالب گیری دمشی (یا بادی) یک فن آوری پیشرفته قالب گیری است. قالب گیری دمشی، مناسب ترین روش برای ساخت قطعات تو خالی، مانند بطری های پلاستیک محسوب می شود.

یعنی جایی که ضخامت دیواره ی ظرف در همه جا یکسان است شکل خارجی اهمیت زیادی دارد. حدود ۱۰ درصد از قطعات پلاستیکی به این روش تولید می شوند. قالب گیری دمشی فشاری ساده ترین نوع قالب است که دیواره ی آن با آب خنک می شود، وقتی که قالب بسته می شود، همه از قسمت بالایی یا گردنه ی محفظه به درون لوله ی پلاستیکی تزریق می شود. این مرحله درست مثل باد کردن بادکنک است. وقتی که ماده پلاستیکی داغ، باد کرده و به دیواره قالب می رسد، منجمد میشود و ظرف پلاستیکی تولید شده شکل خود را حفظ میکند.





Material Grades



1.2312 Tool Steel

Designation:

DIN: 40 CrMnMoS 86

AFNOR: 40 CMD 8.S

UNI: -

AISI: P20 + S

Chemical composition:

C 0.40

Si 0.40

Mn 1.50

Cr 1.90

Mo 0.20

S 0.06

Strength:

≈ 1080 N/mm²

Thermal conductivity at 100 °C:

35 W/m K

Character:

alloyed and pre-toughened tool steel, with excellent machinability in the hardened condition because of the Sulphur additive; high dimensional stability

Application:

plates for mold bases and die sets with increased requirements on strength; high-tensile machine parts

Treatment by :

not recommended: Etching, EDM

Polishing:

technical polishing possible; for higher surface requirements we recommend 1.2311 or 1.2738

Nitriding:

increases the steel's wear resistance

Heat treatment:

already pre-toughened; usually no heat treatment required

Nitriding:

Before nitriding, stress-relief annealing at 580 °C is recommended (HICO standard).

Hardening:

840 to 860 °C

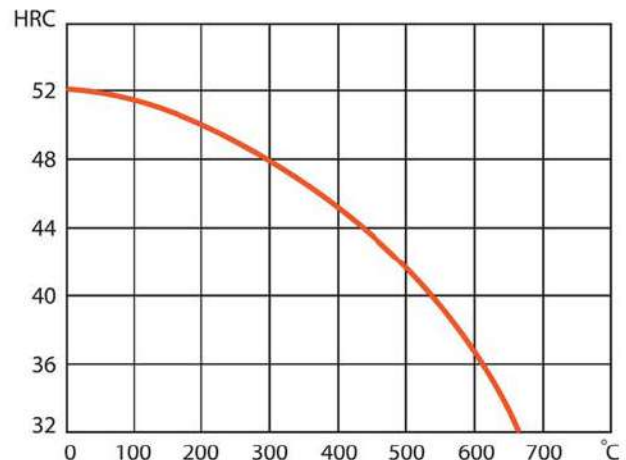
Cooling:

down to 180 °C/220 °C in oil / hot bath

obtainable hardness: 52 HRC

Tempering:

slow heating to tempering temperature immediately after hardening; then maintain the temperature in the furnace for at least 1 hour per 25 mm part thickness



1.7225 Steel for quenching and tempering

Designation:

DIN:	42 CrMo 4
AFNOR:	42 CD 4
UNI:	42 CrMo 4
AISI:	4140

Chemical composition:

C	0.42
Si	0.25
Mn	0.75
Cr	1.10
Mo	0.22
S	<0.035

Strength:

≈ 720 N/mm²

Tensile strength:

heat treated max. 720 N/mm²

Thermal conductivity at 20 °C:

42.6 W/m K

Character:

alloyed steel, suitable for quenching and tempering, steel with high resistance and high toughness; universally usable in engineering

Application:

machine construction, base plates, axes, gear shafts, gear wheels

Treatment by :

is possible: Nitriding, EDM, coating

unusual: Welding

Heat treatment:

Normalising: 840 to 880 °C afterwards cooling in air; some components need tempering afterwards

Soft annealing: 680 to 720 °C for about 2 to 5 hours; slow controlled cooling of 10 to 20 °C per hour to about 600 °C; further cooling in air. Maximum 217 HB

Quenching: max. 1.600 N/mm²

Hardening:

820 - 880 °C

quenching in oil or water

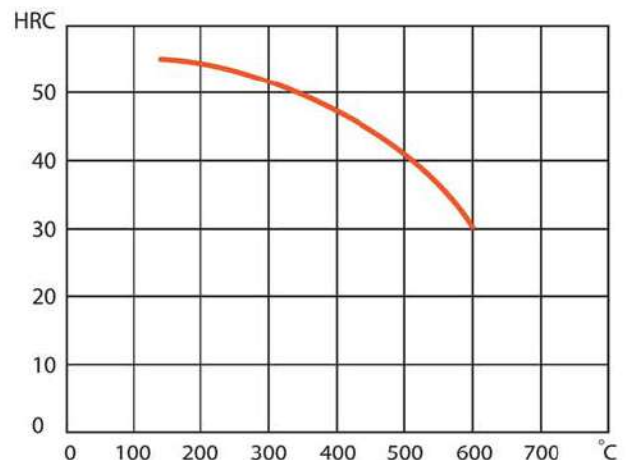
oil hardening for thin and complex,

water hardening for large and simple components

obtainable hardness: 53-61 HRC

Tempering:

slow heating to tempering temperature (to avoid forming of cracks) immediately after hardening; at least 60 minutes cooling in air



1.2344 ESU Hot-work steel

Designation:

DIN: X 40 CrMoV 5-1

AFNOR: Z 40 CDV 5

UNI: X 40 CrMoV 5-1 KU

AISI: H13 / H13 ESR

Chemical composition:

C 0.40

Si 1.00

V 1.00

Cr 5.30

Mo 1.40

Strength:

≈ 780 N/mm²

Thermal conductivity at 100 °C:

26 W/m K

Character:

high-alloy hot-work steel, high heat resistance, high wear resistance, good toughness, thermal conductivity and hot cracks resistance, limited use for water cooling; for very high requirements available in grade *ESR (Electro-Slag Remelted)

Application:

standard material for hot-work tools, extrusion molds, dies, tools for plastic processing

Treatment by :

Polishing, etching, EDM, nitriding » is possible

Hard chroming » in special cases

Heat treatment:

Soft annealing: 750 to 800 °C for about 4 to 5 hours; slow controlled cooling of 10 to 20 °C per hour to about 600 °C; further cooling in air, max. 230 HB

Hardening: 1020 to 1060 °C - 15 to 30 minutes keeping curing temperature quenching in water/oil obtainable hardness: 54 HRC

Tempering: slow heating to tempering temperature immediately after hardening; minimum time in furnace: 1 hour per 20 mm part thickness

Tempering:

susceptible to corrosion; during machining, continuous corrosion protection has to be ensured (especially during wire EDM)

1.2344 ESRH is very suitable for mirror polishing

1.1730 Tool Steel

Designation:

DIN: C 45 U

AFNOR: XC 48

UNI: -

AISI: 1045

Chemical composition:

C 0.45

Si 0.30

Mn 0.70

Strength:

≈ 640 N/mm²

Thermal conductivity at 20 °C:

50 W/m K

Character:

unalloyed tool steel with excellent machinability, good core toughness for minor applications; chilled cast steel, suitable for flame and inductive hardening

Application:

unhardened parts for mold, die and jig construction; plates and frames for mold bases and die sets

Treatment by

unusual:

Polishing, etching, EDM, nitriding, hard chroming

Heat treatment:

Soft annealing: 680 to 710 °C for about 2 to 5 hours slow controlled cooling of 10 to 20 °C per hour to about 600 °C; further cooling in air, max. 190 HB

Hardening:

800 to 830 °C

Quenching in oil/hot bath/air

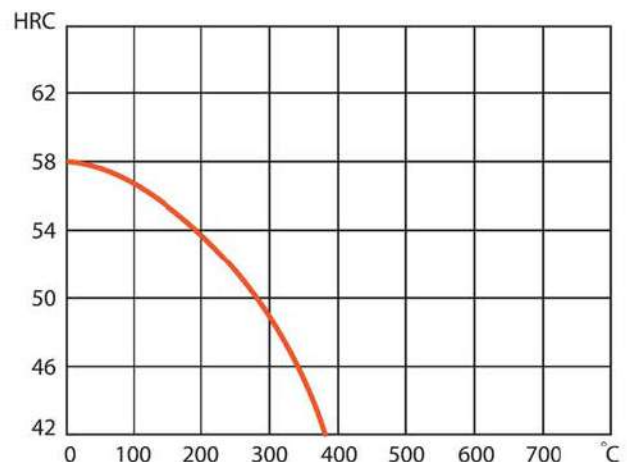
Obtainable hardness: 58 HRC

hardening depth 3–5 mm

max. 15 mm through hardening thickness

Tempering:

slow heating to tempering temperature immediately after hardening; then maintain the temperature in the furnace for at least 1 hour per 25 mm part thickness



General Product Description

Toolox 33 is delivered in as quenched and tempered condition having high impact toughness and very low residual stresses to achieve good dimensional stability after machining. Toolox 33 is suitable in moulding applications, in rubber moulding and also for engineering components. With use of proper surface engineering methods can the service life of tools/components be prolonged.

Dimensions

Toolox 33 is available as plates in thicknesses between 5 - 130 mm and as bars in diameters 21 - 141 mm. Other dimensions can be available on request.

Mechanical Properties

Hardness HBW (Min - Max):
275 - 325

Impact Toughness, Plate

Test temperature:
20 °C
Impact energy, Charpy-V, transverse direction:
35

Impact Toughness, Bar

Test temperature:
20 °C
Diameter (mm)
≤141
Impact energy
35

Ultrasonic Inspection

Ultrasonic inspection is carried out according to:

EN 10 308 (Bars), EN 10 160 (Plates) with extra demands according to specification SSAB V6.

Tolerances

More details are given in SSAB's brochure 41-General product information Strenx, Hardox, Armax and Toolox-UK and also available on www.toolox.com.

Plate Thickness

Tolerances according to SSAB's thickness guarantee AccuRollTech - AccuRollTech meets the requirements of EN 10 029 Class C but offers more narrow tolerances.

Plate Length and Width

Tolerances according to EN 10 029.

Plate Flatness

Flatness tolerances are according to SSAB's flatness tolerances, which are more restrictive than EN 10 029 Class N (steel type L).

Plate Surface Properties

Surface properties of Toolox 33 are according to EN 10 163-2 Class B, Subclass 3.

Bar Diameter and Length

Tolerances according to EN 10 060.

Bar Straightness

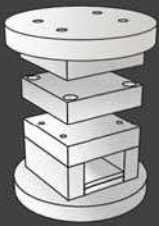
Straightness according to EN 10 060.



K

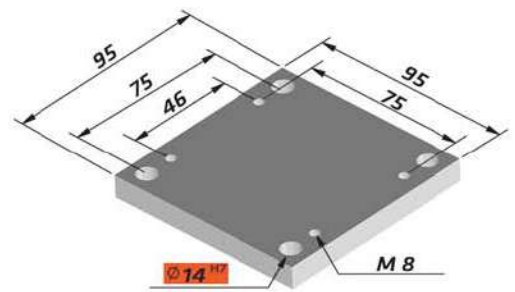
Standards Parts





095 X 095

Standards Parts K



K10 / 095 X 095 / S / ST37 / 7225 / 2312 / 2344

22	■	●
----	---	---

■ K10 C

K11 / 095 X 095 / S / ST37 / 7225 / 2312 / 2344

22	■	●
----	---	---

■ K10 C

K20 / 095 X 095 / S / ST37 / 7225 / 2312 / 2344

22	■	■
27	■	■
37	■	■
46	■	■
56	■	■

K30 / 095 X 095 / S / ST37 / 7225 / 2312 / 2344

17	■
22	■

K40 / 095 X 095 / S / ST37 / 7225 / 2312 / 2344

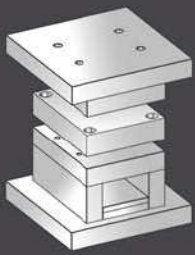
46	■
56	■
76	

K60 / 095 X 095 / S / ST37 / 7225 / 2312 / 2344

6	■
---	---

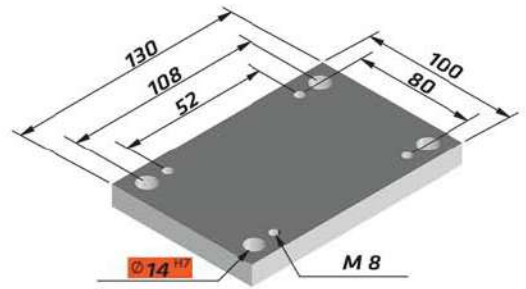
K70 / 095 X 095 / S / ST37 / 7225 / 2312 / 2344

9	■
---	---

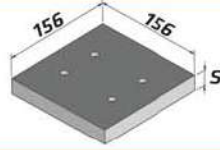


100 X 130

Standards Parts K



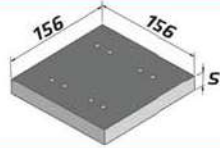
K10



K 10 / 100 X 130 / S / ST37 / 7225 / 2312 / 2344

22 ■

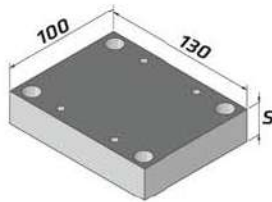
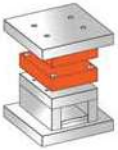
K11



K 11 / 100 X 130 / S / ST37 / 7225 / 2312 / 2344

22 ■

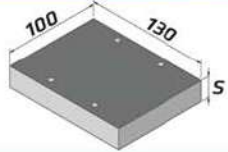
K20



K 20 / 100 X 130 / S / ST37 / 7225 / 2312 / 2344

22	■	■
37	■	■
46	■	■
56	■	■
66		
76		
86		

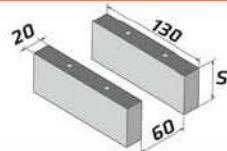
K30



K 30 / 100 X 130 / S / ST37 / 7225 / 2312 / 2344

17 ■
22 ■

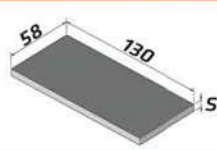
K40



K 40 / 100 X 130 / S / ST37 / 7225 / 2312 / 2344

46 ■
56 ■
76

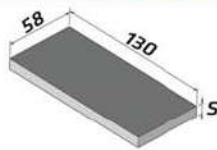
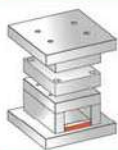
K60



K 60 / 100 X 130 / S / ST37 / 7225 / 2312 / 2344

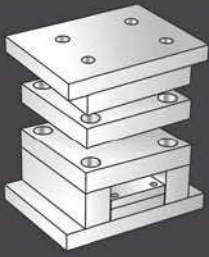
6 ■

K70



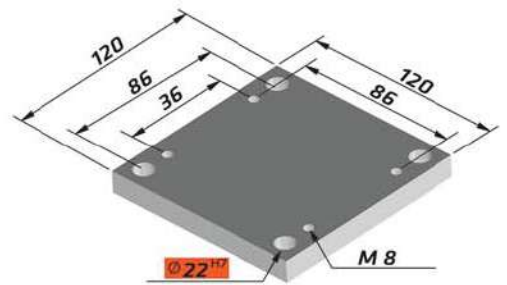
K 70 / 100 X 130 / S / ST37 / 7225 / 2312 / 2344

9 ■


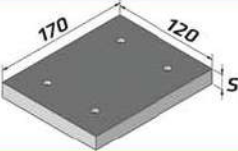


120 X 120

Standards Parts K

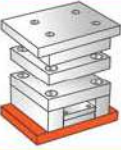
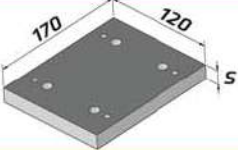


K10 / 120 X 120 / S / ST37 / 7225 / 2312 / 2344

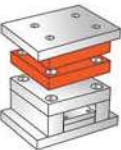
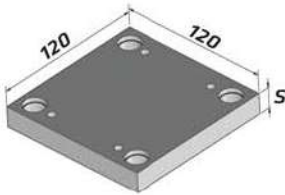
22	■
----	---

K11 / 120 X 120 / S / ST37 / 7225 / 2312 / 2344

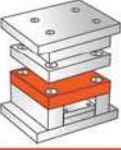
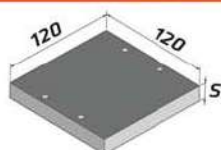
22	■
----	---

K20 / 120 X 120 / S / ST37 / 7225 / 2312 / 2344

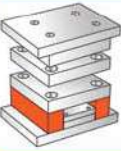
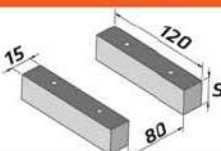
27	■	■
37	■	■
46	■	■
56	■	■
66	■	■
76	■	■
86		

K30 / 120 X 120 / S / ST37 / 7225 / 2312 / 2344

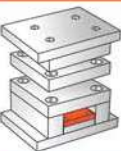
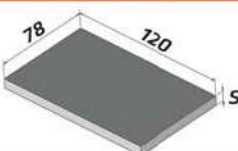
27	■
----	---

K40 / 120 X 120 / S / ST37 / 7225 / 2312 / 2344

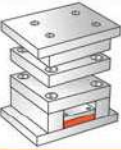
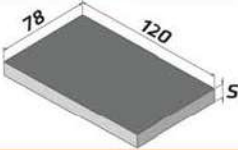
46	■
56	■
76	

K60 / 120 X 120 / S / ST37 / 7225 / 2312 / 2344

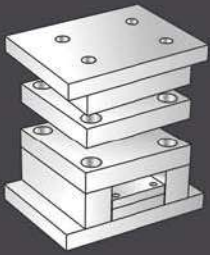



12	■
----	---

K70 / 120 X 120 / S / ST37 / 7225 / 2312 / 2344

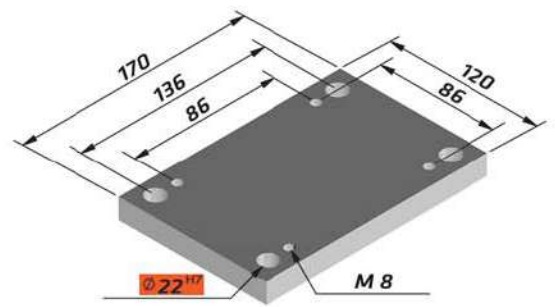




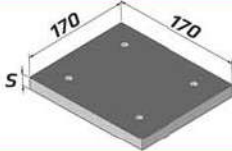
17	■
----	---

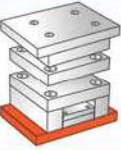
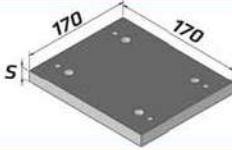


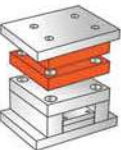
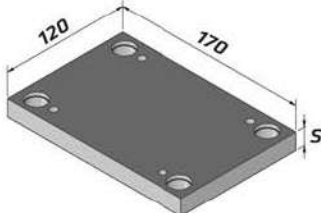
120 X 170

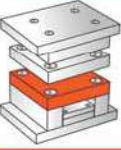
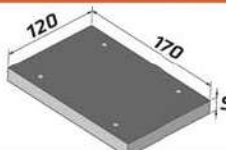
Standards Parts K

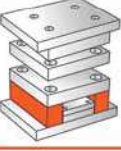
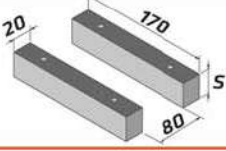


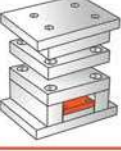
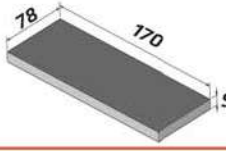
K10			K 10 / 120 X 170 / S / ST37 / 7225 / 2312 / 2344			
			22	■		

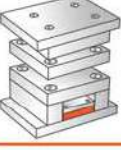
K11			K 11 / 120 X 170 / S / ST37 / 7225 / 2312 / 2344			
			22	■		

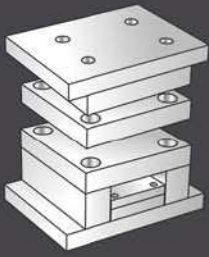
K20			K 20 / 120 X 170 / S / ST37 / 7225 / 2312 / 2344			
			27	■	■	
			37	■	■	
			46	■	■	
			56	■	■	
			66	■	■	
			76			
			86			

K30			K 30 / 120 X 170 / S / ST37 / 7225 / 2312 / 2344			
			27	■		

K40			K 40 / 120 X 170 / S / ST37 / 7225 / 2312 / 2344			
			46	■		
			56	■		
76						

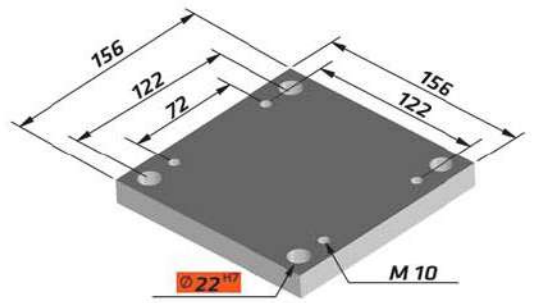
K60			K 60 / 120 X 170 / S / ST37 / 7225 / 2312 / 2344			
			12	■		

K70			K 70 / 120 X 170 / S / ST37 / 7225 / 2312 / 2344			
			17	■		


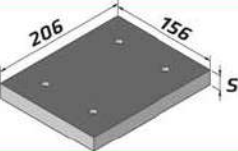


156 X 156

Standards Parts K

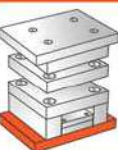
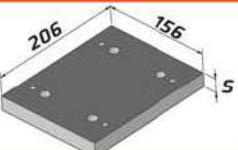


K10 / 156 X 156 / S / ST37 / 7225 / 2312 / 2344

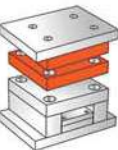
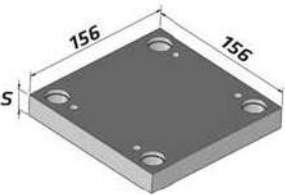
22	■
27	

K11 / 156 X 156 / S / ST37 / 7225 / 2312 / 2344

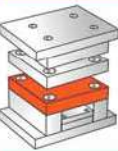
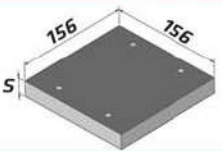
22	■
27	

K20 / 156 X 156 / S / ST37 / 7225 / 2312 / 2344

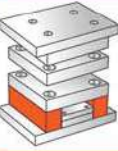
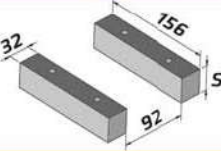
27	■	■
37	■	■
46	■	■
56	■	■
66	■	■
76		
86		

K30 / 156 X 156 / S / ST37 / 7225 / 2312 / 2344

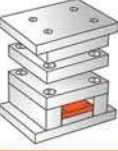
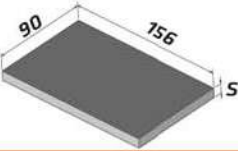
27	■
37	

K40 / 156 X 156 / S / ST37 / 7225 / 2312 / 2344

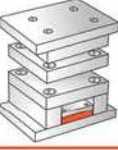
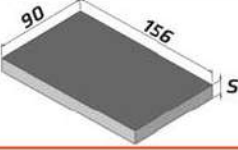
46	■
56	■
76	
96	

K60 / 156 X 156 / S / ST37 / 7225 / 2312 / 2344

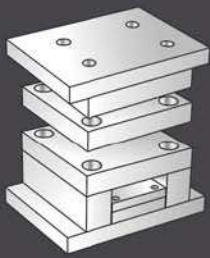



12	■
----	---

K70 / 156 X 156 / S / ST37 / 7225 / 2312 / 2344

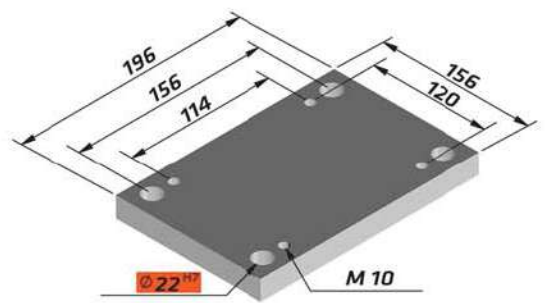



17	■
----	---


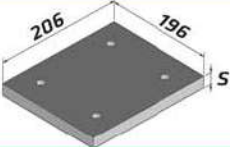


156 X 196

Standards Parts K

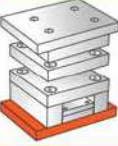
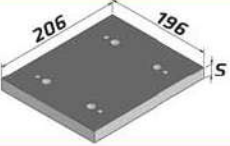


K10 / 156 X 196 / S / ST37 / 7225 / 2312 / 2344

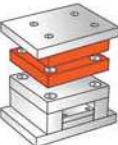
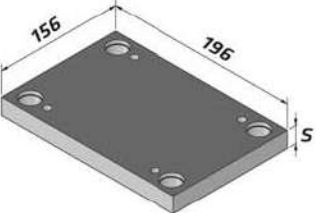
22	■
27	

K11 / 156 X 196 / S / ST37 / 7225 / 2312 / 2344

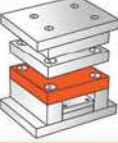
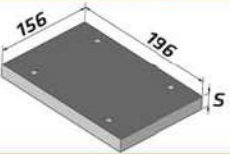
22	■
27	

K20 / 156 X 196 / S / ST37 / 7225 / 2312 / 2344

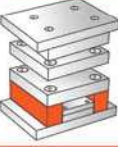
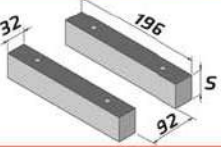
27	■	■
37	■	■
46	■	■
56	■	■
66	■	■
76		
86		

K30 / 156 X 196 / S / ST37 / 7225 / 2312 / 2344

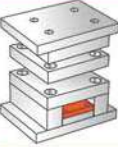
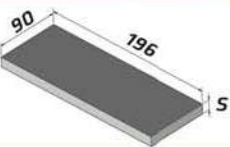
27	■
37	

K40 / 156 X 196 / S / ST37 / 7225 / 2312 / 2344

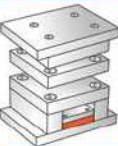
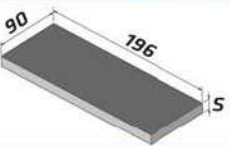
46	■
56	■
76	
96	

K60 / 156 X 196 / S / ST37 / 7225 / 2312 / 2344

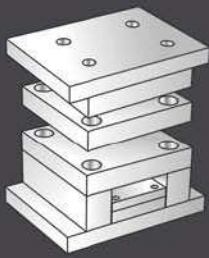



12	■
----	---

K70 / 156 X 196 / S / ST37 / 7225 / 2312 / 2344

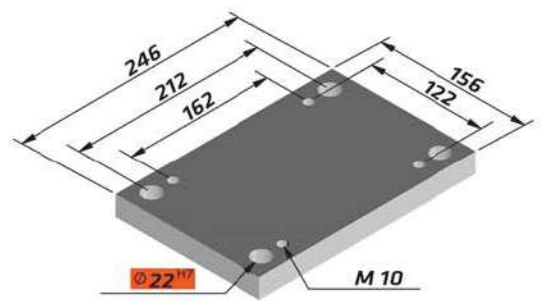



17	■
----	---



156 X 246

Standards Parts K



K10	K 10 / 156 X 246 / S / ST37 / 7225 / 2312 / 2344			
			22	■
		27		

K11	K 11 / 156 X 246 / S / ST37 / 7225 / 2312 / 2344			
			22	■
		27		

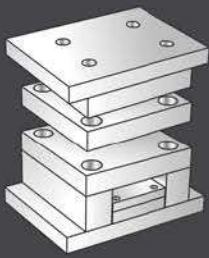
K20	K 20 / 156 X 246 / S / ST37 / 7225 / 2312 / 2344				
			27	■	■
			37	■	■
			46	■	■
			56	■	■
			66	■	■
			76		
			86		

K30	K 30 / 156 X 246 / S / ST37 / 7225 / 2312 / 2344			
			27	■
37				

K40	K 40 / 156 X 246 / S / ST37 / 7225 / 2312 / 2344				
			46	■	
			56	■	
			76		
96					

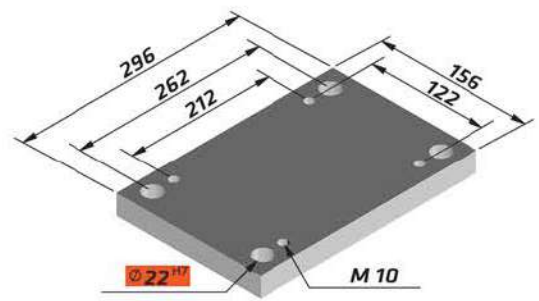
K60	K 60 / 156 X 246 / S / ST37 / 7225 / 2312 / 2344			
			12	■


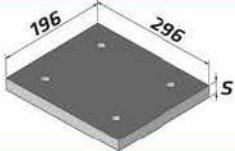
K70	K 70 / 156 X 246 / S / ST37 / 7225 / 2312 / 2344			
			17	■

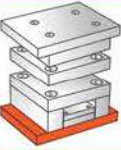
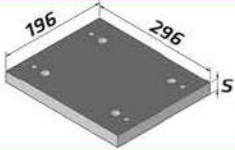


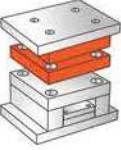
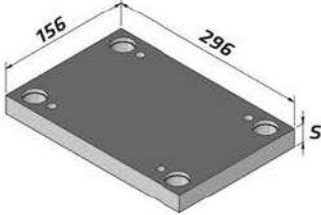
156 X 296

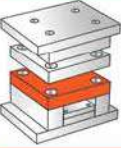
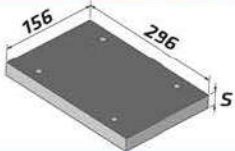
Standards Parts K



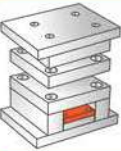
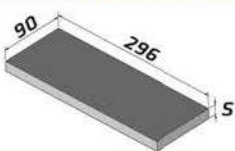
		K 10 / 156 X 296 / S / ST37 / 7225 / 2312 / 2344			
K10			27	■	

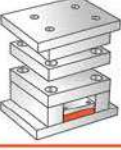
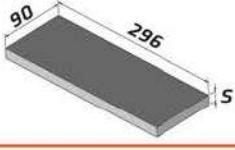
		K 11 / 156 X 296 / S / ST37 / 7225 / 2312 / 2344			
K11			27	■	

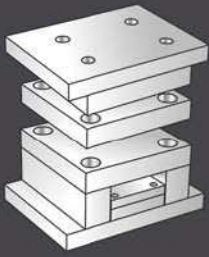
		K 20 / 156 X 296 / S / ST37 / 7225 / 2312 / 2344			
K20			27	■	■
			37	■	■
			46	■	■
			56	■	■
			66	■	■
			76		
			86		

		K 30 / 156 X 296 / S / ST37 / 7225 / 2312 / 2344			
K30			27	■	
			37		

		K 40 / 156 X 296 / S / ST37 / 7225 / 2312 / 2344			
K40			46	■	
			56	■	
			76		
			96		

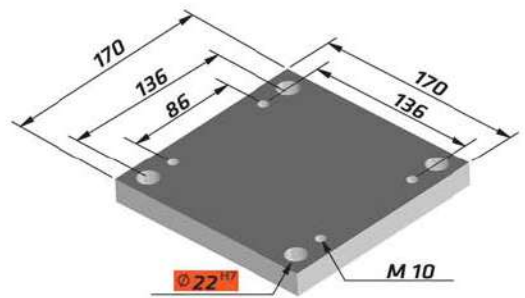
		K 60 / 156 X 296 / S / ST37 / 7225 / 2312 / 2344			
K60			12	■	

		K 70 / 156 X 296 / S / ST37 / 7225 / 2312 / 2344			
K70			17	■	



170 X 170

Standards Parts K



K 10 / 170 X 170 / S / ST37 / 7225 / 2312 / 2344		
K10		22 <input type="checkbox"/>
		27 <input type="checkbox"/>

K 11 / 170 X 170 / S / ST37 / 7225 / 2312 / 2344		
K11		22 <input type="checkbox"/>
		27 <input type="checkbox"/>

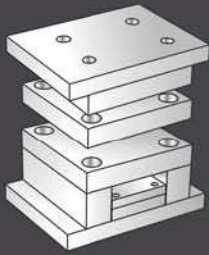
K 20 / 170 X 170 / S / ST37 / 7225 / 2312 / 2344		
K20		27 <input type="checkbox"/> <input type="checkbox"/>
		37 <input type="checkbox"/> <input type="checkbox"/>
		46 <input type="checkbox"/> <input type="checkbox"/>
		56 <input type="checkbox"/> <input type="checkbox"/>
		66 <input type="checkbox"/> <input type="checkbox"/>
		76 <input type="checkbox"/>
		86 <input type="checkbox"/>

K 30 / 170 X 170 / S / ST37 / 7225 / 2312 / 2344		
K30		27 <input type="checkbox"/>
		37 <input type="checkbox"/>

K 40 / 170 X 170 / S / ST37 / 7225 / 2312 / 2344		
K40		46 <input type="checkbox"/>
		56 <input type="checkbox"/>
		76 <input type="checkbox"/>
		96 <input type="checkbox"/>

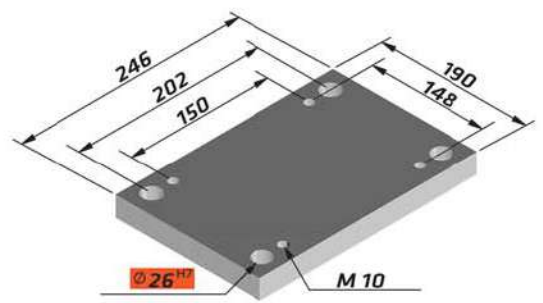
K 60 / 170 X 170 / S / ST37 / 7225 / 2312 / 2344		
K60		12 <input type="checkbox"/>

K 70 / 170 X 170 / S / ST37 / 7225 / 2312 / 2344		
K70		17 <input type="checkbox"/>



190 X 246

Standards Parts K



K10 / 190 X 246 / S / ST37 / 7225 / 2312 / 2344		
K10	22	■
	27	

K11 / 190 X 246 / S / ST37 / 7225 / 2312 / 2344		
K11	22	■
	27	

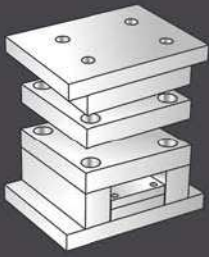
K20 / 190 X 246 / S / ST37 / 7225 / 2312 / 2344			
K20	27	■	■
	37	■	■
	46	■	■
	56	■	■
	66	■	■
	76		
	86		

K30 / 190 X 246 / S / ST37 / 7225 / 2312 / 2344		
K30	27	■
	37	

K40 / 190 X 246 / S / ST37 / 7225 / 2312 / 2344		
K40	46	■
	56	■
	76	
	96	

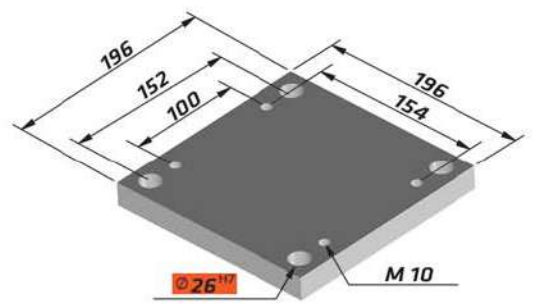
K60 / 190 X 246 / S / ST37 / 7225 / 2312 / 2344		
K60	12	■


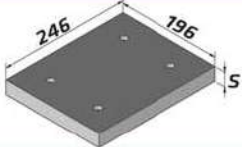
K70 / 190 X 246 / S / ST37 / 7225 / 2312 / 2344		
K70	17	■

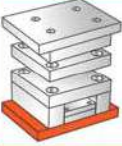
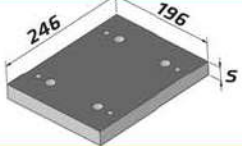


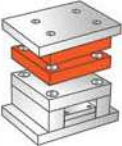
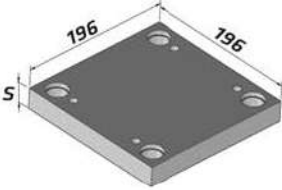
196 X 196

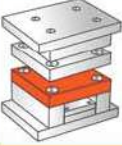
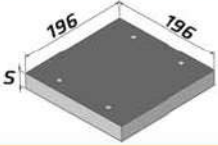
Standards Parts K



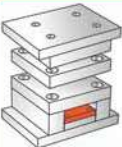
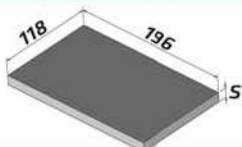
K10	K 10 / 196 X 196 / S / ST37 / 7225 / 2312 / 2344			
			22	■
		27		

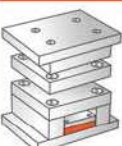
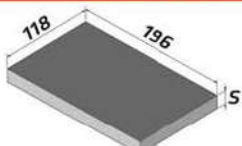
K11	K 11 / 196 X 196 / S / ST37 / 7225 / 2312 / 2344			
			22	■
		27		

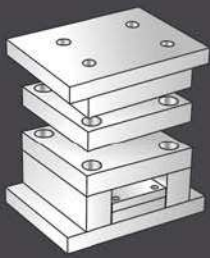
K20	K 20 / 196 X 196 / S / ST37 / 7225 / 2312 / 2344				
			27	■	■
			37	■	■
			46	■	■
			56	■	■
			66	■	■
			76		
			86		

K30	K 30 / 196 X 196 / S / ST37 / 7225 / 2312 / 2344			
			27	■
37				

K40	K 40 / 196 X 196 / S / ST37 / 7225 / 2312 / 2344				
			46	■	
			56	■	
			76		
			96		

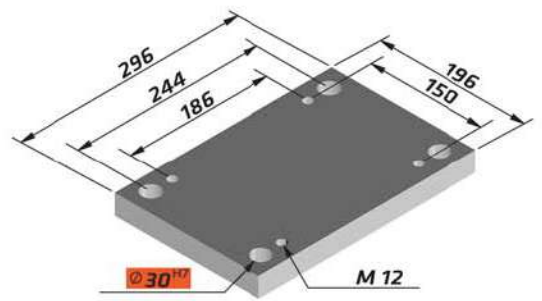
K60	K 60 / 196 X 196 / S / ST37 / 7225 / 2312 / 2344			
			12	■

K70	K 70 / 196 X 196 / S / ST37 / 7225 / 2312 / 2344			
			17	■



196 X 296

Standards Parts K



K10 / 196 X 296 / S / ST37 / 7225 / 2312 / 2344	
K10	27 <input type="checkbox"/>
	37 <input type="checkbox"/>

K11 / 196 X 296 / S / ST37 / 7225 / 2312 / 2344	
K11	27 <input type="checkbox"/>
	37 <input type="checkbox"/>

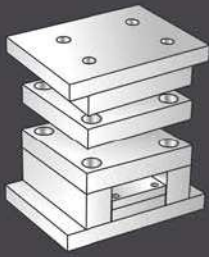
K20 / 196 X 296 / S / ST37 / 7225 / 2312 / 2344	
K20	27 <input type="checkbox"/> <input type="checkbox"/>
	37 <input type="checkbox"/> <input type="checkbox"/>
	46 <input type="checkbox"/> <input type="checkbox"/>
	56 <input type="checkbox"/> <input type="checkbox"/>
	66 <input type="checkbox"/> <input type="checkbox"/>
	76 <input type="checkbox"/>
	86 <input type="checkbox"/>

K30 / 196 X 296 / S / ST37 / 7225 / 2312 / 2344	
K30	27 <input type="checkbox"/>
	37 <input type="checkbox"/>

K40 / 196 X 296 / S / ST37 / 7225 / 2312 / 2344	
K40	46 <input type="checkbox"/>
	56 <input type="checkbox"/>
	76 <input type="checkbox"/>
	96 <input type="checkbox"/>

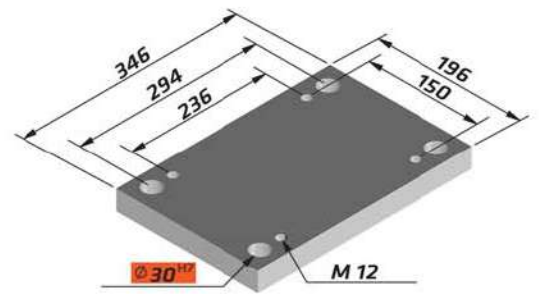
K60 / 196 X 296 / S / ST37 / 7225 / 2312 / 2344	
K60	12 <input type="checkbox"/>

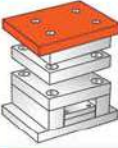
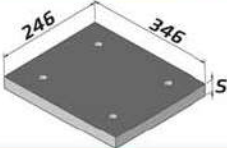
K70 / 196 X 296 / S / ST37 / 7225 / 2312 / 2344	
K70	17 <input type="checkbox"/>

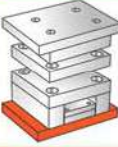
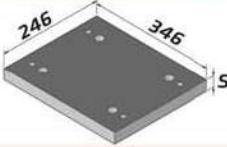


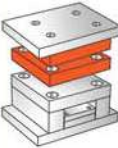
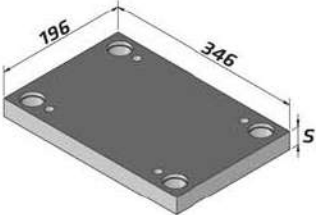
196 X 346

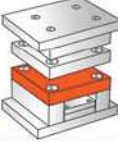
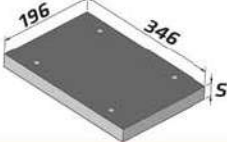
Standards Parts K



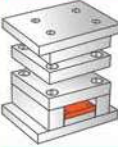
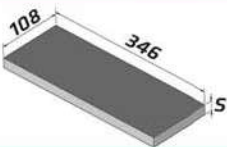
K 10 / 196 X 346 / S / ST37 / 7225 / 2312 / 2344		
K10	 	27 <input type="checkbox"/>
		37 <input type="checkbox"/>

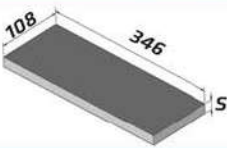
K 11 / 196 X 346 / S / ST37 / 7225 / 2312 / 2344		
K11	 	27 <input type="checkbox"/>
		37 <input type="checkbox"/>

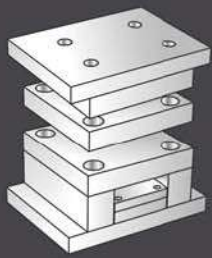
K 20 / 196 X 346 / S / ST37 / 7225 / 2312 / 2344		
K20	 	27 <input type="checkbox"/> <input type="checkbox"/>
		37 <input type="checkbox"/> <input type="checkbox"/>
		46 <input type="checkbox"/> <input type="checkbox"/>
		56 <input type="checkbox"/> <input type="checkbox"/>
		66 <input type="checkbox"/> <input type="checkbox"/>
		76 <input type="checkbox"/>
		86 <input type="checkbox"/>

K 30 / 196 X 346 / S / ST37 / 7225 / 2312 / 2344		
K30	 	27 <input type="checkbox"/>
		37 <input type="checkbox"/>

K 40 / 196 X 346 / S / ST37 / 7225 / 2312 / 2344		
K40	 	46 <input type="checkbox"/>
		56 <input type="checkbox"/>
		76 <input type="checkbox"/>
		96 <input type="checkbox"/>

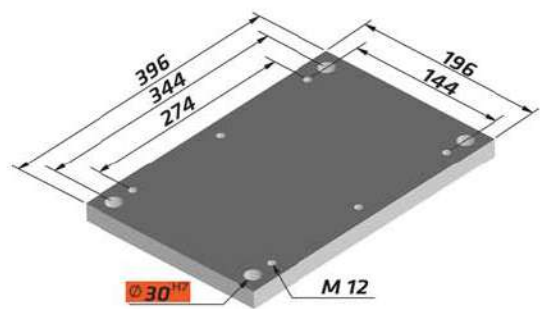
K 60 / 196 X 346 / S / ST37 / 7225 / 2312 / 2344		
K60	 	12 <input type="checkbox"/>

K 70 / 196 X 346 / S / ST37 / 7225 / 2312 / 2344		
K70	 	17 <input type="checkbox"/>



196 X 396

Standards Parts K



K10 / 196 X 396 / S / ST37 / 7225 / 2312 / 2344

K10		27	■
		37	

K11 / 196 X 396 / S / ST37 / 7225 / 2312 / 2344

K11		27	■
		37	

K20 / 196 X 396 / S / ST37 / 7225 / 2312 / 2344

K20		27	■	■
		37	■	■
		46	■	■
		56	■	■
		66	■	■
		76		
		86		

K30 / 196 X 396 / S / ST37 / 7225 / 2312 / 2344

K30		27	■
		37	

K40 / 196 X 396 / S / ST37 / 7225 / 2312 / 2344

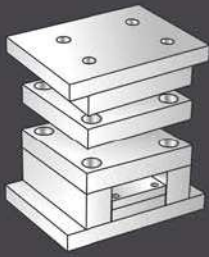
K40		56	■
		76	■
		96	

K60 / 196 X 396 / S / ST37 / 7225 / 2312 / 2344

K60		17	■

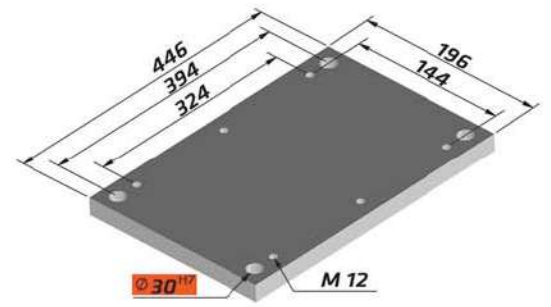
K70 / 196 X 396 / S / ST37 / 7225 / 2312 / 2344

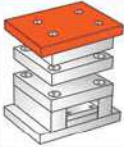
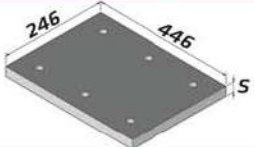
K70		22	■

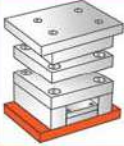
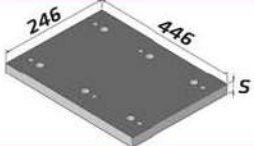


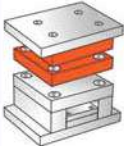
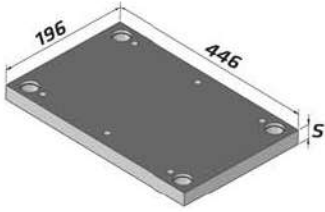
196 X 446

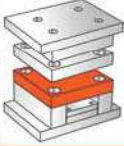
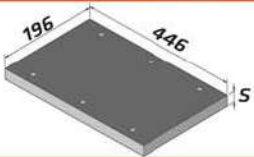
Standards Parts K

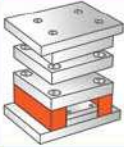


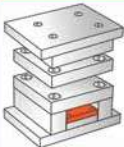
K10	K 10 / 196 X 446 / S / ST37 / 7225 / 2312 / 2344			
			27	■
			37	

K11	K 11 / 196 X 446 / S / ST37 / 7225 / 2312 / 2344			
			27	■
			37	

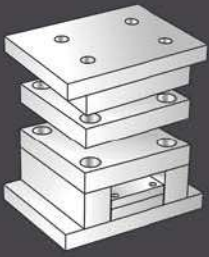
K20	K 20 / 196 X 446 / S / ST37 / 7225 / 2312 / 2344				
			27	■	■
			37	■	■
			46	■	■
			56	■	■
			66	■	■
			76		
			86		

K30	K 30 / 196 X 446 / S / ST37 / 7225 / 2312 / 2344			
			27	■
			37	

K40	K 40 / 196 X 446 / S / ST37 / 7225 / 2312 / 2344			
			56	■
			76	■
96				

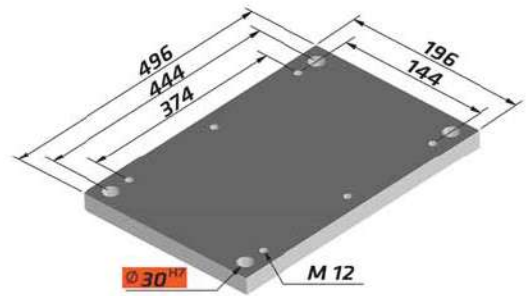
K60	K 60 / 196 X 446 / S / ST37 / 7225 / 2312 / 2344			
			17	■


K70	K 70 / 196 X 446 / S / ST37 / 7225 / 2312 / 2344			
			22	■

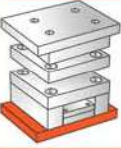
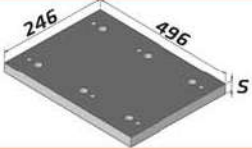


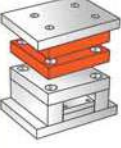
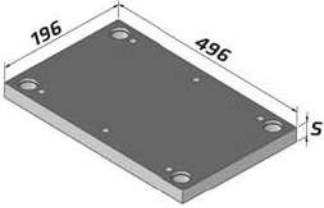
196 X 496

Standards Parts K

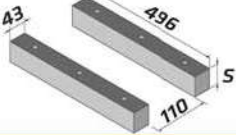


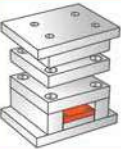
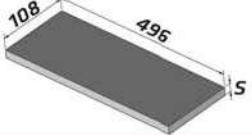
K 10 / 196 X 496 / S / ST37 / 7225 / 2312 / 2344			
K10	 	27	■
		37	

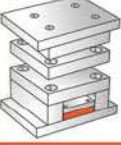

K 11 / 196 X 496 / S / ST37 / 7225 / 2312 / 2344			
K11	 	27	■
		37	

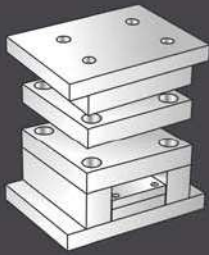
K 20 / 196 X 496 / S / ST37 / 7225 / 2312 / 2344				
K20	 	27	■	■
		37	■	■
		46	■	■
		56	■	■
		66	■	■
		76		
		86		

K 30 / 196 X 496 / S / ST37 / 7225 / 2312 / 2344			
K30	 	27	■
		37	

K 40 / 196 X 496 / S / ST37 / 7225 / 2312 / 2344			
K40	 	56	■
		76	■
		96	

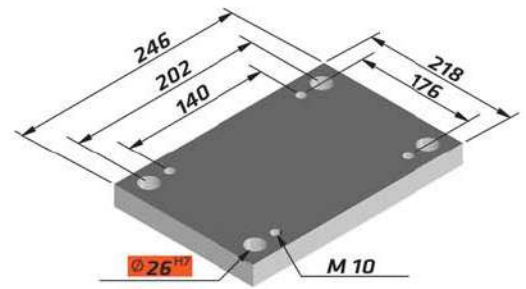
K 60 / 196 X 496 / S / ST37 / 7225 / 2312 / 2344			
K60	 	17	■

K 70 / 196 X 496 / S / ST37 / 7225 / 2312 / 2344			
K70	 	22	■



218 X 246

Standards Parts K



K 10 / 218 X 246 / S / ST37 / 7225 / 2312 / 2344			
K10		22	■
		27	

K 11 / 218 X 246 / S / ST37 / 7225 / 2312 / 2344			
K11		22	■
		27	

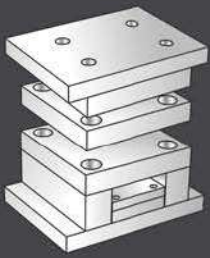
K 20 / 218 X 246 / S / ST37 / 7225 / 2312 / 2344				
K20		27	■	■
		37	■	■
		46	■	■
		56	■	■
		66	■	■
		76		
		86		

K 30 / 218 X 246 / S / ST37 / 7225 / 2312 / 2344			
K30		27	■
		37	

K 40 / 218 X 246 / S / ST37 / 7225 / 2312 / 2344			
K40		46	■
		56	■
		76	
		96	

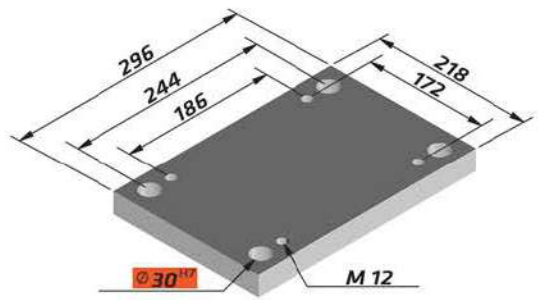
K 60 / 218 X 246 / S / ST37 / 7225 / 2312 / 2344			
K60		12	■

K 70 / 218 X 246 / S / ST37 / 7225 / 2312 / 2344			
K70		17	■

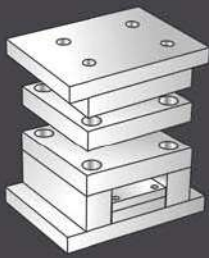


218 X 296

Standards Parts K

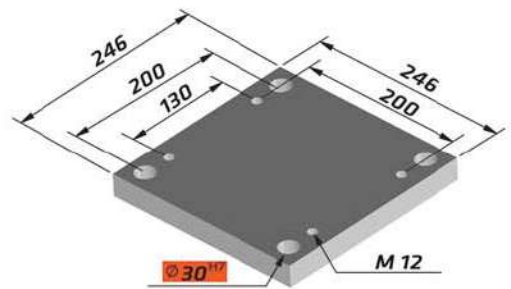


	K 10 / 218 X 296 / S / ST37 / 7225 / 2312 / 2344					
K10		27	■			
		37				
K11		27	■			
		37				
K20		27		■	■	
		37		■	■	
		46		■	■	
		56		■	■	
		66		■	■	
		76				
		86				
K30		27	■			
		37				
K40		46	■			
		56	■			
		76				
		96				
K60		12	■			
K70		17	■			



246 X 246

Standards Parts K



K10 / 246 X 246 / S / ST37 / 7225 / 2312 / 2344	
K10	27 <input type="checkbox"/>
	37

K11 / 246 X 246 / S / ST37 / 7225 / 2312 / 2344	
K11	27 <input type="checkbox"/>
	37

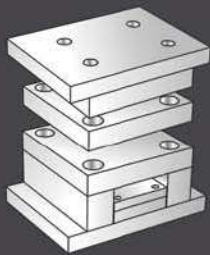
K20 / 246 X 246 / S / ST37 / 7225 / 2312 / 2344	
K20	27 <input type="checkbox"/> <input type="checkbox"/>
	37 <input type="checkbox"/> <input type="checkbox"/>
	46 <input type="checkbox"/> <input type="checkbox"/>
	56 <input type="checkbox"/> <input type="checkbox"/>
	66 <input type="checkbox"/> <input type="checkbox"/>
	76
	86

K30 / 246 X 246 / S / ST37 / 7225 / 2312 / 2344	
K30	27 <input type="checkbox"/>
	37

K40 / 246 X 246 / S / ST37 / 7225 / 2312 / 2344	
K40	46 <input type="checkbox"/>
	56 <input type="checkbox"/>
	76
	96

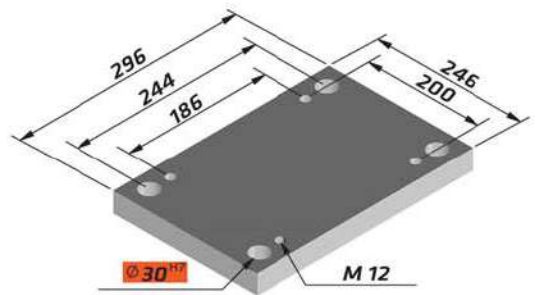
K60 / 246 X 246 / S / ST37 / 7225 / 2312 / 2344	
K60	12 <input type="checkbox"/>

K70 / 246 X 246 / S / ST37 / 7225 / 2312 / 2344	
K70	17 <input type="checkbox"/>



246 X 296

Standards Parts K



K 10 / 246 X 296 / S / ST37 / 7225 / 2312 / 2344		
K10	27	■
	37	

K 11 / 246 X 296 / S / ST37 / 7225 / 2312 / 2344		
K11	27	■
	37	

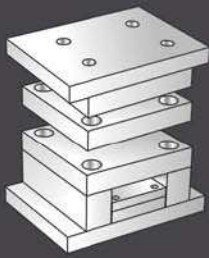
K 20 / 246 X 296 / S / ST37 / 7225 / 2312 / 2344			
K20	27	■	■
	37	■	■
	46	■	■
	56	■	■
	66	■	■
	76		
	86		

K 30 / 246 X 296 / S / ST37 / 7225 / 2312 / 2344		
K30	27	■
	37	

K 40 / 246 X 296 / S / ST37 / 7225 / 2312 / 2344		
K40	46	■
	56	■
	76	
	96	

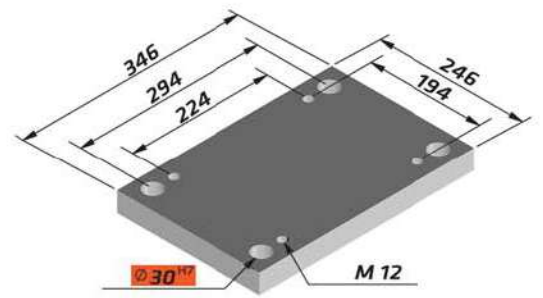
K 60 / 246 X 296 / S / ST37 / 7225 / 2312 / 2344		
K60	12	■


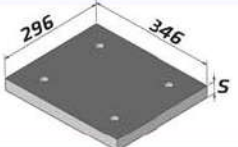
K 70 / 246 X 296 / S / ST37 / 7225 / 2312 / 2344		
K70	17	■

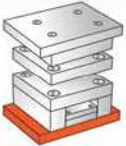
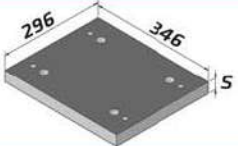


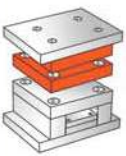
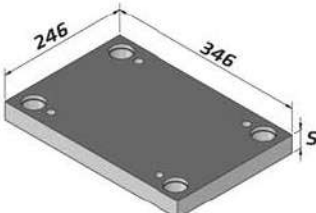
246 X 346

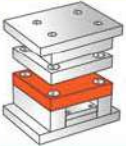
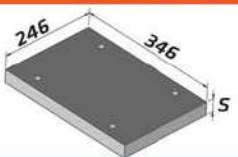
Standards Parts K



K10 / 246 X 346 / S / ST37 / 7225 / 2312 / 2344						
K10	 	<table border="1"> <tr> <td>27</td> <td>■</td> </tr> <tr> <td>37</td> <td></td> </tr> </table>	27	■	37	
	27	■				
37						

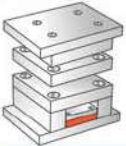
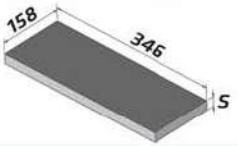
K11 / 246 X 346 / S / ST37 / 7225 / 2312 / 2344						
K11	 	<table border="1"> <tr> <td>27</td> <td>■</td> </tr> <tr> <td>37</td> <td></td> </tr> </table>	27	■	37	
	27	■				
37						

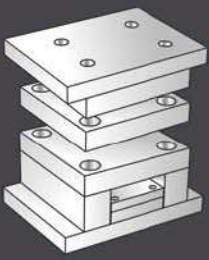
K20 / 246 X 346 / S / ST37 / 7225 / 2312 / 2344																							
K20	 	<table border="1"> <tr> <td>27</td> <td>■</td> <td>■</td> </tr> <tr> <td>37</td> <td>■</td> <td>■</td> </tr> <tr> <td>46</td> <td>■</td> <td>■</td> </tr> <tr> <td>56</td> <td>■</td> <td>■</td> </tr> <tr> <td>66</td> <td>■</td> <td>■</td> </tr> <tr> <td>76</td> <td></td> <td></td> </tr> <tr> <td>86</td> <td></td> <td></td> </tr> </table>	27	■	■	37	■	■	46	■	■	56	■	■	66	■	■	76			86		
	27	■	■																				
	37	■	■																				
	46	■	■																				
	56	■	■																				
	66	■	■																				
	76																						
86																							

K30 / 246 X 346 / S / ST37 / 7225 / 2312 / 2344						
K30	 	<table border="1"> <tr> <td>27</td> <td>■</td> </tr> <tr> <td>37</td> <td></td> </tr> </table>	27	■	37	
	27	■				
37						

K40 / 246 X 346 / S / ST37 / 7225 / 2312 / 2344								
K40	 	<table border="1"> <tr> <td>56</td> <td>■</td> </tr> <tr> <td>76</td> <td>■</td> </tr> <tr> <td>96</td> <td></td> </tr> </table>	56	■	76	■	96	
	56	■						
	76	■						
96								

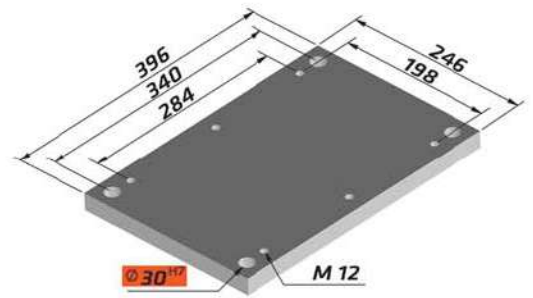
K60 / 246 X 346 / S / ST37 / 7225 / 2312 / 2344				
K60	 	<table border="1"> <tr> <td>17</td> <td>■</td> </tr> </table>	17	■
17	■			


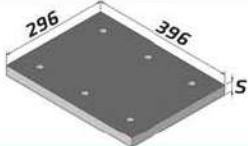
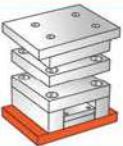
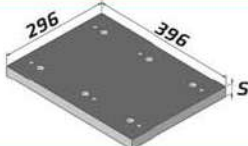
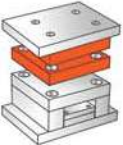
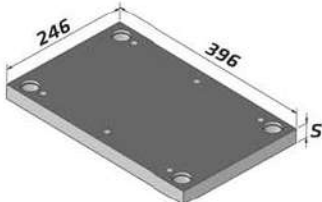
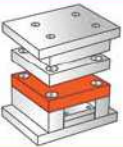
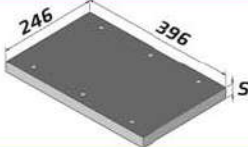
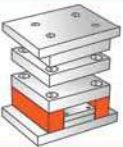
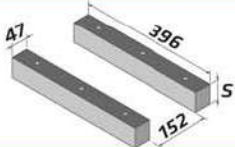
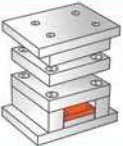
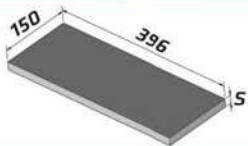
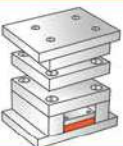

K70 / 246 X 346 / S / ST37 / 7225 / 2312 / 2344				
K70	 	<table border="1"> <tr> <td>22</td> <td>■</td> </tr> </table>	22	■
22	■			

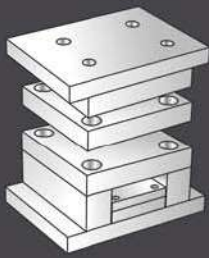


246 X 396

Standards Parts K

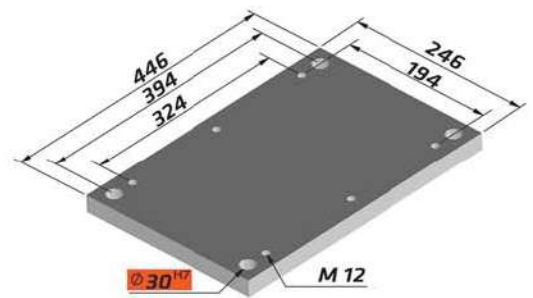


	K 10 / 246 X 396 / S / ST37 / 7225 / 2312 / 2344							
K10			27	■				
			37					
K11			27	■				
			37					
K20			27		■		■	
			37		■		■	
			46		■		■	
			56		■		■	
			66		■		■	
			76					
			86					
K30			27	■				
			37					
K40			56	■				
			76	■				
			96					
K60			17	■				
K70			22	■				



246 X 446

Standards Parts K



K 10 / 246 X 446 / S / ST37 / 7225 / 2312 / 2344		
K10		27 <input type="checkbox"/>
		37 <input type="checkbox"/>

K 11 / 246 X 446 / S / ST37 / 7225 / 2312 / 2344		
K11		27 <input type="checkbox"/>
		37 <input type="checkbox"/>

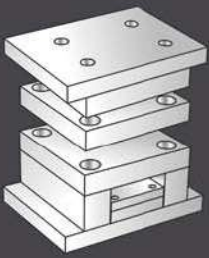
K 20 / 246 X 446 / S / ST37 / 7225 / 2312 / 2344		
K20		27 <input type="checkbox"/> <input type="checkbox"/>
		37 <input type="checkbox"/> <input type="checkbox"/>
		46 <input type="checkbox"/> <input type="checkbox"/>
		56 <input type="checkbox"/> <input type="checkbox"/>
		66 <input type="checkbox"/> <input type="checkbox"/>
		76 <input type="checkbox"/> <input type="checkbox"/>
		86 <input type="checkbox"/> <input type="checkbox"/>

K 30 / 246 X 446 / S / ST37 / 7225 / 2312 / 2344		
K30		27 <input type="checkbox"/>
		37 <input type="checkbox"/>

K 40 / 246 X 446 / S / ST37 / 7225 / 2312 / 2344		
K40		56 <input type="checkbox"/>
		76 <input type="checkbox"/>
		96 <input type="checkbox"/>

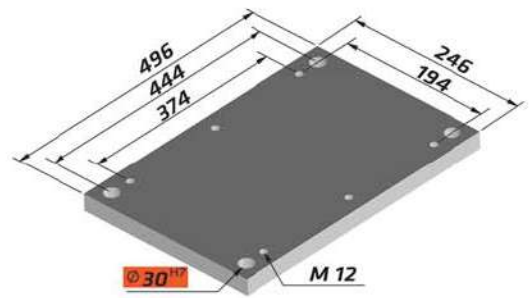
K 60 / 246 X 446 / S / ST37 / 7225 / 2312 / 2344		
K60		17 <input type="checkbox"/>

K 70 / 246 X 446 / S / ST37 / 7225 / 2312 / 2344		
K70		22 <input type="checkbox"/>



246 X 496

Standards Parts K



K 10 / 246 X 496 / S / ST37 / 7225 / 2312 / 2344	
K10	27 <input type="checkbox"/>
	37 <input type="checkbox"/>

K 11 / 246 X 496 / S / ST37 / 7225 / 2312 / 2344	
K11	27 <input type="checkbox"/>
	37 <input type="checkbox"/>

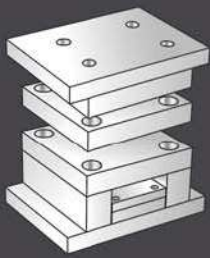
K 20 / 246 X 496 / S / ST37 / 7225 / 2312 / 2344	
K20	27 <input type="checkbox"/> <input type="checkbox"/>
	37 <input type="checkbox"/> <input type="checkbox"/>
	46 <input type="checkbox"/> <input type="checkbox"/>
	56 <input type="checkbox"/> <input type="checkbox"/>
	66 <input type="checkbox"/> <input type="checkbox"/>
	76 <input type="checkbox"/>
	86 <input type="checkbox"/>

K 30 / 246 X 496 / S / ST37 / 7225 / 2312 / 2344	
K30	27 <input type="checkbox"/>
	37 <input type="checkbox"/>

K 40 / 246 X 496 / S / ST37 / 7225 / 2312 / 2344	
K40	56 <input type="checkbox"/>
	76 <input type="checkbox"/>
	96 <input type="checkbox"/>

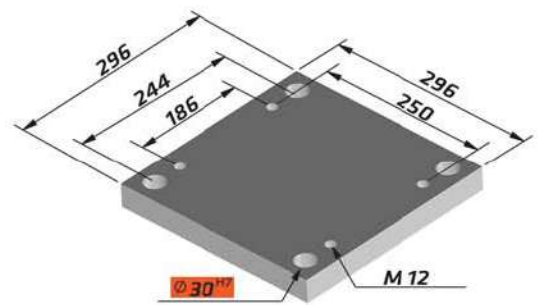
K 60 / 246 X 496 / S / ST37 / 7225 / 2312 / 2344	
K60	17 <input type="checkbox"/>

K 70 / 246 X 496 / S / ST37 / 7225 / 2312 / 2344	
K70	22 <input type="checkbox"/>



296 X 296

Standards Parts K



K10 / 296 X 296 / S / ST37 / 7225 / 2312 / 2344	
K10	27 <input type="checkbox"/>
	37 <input type="checkbox"/>

K11 / 296 X 296 / S / ST37 / 7225 / 2312 / 2344	
K11	27 <input type="checkbox"/>
	37 <input type="checkbox"/>

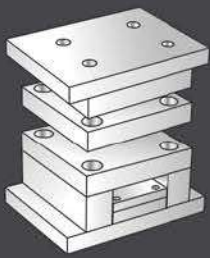
K20 / 296 X 296 / S / ST37 / 7225 / 2312 / 2344	
K20	27 <input type="checkbox"/> <input type="checkbox"/>
	37 <input type="checkbox"/> <input type="checkbox"/>
	46 <input type="checkbox"/> <input type="checkbox"/>
	56 <input type="checkbox"/> <input type="checkbox"/>
	66 <input type="checkbox"/> <input type="checkbox"/>
	76 <input type="checkbox"/>
	86 <input type="checkbox"/>

K30 / 296 X 296 / S / ST37 / 7225 / 2312 / 2344	
K30	27 <input type="checkbox"/>
	37 <input type="checkbox"/>

K40 / 296 X 296 / S / ST37 / 7225 / 2312 / 2344	
K40	56 <input type="checkbox"/>
	76 <input type="checkbox"/>
	96 <input type="checkbox"/>

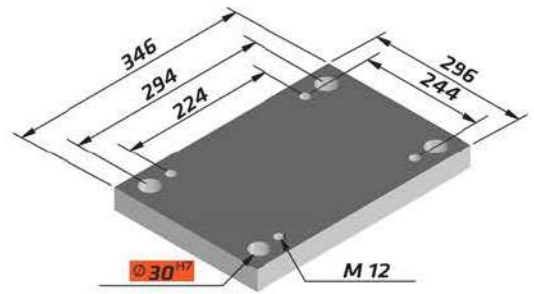
K60 / 296 X 296 / S / ST37 / 7225 / 2312 / 2344	
K60	17 <input type="checkbox"/>
	<input type="checkbox"/>

K70 / 296 X 296 / S / ST37 / 7225 / 2312 / 2344	
K70	22 <input type="checkbox"/>
	<input type="checkbox"/>



296 X 346

Standards Parts K



K10 / 296 X 346 / S / ST37 / 7225 / 2312 / 2344	
K10	27 <input type="checkbox"/>
	37 <input type="checkbox"/>

K11 / 296 X 346 / S / ST37 / 7225 / 2312 / 2344	
K11	27 <input type="checkbox"/>
	37 <input type="checkbox"/>

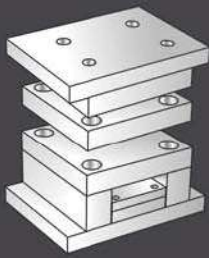
K20 / 296 X 346 / S / ST37 / 7225 / 2312 / 2344	
K20	27 <input type="checkbox"/> <input type="checkbox"/>
	37 <input type="checkbox"/> <input type="checkbox"/>
	46 <input type="checkbox"/> <input type="checkbox"/>
	56 <input type="checkbox"/> <input type="checkbox"/>
	66 <input type="checkbox"/> <input type="checkbox"/>
	76 <input type="checkbox"/>
	86 <input type="checkbox"/>

K30 / 296 X 346 / S / ST37 / 7225 / 2312 / 2344	
K30	27 <input type="checkbox"/>
	37 <input type="checkbox"/>

K40 / 296 X 346 / S / ST37 / 7225 / 2312 / 2344	
K40	56 <input type="checkbox"/>
	76 <input type="checkbox"/>
	96 <input type="checkbox"/>

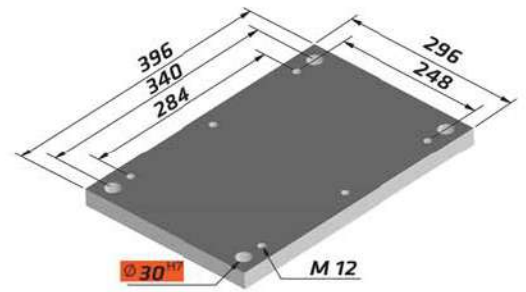
K60 / 296 X 346 / S / ST37 / 7225 / 2312 / 2344	
K60	17 <input type="checkbox"/>

K70 / 296 X 346 / S / ST37 / 7225 / 2312 / 2344	
K70	22 <input type="checkbox"/>



296 X 396

Standards Parts K



K10 / 296 X 396 / S / ST37 / 7225 / 2312 / 2344

27	■
37	

K11 / 296 X 396 / S / ST37 / 7225 / 2312 / 2344

27	■
37	

K20 / 296 X 396 / S / ST37 / 7225 / 2312 / 2344

27	■	■
37	■	■
46	■	■
56	■	■
66	■	■
76		
86		

K30 / 296 X 396 / S / ST37 / 7225 / 2312 / 2344

27	■
37	

K40 / 296 X 396 / S / ST37 / 7225 / 2312 / 2344

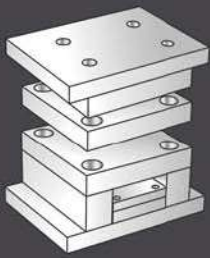
56	■
76	■
96	

K60 / 296 X 396 / S / ST37 / 7225 / 2312 / 2344

17	■
----	---

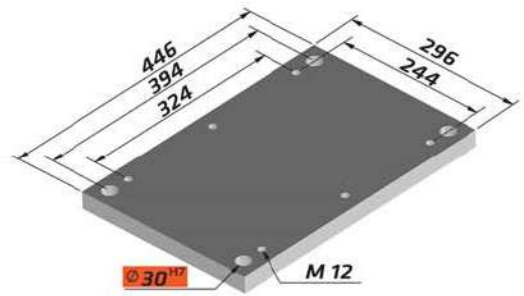
K70 / 296 X 396 / S / ST37 / 7225 / 2312 / 2344


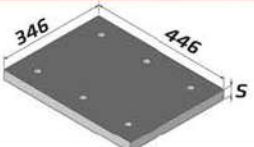
22	■
----	---



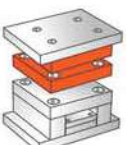
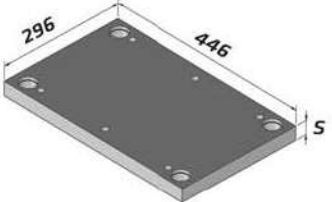
296 X 446

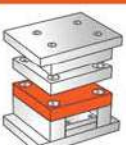
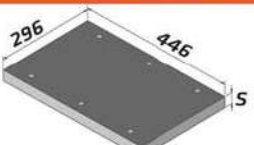
Standards Parts K

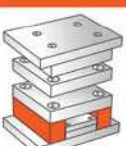
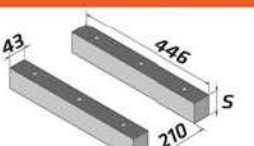



K 10 / 296 X 446 / S / ST37 / 7225 / 2312 / 2344			
K10	 	27	■
		37	


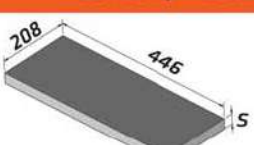
K 11 / 296 X 446 / S / ST37 / 7225 / 2312 / 2344			
K11	 	27	■
		37	

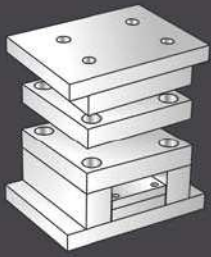
K 20 / 296 X 446 / S / ST37 / 7225 / 2312 / 2344				
K20	 	27	■	■
		37	■	■
		46	■	■
		56	■	■
		66	■	■
		76		
		86		

K 30 / 296 X 446 / S / ST37 / 7225 / 2312 / 2344			
K30	 	27	■
		37	

K 40 / 296 X 446 / S / ST37 / 7225 / 2312 / 2344			
K40	 	56	■
		76	■
		96	

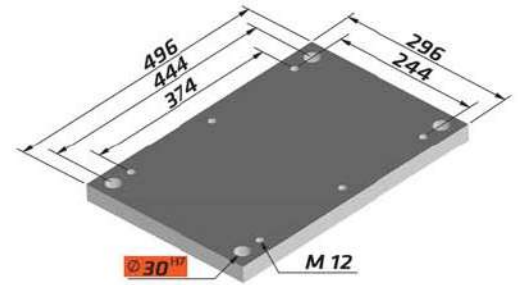
K 60 / 296 X 446 / S / ST37 / 7225 / 2312 / 2344			
K60	 	17	■

K 70 / 296 X 446 / S / ST37 / 7225 / 2312 / 2344			
K70	 	22	■



296 X 496

Standards Parts K



K10 / 296 X 496 / S / ST37 / 7225 / 2312 / 2344			
K10		27	■
		37	

K11 / 296 X 496 / S / ST37 / 7225 / 2312 / 2344			
K11		27	■
		37	

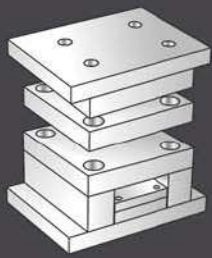
K20 / 296 X 496 / S / ST37 / 7225 / 2312 / 2344				
K20		27	■	■
		37	■	■
		46	■	■
		56	■	■
		66	■	■
		76		
		86		

K30 / 296 X 496 / S / ST37 / 7225 / 2312 / 2344			
K30		27	■
		37	

K40 / 296 X 496 / S / ST37 / 7225 / 2312 / 2344			
K40		56	■
		76	■
		96	

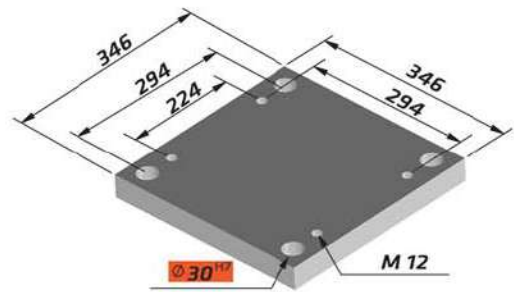
K60 / 296 X 496 / S / ST37 / 7225 / 2312 / 2344			
K60		17	■

K70 / 296 X 496 / S / ST37 / 7225 / 2312 / 2344			
K70		22	■



346 X 346

Standards Parts K



K10 / 346 X 346 / S / ST37 / 7225 / 2312 / 2344		
K10	27	■
	37	

K11 / 346 X 346 / S / ST37 / 7225 / 2312 / 2344		
K11	27	■
	37	

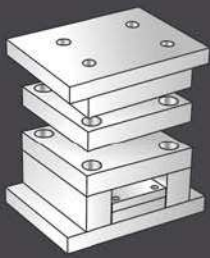
K20 / 346 X 346 / S / ST37 / 7225 / 2312 / 2344			
K20	27	■	■
	37	■	■
	46	■	■
	56	■	■
	66	■	■
	76		
	86		

K30 / 346 X 346 / S / ST37 / 7225 / 2312 / 2344		
K30	27	■
	37	

K40 / 346 X 346 / S / ST37 / 7225 / 2312 / 2344		
K40	56	■
	76	■
	96	

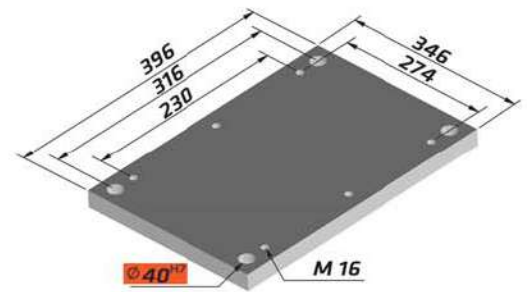
K60 / 346 X 346 / S / ST37 / 7225 / 2312 / 2344		
K60	17	■

K70 / 346 X 346 / S / ST37 / 7225 / 2312 / 2344		
K70	22	■



346 X 396

Standards Parts K



K 10 / 346 X 396 / S / ST37 / 7225 / 2312 / 2344	
K10	27 <input type="checkbox"/>
	37 <input type="checkbox"/>

K 11 / 346 X 396 / S / ST37 / 7225 / 2312 / 2344	
K11	27 <input type="checkbox"/>
	37 <input type="checkbox"/>

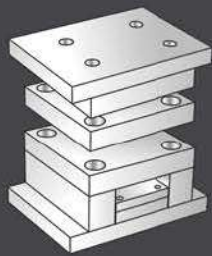
K 20 / 346 X 396 / S / ST37 / 7225 / 2312 / 2344	
K20	27 <input type="checkbox"/> <input type="checkbox"/>
	37 <input type="checkbox"/> <input type="checkbox"/>
	46 <input type="checkbox"/> <input type="checkbox"/>
	56 <input type="checkbox"/> <input type="checkbox"/>
	66 <input type="checkbox"/> <input type="checkbox"/>
	76 <input type="checkbox"/>
	86 <input type="checkbox"/>

K 30 / 346 X 396 / S / ST37 / 7225 / 2312 / 2344	
K30	27 <input type="checkbox"/>
	37 <input type="checkbox"/>

K 40 / 346 X 396 / S / ST37 / 7225 / 2312 / 2344	
K40	56 <input type="checkbox"/>
	76 <input type="checkbox"/>
	96 <input type="checkbox"/>

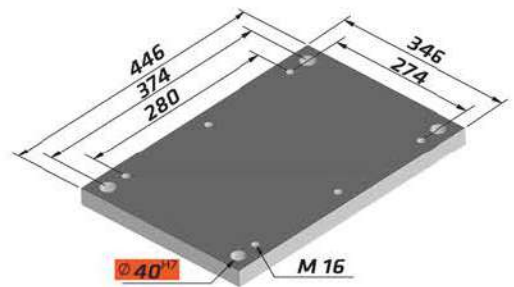
K 60 / 346 X 396 / S / ST37 / 7225 / 2312 / 2344	
K60	17 <input type="checkbox"/>

K 70 / 346 X 396 / S / ST37 / 7225 / 2312 / 2344	
K70	22 <input type="checkbox"/>

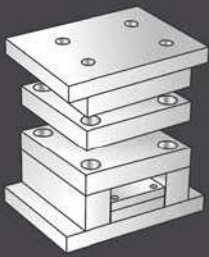


346 X 446

Standards Parts K

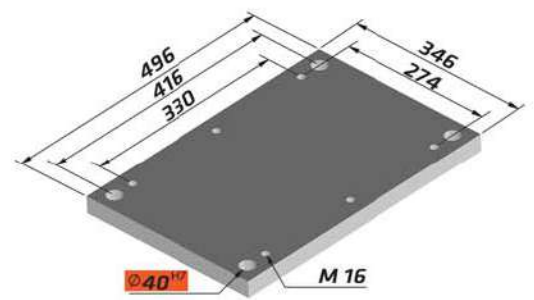


	K 10 / 346 X 446 / S / ST37 / 7225 / 2312 / 2344							
K10		27	■					
		37						
	K 11 / 346 X 446 / S / ST37 / 7225 / 2312 / 2344							
K11		27	■					
		37						
	K 20 / 346 X 446 / S / ST37 / 7225 / 2312 / 2344							
K20		27		■		■		
		37		■		■		
		46		■		■		
		56		■		■		
		66		■		■		
		76						
		86						
	K 30 / 346 X 446 / S / ST37 / 7225 / 2312 / 2344							
K30		27	■					
		37						
	K 40 / 346 X 446 / S / ST37 / 7225 / 2312 / 2344							
K40		56	■					
		76	■					
		96						
	K 60 / 346 X 446 / S / ST37 / 7225 / 2312 / 2344							
K60		17	■					
	K 70 / 346 X 446 / S / ST37 / 7225 / 2312 / 2344							
K70		22	■					



346 X 496

Standards Parts K



K 10 / 346 X 496 / S / ST37 / 7225 / 2312 / 2344			
K10		27	■
		37	

K 11 / 346 X 496 / S / ST37 / 7225 / 2312 / 2344			
K11		27	■
		37	

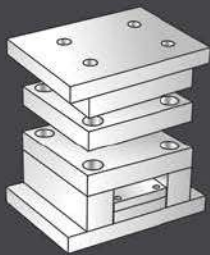
K 20 / 346 X 496 / S / ST37 / 7225 / 2312 / 2344				
K20		27	■	■
		37	■	■
		46	■	■
		56	■	■
		66	■	■
		76		
		86		

K 30 / 346 X 496 / S / ST37 / 7225 / 2312 / 2344			
K30		27	■
		37	

K 40 / 346 X 496 / S / ST37 / 7225 / 2312 / 2344			
K40		56	■
		76	■
		96	

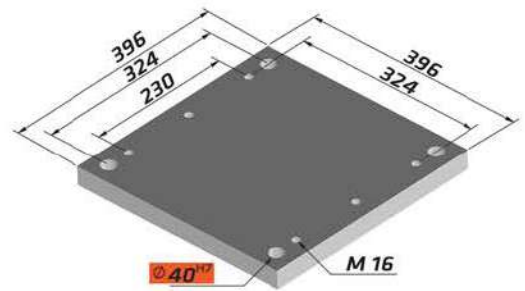
K 60 / 346 X 496 / S / ST37 / 7225 / 2312 / 2344			
K60		17	■

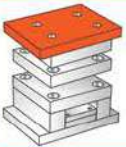
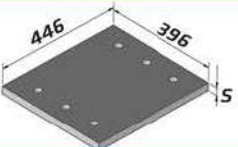
K 70 / 346 X 496 / S / ST37 / 7225 / 2312 / 2344			
K70		22	■

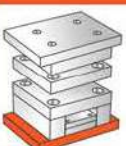



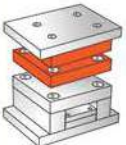
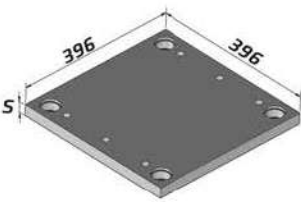
396 X 396

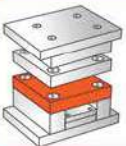
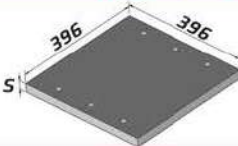
Standards Parts K

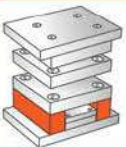
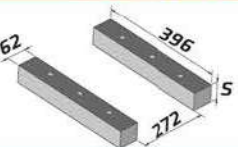


		K 10 / 396 X 396 / S / ST37 / 7225 / 2312 / 2344			
K10			27	■	
			37		

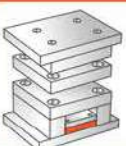
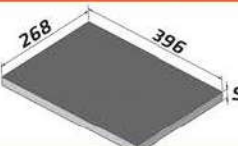
		K 11 / 396 X 396 / S / ST37 / 7225 / 2312 / 2344			
K11			27	■	
			37		

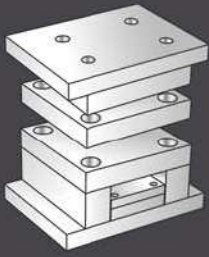
		K 20 / 396 X 396 / S / ST37 / 7225 / 2312 / 2344			
K20			27	■	■
			37	■	■
			46	■	■
			56	■	■
			66	■	■
			76		
86					

		K 30 / 396 X 396 / S / ST37 / 7225 / 2312 / 2344			
K30			27	■	
			37		

		K 40 / 396 X 396 / S / ST37 / 7225 / 2312 / 2344			
K40			56	■	
			76	■	
			96		

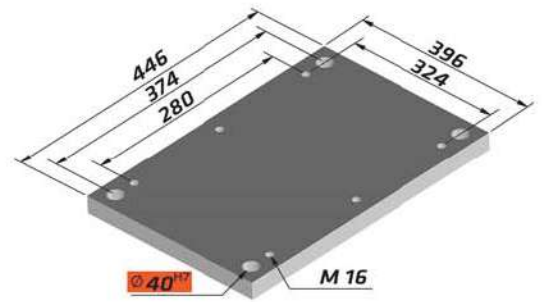
		K 60 / 396 X 396 / S / ST37 / 7225 / 2312 / 2344			
K60			17	■	

		K 70 / 396 X 396 / S / ST37 / 7225 / 2312 / 2344			
K70			22	■	

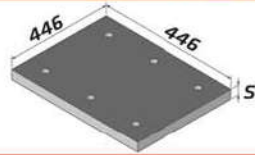
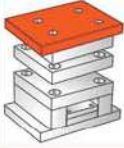


396 X 446

Standards Parts K



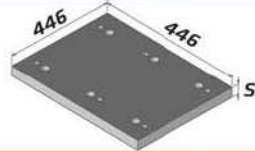
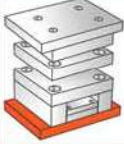
K10



K 10 / 396 X 446 / S / ST37 / 7225 / 2312 / 2344

27	■
37	

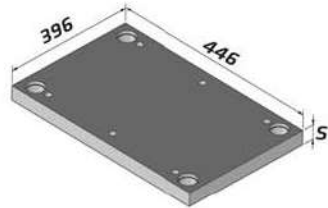
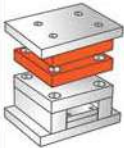
K11



K 11 / 396 X 446 / S / ST37 / 7225 / 2312 / 2344

27	■
37	

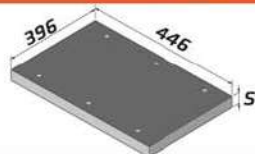
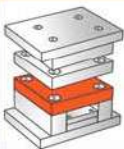
K20



K 20 / 396 X 446 / S / ST37 / 7225 / 2312 / 2344

27	■	■
37	■	■
46	■	■
56	■	■
66	■	■
76		
86		

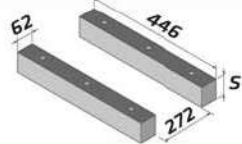
K30



K 30 / 396 X 446 / S / ST37 / 7225 / 2312 / 2344

27	■
37	

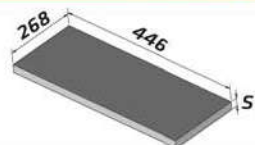
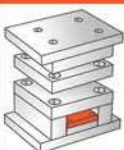
K40



K 40 / 396 X 446 / S / ST37 / 7225 / 2312 / 2344

56	■
76	■
96	

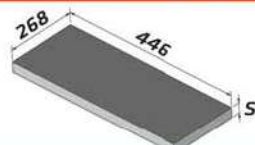
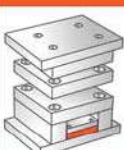
K60



K 60 / 396 X 446 / S / ST37 / 7225 / 2312 / 2344

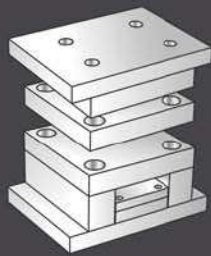
17	■
----	---

K70



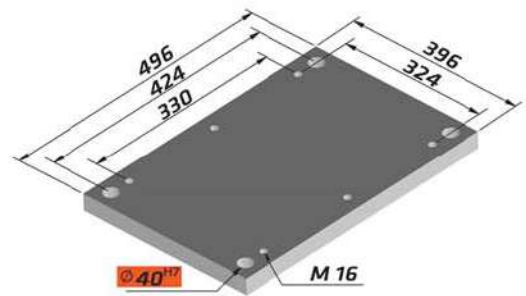
K 70 / 396 X 446 / S / ST37 / 7225 / 2312 / 2344


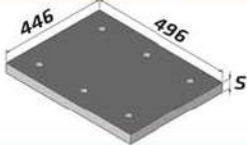
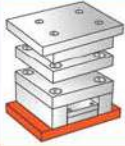
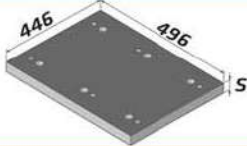
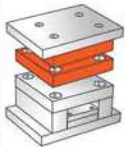
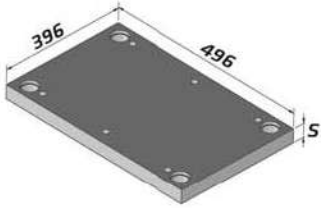
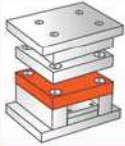
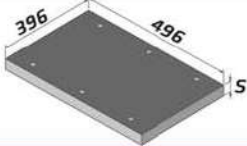
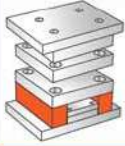
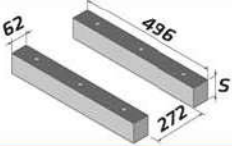
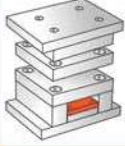
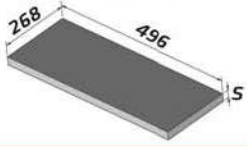
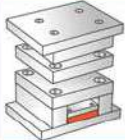
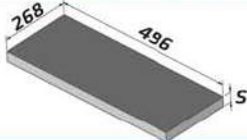
22	■
----	---

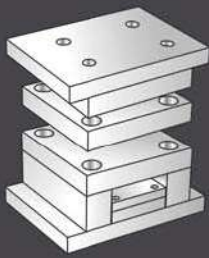


396 X 496

Standards Parts K

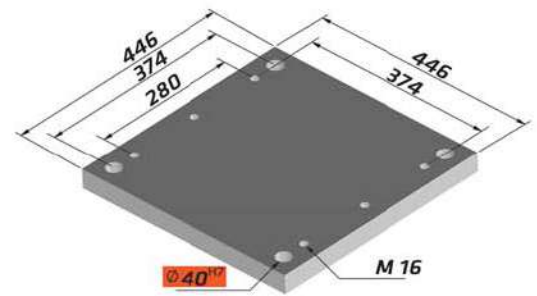


		K 10 / 396 X 496 / S / ST37 / 7225 / 2312 / 2344			
K10	 	27	■		
		37			
		K 11 / 396 X 496 / S / ST37 / 7225 / 2312 / 2344			
K11	 	27	■		
		37			
		K 20 / 396 X 496 / S / ST37 / 7225 / 2312 / 2344			
K20	 	27	■	■	
		37	■	■	
		46	■	■	
		56	■	■	
		66	■	■	
		76			
86					
		K 30 / 396 X 496 / S / ST37 / 7225 / 2312 / 2344			
K30	 	27	■		
		37			
		K 40 / 396 X 496 / S / ST37 / 7225 / 2312 / 2344			
K40	 	66	■		
		76	■		
		96			
		K 60 / 396 X 496 / S / ST37 / 7225 / 2312 / 2344			
K60	 	22	■		
		K 70 / 396 X 496 / S / ST37 / 7225 / 2312 / 2344			
K70	 	27	■		



446 X 446

Standards Parts K



K 10 / 446 X 446 / S / ST37 / 7225 / 2312 / 2344		
K10		27 <input type="checkbox"/>
		37 <input type="checkbox"/>

K 11 / 446 X 446 / S / ST37 / 7225 / 2312 / 2344		
K11		27 <input type="checkbox"/>
		37 <input type="checkbox"/>

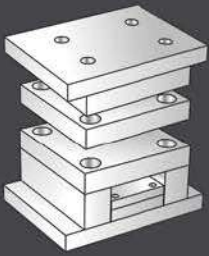
K 20 / 446 X 446 / S / ST37 / 7225 / 2312 / 2344		
K20		27 <input type="checkbox"/> <input type="checkbox"/>
		37 <input type="checkbox"/> <input type="checkbox"/>
		46 <input type="checkbox"/> <input type="checkbox"/>
		56 <input type="checkbox"/> <input type="checkbox"/>
		66 <input type="checkbox"/> <input type="checkbox"/>
		76 <input type="checkbox"/>
		86 <input type="checkbox"/>

K 30 / 446 X 446 / S / ST37 / 7225 / 2312 / 2344		
K30		27 <input type="checkbox"/>
		37 <input type="checkbox"/>

K 40 / 446 X 446 / S / ST37 / 7225 / 2312 / 2344		
K40		66 <input type="checkbox"/>
		76 <input type="checkbox"/>
		96 <input type="checkbox"/>

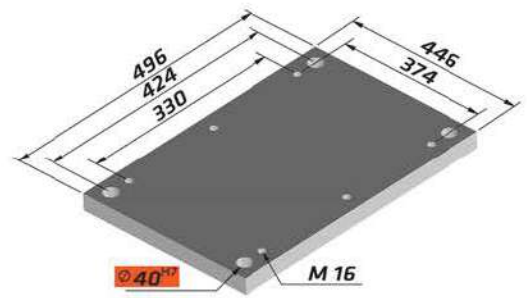
K 60 / 446 X 446 / S / ST37 / 7225 / 2312 / 2344		
K60		22 <input type="checkbox"/>

K 70 / 446 X 446 / S / ST37 / 7225 / 2312 / 2344		
K70		27 <input type="checkbox"/>



446 X 496

Standards Parts K



K 10 / 446 X 496 / S / ST37 / 7225 / 2312 / 2344			
K10		27	■
		37	

K 11 / 446 X 496 / S / ST37 / 7225 / 2312 / 2344			
K11		27	■
		37	

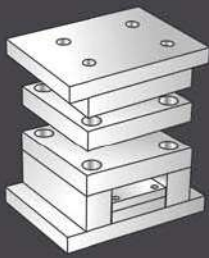
K 20 / 446 X 496 / S / ST37 / 7225 / 2312 / 2344				
K20		27	■	■
		37	■	■
		46	■	■
		56	■	■
		66	■	■
		76		
		86		

K 30 / 446 X 496 / S / ST37 / 7225 / 2312 / 2344			
K30		27	■
		37	

K 40 / 446 X 496 / S / ST37 / 7225 / 2312 / 2344			
K40		66	■
		76	■
		96	

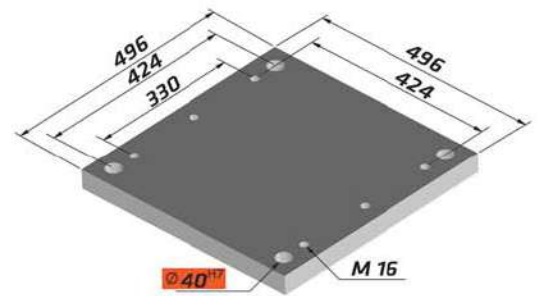
K 60 / 446 X 496 / S / ST37 / 7225 / 2312 / 2344			
K60		22	■

K 70 / 446 X 496 / S / ST37 / 7225 / 2312 / 2344			
K70		27	■



496 X 496

Standards Parts K



K 10 / 496 X 496 / S / ST37 / 7225 / 2312 / 2344	
K10	27 <input type="checkbox"/>
	37 <input type="checkbox"/>

K 11 / 496 X 496 / S / ST37 / 7225 / 2312 / 2344	
K11	27 <input type="checkbox"/>
	37 <input type="checkbox"/>

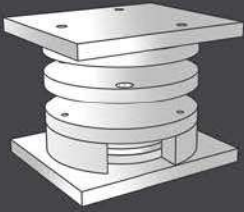
K 20 / 496 X 496 / S / ST37 / 7225 / 2312 / 2344	
K20	27 <input type="checkbox"/> <input type="checkbox"/>
	37 <input type="checkbox"/> <input type="checkbox"/>
	46 <input type="checkbox"/> <input type="checkbox"/>
	56 <input type="checkbox"/> <input type="checkbox"/>
	66 <input type="checkbox"/> <input type="checkbox"/>
	76 <input type="checkbox"/>
	86 <input type="checkbox"/>

K 30 / 496 X 496 / S / ST37 / 7225 / 2312 / 2344	
K30	27 <input type="checkbox"/>
	37 <input type="checkbox"/>

K 40 / 496 X 496 / S / ST37 / 7225 / 2312 / 2344	
K40	66 <input type="checkbox"/>
	76 <input type="checkbox"/>
	96 <input type="checkbox"/>

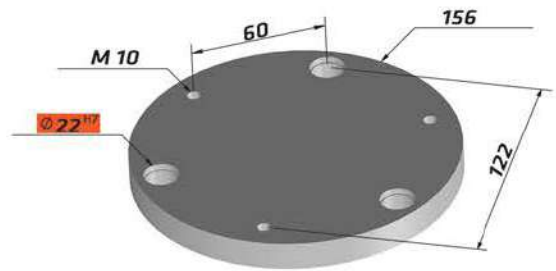
K 60 / 496 X 496 / S / ST37 / 7225 / 2312 / 2344	
K60	22 <input type="checkbox"/>


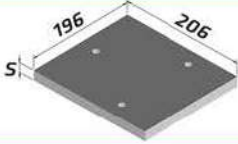
K 70 / 496 X 496 / S / ST37 / 7225 / 2312 / 2344	
K70	27 <input type="checkbox"/>


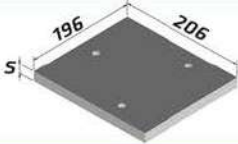



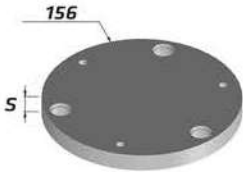
156 - 3

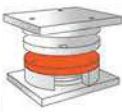
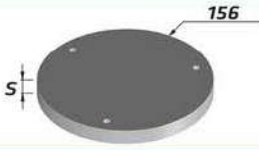
Standards Parts K




		K 10 / 156 - 3 / S / ST37 / 7225 / 2312 / 2344			
K10			22	■	
			27		



		K 11 / 156 - 3 / S / ST37 / 7225 / 2312 / 2344			
K11			22	■	
			27		

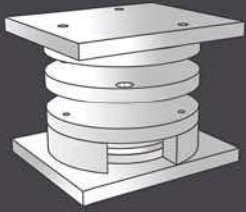
		K 20 / 156 - 3 / S / ST37 / 7225 / 2312 / 2344			
K20			27	■	■
			37	■	■
			46	■	■
			56	■	■
			66	■	■
			76		

		K 30 / 156 - 3 / S / ST37 / 7225 / 2312 / 2344			
K30			27	■	

		K 40 / 156 - 3 / S / ST37 / 7225 / 2312 / 2344			
K40			46	■	
			56	■	

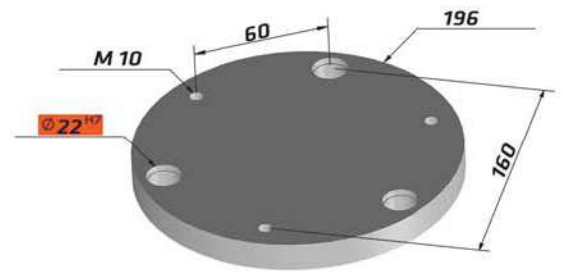
		K 60 / 156 - 3 / S / ST37 / 7225 / 2312 / 2344			
K60			12	■	

		K 70 / 156 - 3 / S / ST37 / 7225 / 2312 / 2344			
K70			17	■	



196 - 3

Standards Parts



		K 10 / 196 - 3 / S / ST37 / 7225 / 2312 / 2344			
K10			27	<input type="checkbox"/>	

		K 11 / 196 - 3 / S / ST37 / 7225 / 2312 / 2344			
K11			27	<input type="checkbox"/>	

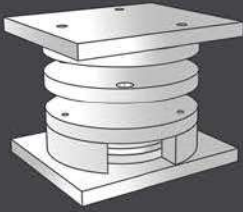
		K 20 / 196 - 3 / S / ST37 / 7225 / 2312 / 2344			
K20			27	<input type="checkbox"/>	<input type="checkbox"/>
			37	<input type="checkbox"/>	<input type="checkbox"/>
			46	<input type="checkbox"/>	<input type="checkbox"/>
			56	<input type="checkbox"/>	<input type="checkbox"/>
			66	<input type="checkbox"/>	<input type="checkbox"/>
			76		

		K 30 / 196 - 3 / S / ST37 / 7225 / 2312 / 2344			
K30			27	<input type="checkbox"/>	

		K 40 / 196 - 3 / S / ST37 / 7225 / 2312 / 2344			
K40			46	<input type="checkbox"/>	
			56	<input type="checkbox"/>	

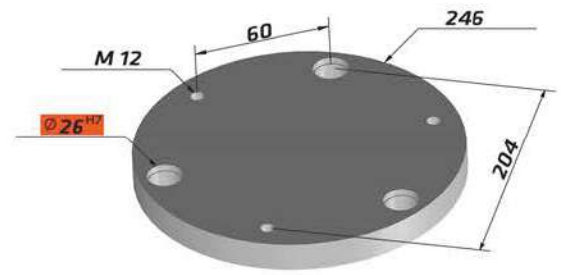
		K 60 / 196 - 3 / S / ST37 / 7225 / 2312 / 2344			
K60			12	<input type="checkbox"/>	

		K 70 / 196 - 3 / S / ST37 / 7225 / 2312 / 2344			
K70			17	<input type="checkbox"/>	


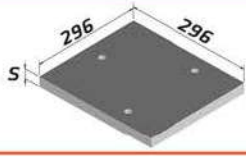


246 - 3

Standards Parts K





K10 / 246 - 3 / S / ST37 / 7225 / 2312 / 2344

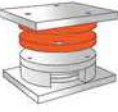
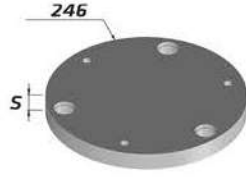
27	<input type="checkbox"/>
----	--------------------------

K11 / 246 - 3 / S / ST37 / 7225 / 2312 / 2344

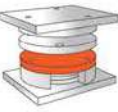
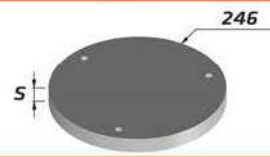
27	<input type="checkbox"/>
----	--------------------------

K20 / 246 - 3 / S / ST37 / 7225 / 2312 / 2344

27	<input type="checkbox"/>	<input type="checkbox"/>
37	<input type="checkbox"/>	<input type="checkbox"/>
46	<input type="checkbox"/>	<input type="checkbox"/>
56	<input type="checkbox"/>	<input type="checkbox"/>
66	<input type="checkbox"/>	<input type="checkbox"/>
76		

K30 / 246 - 3 / S / ST37 / 7225 / 2312 / 2344

27	<input type="checkbox"/>
----	--------------------------

K40 / 246 - 3 / S / ST37 / 7225 / 2312 / 2344




46	<input type="checkbox"/>
56	<input type="checkbox"/>

K60 / 246 - 3 / S / ST37 / 7225 / 2312 / 2344

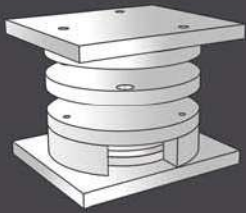



12	<input type="checkbox"/>
----	--------------------------

K70 / 246 - 3 / S / ST37 / 7225 / 2312 / 2344

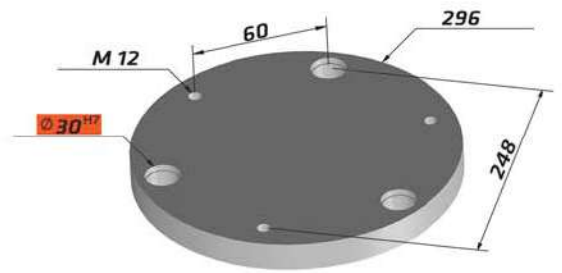



17	<input type="checkbox"/>
----	--------------------------



296 - 3

Standards Parts K



K10			K 10 / 296 - 3 / S / ST37 / 7225 / 2312 / 2344			
			27	■		

K11			K 11 / 296 - 3 / S / ST37 / 7225 / 2312 / 2344			
			27	■		

K20			K 20 / 296 - 3 / S / ST37 / 7225 / 2312 / 2344			
			27	■	■	
			37	■	■	
			46	■	■	
			56	■	■	
			66	■	■	

K30			K 30 / 296 - 3 / S / ST37 / 7225 / 2312 / 2344			
			27	■		

K40			K 40 / 296 - 3 / S / ST37 / 7225 / 2312 / 2344			
			56	■		
			66	■		

K60			K 60 / 296 - 3 / S / ST37 / 7225 / 2312 / 2344			
			12	■		

K70			K 70 / 296 - 3 / S / ST37 / 7225 / 2312 / 2344			
			17	■		



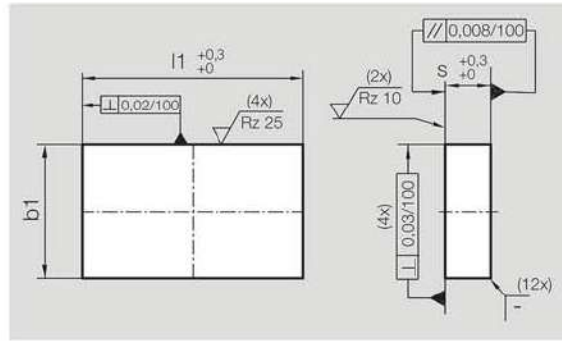
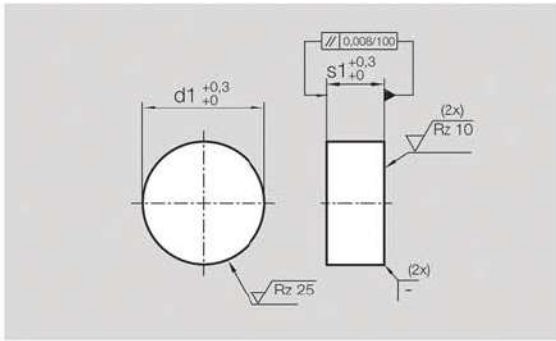
P

Standards Parts



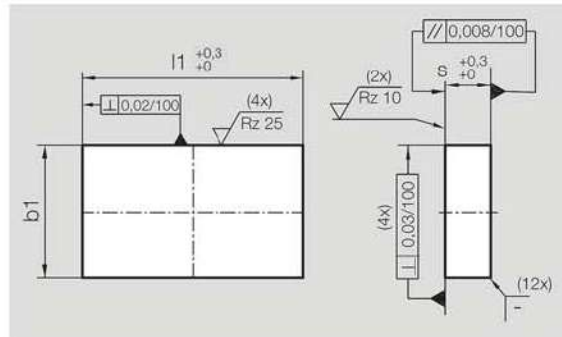
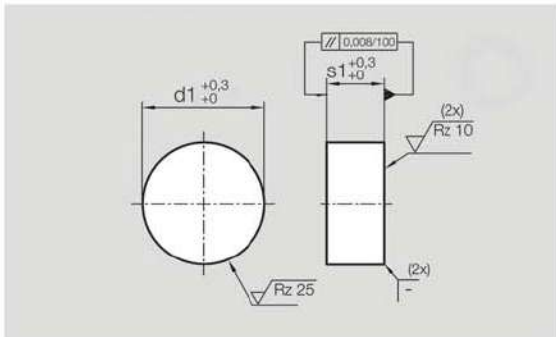
P/...

Precision flat steel / صفحات سنگ خورده و سایز شده



P1/...

Machined plates / صفحات ماشین کاری شده

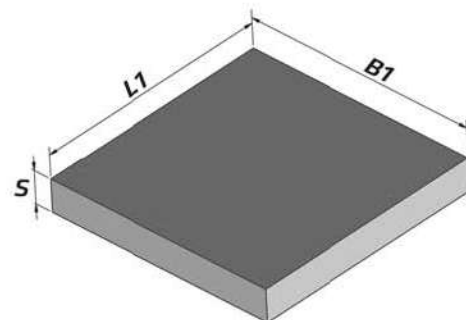


در صورت نیاز عملیات سوراخ کاری بر روی صفحات قابل اجرا می باشد.



P / P1

Standards Parts



P / P1	B1	L1	S	ST37	7225	2312	2344	Toolox 33	Nr. / No.		
	95	95	22	■						... / 095 x 095 x 22 / Mat	
			27	■						27	
			37	■							37
			46	■							46
			56	■							56

P / P1	B1	L1	S	ST37	7225	2312	2344	Toolox 33	Nr. / No.		
	120	120	22	■						... / 120 x 120 x 22 / Mat	
			27	■						27	
			37	■							37
			46	■							46
			56	■							56

P / P1	B1	L1	S	ST37	7225	2312	2344	Toolox 33	Nr. / No.		
	156	156	22	■						... / 156 x 156 x 22 / Mat	
			27	■						27	
			37	■							37
			46	■							46
			56	■							56

P / P1	B1	L1	S	ST37	7225	2312	2344	Toolox 33	Nr. / No.		
	170	170	22	■						... / 170 x 170 x 22 / Mat	
			27	■						27	
			37	■							37
			46	■							46
			56	■							56

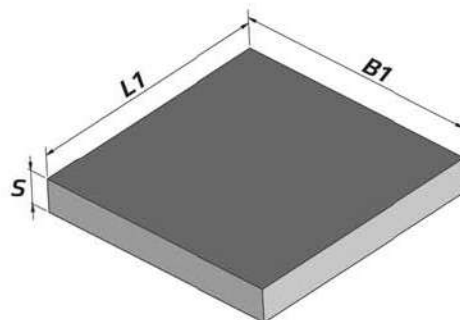
P / P1	B1	L1	S	ST37	7225	2312	2344	Toolox 33	Nr. / No.		
	196	196	22	■						... / 196 x 196 x 22 / Mat	
			27	■						27	
			37	■							37
			46	■							46
			56	■							56

P / P1	B1	L1	S	ST37	7225	2312	2344	Toolox 33	Nr. / No.		
	246	246	22	■						... / 246 x 246 x 22 / Mat	
			27	■						27	
			37	■							37
			46	■							46
			56	■							56



P / P1

Standards Parts



P / P1	B1	L1	S	ST37	7225	2312	2344	Toolox 33	Nr. / No.	
	296	296	22	■						... / 296 x 296 x 22 / Mat
			27	■						27
			37	■						37
			46	■						46
			56	■						56

P / P1	B1	L1	S	ST37	7225	2312	2344	Toolox 33	Nr. / No.	
	346	346	22	■						... / 346 x 346 x 22 / Mat
			27	■						27
			37	■						37
			46	■						46
			56	■						56

P / P1	B1	L1	S	ST37	7225	2312	2344	Toolox 33	Nr. / No.	
	396	396	22	■						... / 396 x 396 x 22 / Mat
			27	■						27
			37	■						37
			46	■						46
			56	■						56

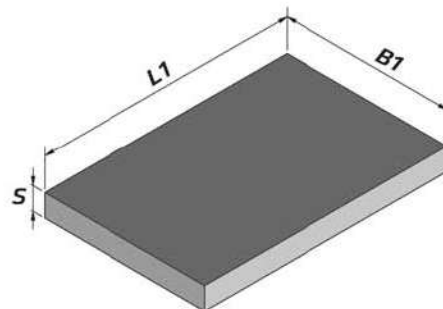
P / P1	B1	L1	S	ST37	7225	2312	2344	Toolox 33	Nr. / No.	
	446	446	22	■						... / 446 x 446 x 22 / Mat
			27	■						27
			37	■						37
			46	■						46
			56	■						56

P / P1	B1	L1	S	ST37	7225	2312	2344	Toolox 33	Nr. / No.	
	496	496	22	■						... / 496 x 496 x 22 / Mat
			27	■						27
			37	■						37
			46	■						46
			56	■						56



P / P1

Standards Parts



P / P1	B1	L1	S	ST37	7225	2312	2344	Toolox 33	Nr. / No.		
	20	95	22	■						... / 20 x 95 x 22 / Mat	
			27	■						27	
			37	■							37
			46	■							46
			56	■							56

P / P1	B1	L1	S	ST37	7225	2312	2344	Toolox 33	Nr. / No.		
	54	95	22	■						... / 54 x 95 x 22 / Mat	
			27	■						27	
			37	■							37
			46	■							46
			56	■							56

P / P1	B1	L1	S	ST37	7225	2312	2344	Toolox 33	Nr. / No.		
	15	120	22	■						... / 15 x 120 x 22 / Mat	
			27	■						27	
			37	■							37
			46	■							46
			56	■							56

P / P1	B1	L1	S	ST37	7225	2312	2344	Toolox 33	Nr. / No.		
	78	120	22	■						... / 78 x 120 x 22 / Mat	
			27	■						27	
			37	■							37
			46	■							46
			56	■							56

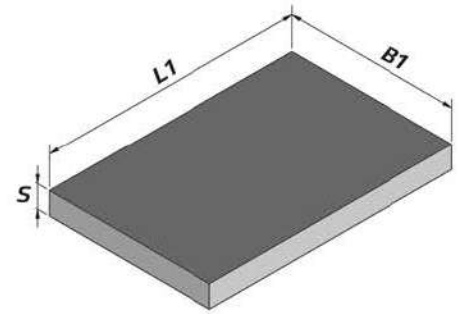
P / P1	B1	L1	S	ST37	7225	2312	2344	Toolox 33	Nr. / No.		
	20	130	22	■						... / 20 x 130 x 22 / Mat	
			27	■						27	
			37	■							37
			46	■							46
			56	■							56

P / P1	B1	L1	S	ST37	7225	2312	2344	Toolox 33	Nr. / No.		
	58	130	22	■						... / 58 x 130 x 22 / Mat	
			27	■						27	
			37	■							37
			46	■							46
			56	■							56



P / P1

Standards Parts



P / P1	B1	L1	S	ST37	7225	2312	2344	Toolox 33	Nr. / No.	
	100	130	22	■						... / 100 x 130 x 22 / Mat
			27	■						27
			37	■						37
			46	■						46
			56	■						56

P / P1	B1	L1	S	ST37	7225	2312	2344	Toolox 33	Nr. / No.	
	32	156	22	■						... / 32 x 156 x 22 / Mat
			27	■						27
			37	■						37
			46	■						46
			56	■						56

P / P1	B1	L1	S	ST37	7225	2312	2344	Toolox 33	Nr. / No.	
	90	156	22	■						... / 90 x 156 x 22 / Mat
			27	■						27
			37	■						37
			46	■						46
			56	■						56

P / P1	B1	L1	S	ST37	7225	2312	2344	Toolox 33	Nr. / No.	
	206	156	22	■						... / 206 x 156 x 22 / Mat
			27	■						27
			37	■						37
			46	■						46
			56	■						56

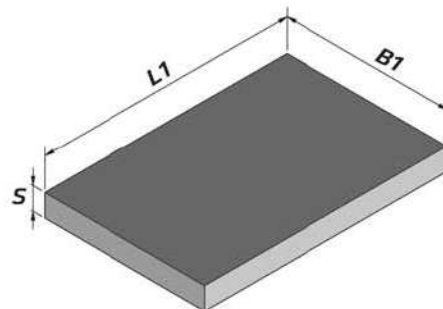
P / P1	B1	L1	S	ST37	7225	2312	2344	Toolox 33	Nr. / No.	
	32	170	22	■						... / 32 x 170 x 22 / Mat
			27	■						27
			37	■						37
			46	■						46
			56	■						56

P / P1	B1	L1	S	ST37	7225	2312	2344	Toolox 33	Nr. / No.	
	78	170	22	■						... / 78 x 170 x 22 / Mat
			27	■						27
			37	■						37
			46	■						46
			56	■						56



P / P1

Standards Parts



P / P1	B1	L1	S	ST37	7225	2312	2344	Toolox 33	Nr. / No.	
	104	170	22	■						... / 104 x 170 x 22 / Mat
			27	■						27
			37	■						37
			46	■						46
			56	■						56

P / P1	B1	L1	S	ST37	7225	2312	2344	Toolox 33	Nr. / No.	
	120	170	22	■						... / 120 x 170 x 22 / Mat
			27	■						27
			37	■						37
			46	■						46
			56	■						56

P / P1	B1	L1	S	ST37	7225	2312	2344	Toolox 33	Nr. / No.	
	200	170	22	■						... / 200 x 170 x 22 / Mat
			27	■						27
			37	■						37
			46	■						46
			56	■						56

P / P1	B1	L1	S	ST37	7225	2312	2344	Toolox 33	Nr. / No.	
	32	196	22	■						... / 32 x 196 x 22 / Mat
			27	■						27
			37	■						37
			46	■						46
			56	■						56

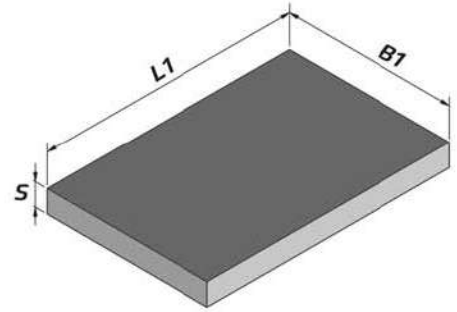
P / P1	B1	L1	S	ST37	7225	2312	2344	Toolox 33	Nr. / No.	
	38	196	22	■						... / 38 x 196 x 22 / Mat
			27	■						27
			37	■						37
			46	■						46
			56	■						56

P / P1	B1	L1	S	ST37	7225	2312	2344	Toolox 33	Nr. / No.	
	90	196	22	■						... / 90 x 196 x 22 / Mat
			27	■						27
			37	■						37
			46	■						46
			56	■						56



P / P1

Standards Parts



P / P1	B1	L1	S	ST37	7225	2312	2344	Toolox 33	Nr. / No.		
	118	196	22	■						... / 118 x 196 x 22 / Mat	
			27	■						27	
			37	■							37
			46	■							46
			56	■							56

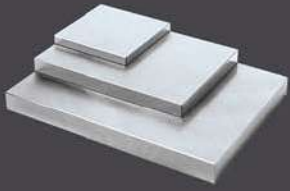
P / P1	B1	L1	S	ST37	7225	2312	2344	Toolox 33	Nr. / No.		
	156	196	22	■						... / 156 x 196 x 22 / Mat	
			27	■						27	
			37	■							37
			46	■							46
			56	■							56

P / P1	B1	L1	S	ST37	7225	2312	2344	Toolox 33	Nr. / No.		
	196	206	22	■						... / 196 x 206 x 22 / Mat	
			27	■						27	
			37	■							37
			46	■							46
			56	■							56

P / P1	B1	L1	S	ST37	7225	2312	2344	Toolox 33	Nr. / No.		
	170	220	22	■						... / 170 x 220 x 22 / Mat	
			27	■						27	
			37	■							37
			46	■							46
			56	■							56

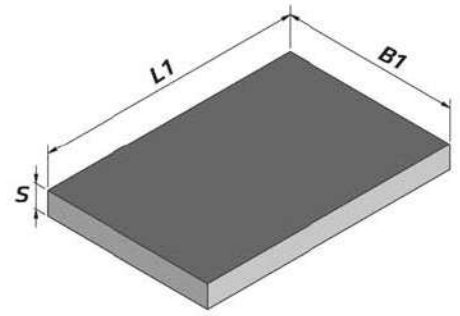
P / P1	B1	L1	S	ST37	7225	2312	2344	Toolox 33	Nr. / No.		
	32	246	22	■						... / 32 x 246 x 22 / Mat	
			27	■						27	
			37	■							37
			46	■							46
			56	■							56

P / P1	B1	L1	S	ST37	7225	2312	2344	Toolox 33	Nr. / No.		
	38	246	22	■						... / 38 x 246 x 22 / Mat	
			27	■						27	
			37	■							37
			46	■							46
			56	■							56



P / P1

Standards Parts



P / P1	B1	L1	S	ST37	7225	2312	2344	Toolox 33	Nr. / No.		
	43	246	22	■						... / 43 x 246 x 22 / Mat	
			27	■						27	
			37	■							37
			46	■							46
			56	■							56

P / P1	B1	L1	S	ST37	7225	2312	2344	Toolox 33	Nr. / No.		
	90	246	22	■						... / 90 x 246 x 22 / Mat	
			27	■						27	
			37	■							37
			46	■							46
			56	■							56

P / P1	B1	L1	S	ST37	7225	2312	2344	Toolox 33	Nr. / No.		
	112	246	22	■						... / 112 x 246 x 22 / Mat	
			27	■						27	
			37	■							37
			46	■							46
			56	■							56

P / P1	B1	L1	S	ST37	7225	2312	2344	Toolox 33	Nr. / No.		
	140	246	22	■						... / 140 x 246 x 22 / Mat	
			27	■						27	
			37	■							37
			46	■							46
			56	■							56

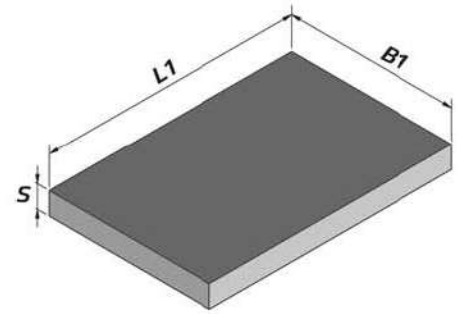
P / P1	B1	L1	S	ST37	7225	2312	2344	Toolox 33	Nr. / No.		
	156	246	22	■						... / 156 x 246 x 22 / Mat	
			27	■						27	
			37	■							37
			46	■							46
			56	■							56

P / P1	B1	L1	S	ST37	7225	2312	2344	Toolox 33	Nr. / No.		
	158	246	22	■						... / 158 x 246 x 22 / Mat	
			27	■						27	
			37	■							37
			46	■							46
			56	■							56



P / P1

Standards Parts



P / P1	B1	L1	S	ST37	7225	2312	2344	Toolox 33	Nr. / No.		
	190	246	22	■						... / 190 x 246 x 22 / Mat	
			27	■						27	
			37	■							37
			46	■							46
			56	■							56

P / P1	B1	L1	S	ST37	7225	2312	2344	Toolox 33	Nr. / No.		
	196	246	22	■						... / 196 x 246 x 22 / Mat	
			27	■						27	
			37	■							37
			46	■							46
			56	■							56

P / P1	B1	L1	S	ST37	7225	2312	2344	Toolox 33	Nr. / No.		
	218	246	22	■						... / 218 x 246 x 22 / Mat	
			27	■						27	
			37	■							37
			46	■							46
			56	■							56

P / P1	B1	L1	S	ST37	7225	2312	2344	Toolox 33	Nr. / No.		
	246	254	22	■						... / 246 x 254 x 22 / Mat	
			27	■						27	
			37	■							37
			46	■							46
			56	■							56

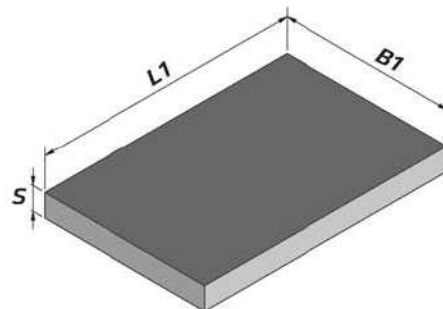
P / P1	B1	L1	S	ST37	7225	2312	2344	Toolox 33	Nr. / No.		
	246	276	22	■						... / 246 x 276 x 22 / Mat	
			27	■						27	
			37	■							37
			46	■							46
			56	■							56

P / P1	B1	L1	S	ST37	7225	2312	2344	Toolox 33	Nr. / No.		
	32	296	22	■						... / 32 x 296 x 22 / Mat	
			27	■						27	
			37	■							37
			46	■							46
			56	■							56



P / P1

Standards Parts



P / P1	B1	L1	S	ST37	7225	2312	2344	Toolox 33	Nr. / No.		
	43	296	22	■						... / 43 x 296 x 22 / Mat	
			27	■						27	
			37	■							37
			46	■							46
			56	■							56

P / P1	B1	L1	S	ST37	7225	2312	2344	Toolox 33	Nr. / No.		
	90	296	22	■						... / 90 x 296 x 22 / Mat	
			27	■						27	
			37	■							37
			46	■							46
			56	■							56

P / P1	B1	L1	S	ST37	7225	2312	2344	Toolox 33	Nr. / No.		
	108	296	22	■						... / 108 x 296 x 22 / Mat	
			27	■						27	
			37	■							37
			46	■							46
			56	■							56

P / P1	B1	L1	S	ST37	7225	2312	2344	Toolox 33	Nr. / No.		
	130	296	22	■						... / 130 x 296 x 22 / Mat	
			27	■						27	
			37	■							37
			46	■							46
			56	■							56

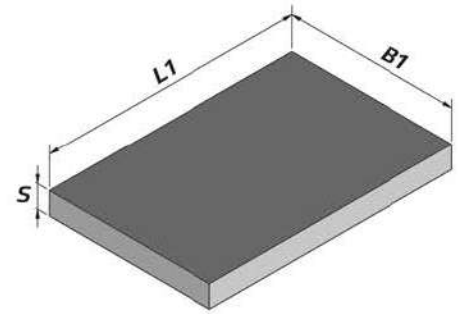
P / P1	B1	L1	S	ST37	7225	2312	2344	Toolox 33	Nr. / No.		
	156	296	22	■						... / 156 x 296 x 22 / Mat	
			27	■						27	
			37	■							37
			46	■							46
			56	■							56

P / P1	B1	L1	S	ST37	7225	2312	2344	Toolox 33	Nr. / No.		
	158	296	22	■						... / 158 x 296 x 22 / Mat	
			27	■						27	
			37	■							37
			46	■							46
			56	■							56



P / P1

Standards Parts



P / P1	B1	L1	S	ST37	7225	2312	2344	Toolox 33	Nr. / No.	
	196	296	22	■						... / 196 x 296 x 22 / Mat
			27	■						27
			37	■						37
			46	■						46
			56	■						56

P / P1	B1	L1	S	ST37	7225	2312	2344	Toolox 33	Nr. / No.	
	208	296	22	■						... / 208 x 296 x 22 / Mat
			27	■						27
			37	■						37
			46	■						46
			56	■						56

P / P1	B1	L1	S	ST37	7225	2312	2344	Toolox 33	Nr. / No.	
	218	296	22	■						... / 218 x 296 x 22 / Mat
			27	■						27
			37	■						37
			46	■						46
			56	■						56

P / P1	B1	L1	S	ST37	7225	2312	2344	Toolox 33	Nr. / No.	
	246	296	22	■						... / 246 x 296 x 22 / Mat
			27	■						27
			37	■						37
			46	■						46
			56	■						56

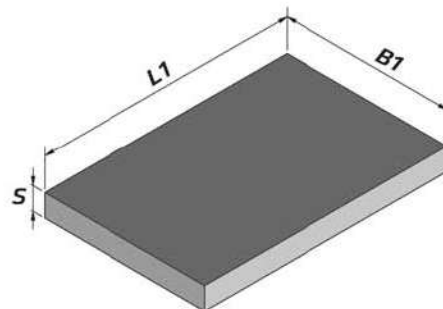
P / P1	B1	L1	S	ST37	7225	2312	2344	Toolox 33	Nr. / No.	
	276	296	22	■						... / 276 x 296 x 22 / Mat
			27	■						27
			37	■						37
			46	■						46
			56	■						56

P / P1	B1	L1	S	ST37	7225	2312	2344	Toolox 33	Nr. / No.	
	43	346	22	■						... / 43 x 346 x 22 / Mat
			27	■						27
			37	■						37
			46	■						46
			56	■						56



P / P1

Standards Parts



P / P1	B1	L1	S	ST37	7225	2312	2344	Toolox 33	Nr. / No.	
	108	346	22	■						... / 108 x 346 x 22 / Mat
			27	■						27
			37	■						37
			46	■						46
			56	■						56

P / P1	B1	L1	S	ST37	7225	2312	2344	Toolox 33	Nr. / No.	
	158	346	22	■						... / 158 x 346 x 22 / Mat
			27	■						27
			37	■						37
			46	■						46
			56	■						56

P / P1	B1	L1	S	ST37	7225	2312	2344	Toolox 33	Nr. / No.	
	196	346	22	■						... / 196 x 346 x 22 / Mat
			27	■						27
			37	■						37
			46	■						46
			56	■						56

P / P1	B1	L1	S	ST37	7225	2312	2344	Toolox 33	Nr. / No.	
	208	346	22	■						... / 208 x 346 x 22 / Mat
			27	■						27
			37	■						37
			46	■						46
			56	■						56

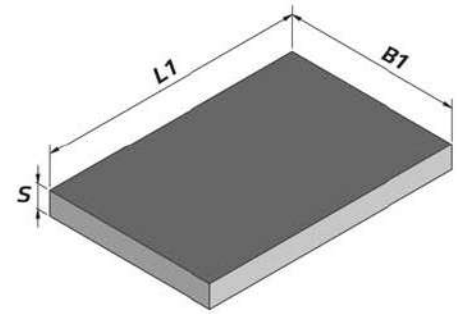
P / P1	B1	L1	S	ST37	7225	2312	2344	Toolox 33	Nr. / No.	
	246	346	22	■						... / 246 x 346 x 22 / Mat
			27	■						27
			37	■						37
			46	■						46
			56	■						56

P / P1	B1	L1	S	ST37	7225	2312	2344	Toolox 33	Nr. / No.	
	258	346	22	■						... / 258 x 346 x 22 / Mat
			27	■						27
			37	■						37
			46	■						46
			56	■						56



P / P1

Standards Parts



P / P1	B1	L1	S	ST37	7225	2312	2344	Toolox 33	Nr. / No.	
	296	346	22	■						... / 296 x 346 x 22 / Mat
			27	■						27
			37	■						37
			46	■						46
			56	■						56

P / P1	B1	L1	S	ST37	7225	2312	2344	Toolox 33	Nr. / No.	
	43	396	22	■						... / 43 x 396 x 22 / Mat
			27	■						27
			37	■						37
			46	■						46
			56	■						56

P / P1	B1	L1	S	ST37	7225	2312	2344	Toolox 33	Nr. / No.	
	47	396	22	■						... / 47 x 396 x 22 / Mat
			27	■						27
			37	■						37
			46	■						46
			56	■						56

P / P1	B1	L1	S	ST37	7225	2312	2344	Toolox 33	Nr. / No.	
	62	396	22	■						... / 62 x 396 x 22 / Mat
			27	■						27
			37	■						37
			46	■						46
			56	■						56

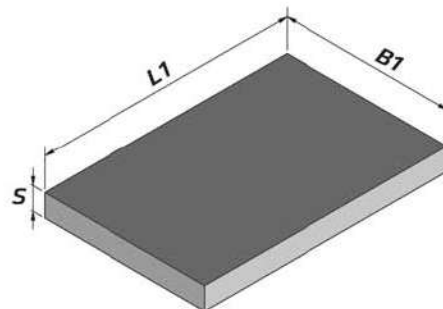
P / P1	B1	L1	S	ST37	7225	2312	2344	Toolox 33	Nr. / No.	
	108	396	22	■						... / 108 x 396 x 22 / Mat
			27	■						27
			37	■						37
			46	■						46
			56	■						56

P / P1	B1	L1	S	ST37	7225	2312	2344	Toolox 33	Nr. / No.	
	150	396	22	■						... / 150 x 396 x 22 / Mat
			27	■						27
			37	■						37
			46	■						46
			56	■						56



P / P1

Standards Parts



P / P1	B1	L1	S	ST37	7225	2312	2344	Toolox 33	Nr. / No.	
	196	396	22	■						... / 196 x 396 x 22 / Mat
			27	■						27
			37	■						37
			46	■						46
			56	■						56

P / P1	B1	L1	S	ST37	7225	2312	2344	Toolox 33	Nr. / No.	
	200	396	22	■						... / 200 x 396 x 22 / Mat
			27	■						27
			37	■						37
			46	■						46
			56	■						56

P / P1	B1	L1	S	ST37	7225	2312	2344	Toolox 33	Nr. / No.	
	218	396	22	■						... / 218 x 396 x 22 / Mat
			27	■						27
			37	■						37
			46	■						46
			56	■						56

P / P1	B1	L1	S	ST37	7225	2312	2344	Toolox 33	Nr. / No.	
	246	396	22	■						... / 246 x 396 x 22 / Mat
			27	■						27
			37	■						37
			46	■						46
			56	■						56

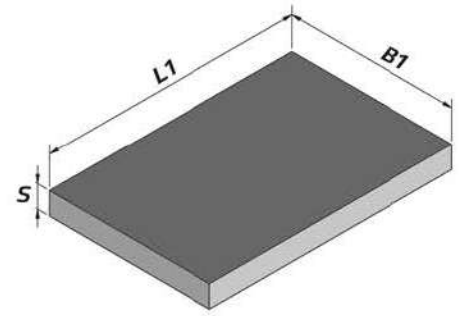
P / P1	B1	L1	S	ST37	7225	2312	2344	Toolox 33	Nr. / No.	
	258	396	22	■						... / 258 x 396 x 22 / Mat
			27	■						27
			37	■						37
			46	■						46
			56	■						56

P / P1	B1	L1	S	ST37	7225	2312	2344	Toolox 33	Nr. / No.	
	268	396	22	■						... / 268 x 396 x 22 / Mat
			27	■						27
			37	■						37
			46	■						46
			56	■						56



P / P1

Standards Parts



P / P1	B1	L1	S	ST37	7225	2312	2344	Toolox 33	Nr. / No.	
	296	396	22	■						... / 296 x 396 x 22 / Mat
			27	■						27
			37	■						37
			46	■						46
			56	■						56

P / P1	B1	L1	S	ST37	7225	2312	2344	Toolox 33	Nr. / No.	
	43	446	22	■						... / 43 x 446 x 22 / Mat
			27	■						27
			37	■						37
			46	■						46
			56	■						56

P / P1	B1	L1	S	ST37	7225	2312	2344	Toolox 33	Nr. / No.	
	62	446	22	■						... / 62 x 446 x 22 / Mat
			27	■						27
			37	■						37
			46	■						46
			56	■						56

P / P1	B1	L1	S	ST37	7225	2312	2344	Toolox 33	Nr. / No.	
	108	446	22	■						... / 108 x 446 x 22 / Mat
			27	■						27
			37	■						37
			46	■						46
			56	■						56

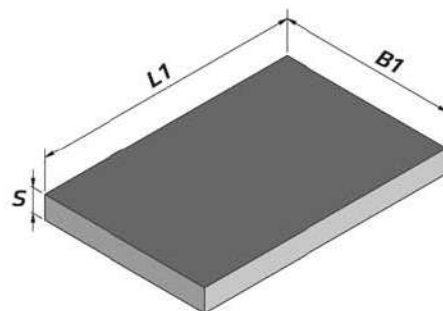
P / P1	B1	L1	S	ST37	7225	2312	2344	Toolox 33	Nr. / No.	
	158	446	22	■						... / 158 x 446 x 22 / Mat
			27	■						27
			37	■						37
			46	■						46
			56	■						56

P / P1	B1	L1	S	ST37	7225	2312	2344	Toolox 33	Nr. / No.	
	196	446	22	■						... / 196 x 446 x 22 / Mat
			27	■						27
			37	■						37
			46	■						46
			56	■						56



P / P1

Standards Parts



P / P1	B1	L1	S	ST37	7225	2312	2344	Toolox 33	Nr. / No.		
	200	446	22	■						... / 200 x 446 x 22 / Mat	
			27	■						27	
			37	■							37
			46	■							46
			56	■							56

P / P1	B1	L1	S	ST37	7225	2312	2344	Toolox 33	Nr. / No.		
	208	446	22	■						... / 208 x 446 x 22 / Mat	
			27	■						27	
			37	■							37
			46	■							46
			56	■							56

P / P1	B1	L1	S	ST37	7225	2312	2344	Toolox 33	Nr. / No.		
	218	446	22	■						... / 218 x 446 x 22 / Mat	
			27	■						27	
			37	■							37
			46	■							46
			56	■							56

P / P1	B1	L1	S	ST37	7225	2312	2344	Toolox 33	Nr. / No.		
	246	446	22	■						... / 246 x 446 x 22 / Mat	
			27	■						27	
			37	■							37
			46	■							46
			56	■							56

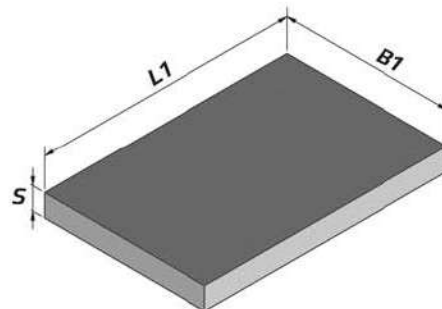
P / P1	B1	L1	S	ST37	7225	2312	2344	Toolox 33	Nr. / No.		
	268	446	22	■						... / 268 x 446 x 22 / Mat	
			27	■						27	
			37	■							37
			46	■							46
			56	■							56

P / P1	B1	L1	S	ST37	7225	2312	2344	Toolox 33	Nr. / No.		
	296	446	22	■						... / 296 x 446 x 22 / Mat	
			27	■						27	
			37	■							37
			46	■							46
			56	■							56



P / P1

Standards Parts



P / P1	B1	L1	S	ST37	7225	2312	2344	Toolox 33	Nr. / No.	
	318	446	22	■						... / 318 x 446 x 22 / Mat
			27	■						27
			37	■						37
			46	■						46
			56	■						56

P / P1	B1	L1	S	ST37	7225	2312	2344	Toolox 33	Nr. / No.	
	396	446	22	■						... / 396 x 446 x 22 / Mat
			27	■						27
			37	■						37
			46	■						46
			56	■						56

P / P1	B1	L1	S	ST37	7225	2312	2344	Toolox 33	Nr. / No.	
	43	496	22	■						... / 43 x 496 x 22 / Mat
			27	■						27
			37	■						37
			46	■						46
			56	■						56

P / P1	B1	L1	S	ST37	7225	2312	2344	Toolox 33	Nr. / No.	
	62	496	22	■						... / 62 x 496 x 22 / Mat
			27	■						27
			37	■						37
			46	■						46
			56	■						56

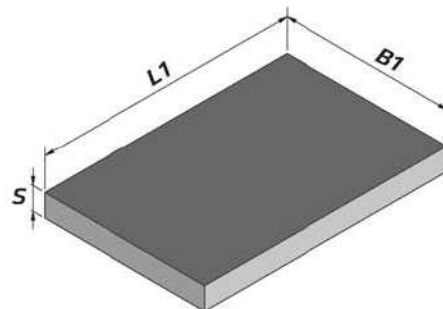
P / P1	B1	L1	S	ST37	7225	2312	2344	Toolox 33	Nr. / No.	
	108	496	22	■						... / 108 x 496 x 22 / Mat
			27	■						27
			37	■						37
			46	■						46
			56	■						56

P / P1	B1	L1	S	ST37	7225	2312	2344	Toolox 33	Nr. / No.	
	158	496	22	■						... / 158 x 496 x 22 / Mat
			27	■						27
			37	■						37
			46	■						46
			56	■						56



P / P1

Standards Parts



P / P1	B1	L1	S	ST37	7225	2312	2344	Toolox 33	Nr. / No.		
	196	496	22	■						... / 196 x 496 x 22 / Mat	
			27	■						27	
			37	■							37
			46	■							46
			56	■							56

P / P1	B1	L1	S	ST37	7225	2312	2344	Toolox 33	Nr. / No.		
	208	496	22	■						... / 208 x 496 x 22 / Mat	
			27	■						27	
			37	■							37
			46	■							46
			56	■							56

P / P1	B1	L1	S	ST37	7225	2312	2344	Toolox 33	Nr. / No.		
	218	496	22	■						... / 218 x 496 x 22 / Mat	
			27	■						27	
			37	■							37
			46	■							46
			56	■							56

P / P1	B1	L1	S	ST37	7225	2312	2344	Toolox 33	Nr. / No.		
	246	496	22	■						... / 246 x 496 x 22 / Mat	
			27	■						27	
			37	■							37
			46	■							46
			56	■							56

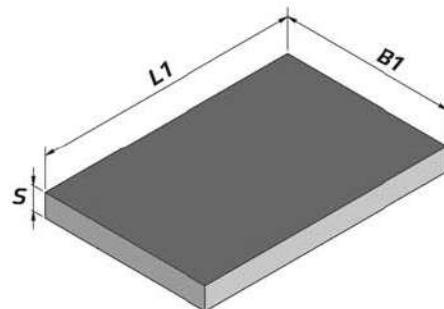
P / P1	B1	L1	S	ST37	7225	2312	2344	Toolox 33	Nr. / No.		
	268	496	22	■						... / 268 x 496 x 22 / Mat	
			27	■						27	
			37	■							37
			46	■							46
			56	■							56

P / P1	B1	L1	S	ST37	7225	2312	2344	Toolox 33	Nr. / No.		
	296	496	22	■						... / 296 x 496 x 22 / Mat	
			27	■						27	
			37	■							37
			46	■							46
			56	■							56



P / P1

Standards Parts



P / P1	B1	L1	S	ST37	7225	2312	2344	Toolox 33	Nr. / No.	
	318	496	22	■						... / 318 x 496 x 22 / Mat
			27	■						27
			37	■						37
			46	■						46
			56	■						56

P / P1	B1	L1	S	ST37	7225	2312	2344	Toolox 33	Nr. / No.	
	346	496	22	■						... / 346 x 496 x 22 / Mat
			27	■						27
			37	■						37
			46	■						46
			56	■						56

P / P1	B1	L1	S	ST37	7225	2312	2344	Toolox 33	Nr. / No.	
	368	496	22	■						... / 368 x 496 x 22 / Mat
			27	■						27
			37	■						37
			46	■						46
			56	■						56

P / P1	B1	L1	S	ST37	7225	2312	2344	Toolox 33	Nr. / No.	
	396	496	22	■						... / 396 x 496 x 22 / Mat
			27	■						27
			37	■						37
			46	■						46
			56	■						56

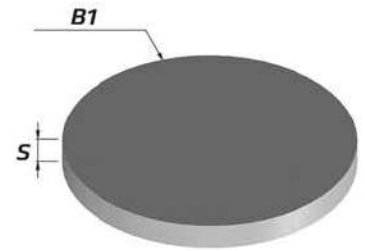
P / P1	B1	L1	S	ST37	7225	2312	2344	Toolox 33	Nr. / No.	
	446	496	22	■						... / 446 x 496 x 22 / Mat
			27	■						27
			37	■						37
			46	■						46
			56	■						56

P / P1	B1	L1	S	ST37	7225	2312	2344	Toolox 33	Nr. / No.	
	496	596	22	■						... / 496 x 596 x 22 / Mat
			27	■						27
			37	■						37
			46	■						46
			56	■						56



P / P1

Standards Parts



P / P1	B1	S	ST37	7225	2312	2344	Toolox 33	Nr. / No.	
	96	22	■						... / 96 x 22 / Mat
		27	■						27
		37	■						37
		46	■						46
		56	■						56

P / P1	B1	S	ST37	7225	2312	2344	Toolox 33	Nr. / No.	
	130	22	■						... / 130 x 22 / Mat
		27	■						27
		37	■						37
		46	■						46
		56	■						56

P / P1	B1	S	ST37	7225	2312	2344	Toolox 33	Nr. / No.	
	156	22	■						... / 156 x 22 / Mat
		27	■						27
		37	■						37
		46	■						46
		56	■						56

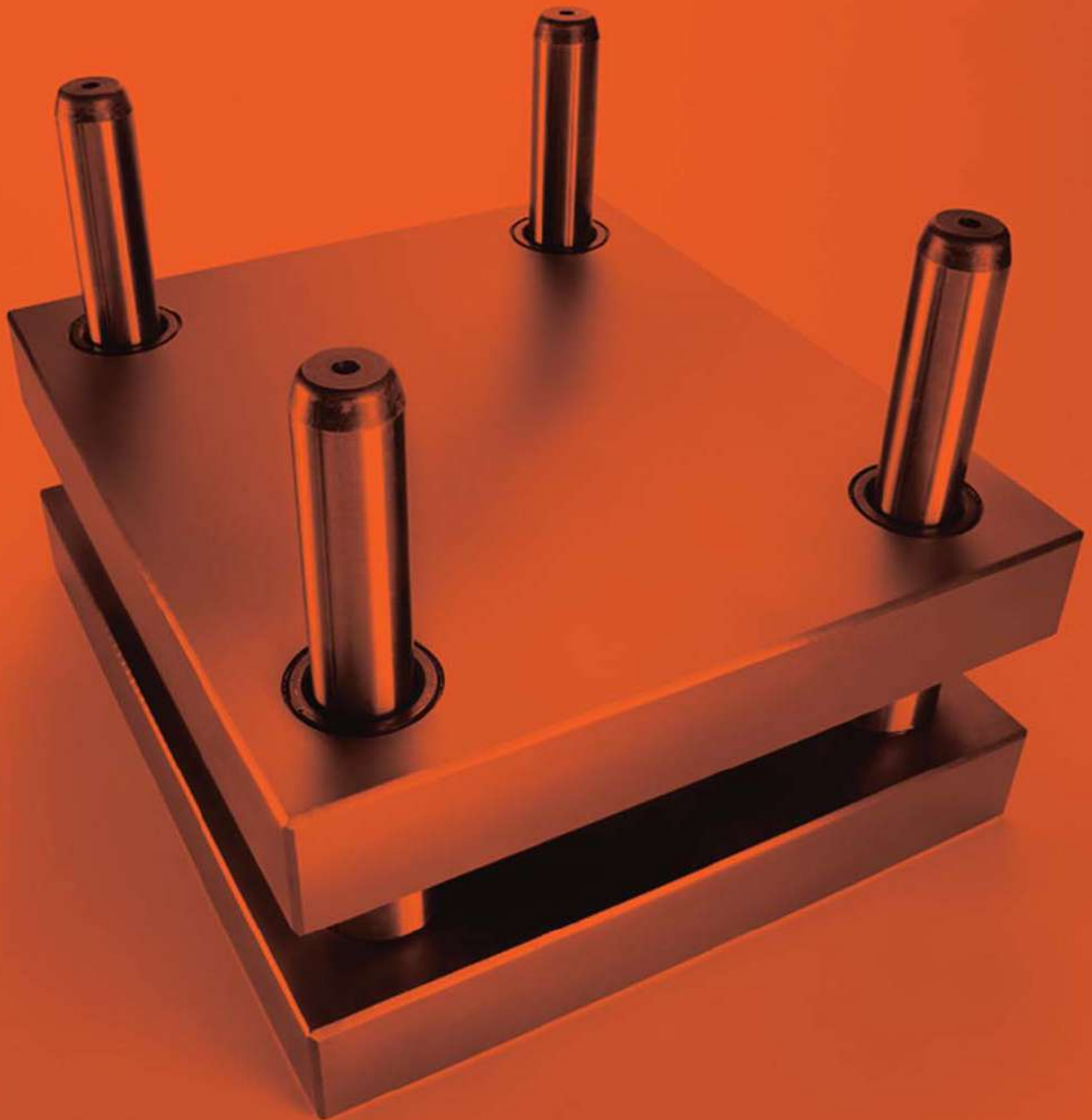
P / P1	B1	S	ST37	7225	2312	2344	Toolox 33	Nr. / No.	
	196	22	■						... / 196 x 22 / Mat
		27	■						27
		37	■						37
		46	■						46
		56	■						56

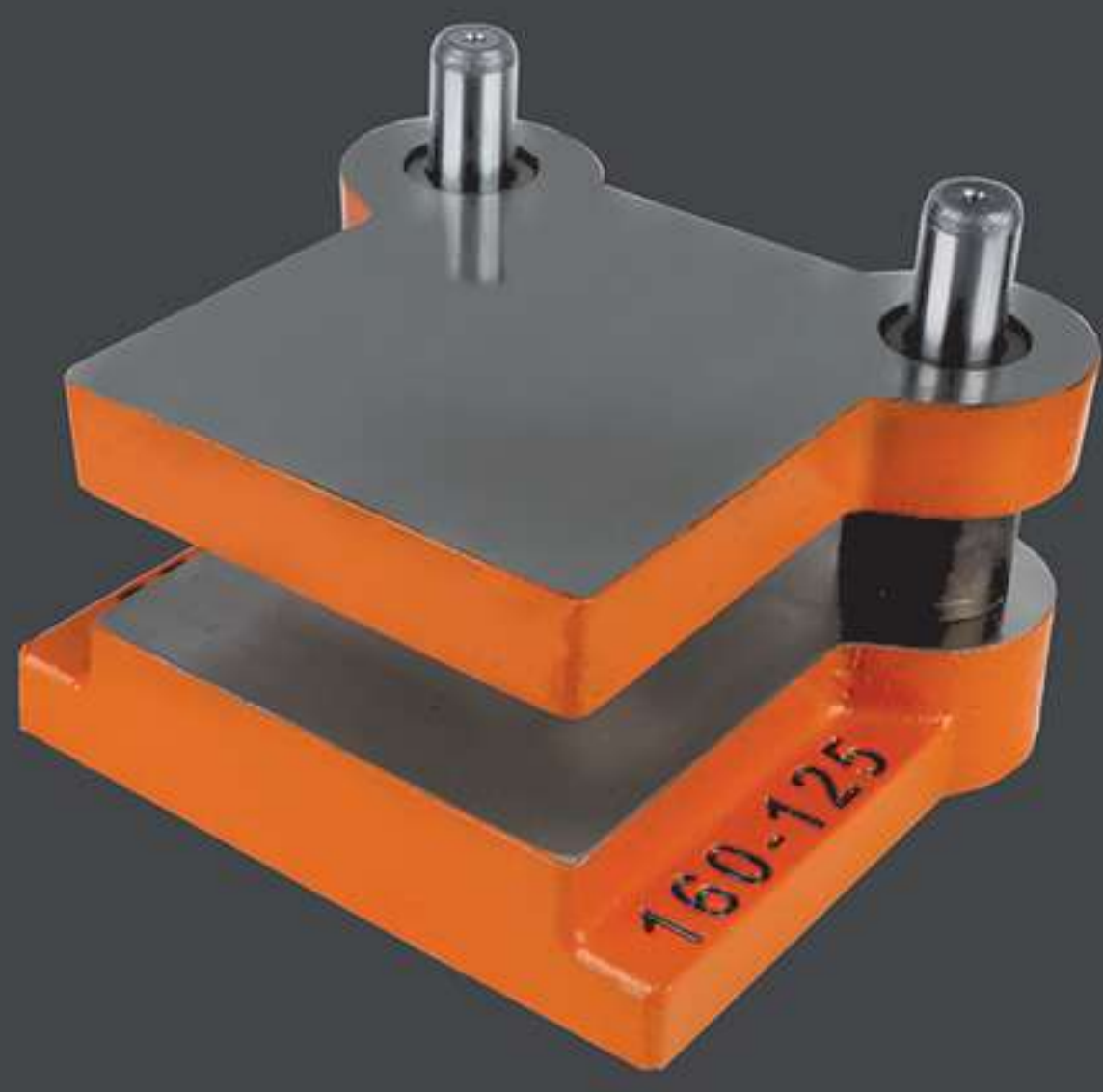
P / P1	B1	S	ST37	7225	2312	2344	Toolox 33	Nr. / No.	
	246	22	■						... / 246 x 22 / Mat
		27	■						27
		37	■						37
		46	■						46
		56	■						56

P / P1	B1	S	ST37	7225	2312	2344	Toolox 33	Nr. / No.	
	296	22	■						... / 296 x 22 / Mat
		27	■						27
		37	■						37
		46	■						46
		56	■						56



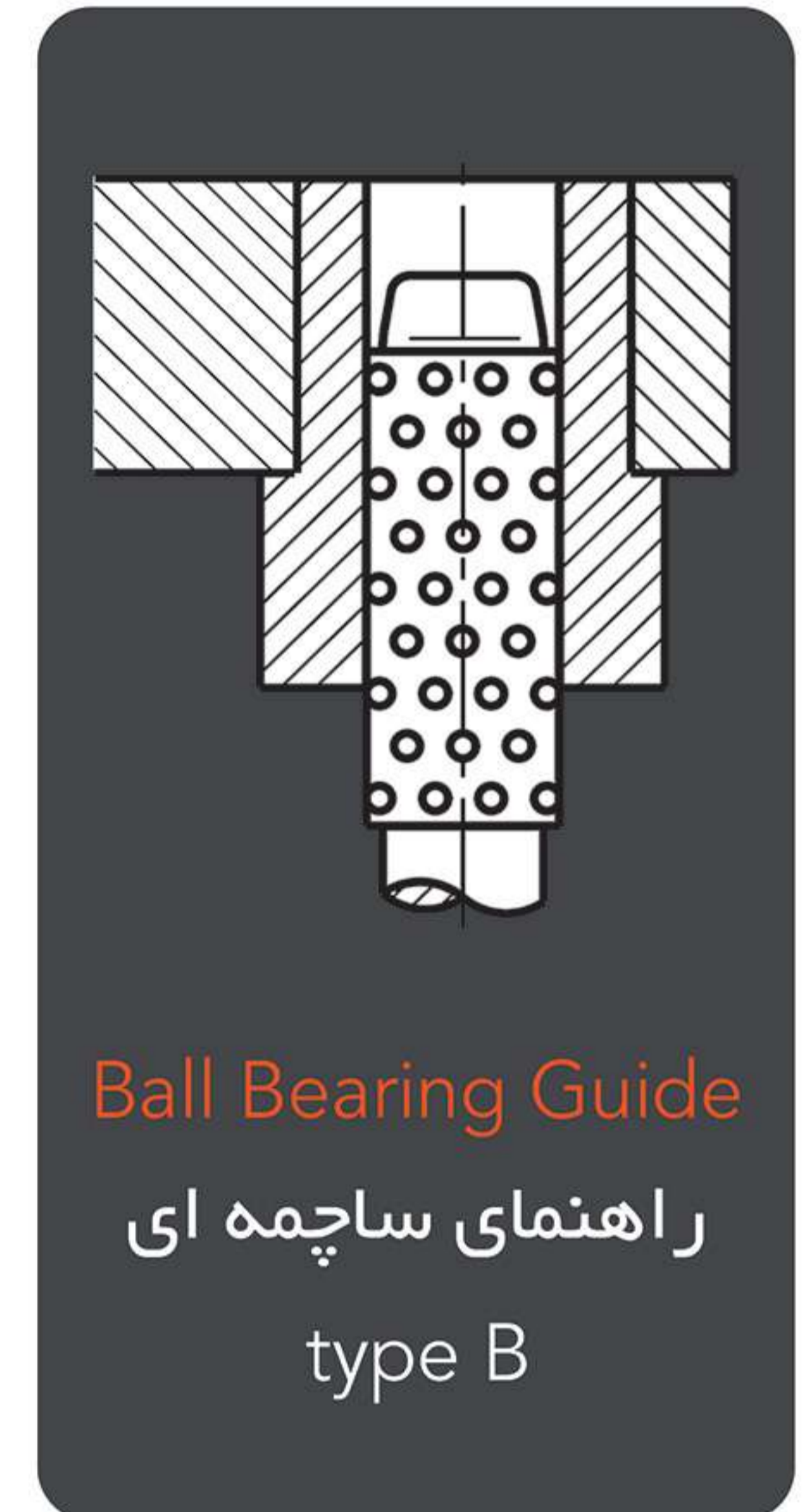
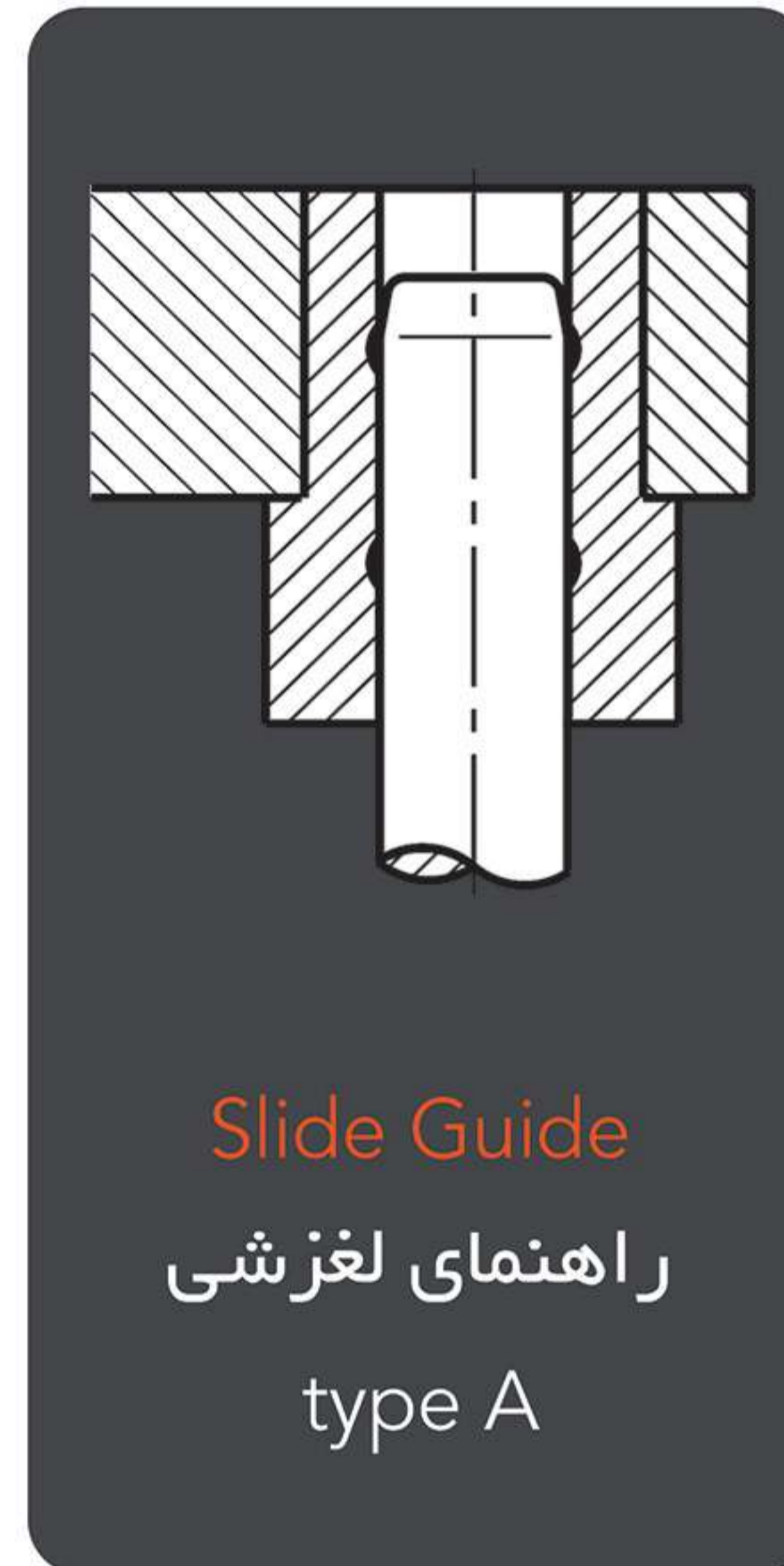
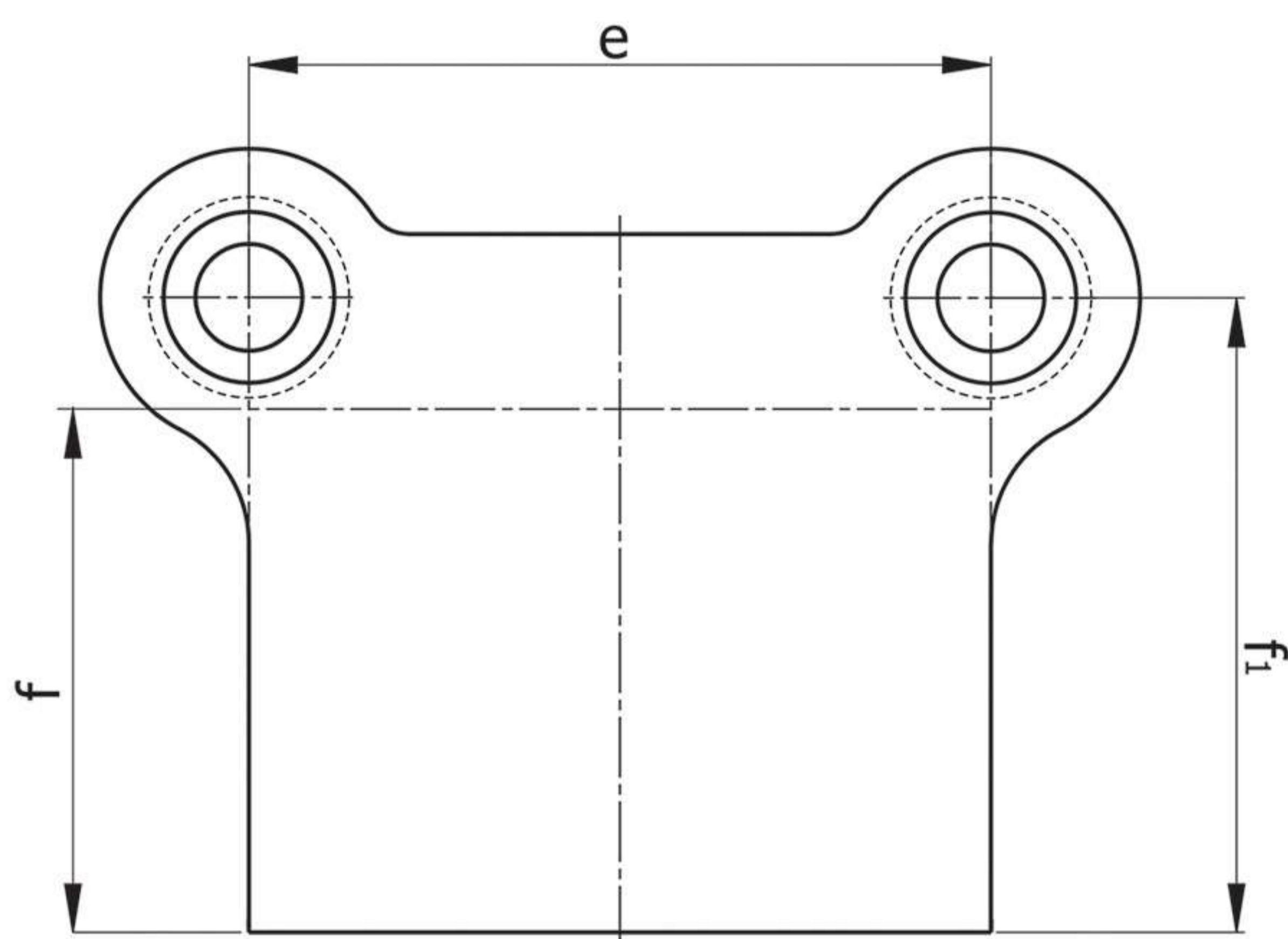
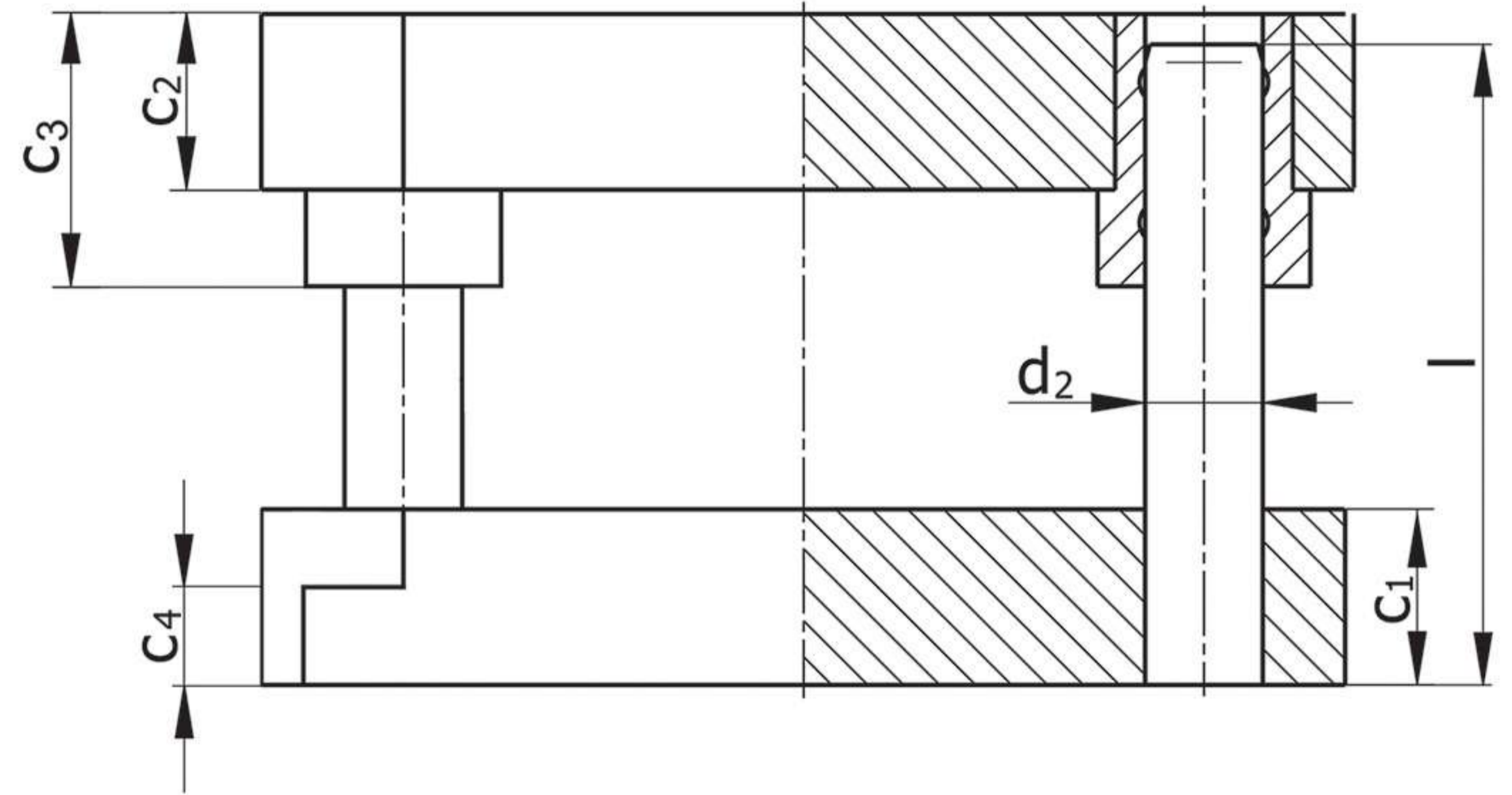
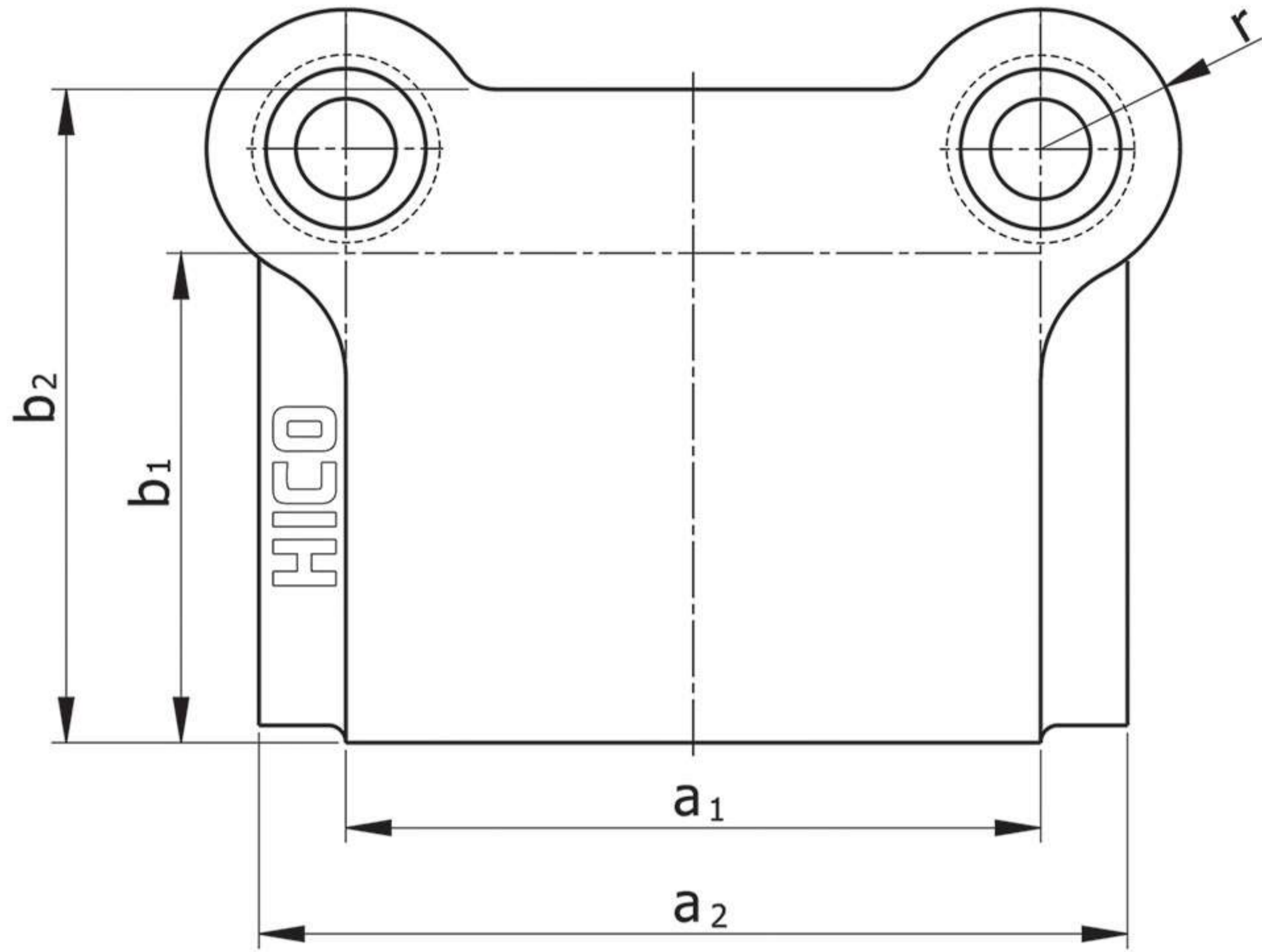
Standards Parts





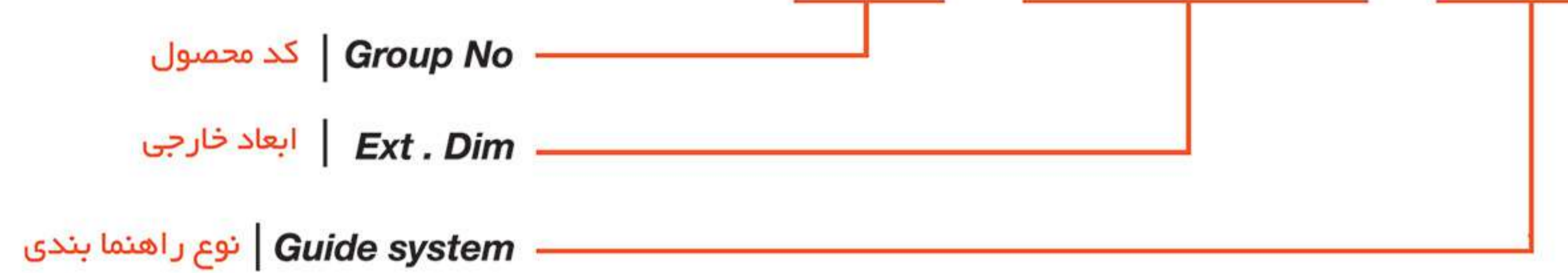
DL

Die Sets Rear Pillars



Sample order **DL** :

DL / 100 - 180 / A

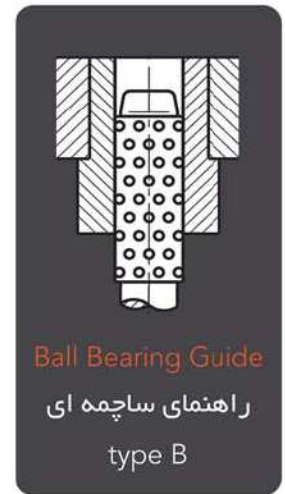
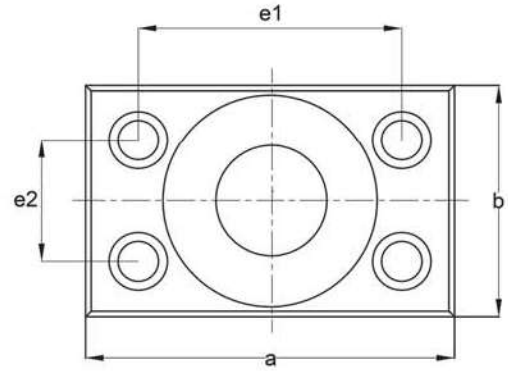
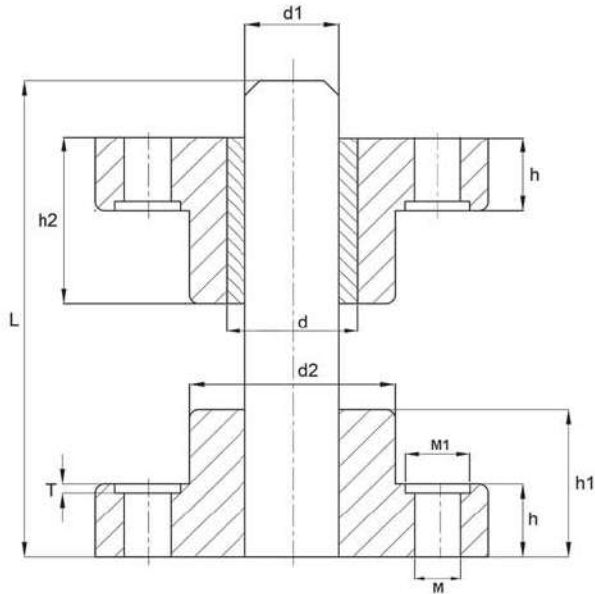


DL	Size (a1 x b1)		a2	b2	c1 _{±3}	c2 _{±3}	c3	c4	d2	e	f	f1	L	r
		100	80	145	130	50	36	57	25	20	100	87	113	150
	125	100	170	150	50	36	73	25	25	125	115	140	160	37
	150	100	204	150	50	36	73	25	25	150	115	143	160	37
	160	125	215	180	50	36	73	25	25	160	140	165	180	37
	200	125	255	180	50	36	73	25	30	200	140	165	180	37
	200	160	255	255	50	45	73	25	30	200	185	205	180	48
	250	125	305	180	50	36	73	25	30	250	140	165	180	37
	250	160	305	255	50	45	84	25	30	250	185	205	180	48
	250	200	305	270	55	46	84	25	40	250	230	260	220	56
	315	250	370	320	60	47	84	25	40	315	275	305	220	56



FL

Flange guide system



Sample order **FL** :

FL / 20 - 180 / A

کد محصول | Group No

ابعاد خارجی | Ext . Dim

نوع راهنما بندی | Guide system

	d1	L	h2	d2	h1	h	a	b	T	e1	e2	d	M	M1
FL	20	120	46	50	40	22	90	50	3	64	24	30	8	13.5
		150												
		180												
	25	120	46	50	40	22	90	50	3	68	28	35	8	13.5
		150												
		180												
	30	200	56	65	50	25	115	65	3	83	34	40	10	17.5
		120												
		150												
		180												
		220												
	40	250	70	85	60	30	130	90	3	95	45	50	12	19.5
300														
180														
200														
50	220	90	96	65	35	160	100	4	118	55	65	12	19.5	
	200													
	250													
	300													



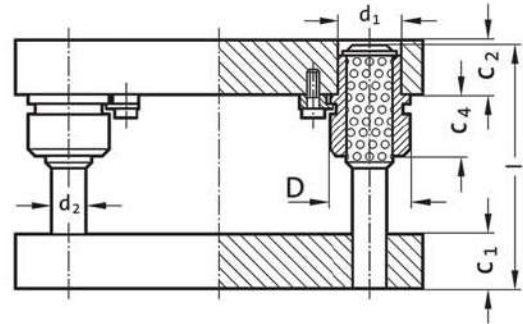
HL

Die Sets Without stripper

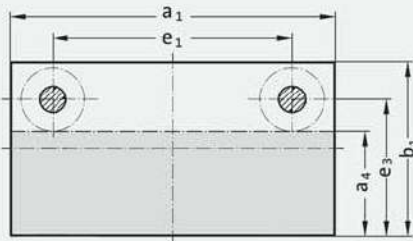
ALL-STEEL DIE SET

Without Stripper

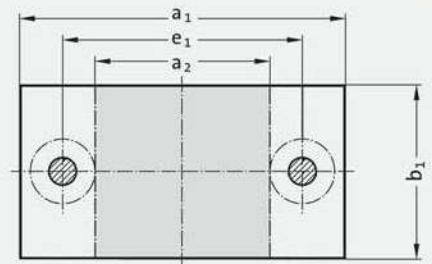
Plates Material : St37 , 1.1730 , 1.7225



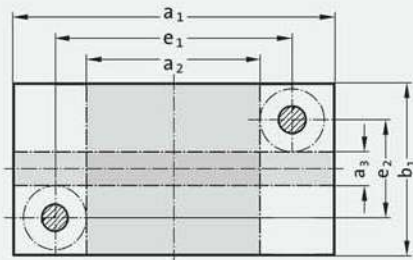
HL/1



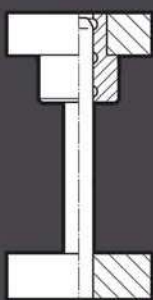
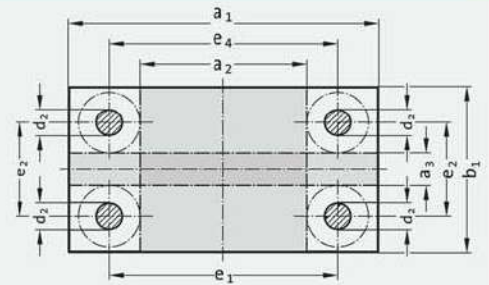
HL/2



HL/3



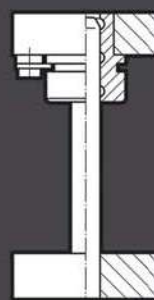
HL/4



Slide Guide

راهنمای لغزشی

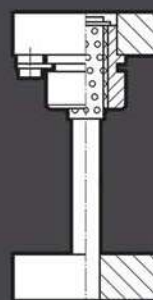
type A



Demountable Bushes

بوش روپند دار
قابل دمونتاژ

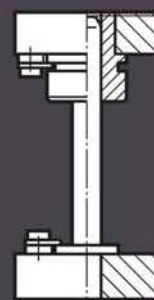
type B



Ball Bearing Guide

راهنمای ساچمه ای

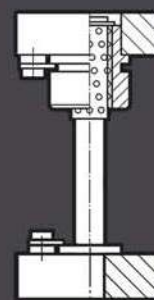
type C



Demountable
Bushes and pillars

بوش و میل راهنمای
روپند دار (قابل دمونتاژ)

type D



Demountable
Ball Bearing Guide

بوش و میل راهنمای
ساچمه ای روپند دار

type E



HL

Die Sets Without stripper

$a1 \times b1$	$a2 \times b1$	$a1 \times a3$	$a1 \times a4$	$C1_{\pm 2}$	$C2_{\pm 2}$	$c4$	$d1$	$d2$	D	l	$e1$	$e2$	$e3$
200 x 100	86 x 100	-	200 x 53	34	34	38	38	25	45	160	132	-	66
200 x 200	86 x 200	200 x 65	200 x 143	34	34	38	38	25	45	160	132	132	166
250 x 160	136 x 160	250 x 24	250 x 103	34	34	38	38	25	45	160	182	91	126
250 x 200	136 x 200	250 x 64	250 x 143	34	34	38	38	25	45	160	182	136	166
250 x 250	120 x 250	250 x 100	250 x 185	38	38	44	45	30	54	180	174	174	212
315 x 200	185 x 200	315 x 50	315 x 135	38	38	44	45	30	54	180	239	124	162
315 x 250	185 x 250	315 x 125	315 x 185	38	38	44	45	30	54	180	239	174	212
315 x 315	185 x 315	315 x 165	315 x 250	38	38	44	45	30	54	180	239	239	277
400 x 200	270 x 200	400 x 50	400 x 135	38	38	44	45	30	54	180	324	124	162
400 x 250	270 x 250	400 x 100	400 x 185	38	38	44	45	30	54	180	324	174	212
400 x 315	270 x 315	400 x 165	400 x 250	38	38	44	45	30	54	180	324	239	277
400 x 400	270 x 400	400 x 250	400 x 335	38	38	44	45	30	54	180	324	324	362
500 x 200	370 x 200	500 x 50	500 x 135	38	38	44	45	30	54	180	424	124	162
500 x 250	346 x 250	500 x 74	500 x 173	43	43	49	58	40	65	200	412	162	206
500 x 315	346 x 315	500 x 139	500 x 238	43	43	49	58	40	65	200	412	227	271
500 x 400	346 x 400	500 x 224	500 x 323	43	43	49	58	40	65	200	412	312	356
500 x 500	298 x 500	500 x 303	500 x 409	48	48	54	70	50	80	220	398	398	449
630 x 200	476 x 200	630 x 24	630 x 123	43	43	49	58	40	65	200	542	112	156
630 x 250	476 x 250	630 x 74	630 x 173	43	43	49	58	40	65	200	542	162	206
630 x 315	476 x 315	630 x 139	630 x 258	43	43	49	58	40	65	200	542	227	271
630 x 400	448x 400	630 x 201	630 x 309	48	48	54	70	50	80	220	528	298	349
630 x 500	448 x 500	630 x 301	630 x 409	48	48	54	70	50	80	220	528	398	449
710 x 315	528 x 315	710 x 116	710 x 224	48	48	54	70	50	80	220	608	213	264
710 x 400	528 x 400	710 x 201	710 x 309	48	48	54	70	50	80	220	608	298	349
710 x 500	528 x 500	710 x 301	710 x 409	48	48	54	70	50	80	220	608	398	449
800 x 315	618 x 315	800 x 116	800 x 224	48	48	54	70	50	80	220	698	213	264
800 x 400	618 x 400	800 x 201	800 x 309	48	48	54	70	50	80	220	698	298	349
800 x 500	618 x 500	800 x 301	800 x 409	48	48	54	70	50	80	220	698	398	449
800 x 630	618 x 630	800 x 431	800 x 539	48	48	54	70	50	80	220	698	528	579

Ordering code **HL** :

HL1 / 315 - 250 / C

كد محصول | Group No
 ابعاد خارجي | Ext . Dim
 نوع راسمما بندي | Guide system



SL

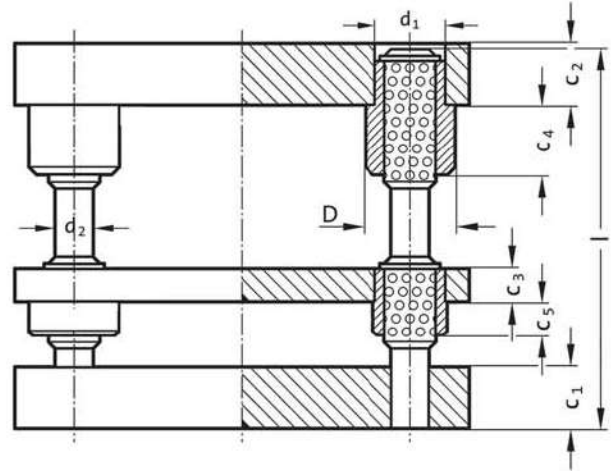
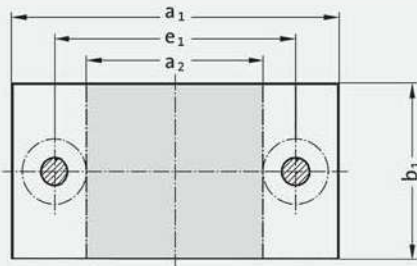
Die Sets Without stripper

ALL-STEEL DIE SET

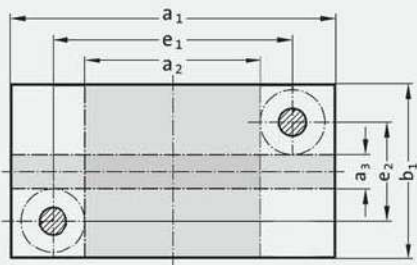
Without Stripper

Plates Material : St37 , 1.1730 , 1.7225

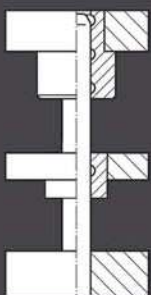
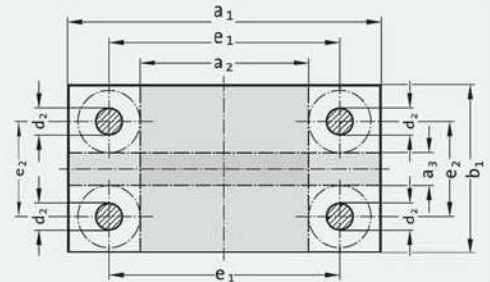
SL/2



SL/3



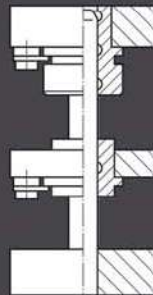
SL/4



Slide Guide

راهنمای لغزشی

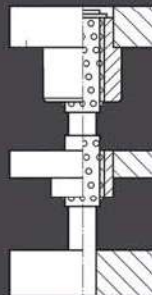
type A



Demountable Bushes

بوش روپند دار
قابل دمونتاژ

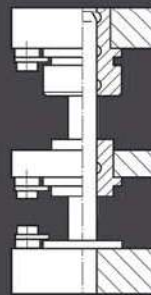
type B



Ball Bearing Guide

راهنمای ساچمه ای

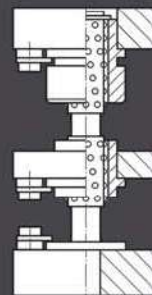
type C



Demountable
Bushes and pillars

بوش و میل راهنمای
روپند دار (قابل دمونتاژ)

type D



Demountable
Ball Bearing Guide

بوش و میل راهنمای
ساچمه ای روپند دار

type E



SL

Die Sets Without stripper

	a1 x b1	a2 x b1	a1 x a3	C1 _{±2}	C2 _{±2}	C3 _{±2}	C4	C5	d1	d2	D	l	e1	e2
200 x 100	86 x 100	-	-	34	34	28	38	22	38	25	45	210	132	-
200 x 200	86 x 200	200 x 65	-	34	34	28	38	22	38	25	45	210	132	132
250 x 160	136 x 160	250 x 24	-	34	34	28	38	22	38	25	45	210	182	91
250 x 200	136 x 200	250 x 64	-	34	34	28	38	22	38	25	45	210	182	131
250 x 250	120 x 250	250 x 100	-	38	38	33	44	22	45	30	54	235	174	174
315 x 200	185 x 200	315 x 50	-	38	38	33	44	22	45	30	54	235	239	124
315 x 250	185 x 250	315 x 125	-	38	38	33	44	22	45	30	54	235	239	174
315 x 315	185 x 315	315 x 165	-	38	38	33	44	22	45	30	54	235	239	239
400 x 200	270 x 200	400 x 50	-	38	38	33	44	22	45	30	54	235	324	124
400 x 250	270 x 250	400 x 100	-	38	38	33	44	22	45	30	54	235	324	174
400 x 315	270 x 315	400 x 165	-	38	38	33	44	22	45	30	54	235	324	239
400 x 400	270 x 400	400 x 250	-	38	38	33	44	22	45	30	54	235	324	324
500 x 200	370 x 200	500 x 50	-	38	38	33	44	22	45	30	54	235	424	124
500 x 250	346 x 250	500 x 74	-	43	43	33	49	22	58	40	65	235	412	162
500 x 315	346 x 315	500 x 139	-	43	43	33	49	22	58	40	65	235	412	227
500 x 400	346 x 400	500 x 224	-	43	43	33	49	22	58	40	65	235	412	312
500 x 500	298 x 500	500 x 301	-	48	48	38	54	22	70	50	80	280	398	398
630 x 200	476 x 200	630 x 24	-	43	43	33	49	22	58	40	65	235	542	112
630 x 250	476 x 250	630 x 74	-	43	43	33	49	22	58	40	65	235	542	162
630 x 315	476 x 315	630 x 139	-	43	43	33	49	22	58	40	65	235	542	227
630 x 400	448x 400	630 x 201	-	48	48	38	54	22	70	50	80	280	528	298
630 x 500	448 x 500	630 x 301	-	48	48	38	54	22	70	50	80	280	528	398
710 x 315	528 x 315	710 x 116	-	48	48	38	54	22	70	50	80	280	608	213
710 x 400	528 x 400	710 x 201	-	48	48	38	54	22	70	50	80	280	608	298
710 x 500	528 x 500	710 x 301	-	48	48	38	54	22	70	50	80	280	608	398
800 x 315	618 x 315	800 x 116	-	48	48	38	54	22	70	50	80	280	698	213
800 x 400	618 x 400	800 x 201	-	48	48	38	54	22	70	50	80	280	698	298
800 x 500	618 x 500	800 x 301	-	48	48	38	54	22	70	50	80	280	698	398
800 x 630	618 x 630	800 x 431	-	48	48	38	54	22	70	50	80	280	698	528

Ordering code **SL** :

SL2 / 315 - 250 / A

کد محصول | Group No

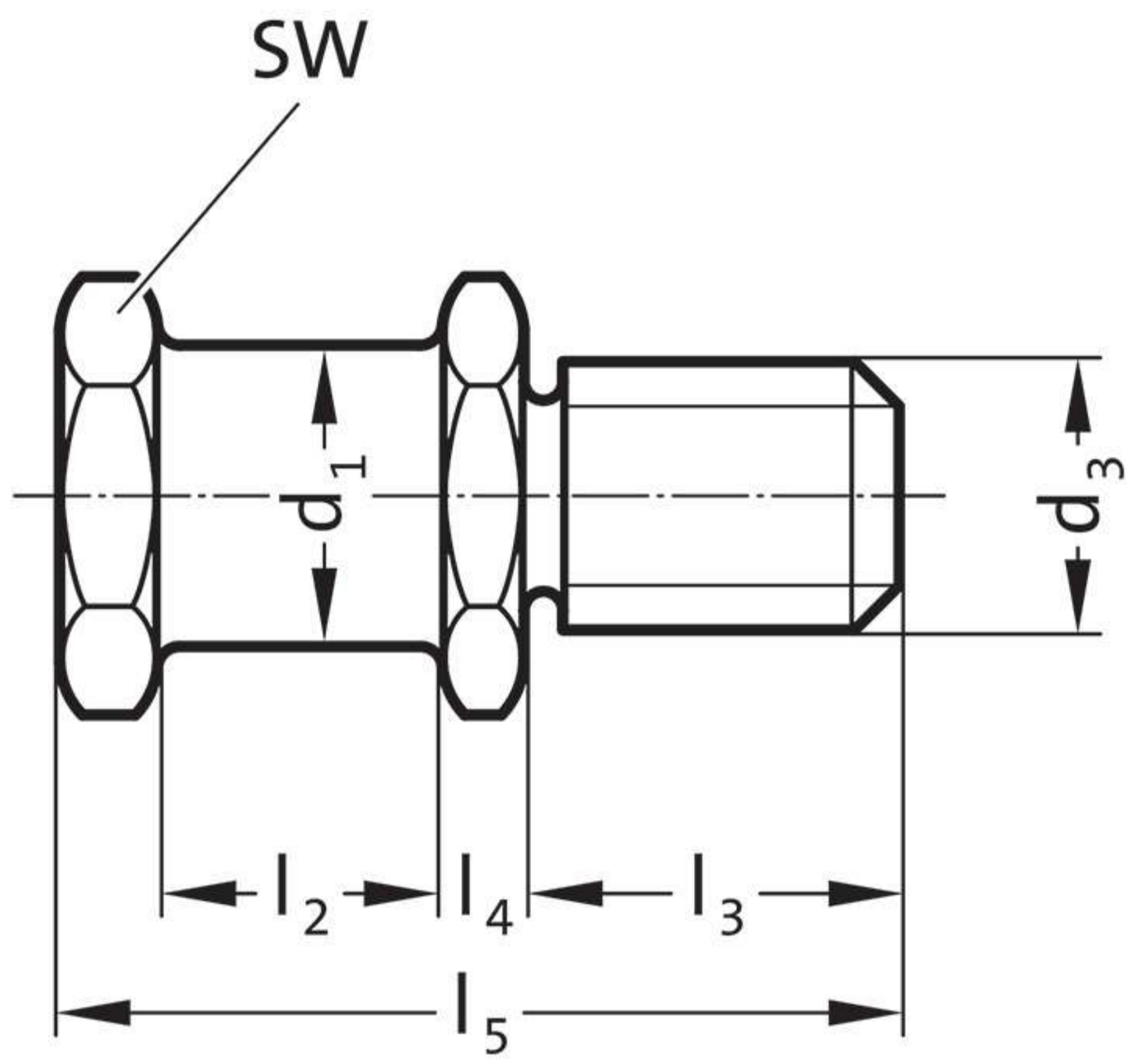
ابعاد خارجی | Ext . Dim

نوع راهنما بندی | Guide system



EL

Die Lifting

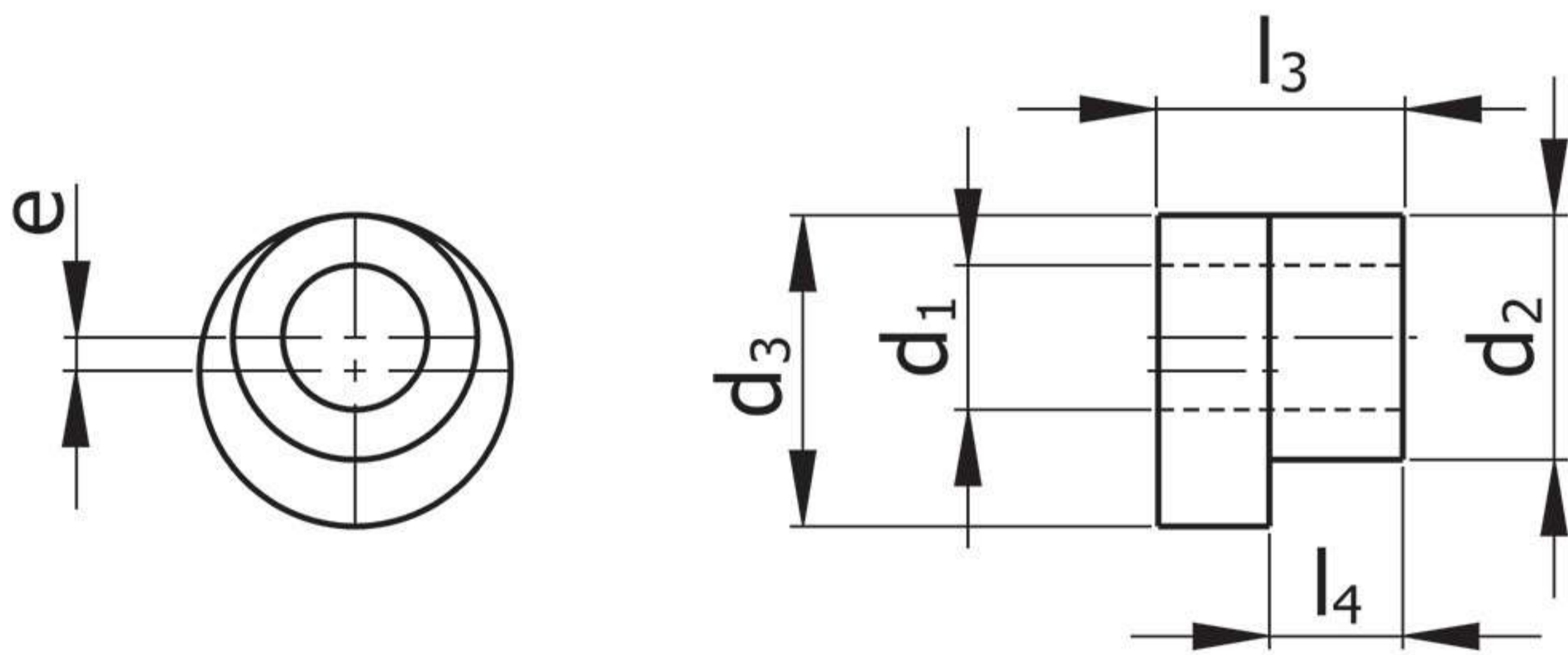


EL	d1	d3	l2	l3	l4	l5	SW	Traglast [kg]
	16	M16	20	28	5	58	24	320
	20	M20	22	34	6	68	30	500



CL

Bush Clamp



CL	d1	d2	d3	l3	l4	e
	6.5	11	14	11	6	1.5
	11	18	24	14	6	3



Z

Standards Parts

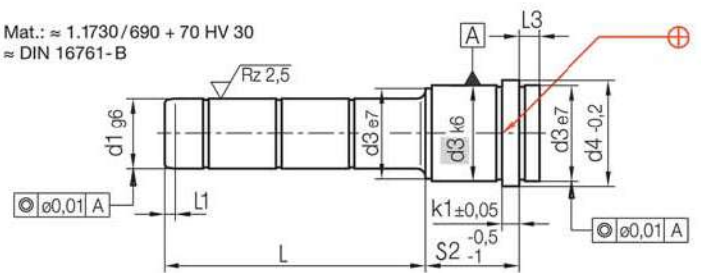




ZOO

Standards Parts Z

Mat.: $\approx 1.1730/690 + 70 \text{ HV } 30$
 $\approx \text{DIN } 16761\text{-B}$



L1	K	L3	d3	d4	s2	d1	L	Nr./No.
7	6	9	22	24	27	16	25	Z00 / 27 / 16 x 25
							35	35
							45	45
							55	55
							65	65
							75	75
							85	85
							95	95
							105	105
							115	115
							125	125

L1	K	L3	d3	d4	s2	d1	L	Nr./No.
7	6	9	22	24	76	16	25	Z00 / 76 / 16 x 25
							35	35
							45	45
							55	55
							65	65
							75	75
							85	85
							95	95
							105	105
							115	115
							125	125

L1	K	L3	d3	d4	s2	d1	L	Nr./No.
7	6	9	22	24	37	16	25	Z00 / 37 / 16 x 25
							35	35
							45	45
							55	55
							65	65
							75	75
							85	85
							95	95
							105	105
							115	115
							125	125

L1	K	L3	d3	d4	s2	d1	L	Nr./No.
7	6	9	22	24	86	16	25	Z00 / 86 / 16 x 25
							35	35
							45	45
							55	55
							65	65
							75	75
							85	85
							95	95
							105	105
							115	115
							125	125

L1	K	L3	d3	d4	s2	d1	L	Nr./No.
7	6	9	22	24	46	16	25	Z00 / 46 / 16 x 25
							35	35
							45	45
							55	55
							65	65
							75	75
							85	85
							95	95
							105	105
							115	115
							125	125

L1	K	L3	d3	d4	s2	d1	L	Nr./No.
7	6	9	22	24	96	16	25	Z00 / 96 / 16 x 25
							35	35
							45	45
							55	55
							65	65
							75	75
							85	85
							95	95
							105	105
							115	115
							125	125

L1	K	L3	d3	d4	s2	d1	L	Nr./No.
7	6	9	22	24	56	16	25	Z00 / 56 / 16 x 25
							35	35
							45	45
							55	55
							65	65
							75	75
							85	85
							95	95
							105	105
							115	115
							125	125

L1	K	L3	d3	d4	s2	d1	L	Nr./No.
7	6	9	26	28	27	20	25	Z00 / 27 / 20 x 25
							35	35
							45	45
							55	55
							65	65
							75	75
							85	85
							95	95
							105	105
							115	115
							125	125

L1	K	L3	d3	d4	s2	d1	L	Nr./No.
7	6	9	22	24	66	16	25	Z00 / 66 / 16 x 25
							35	35
							45	45
							55	55
							65	65
							75	75
							85	85
							95	95
							105	105
							115	115
							125	125

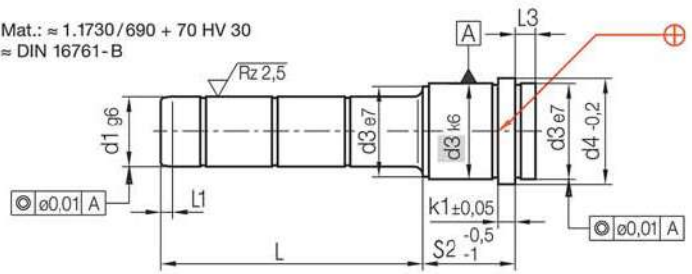
L1	K	L3	d3	d4	s2	d1	L	Nr./No.
7	6	9	26	28	37	20	25	Z00 / 37 / 20 x 25
							35	35
							45	45
							55	55
							65	65
							75	75
							85	85
							95	95
							105	105
							115	115
							125	125



ZOO

Standards Parts Z

Mat.: $\approx 1.1730/690 + 70 \text{ HV } 30$
 $\approx \text{DIN } 16761\text{-B}$



L1	K	L3	d3	d4	s2	d1	L	Nr./No.
7	6	9	26	28	46	20	25	Z00 / 46 / 20 x 25
							35	35
							45	45
							55	55
							65	65
							75	75
							85	85
							95	95
							105	105
							115	115
							125	125

L1	K	L3	d3	d4	s2	d1	L	Nr./No.
7	6	9	26	28	96	20	25	Z00 / 96 / 20 x 25
							35	35
							45	45
							55	55
							65	65
							75	75
							85	85
							95	95
							105	105
							115	115
							125	125

L1	K	L3	d3	d4	s2	d1	L	Nr./No.
7	6	9	26	28	56	20	25	Z00 / 56 / 20 x 25
							35	35
							45	45
							55	55
							65	65
							75	75
							85	85
							95	95
							105	105
							115	115
							125	125

L1	K	L3	d3	d4	s2	d1	L	Nr./No.
7	6	9	30	32	27	24	25	Z00 / 27 / 24 x 25
							35	35
							45	45
							55	55
							65	65
							75	75
							85	85
							95	95
							105	105
							115	115
							125	125

L1	K	L3	d3	d4	s2	d1	L	Nr./No.
7	6	9	26	28	66	20	25	Z00 / 66 / 20 x 25
							35	35
							45	45
							55	55
							65	65
							75	75
							85	85
							95	95
							105	105
							115	115
							125	125

L1	K	L3	d3	d4	s2	d1	L	Nr./No.
7	6	9	30	32	37	24	25	Z00 / 37 / 24 x 25
							35	35
							45	45
							55	55
							65	65
							75	75
							85	85
							95	95
							105	105
							115	115
							125	125

L1	K	L3	d3	d4	s2	d1	L	Nr./No.
7	6	9	26	28	76	20	25	Z00 / 76 / 20 x 25
							35	35
							45	45
							55	55
							65	65
							75	75
							85	85
							95	95
							105	105
							115	115
							125	125

L1	K	L3	d3	d4	s2	d1	L	Nr./No.
7	6	9	30	32	46	24	25	Z00 / 46 / 24 x 25
							35	35
							45	45
							55	55
							65	65
							75	75
							85	85
							95	95
							105	105
							115	115
							125	125

L1	K	L3	d3	d4	s2	d1	L	Nr./No.
7	6	9	26	28	86	20	25	Z00 / 86 / 20 x 25
							35	35
							45	45
							55	55
							65	65
							75	75
							85	85
							95	95
							105	105
							115	115
							125	125

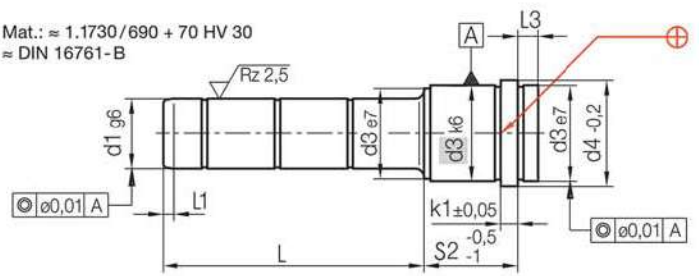
L1	K	L3	d3	d4	s2	d1	L	Nr./No.
7	6	9	30	32	56	24	25	Z00 / 56 / 24 x 25
							35	35
							45	45
							55	55
							65	65
							75	75
							85	85
							95	95
							105	105
							115	115
							125	125



ZOO

Standards Parts Z

Mat.: $\approx 1.1730/690 + 70 \text{ HV } 30$
 $\approx \text{DIN } 16761\text{-B}$



L1	K	L3	d3	d4	s2	d1	L	Nr./No.
7	6	9	30	32	66	24	25	Z00 / 66 / 24 x 25
							35	35
							45	45
							55	55
							65	65
							75	75
							85	85
							95	95
							105	105
							115	115
							125	125

L1	K	L3	d3	d4	s2	d1	L	Nr./No.
7	6	9	40	45	37	30	45	Z00 / 37 / 30 x 45
							55	55
							65	65
							75	75
							85	85
							95	95
							105	105
							115	115
							125	125
							135	135
							145	145
							155	155
							165	165
							175	175
							185	185
							195	195

L1	K	L3	d3	d4	s2	d1	L	Nr./No.
7	6	9	30	32	76	24	25	Z00 / 76 / 24 x 25
							35	35
							45	45
							55	55
							65	65
							75	75
							85	85
							95	95
							105	105
							115	115
							125	125

L1	K	L3	d3	d4	s2	d1	L	Nr./No.
7	6	9	40	45	46	30	45	Z00 / 46 / 30 x 45
							55	55
							65	65
							75	75
							85	85
							95	95
							105	105
							115	115
							125	125
							135	135
							145	145
							155	155
							165	165
							175	175
							185	185
							195	195

L1	K	L3	d3	d4	s2	d1	L	Nr./No.
7	6	9	30	32	86	24	25	Z00 / 86 / 24 x 25
							35	35
							45	45
							55	55
							65	65
							75	75
							85	85
							95	95
							105	105
							115	115
							125	125

L1	K	L3	d3	d4	s2	d1	L	Nr./No.
7	6	9	40	45	56	30	45	Z00 / 56 / 30 x 45
							55	55
							65	65
							75	75
							85	85
							95	95
							105	105
							115	115
							125	125
							135	135
							145	145
							155	155
							165	165
							175	175
							185	185
							195	195

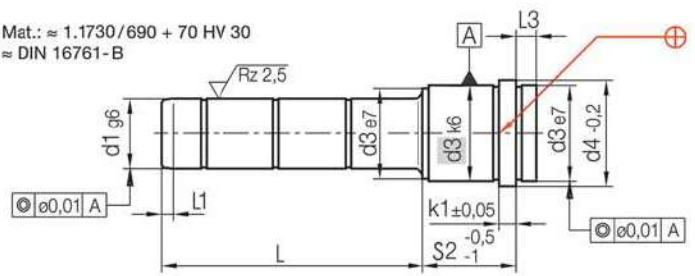
L1	K	L3	d3	d4	s2	d1	L	Nr./No.
7	6	9	30	32	96	24	25	Z00 / 96 / 24 x 25
							35	35
							45	45
							55	55
							65	65
							75	75
							85	85
							95	95
							105	105
							115	115
							125	125



ZOO

Standards Parts Z

Mat.: \approx 1.1730/690 + 70 HV 30
 \approx DIN 16761-B



L1	K	L3	d3	d4	s2	d1	L	Nr./No.
7	6	9	40	45	66	30	45	Z00 / 66 / 30 x 45
							55	55
							65	65
							75	75
							85	85
							95	95
							105	105
							115	115
							125	125
							135	135
							145	145
							155	155
							165	165
							175	175
							185	185
							195	195

L1	K	L3	d3	d4	s2	d1	L	Nr./No.
7	6	9	40	45	96	30	45	Z00 / 96 / 30 x 45
							55	55
							65	65
							75	75
							85	85
							95	95
							105	105
							115	115
							125	125
							135	135
							145	145
							155	155
							165	165
							175	175
							185	185
							195	195

L1	K	L3	d3	d4	s2	d1	L	Nr./No.
7	6	9	40	45	76	30	45	Z00 / 76 / 30 x 45
							55	55
							65	65
							75	75
							85	85
							95	95
							105	105
							115	115
							125	125
							135	135
							145	145
							155	155
							165	165
							175	175
							185	185
							195	195

L1	K	L3	d3	d4	s2	d1	L	Nr./No.
10	10	12	50	58	46	40	45	Z00 / 46 / 40 x 45
							55	55
							65	65
							75	75
							85	85
							95	95
							105	105
							115	115
							125	125
							135	135
							145	145
							155	155
							165	165
							175	175
							185	185
							195	195
							205	205
							215	215
							225	225
							235	235
							245	245
							255	255

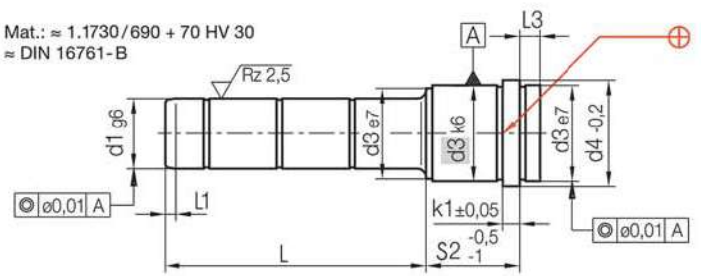
L1	K	L3	d3	d4	s2	d1	L	Nr./No.
7	6	9	40	45	86	30	45	Z00 / 86 / 30 x 45
							55	55
							65	65
							75	75
							85	85
							95	95
							105	105
							115	115
							125	125
							135	135
							145	145
							155	155
							165	165
							175	175
							185	185
							195	195



ZOO

Standards Parts Z

Mat.: $\approx 1.1730/690 + 70 \text{ HV } 30$
 $\approx \text{DIN } 16761\text{-B}$



L1	K	L3	d3	d4	s2	d1	L	Nr./No.
10	10	12	50	58	56	40	45	Z00 / 56 / 40 x 45
							55	55
							65	65
							75	75
							85	85
							95	95
							105	105
							115	115
							125	125
							135	135
							145	145
							155	155
							165	165
							175	175
							185	185
							195	195
							205	205
							215	215
							225	225
							235	235
							245	245
							255	255

L1	K	L3	d3	d4	s2	d1	L	Nr./No.
10	10	12	50	58	76	40	45	Z00 / 76 / 40 x 45
							55	55
							65	65
							75	75
							85	85
							95	95
							105	105
							115	115
							125	125
							135	135
							145	145
							155	155
							165	165
							175	175
							185	185
							195	195
							205	205
							215	215
							225	225
							235	235
							245	245
							255	255

L1	K	L3	d3	d4	s2	d1	L	Nr./No.
10	10	12	50	58	66	40	45	Z00 / 66 / 40 x 45
							55	55
							65	65
							75	75
							85	85
							95	95
							105	105
							115	115
							125	125
							135	135
							145	145
							155	155
							165	165
							175	175
							185	185
							195	195
							205	205
							215	215
							225	225
							235	235
							245	245
							255	255

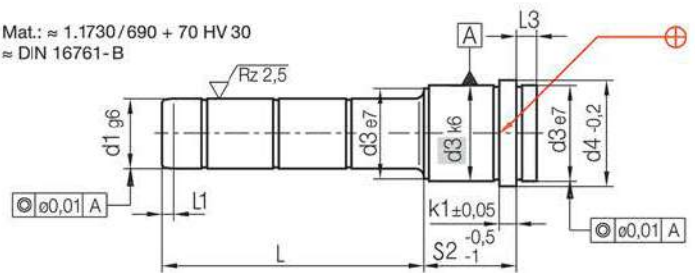
L1	K	L3	d3	d4	s2	d1	L	Nr./No.
10	10	12	50	58	86	40	45	Z00 / 86 / 40 x 45
							55	55
							65	65
							75	75
							85	85
							95	95
							105	105
							115	115
							125	125
							135	135
							145	145
							155	155
							165	165
							175	175
							185	185
							195	195
							205	205
							215	215
							225	225
							235	235
							245	245
							255	255



ZOO

Standards Parts Z

Mat.: $\approx 1.1730/690 + 70 \text{ HV } 30$
 $\approx \text{DIN } 16761\text{-B}$



L1	K	L3	d3	d4	s2	d1	L	Nr./No.
10	10	12	50	58	96	40	45	Z00 / 96 / 40 x 45
							55	55
							65	65
							75	75
							85	85
							95	95
							105	105
							115	115
							125	125
							135	135
							145	145
							155	155
							165	165
							175	175
							185	185
							195	195
							205	205
							215	215
							225	225
							235	235
							245	245
							255	255

L1	K	L3	d3	d4	s2	d1	L	Nr./No.
10	10	12	70	78	136	50	95	Z00 / 136 / 50 x 95
							115	115
							135	135
							155	155
							175	175
							195	195
							215	215
							235	235
							255	255
							275	275
							295	295

L1	K	L3	d3	d4	s2	d1	L	Nr./No.
10	10	12	70	78	156	50	95	Z00 / 156 / 50 x 95
							115	115
							135	135
							155	155
							175	175
							195	195
							215	215
							235	235
							255	255
							275	275
							295	295

L1	K	L3	d3	d4	s2	d1	L	Nr./No.
10	10	12	70	78	76	50	95	Z00 / 76 / 50 x 95
							115	115
							135	135
							155	155
							175	175
							195	195
							215	215
							235	235
							255	255
							275	275
							295	295

L1	K	L3	d3	d4	s2	d1	L	Nr./No.
10	10	12	70	78	176	50	95	Z00 / 176 / 50 x 95
							115	115
							135	135
							155	155
							175	175
							195	195
							215	215
							235	235
							255	255
							275	275
							295	295

L1	K	L3	d3	d4	s2	d1	L	Nr./No.
10	10	12	70	78	96	50	95	Z00 / 96 / 50 x 95
							115	115
							135	135
							155	155
							175	175
							195	195
							215	215
							235	235
							255	255
							275	275
							295	295

L1	K	L3	d3	d4	s2	d1	L	Nr./No.
10	10	12	70	78	196	50	95	Z00 / 196 / 50 x 95
							115	115
							135	135
							155	155
							175	175
							195	195
							215	215
							235	235
							255	255
							275	275
							295	295

L1	K	L3	d3	d4	s2	d1	L	Nr./No.
10	10	12	70	78	116	50	95	Z00 / 116 / 50 x 95
							115	115
							135	135
							155	155
							175	175
							195	195
							215	215
							235	235
							255	255
							275	275
							295	295

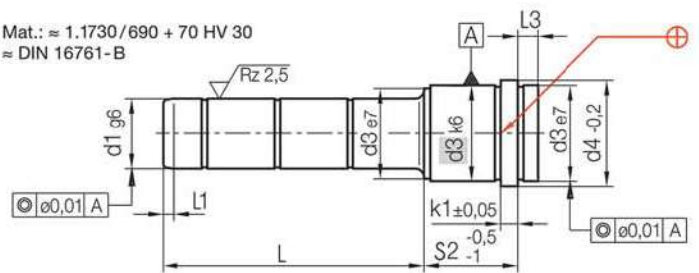
L1	K	L3	d3	d4	s2	d1	L	Nr./No.
10	10	12	70	78	216	50	95	Z00 / 216 / 50 x 95
							115	115
							135	135
							155	155
							175	175
							195	195
							215	215
							235	235
							255	255
							275	275
							295	295



ZOO

Standards Parts Z

Mat.: $\approx 1.1730/690 + 70 \text{ HV } 30$
 $\approx \text{DIN } 16761\text{-B}$



L1	K	L3	d3	d4	s2	d1	L	Nr./No.
10	10	12	70	78	236	50	95	Z00 / 236 / 50 x 95
							115	115
							135	135
							155	155
							175	175
							195	195
							215	215
							235	235
							255	255
							275	275
							295	295

L1	K	L3	d3	d4	s2	d1	L	Nr./No.
10	20	12	80	88	116	60	115	Z00 / 116 / 60 x 115
							135	135
							155	155
							175	175
							195	195
							245	245

L1	K	L3	d3	d4	s2	d1	L	Nr./No.
10	10	12	70	78	256	50	95	Z00 / 256 / 50 x 95
							115	115
							135	135
							155	155
							175	175
							195	195
							215	215
							235	235
							255	255
							275	275
							295	295

L1	K	L3	d3	d4	s2	d1	L	Nr./No.
10	20	12	80	88	136	60	115	Z00 / 136 / 60 x 115
							135	135
							155	155
							175	175
							195	195
							245	245

L1	K	L3	d3	d4	s2	d1	L	Nr./No.
10	10	12	70	78	276	50	95	Z00 / 276 / 50 x 95
							115	115
							135	135
							155	155
							175	175
							195	195
							215	215
							235	235
							255	255
							275	275
							295	295

L1	K	L3	d3	d4	s2	d1	L	Nr./No.
10	20	12	80	88	156	60	115	Z00 / 156 / 60 x 115
							135	135
							155	155
							175	175
							195	195
							245	245

L1	K	L3	d3	d4	s2	d1	L	Nr./No.
10	20	12	80	88	96	60	115	Z00 / 96 / 60 x 115
							135	135
							155	155
							175	175
							195	195
							245	245

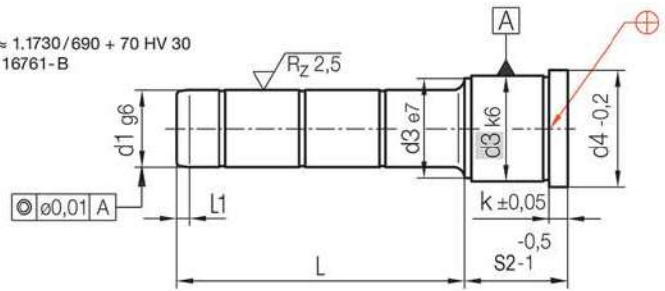
L1	K	L3	d3	d4	s2	d1	L	Nr./No.
10	20	12	80	88	246	60	115	Z00 / 246 / 60 x 115
							135	135
							155	155
							175	175
							195	195
							245	245



Z03

Standards Parts Z

Mat.: $\approx 1.1730/690 + 70 \text{ HV } 30$
 $\approx \text{DIN } 16761\text{-B}$



L1	K	d3	d4	s2	d1	L	Nr./No.
7	6	22	24	27	16	25	Z03 / 27 / 16 x 25
						35	35
						45	45
						55	55
						65	65
						75	75
						85	85
						95	95
						105	105
						115	115
						125	125

L1	K	d3	d4	s2	d1	L	Nr./No.
7	6	22	24	76	16	25	Z03 / 76 / 16 x 25
						35	35
						45	45
						55	55
						65	65
						75	75
						85	85
						95	95
						105	105
						115	115
						125	125

L1	K	d3	d4	s2	d1	L	Nr./No.
7	6	22	24	37	16	25	Z03 / 37 / 16 x 25
						35	35
						45	45
						55	55
						65	65
						75	75
						85	85
						95	95
						105	105
						115	115
						125	125

L1	K	d3	d4	s2	d1	L	Nr./No.
7	6	22	24	86	16	25	Z03 / 86 / 16 x 25
						35	35
						45	45
						55	55
						65	65
						75	75
						85	85
						95	95
						105	105
						115	115
						125	125

L1	K	d3	d4	s2	d1	L	Nr./No.
7	6	22	24	46	16	25	Z03 / 46 / 16 x 25
						35	35
						45	45
						55	55
						65	65
						75	75
						85	85
						95	95
						105	105
						115	115
						125	125

L1	K	d3	d4	s2	d1	L	Nr./No.
7	6	22	24	96	16	25	Z03 / 96 / 16 x 25
						35	35
						45	45
						55	55
						65	65
						75	75
						85	85
						95	95
						105	105
						115	115
						125	125

L1	K	d3	d4	s2	d1	L	Nr./No.
7	6	22	24	56	16	25	Z03 / 56 / 16 x 25
						35	35
						45	45
						55	55
						65	65
						75	75
						85	85
						95	95
						105	105
						115	115
						125	125

L1	K	d3	d4	s2	d1	L	Nr./No.
7	6	26	28	27	20	25	Z03 / 27 / 20 x 25
						35	35
						45	45
						55	55
						65	65
						75	75
						85	85
						95	95
						105	105
						115	115
						125	125

L1	K	d3	d4	s2	d1	L	Nr./No.
7	6	22	24	66	16	25	Z03 / 66 / 16 x 25
						35	35
						45	45
						55	55
						65	65
						75	75
						85	85
						95	95
						105	105
						115	115
						125	125

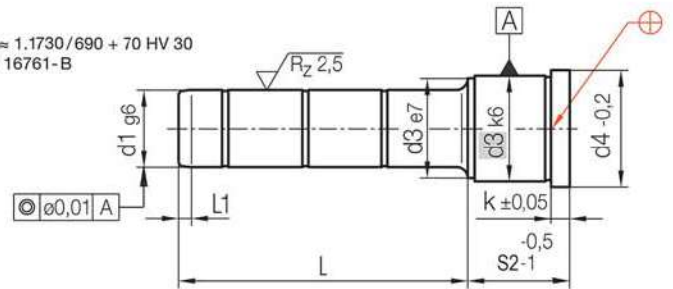
L1	K	d3	d4	s2	d1	L	Nr./No.
7	6	26	28	37	20	25	Z03 / 37 / 20 x 25
						35	35
						45	45
						55	55
						65	65
						75	75
						85	85
						95	95
						105	105
						115	115
						125	125



Z03

Standards Parts Z

Mat.: $\approx 1.1730/690 + 70 \text{ HV } 30$
 $\approx \text{DIN } 16761\text{-B}$



L1	K	d3	d4	s2	d1	L	Nr./No.
7	6	26	28	46	20	25	Z03 / 46 / 20 x 25
						35	35
						45	45
						55	55
						65	65
						75	75
						85	85
						95	95
						105	105
						115	115
						125	125

L1	K	d3	d4	s2	d1	L	Nr./No.
7	6	26	28	96	20	25	Z03 / 96 / 20 x 25
						35	35
						45	45
						55	55
						65	65
						75	75
						85	85
						95	95
						105	105
						115	115
						125	125

L1	K	d3	d4	s2	d1	L	Nr./No.
7	6	26	28	56	20	25	Z03 / 56 / 20 x 25
						35	35
						45	45
						55	55
						65	65
						75	75
						85	85
						95	95
						105	105
						115	115
						125	125

L1	K	d3	d4	s2	d1	L	Nr./No.
7	6	30	32	27	24	25	Z03 / 27 / 24 x 25
						35	35
						45	45
						55	55
						65	65
						75	75
						85	85
						95	95
						105	105
						115	115
						125	125

L1	K	d3	d4	s2	d1	L	Nr./No.
7	6	26	28	66	20	25	Z03 / 66 / 20 x 25
						35	35
						45	45
						55	55
						65	65
						75	75
						85	85
						95	95
						105	105
						115	115
						125	125

L1	K	d3	d4	s2	d1	L	Nr./No.
7	6	30	32	37	24	25	Z03 / 37 / 24 x 25
						35	35
						45	45
						55	55
						65	65
						75	75
						85	85
						95	95
						105	105
						115	115
						125	125

L1	K	d3	d4	s2	d1	L	Nr./No.
7	6	26	28	76	20	25	Z03 / 76 / 20 x 25
						35	35
						45	45
						55	55
						65	65
						75	75
						85	85
						95	95
						105	105
						115	115
						125	125

L1	K	d3	d4	s2	d1	L	Nr./No.
7	6	30	32	46	24	25	Z03 / 46 / 24 x 25
						35	35
						45	45
						55	55
						65	65
						75	75
						85	85
						95	95
						105	105
						115	115
						125	125

L1	K	d3	d4	s2	d1	L	Nr./No.
7	6	26	28	86	20	25	Z03 / 86 / 20 x 25
						35	35
						45	45
						55	55
						65	65
						75	75
						85	85
						95	95
						105	105
						115	115
						125	125

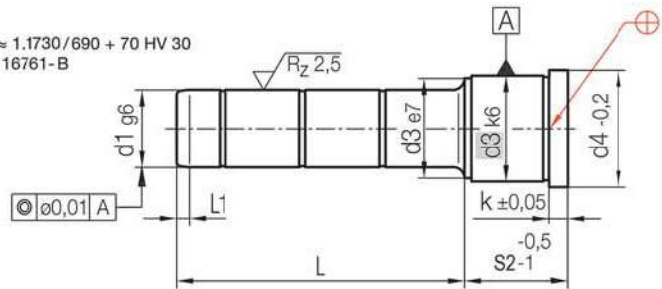
L1	K	d3	d4	s2	d1	L	Nr./No.
7	6	30	32	56	24	25	Z03 / 56 / 24 x 25
						35	35
						45	45
						55	55
						65	65
						75	75
						85	85
						95	95
						105	105
						115	115
						125	125



Z03

Standards Parts Z

Mat.: $\approx 1.1730/690 + 70 \text{ HV } 30$
 $\approx \text{DIN } 16761\text{-B}$



L1	K	d3	d4	s2	d1	L	Nr./No.
7	6	30	32	66	24	25	Z03 / 66 / 24 x 25
						35	35
						45	45
						55	55
						65	65
						75	75
						85	85
						95	95
						105	105
						115	115
						125	125

L1	K	d3	d4	s2	d1	L	Nr./No.
7	6	40	45	37	30	45	Z03 / 37 / 30 x 45
						55	55
						65	65
						75	75
						85	85
						95	95
						105	105
						115	115
						125	125
						135	135
						145	145
						155	155
						165	165
						175	175
						185	185
						195	195

L1	K	d3	d4	s2	d1	L	Nr./No.
7	6	30	32	76	24	25	Z03 / 76 / 24 x 25
						35	35
						45	45
						55	55
						65	65
						75	75
						85	85
						95	95
						105	105
						115	115
						125	125

L1	K	d3	d4	s2	d1	L	Nr./No.
7	6	40	45	46	30	45	Z03 / 46 / 30 x 45
						55	55
						65	65
						75	75
						85	85
						95	95
						105	105
						115	115
						125	125
						135	135
						145	145
						155	155
						165	165
						175	175
						185	185
						195	195

L1	K	d3	d4	s2	d1	L	Nr./No.
7	6	30	32	86	24	25	Z03 / 86 / 24 x 25
						35	35
						45	45
						55	55
						65	65
						75	75
						85	85
						95	95
						105	105
						115	115
						125	125

L1	K	d3	d4	s2	d1	L	Nr./No.
7	6	40	45	56	30	45	Z03 / 56 / 30 x 45
						55	55
						65	65
						75	75
						85	85
						95	95
						105	105
						115	115
						125	125
						135	135
						145	145
						155	155
						165	165
						175	175
						185	185
						195	195

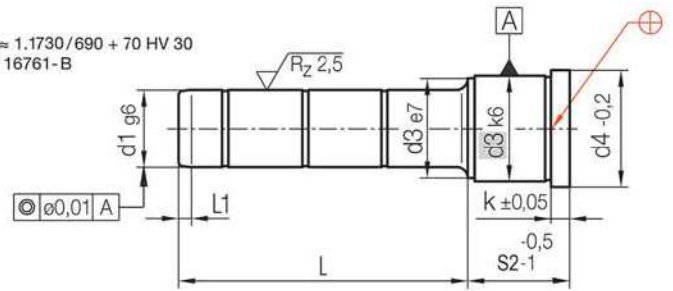
L1	K	d3	d4	s2	d1	L	Nr./No.
7	6	30	32	96	24	25	Z03 / 96 / 24 x 25
						35	35
						45	45
						55	55
						65	65
						75	75
						85	85
						95	95
						105	105
						115	115
						125	125



Z03

Standards Parts Z

Mat.: $\approx 1.1730/690 + 70 \text{ HV } 30$
 $\approx \text{DIN } 16761\text{-B}$



L1	K	d3	d4	s2	d1	L	Nr./No.
7	6	40	45	66	30	45	Z03 / 66 / 30 x 45
						55	55
						65	65
						75	75
						85	85
						95	95
						105	105
						115	115
						125	125
						135	135
						145	145
						155	155
						165	165
						175	175
						185	185
						195	195

L1	K	d3	d4	s2	d1	L	Nr./No.
7	6	40	45	96	30	45	Z03 / 96 / 30 x 45
						55	55
						65	65
						75	75
						85	85
						95	95
						105	105
						115	115
						125	125
						135	135
						145	145
						155	155
						165	165
						175	175
						185	185
						195	195

L1	K	d3	d4	s2	d1	L	Nr./No.
7	6	40	45	76	30	45	Z03 / 76 / 30 x 45
						55	55
						65	65
						75	75
						85	85
						95	95
						105	105
						115	115
						125	125
						135	135
						145	145
						155	155
						165	165
						175	175
						185	185
						195	195

L1	K	d3	d4	s2	d1	L	Nr./No.
10	10	50	58	46	40	45	Z03 / 46 / 40 x 45
						55	55
						65	65
						75	75
						85	85
						95	95
						105	105
						115	115
						125	125
						135	135
						145	145
						155	155
						165	165
						175	175
						185	185
						195	195
						205	205
						215	215
						225	225
						235	235
						245	245
						255	255

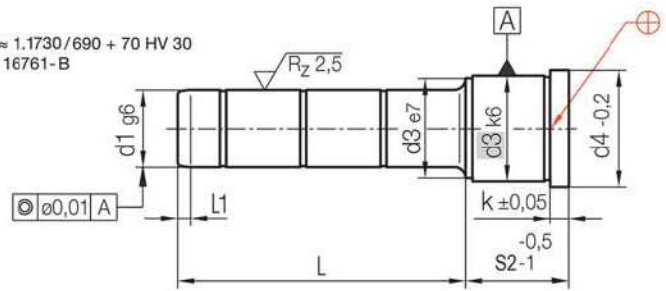
L1	K	d3	d4	s2	d1	L	Nr./No.
7	6	40	45	86	30	45	Z03 / 86 / 30 x 45
						55	55
						65	65
						75	75
						85	85
						95	95
						105	105
						115	115
						125	125
						135	135
						145	145
						155	155
						165	165
						175	175
						185	185
						195	195



Z03

Standards Parts Z

Mat.: $\approx 1.1730/690 + 70 \text{ HV } 30$
 $\approx \text{DIN } 16761\text{-B}$



L1	K	d3	d4	s2	d1	L	Nr./No.
10	10	50	58	56	40	45	Z03 / 56 / 40 x 45
						55	55
						65	65
						75	75
						85	85
						95	95
						105	105
						115	115
						125	125
						135	135
						145	145
						155	155
						165	165
						175	175
						185	185
						195	195
						205	205
						215	215
						225	225
						235	235
						245	245
						255	255

L1	K	d3	d4	s2	d1	L	Nr./No.
10	10	50	58	76	40	45	Z03 / 76 / 40 x 45
						55	55
						65	65
						75	75
						85	85
						95	95
						105	105
						115	115
						125	125
						135	135
						145	145
						155	155
						165	165
						175	175
						185	185
						195	195
						205	205
						215	215
						225	225
						235	235
						245	245
						255	255

L1	K	d3	d4	s2	d1	L	Nr./No.
10	10	50	58	66	40	45	Z03 / 66 / 40 x 45
						55	55
						65	65
						75	75
						85	85
						95	95
						105	105
						115	115
						125	125
						135	135
						145	145
						155	155
						165	165
						175	175
						185	185
						195	195
						205	205
						215	215
						225	225
						235	235
						245	245
						255	255

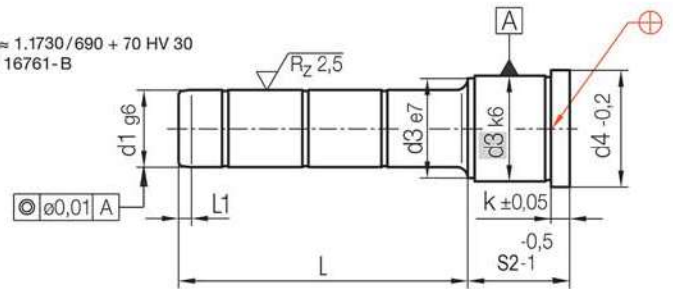
L1	K	d3	d4	s2	d1	L	Nr./No.
10	10	50	58	86	40	45	Z03 / 86 / 40 x 45
						55	55
						65	65
						75	75
						85	85
						95	95
						105	105
						115	115
						125	125
						135	135
						145	145
						155	155
						165	165
						175	175
						185	185
						195	195
						205	205
						215	215
						225	225
						235	235
						245	245
						255	255



Z03

Standards Parts Z

Mat.: $\approx 1.1730/690 + 70 \text{ HV } 30$
 $\approx \text{DIN } 16761\text{-B}$



L1	K	d3	d4	s2	d1	L	Nr./No.
10	10	50	58	96	40	45	Z03 / 96 / 40 x 45
						55	55
						65	65
						75	75
						85	85
						95	95
						105	105
						115	115
						125	125
						135	135
						145	145
						155	155
						165	165
						175	175
						185	185
						195	195
						205	205
						215	215
						225	225
						235	235
						245	245
						255	255

L1	K	d3	d4	s2	d1	L	Nr./No.
10	10	70	78	136	50	95	Z03 / 136 / 50 x 95
						115	115
						135	135
						155	155
						175	175
						195	195
						215	215
						235	235
						255	255
						275	275
						295	295

L1	K	d3	d4	s2	d1	L	Nr./No.
10	10	70	78	76	50	95	Z03 / 76 / 50 x 95
						115	115
						135	135
						155	155
						175	175
						195	195
						215	215
						235	235
						255	255
						275	275
						295	295

L1	K	d3	d4	s2	d1	L	Nr./No.
10	10	70	78	156	50	95	Z03 / 156 / 50 x 95
						115	115
						135	135
						155	155
						175	175
						195	195
						215	215
						235	235
						255	255
						275	275
						295	295

L1	K	d3	d4	s2	d1	L	Nr./No.
10	10	70	78	96	50	95	Z03 / 96 / 50 x 95
						115	115
						135	135
						155	155
						175	175
						195	195
						215	215
						235	235
						255	255
						275	275
						295	295

L1	K	d3	d4	s2	d1	L	Nr./No.
10	10	70	78	176	50	95	Z03 / 176 / 50 x 95
						115	115
						135	135
						155	155
						175	175
						195	195
						215	215
						235	235
						255	255
						275	275
						295	295

L1	K	d3	d4	s2	d1	L	Nr./No.
10	10	70	78	116	50	95	Z03 / 116 / 50 x 95
						115	115
						135	135
						155	155
						175	175
						195	195
						215	215
						235	235
						255	255
						275	275
						295	295

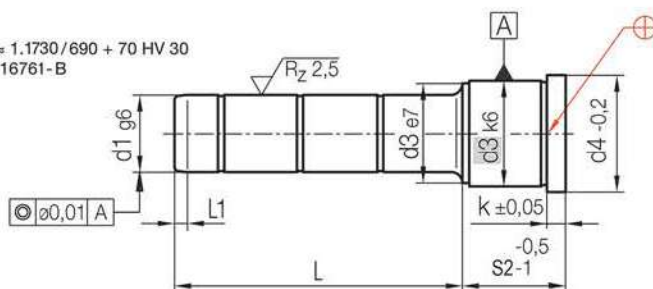
L1	K	d3	d4	s2	d1	L	Nr./No.
10	10	70	78	196	50	95	Z03 / 196 / 50 x 95
						115	115
						135	135
						155	155
						175	175
						195	195
						215	215
						235	235
						255	255
						275	275
						295	295



Z03

Standards Parts Z

Mat.: $\approx 1.1730/690 + 70 \text{ HV } 30$
 $\approx \text{DIN } 16761\text{-B}$



L1	K	d3	d4	s2	d1	L	Nr./No.
10	10	70	78	236	50	95	Z03 / 236 / 50 x 95
						115	115
						135	135
						155	155
						175	175
						195	195
						215	215
						235	235
						255	255
						275	275
						295	295

L1	K	d3	d4	s2	d1	L	Nr./No.
10	20	80	88	116	60	115	Z00 / 116 / 60 x 115
						135	135
						155	155
						175	175
						195	195
						245	245

L1	K	d3	d4	s2	d1	L	Nr./No.
10	10	70	78	256	50	95	Z03 / 256 / 50 x 95
						115	115
						135	135
						155	155
						175	175
						195	195
						215	215
						235	235
						255	255
						275	275
						295	295

L1	K	d3	d4	s2	d1	L	Nr./No.
10	20	80	88	136	60	115	Z00 / 136 / 60 x 115
						135	135
						155	155
						175	175
						195	195
						245	245

L1	K	d3	d4	s2	d1	L	Nr./No.
10	10	70	78	276	50	95	Z03 / 276 / 50 x 95
						115	115
						135	135
						155	155
						175	175
						195	195
						215	215
						235	235
						255	255
						275	275
						295	295

L1	K	d3	d4	s2	d1	L	Nr./No.
10	20	80	88	156	60	115	Z00 / 156 / 60 x 115
						135	135
						155	155
						175	175
						195	195
						245	245

L1	K	d3	d4	s2	d1	L	Nr./No.
10	20	80	88	96	60	115	Z03 / 96 / 60 x 115
						135	135
						155	155
						175	175
						195	195
						245	245

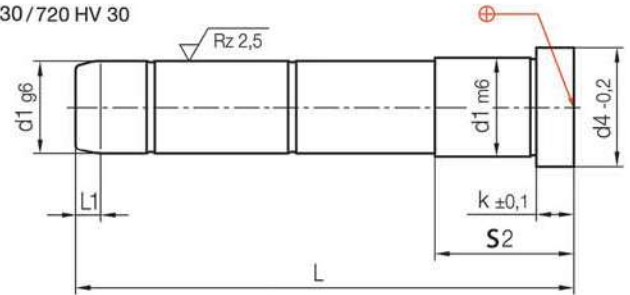
L1	K	d3	d4	s2	d1	L	Nr./No.
10	20	80	88	246	60	115	Z00 / 246 / 60 x 115
						135	135
						155	155
						175	175
						195	195
						245	245



Z011

Standards Parts Z

Mat.: \approx 1.1730/720 HV 30



Z011	L1	K	d4	s2	d1	L	Nr./No.
Z011	4	3	12	17	10	40	Z011 / 10 x 40
						60	60
						80	80
						100	100
						27	100

Z011	L1	K	d4	s2	d1	L	Nr./No.
Z011	7	6	16	17	12	60	Z011 / 12 x 60
						80	80
						100	100
						120	120
						140	140

Z011	L1	K	d4	s2	d1	L	Nr./No.
Z011	7	8	18	17	14	60	Z011 / 14 x 60
						80	80
						100	100
						120	120
						140	140

Z011	L1	K	d4	s2	d1	L	Nr./No.
Z011	7	8	20	22	15	60	Z011 / 16 x 60
						80	80
						100	100
						120	120
						140	140

Z011	L1	K	d4	s2	d1	L	Nr./No.
Z011	7	8	22	27	18	80	Z011 / 18 x 80
						100	100
						120	120
						140	140
						160	160

Z011	L1	K	d4	s2	d1	L	Nr./No.
Z011	7	8	24	27	20	80	Z011 / 20 x 80
						100	100
						120	120
						140	140
						160	160

Z011	L1	K	d4	s2	d1	L	Nr./No.
Z011	7	8	26	36	22	100	Z011 / 22 x 100
						120	120
						140	140
						160	160
						180	180

Z011	L1	K	d4	s2	d1	L	Nr./No.
Z011	7	8	28	36	24	100	Z011 / 24 x 100
						120	120
						140	140
						160	160
						180	180

Z011	L1	K	d4	s2	d1	L	Nr./No.
Z011	7	8	36	56	30	120	Z011 / 30 x 120
						140	140
						160	160
						180	180
						200	200

Z011	L1	K	d4	s2	d1	L	Nr./No.
Z011	7	8	36	56	32	120	Z011 / 32 x 120
						140	140
						160	160
						180	180
						200	200

Z011	L1	K	d4	s2	d1	L	Nr./No.
Z011	10	10	48	56	40	200	Z011 / 40 x 200
						240	240
						300	300
						360	360

Z011	L1	K	d4	s2	d1	L	Nr./No.
Z011	10	10	58	96	50	200	Z011 / 50 x 200
						240	240
						300	300
						360	360

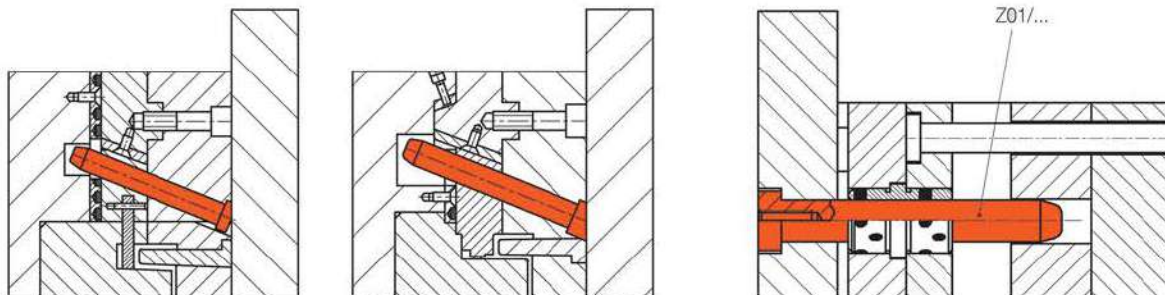
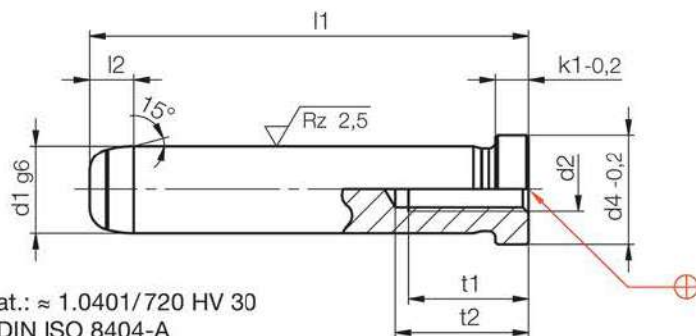
Z011	L1	K	d4	s2	d1	L	Nr./No.
Z011	12	15	68	116	60	200	Z011 / 60 x 200
						240	240
						300	300
						360	360



Z01

Standards Parts Z
Angle Pin

Mat.: \approx 1.0401/720 HV 30
 \approx DIN ISO 8404-A



Z01	k1	t2	t1	l2	d4	d2	d1	L	Nr./No.
	3	12	8	4	10	M4	8	40	Z01 / 8 x 40
								50	50
								60	60
								70	70
								80	80
								90	90
								100	100
								120	120

Z01	k1	t2	t1	l2	d4	d2	d1	L	Nr./No.
	8	17	12	7	18	M6	14	50	Z01 / 14 x 50
								60	60
								70	70
								80	80
								90	90
								100	100
								120	120
								140	140
								160	160
								180	180
								200	200

Z01	k1	t2	t1	l2	d4	d2	d1	L	Nr./No.
	3	15	10	4	12	M5	9	40	Z01 / 9 x 40
								50	50
								60	60
								70	70
								80	80
								90	90
								100	100
								120	120

Z01	k1	t2	t1	l2	d4	d2	d1	L	Nr./No.
	8	22	16	7	18	M8	15	60	Z01 / 15 x 60
								80	80
								100	100
								120	120
								140	140
								160	160
								180	180
								200	200

Z01	k1	t2	t1	l2	d4	d2	d1	L	Nr./No.
	3	15	10	4	12	M6	10	40	Z01 / 10 x 40
								50	50
								60	60
								70	70
								80	80
								90	90
								100	100
								120	120
								140	140

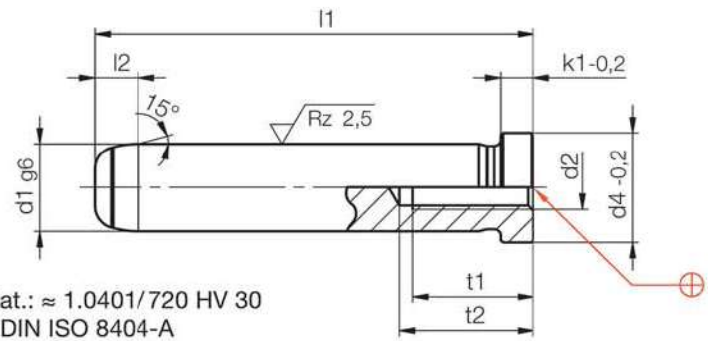
Z01	k1	t2	t1	l2	d4	d2	d1	L	Nr./No.
	8	22	16	7	20	M8	16	40	Z01 / 16 x 40
								50	50
								60	60
								70	70
								80	80
								90	90
								100	100
								110	110
								120	120
								140	140
								160	160
								180	180
								200	200
								220	220
								240	240

Z01	k1	t2	t1	l2	d4	d2	d1	L	Nr./No.
	6	17	12	7	16	M6	12	40	Z01 / 12 x 40
								50	50
								60	60
								70	70
								80	80
								90	90
								100	100
								120	120
								140	140
								160	160
								180	180



Z01

Standards Parts Z
Angle Pin



Mat.: \approx 1.0401/720 HV 30
 \approx DIN ISO 8404-A

Z01	k1	t2	t1	l2	d4	d2	d1	L	Nr./No.
	8	27	20	7	22	M10	18	60	Z01 / 18 x 60
								70	70
								80	80
								90	90
								100	100
								110	110
								120	120
								140	140
								160	160
								180	180
								200	200
								220	220
							240	240	
							260	260	
							280	280	

Z01	k1	t2	t1	l2	d4	d2	d1	L	Nr./No.
	15	32	24	15	28	M12	24	80	Z01 / 24 x 80
								100	100
								120	120
								140	140
								160	160
								180	180
								200	200
								220	220
								240	240
								260	260
								280	280
								300	300

Z01	k1	t2	t1	l2	d4	d2	d1	L	Nr./No.
	8	27	20	12	24	M10	20	60	Z01 / 20 x 60
								80	80
								90	90
								100	100
								110	110
								120	120
								140	140
								160	160
								180	180
								200	200
								220	220
								240	240
							260	260	
							280	280	
							300	300	

Z01	k1	t2	t1	l2	d4	d2	d1	L	Nr./No.
	15	41	32	15	36	M16	30	80	Z01 / 30 x 80
								100	100
								120	120
								140	140
								160	160
								180	180
								200	200
								220	220
								240	240
								260	260
								280	280
								300	300

Z01	k1	t2	t1	l2	d4	d2	d1	L	Nr./No.
	15	41	32	15	36	M16	32	100	Z01 / 32 x 100
								120	120
								160	160
								180	180
								200	200
								240	240
								300	300

Z01	k1	t2	t1	l2	d4	d2	d1	L	Nr./No.
	15	27	20	12	26	M10	22	80	Z01 / 22 x 80
								100	100
								120	120
								140	140
								160	160
								180	180
								200	200
								220	220
								240	240
								260	260
								280	280
								300	300

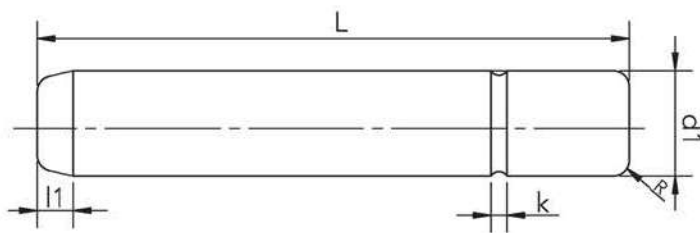
Z01	k1	t2	t1	l2	d4	d2	d1	L	Nr./No.
	20	41	32	15	48	M16	40	160	Z01 / 40 x 160
								200	200
								240	240
								300	300
								360	360
								400	400

Z01	k1	t2	t1	l2	d4	d2	d1	L	Nr./No.
	20	41	32	20	58	M16	50	160	Z01 / 50 x 160
								200	200
								240	240
								300	300
								360	360
								400	400



Z025

Standards Parts Z



Mat.: ≈ 1.1730/720 HV 30

Z025	L1	K	R	d1	L	Nr./No.
	4	3	3	10	40	Z025 / 10 x 40
					60	60
					80	80
					100	100

Z025	L1	K	R	d1	L	Nr./No.
	7	3	3	12	60	Z025 / 12 x 60
					80	80
					100	100
					120	120
					140	140
					160	160

Z025	L1	K	R	d1	L	Nr./No.
	7	3	3	14	60	Z025 / 14 x 60
					80	80
					100	100
					120	120
					140	140
					160	160

Z025	L1	K	R	d1	L	Nr./No.
	7	3	3	16	60	Z025 / 16 x 60
					80	80
					100	100
					120	120
					140	140
					160	160

Z025	L1	K	R	d1	L	Nr./No.
	7	3	3	18	80	Z025 / 18 x 80
					100	100
					120	120
					140	140
					160	160
					180	180
					200	200
					220	220

Z025	L1	K	R	d1	L	Nr./No.
	7	3	3	20	80	Z025 / 20 x 80
					100	100
					120	120
					140	140
					160	160
					180	180
					200	200
					220	220

Z025	L1	K	R	d1	L	Nr./No.
	7	3	3	22	100	Z025 / 22 x 100
					120	120
					140	140
					160	160
					180	180
					200	200
					220	220
					240	240
					280	280

Z025	L1	K	R	d1	L	Nr./No.
	7	3	3	24	100	Z025 / 24 x 100
					120	120
					140	140
					160	160
					180	180
					200	200
					220	220
					240	240
					280	280

Z025	L1	K	R	d1	L	Nr./No.
	7	3	3	25	100	Z025 / 25 x 100
					120	120
					140	140
					160	160
					180	180
					200	200
					220	220
					240	240
					280	280

Z025	L1	K	R	d1	L	Nr./No.
	7	3	3	30	120	Z025 / 30 x 120
					140	140
					160	160
					180	180
					200	200
					220	220
					240	240
					280	280
					320	320
					360	360

Z025	L1	K	R	d1	L	Nr./No.
	7	3	3	32	120	Z025 / 32 x 120
					140	140
					160	160
					180	180
					200	200
					220	220
					240	240
					280	280
					320	320
					360	360

Z025	L1	K	R	d1	L	Nr./No.
	10	3	3	40	200	Z025 / 40 x 200
					240	240
					300	300
					360	360

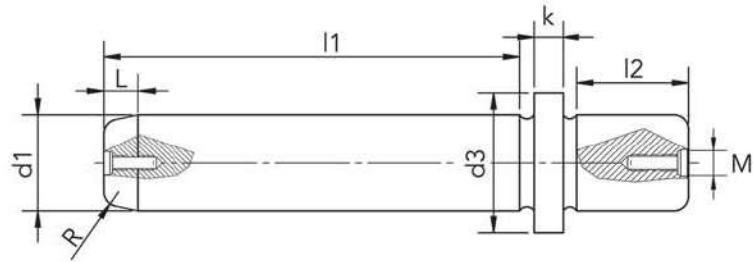
Z025	L1	K	R	d1	L	Nr./No.
	10	3	3	50	200	Z025 / 50 x 200
					240	240
					300	300
					360	360

Z025	L1	K	R	d1	L	Nr./No.
	12	3	3	60	200	Z025 / 60 x 200
					240	240
					300	300
					360	360



Z035

Standards Parts Z



Mat.: ≈ 1.1730/720 HV 30

Z035	L	K	R	M	d3	d1	l2	l1	Nr./No.
	7	6	3	6	18	10	30	40	Z035 / 10 x 40
								60	60
								80	80
								100	100

Z035	L	K	R	M	d3	d1	l2	l1	Nr./No.
	7	6	3	6	20	12	30	60	Z035 / 12 x 60
								80	80
								100	100
								120	120
								140	140
								160	160

Z035	L	K	R	M	d3	d1	l2	l1	Nr./No.
	7	6	3	6	22	14	30	60	Z035 / 14 x 60
								80	80
								100	100
								120	120
								140	140
								160	160

Z035	L	K	R	M	d3	d1	l2	l1	Nr./No.
	7	6	3	6	24	16	30	60	Z035 / 16 x 60
								80	80
								100	100
								120	120
								140	140
								160	160

Z035	L	K	R	M	d3	d1	l2	l1	Nr./No.
	7	6	3	6	26	18	30	80	Z035 / 18 x 80
								100	100
								120	120
								140	140
								160	160
								180	180
								200	200
								220	220

Z035	L	K	R	M	d3	d1	l2	l1	Nr./No.
	7	6	3	8	28	20	30	80	Z035 / 20 x 80
								100	100
								120	120
								140	140
								160	160
								180	180
								200	200
								220	220

Z035	L	K	R	M	d3	d1	l2	l1	Nr./No.
	7	6	3	8	30	22	42	100	Z035 / 22 x 100
								120	120
								140	140
								160	160
								180	180
								200	200
								220	220
								240	240
								280	280

Z035	L	K	R	M	d3	d1	l2	l1	Nr./No.
	7	6	3	8	32	24	42	100	Z035 / 24 x 100
								120	120
								140	140
								160	160
								180	180
								200	200
								220	220
								240	240
								280	280

Z035	L	K	R	M	d3	d1	l2	l1	Nr./No.
	7	6	3	8	33	25	42	100	Z035 / 25 x 100
								120	120
								140	140
								160	160
								180	180
								200	200
								220	220
								240	240
								280	280

Z035	L	K	R	M	d3	d1	l2	l1	Nr./No.
	7	6	3	8	38	30	42	120	Z035 / 30 x 120
								140	140
								160	160
								180	180
								200	200
								220	220
								240	240
								280	280
								320	320
								360	360

Z035	L	K	R	M	d3	d1	l2	l1	Nr./No.
	7	6	3	8	40	32	42	120	Z035 / 32 x 120
								140	140
								160	160
								180	180
								200	200
								220	220
								240	240
								280	280
								320	320
								360	360

Z035	L	K	R	M	d3	d1	l2	l1	Nr./No.
	7	6	3	10	48	40	42	200	Z035 / 40 x 200
								240	240
								300	300
								360	360

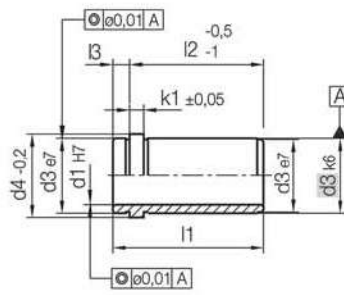
Z035	L	K	R	M	d3	d1	l2	l1	Nr./No.
	7	6	3	10	58	50	42	200	Z035 / 50 x 200
								240	240
								300	300
								360	360

Z035	L	K	R	M	d3	d1	l2	l1	Nr./No.
	7	6	3	10	68	60	42	200	Z035 / 60 x 200
								240	240
								300	300
								360	360

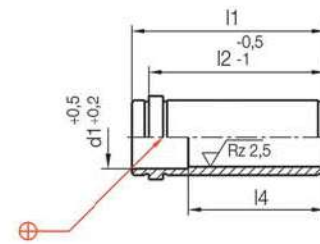


Z10

Standards Parts Z



Typ 1



Typ 2

Mat.: ≈ 1.1730 / 690 + 70 HV 30 ≈ DIN 16716-C

Z10	Typ	k1	l4	l3	l1	d4	d3	L2	d1	Nr./No.
	1	6	21	9	21	24	22	12	16	Z10 / 12 x 16
		26		26			17		17	
		31		31			22		22	
		36		36			27		27	
		45		45			36		36	
		55		55			46		46	
2		56		65			56		56	
				75			66		66	
				85			76		76	
				95			86		86	
				105			96		96	
				125			116		116	

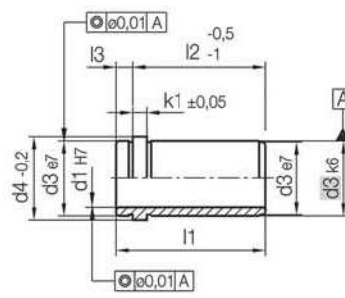
Z10	Typ	k1	l4	l3	l1	d4	d3	L2	d1	Nr./No.
	1	6	26	9	26	32	30	17	24	Z10 / 17 x 24
		31		31			22		22	
		36		36			27		27	
		45		45			36		36	
		55		55			46		46	
		65		65			56		56	
		75		75			66		66	
		85		85			76		76	
		95		95			86		86	
		105		105			96		96	
2		96		125			116		116	
				145			136		136	
				165			156		156	

Z10	Typ	k1	l4	l3	l1	d4	d3	L2	d1	Nr./No.
	1	6	31	9	31	45	40	22	30	Z10 / 22 x 30
		36		36			27		27	
		45		45			36		36	
		55		55			46		46	
		65		65			56		56	
		75		75			66		66	
		85		85			76		76	
		95		95			86		86	
		105		105			96		96	
		125		125			116		116	
2		116		145			136		136	
		116		165			156		156	
		116		185			176		176	
		116		205			196		196	

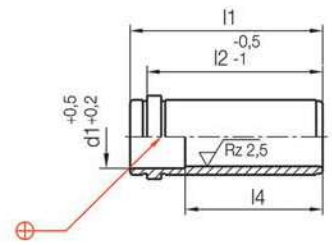


Z10

Standards Parts Z



Typ 1



Typ 2

Mat.: $\approx 1.1730 / 690 + 70 \text{ HV } 30 \approx \text{DIN } 16716\text{-C}$

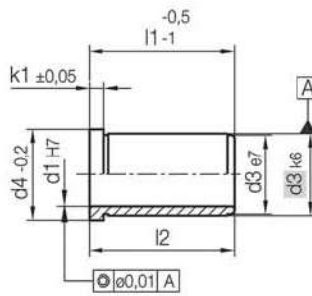
Z10	Typ	k1	l4	l3	l1	d4	d3	L2	d1	Nr./No.
	1	10	48	12	48	58	50	36	40	Z10 / 36 x 40
		58		58			46		46	
		68		68			56		56	
		78		78			66		66	
		88		88			76		76	
		98		98			86		86	
		108		108			96		96	
		128		128			116		116	
2		136		148			136		136	
				168			156		156	
				188			176		176	
				208			196		196	
				228			216		216	
				240			236		236	
				258			246		246	

Z10	Typ	k1	l4	l3	l1	d4	d3	L2	d1	Nr./No.
	1	10	68	12	68	78	70	56	50	Z10 / 56 x 50
		78		78			66		66	
		88		88			76		76	
		98		98			86		86	
		108		108			96		96	
		128		128			116		116	
2		136		148			136		136	
				168			156		156	
				188			176		176	
				208			196		196	
				228			216		216	
				248			236		236	

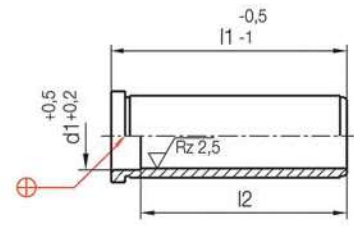


Z11

Standards Parts Z



Typ 1



Typ 2

Mat.: ≈ 1.1730 / 690 + 70 HV 30 ≈ DIN 16716-C

Typ	k1	l2	d4	d3	L1	d1	Nr./No.
1	6	12	24	22	12	16	Z11 / 12 x 16
		17			17		17
		22			22		22
		27			27		27
		36			36		36
		46			46		46
2		56			56		56
					66		66
					76		76
					86		86
					96		96
					116		116

Typ	k1	l2	d4	d3	L1	d1	Nr./No.
1	10	36	58	50	36	40	Z11 / 36 x 40
		46			46		46
		56			56		56
		66			66		66
		76			76		76
		86			86		86
		96			96		96
		116			116		116
		136			136		136
		2		156			156
176					176		176
196					196		196
216					216		216
236					236		236
246					246		246

Typ	k1	l2	d4	d3	L1	d1	Nr./No.
1	6	17	28	26	17	20	Z11 / 17 x 20
		22			22		22
		27			27		27
		36			36		36
		46			46		46
		56			56		56
2		66			66		66
		76			76		76
					86		86
					96		96
					116		116
					136		136

Typ	k1	l2	d4	d3	L1	d1	Nr./No.
1	10	76	78	70	55	50	Z11 / 55 x 50
		76			66		66
		76			76		76
		76			86		86
		96			96		96
		116			116		116
2		136			136		136
					156		156
					176		176
					196		196
					216		216
					236		236

Typ	k1	l2	d4	d3	L1	d1	Nr./No.
1	6	17	32	30	17	24	Z11 / 17 x 24
		22			22		22
		27			27		27
		36			36		36
		46			46		46
		56			56		56
2		66			66		66
		76			76		76
		86			86		86
		96			96		96
		116			116		116
		136			136		136

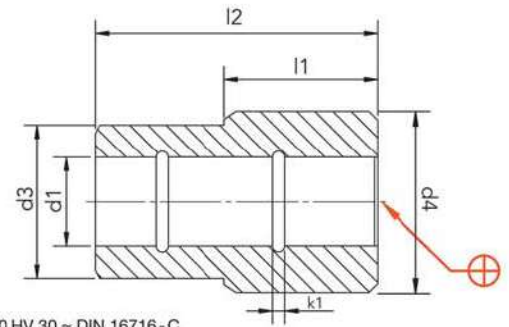
Typ	k1	l2	d4	d3	L1	d1	Nr./No.
1	10	96	88	80	96	60	Z11 / 96 x 60
		116			116		116
		136			136		136
2		156			156		156
		196			196		196
		246			246		246

Typ	k1	l2	d4	d3	L1	d1	Nr./No.
1	7	22	45	40	22	30	Z11 / 22 x 30
		27			27		27
		36			36		36
		46			46		46
		56			56		56
		66			66		66
2		76			76		76
		86			86		86
		96			96		96
		116			116		116
		136			136		136
		156			156		156



Z021

Standards Parts Z



Mat.: ≈ 1.1730 / 690 + 70 HV 30 ≈ DIN 16716-C

Z021	k1	d4	d3	d1	L1	L2	Nr./No.
	3	36	30	16	30	56	Z021 / 56 x 16
						66	66
						76	76
					40	86	86
					50	96	96
					60	116	116

Z021	k1	d4	d3	d1	L1	L2	Nr./No.
	3	41	35	20	30	56	Z021 / 56 x 20
						66	66
						76	76
					40	86	86
					50	96	96
					60	116	116
					70	136	136

Z021	k1	d4	d3	d1	L1	L2	Nr./No.
	3	46	40	24	30	56	Z021 / 56 x 24
					40	66	66
						76	76
						86	86
					50	96	96
					60	116	116
					70	136	136
					80	156	156

Z021	k1	d4	d3	d1	L1	L2	Nr./No.
	3	46	40	25	30	56	Z021 / 56 x 25
					40	66	66
						76	76
						86	86
					50	96	96
					60	116	116
					70	136	136
					80	156	156

Z021	k1	d4	d3	d1	L1	L2	Nr./No.
	3	51	45	30	30	56	Z021 / 56 x 30
						66	66
					40	76	76
						86	86
					50	96	96
					60	116	116
					70	136	136
					80	156	156
					90	176	176
					100	196	196

Z021	k1	d4	d3	d1	L1	L2	Nr./No.
	3	61	55	40	30	56	Z021 / 56 x 40
						66	66
					40	76	76
						86	86
						96	96
					50	116	116
						136	136
					60	156	156
						176	176
					70	196	196
						216	216
					80	236	236
					90	246	246

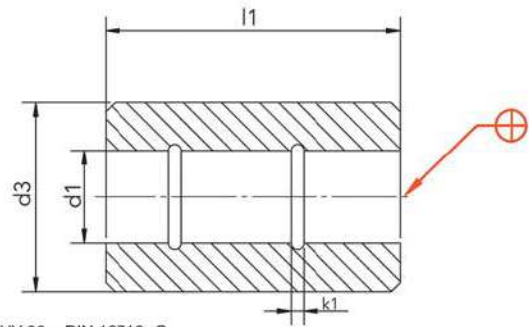
Z021	k1	d4	d3	d1	L1	L2	Nr./No.
	3	71	65	50	30	56	Z021 / 56 x 50
						66	66
						76	76
					40	86	86
						96	96
					50	116	116
						136	136
					60	156	156
						176	176
					70	196	196
						216	216
					80	236	236
					90	246	246

Z021	k1	d4	d3	d1	L1	L2	Nr./No.
	3	81	75	60	40	96	Z021 / 96 x 60
					50	116	116
						136	136
					60	156	156
					70	176	176
					80	196	196
					90	216	216
					100	236	236
					110	246	246



Z022

Standards Parts Z



Mat.: $\approx 1.1730 / 690 + 70 \text{ HV } 30 \approx \text{DIN } 16716\text{-C}$

Z022	k1	d3	d1	L1	Nr./No.
	3	26	16	12	Z022 / 12 x 16
				17	17
				22	22
				27	27
				36	36
				46	46
				56	56
				66	66
				76	76
				86	86
			96	96	
			116	116	

Z022	k1	d3	d1	L1	Nr./No.
	3	40	30	22	Z022 / 22 x 30
				27	27
				36	36
				46	46
				56	56
				66	66
				76	76
				86	86
				96	96
				116	116
			136	136	
			156	156	
			176	176	
			196	196	

Z022	k1	d3	d1	L1	Nr./No.
	3	30	20	12	Z022 / 12 x 20
				17	17
				22	22
				27	27
				36	36
				46	46
				56	56
				66	66
				76	76
				86	86
			96	96	
			116	116	

Z022	k1	d3	d1	L1	Nr./No.
	3	50	40	36	Z022 / 36 x 40
				46	46
				56	56
				66	66
				76	76
				86	86
				96	96
				116	116
				136	136
				156	156
			176	176	
			196	196	

Z022	k1	d3	d1	L1	Nr./No.
	3	35	24	17	Z022 / 17 x 24
				22	22
				27	27
				36	36
				46	46
				56	56
				66	66
				76	76
				86	86
				96	96
			116	116	
			136	136	
			156	156	

Z022	k1	d3	d1	L1	Nr./No.
	3	70	50	55	Z022 / 55 x 50
				66	66
				76	76
				86	86
				96	96
				116	116
				136	136
				156	156
				176	176
				196	196
			236	236	
			246	246	

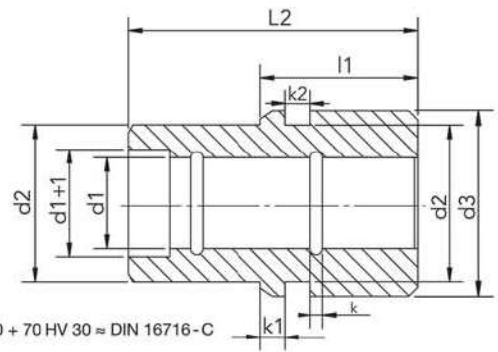
Z022	k1	d3	d1	L1	Nr./No.
	3	35	25	17	Z022 / 17 x 25
				22	22
				27	27
				36	36
				46	46
				56	56
				66	66
				76	76
				86	86
				96	96
			116	116	
			136	136	
			156	156	

Z022	k1	d3	d1	L1	Nr./No.
	3	80	60	96	Z022 / 96 x 60
				116	116
				136	136
				156	156
				176	176
				196	196
				236	236
				246	246



Z032

Standards Parts Z



Mat.: $\approx 1.1730 / 690 + 70 \text{ HV } 30 \approx \text{DIN } 16716\text{-C}$

Z032	k	k1	k2	d3	d2	d1	L1	L2	Nr./No.
	3	6	6	36	30	16	30	56	Z032 / 56 x 16
								66	66
								76	76
							40	86	86
							50	96	96
						60	116	116	

Z032	k	k1	k2	d3	d2	d1	L1	L2	Nr./No.
	3	6	6	61	55	40	30	56	Z032 / 56 x 40
								66	66
							40	76	76
								86	86
								96	96
							50	116	116
								136	136
							60	156	156
								176	176
						70	196	196	
							216	216	
						80	236	236	

Z032	k	k1	k2	d3	d2	d1	L1	L2	Nr./No.
	3	6	6	41	35	20	30	56	Z032 / 56 x 20
								66	66
								76	76
							40	86	86
							50	96	96
						60	116	116	
						70	136	136	

Z032	k	k1	k2	d3	d2	d1	L1	L2	Nr./No.
	3	6	6	71	65	50	30	56	Z032 / 56 x 50
								66	66
								76	76
							40	86	86
								96	96
							50	116	116
								136	136
							60	156	156
								176	176
							70	196	196
								216	216
						80	236	236	
						90	246	246	

Z032	k	k1	k2	d3	d2	d1	L1	L2	Nr./No.
	3	6	6	46	40	24	30	56	Z032 / 56 x 24
							40	66	66
								76	76
								86	86
							50	96	96
							60	116	116
							70	136	136
						80	156	156	

Z032	k	k1	k2	d3	d2	d1	L1	L2	Nr./No.
	3	6	6	46	40	25	30	56	Z032 / 56 x 25
							40	66	66
								76	76
								86	86
							50	96	96
							60	116	116
						70	136	136	
						80	156	156	

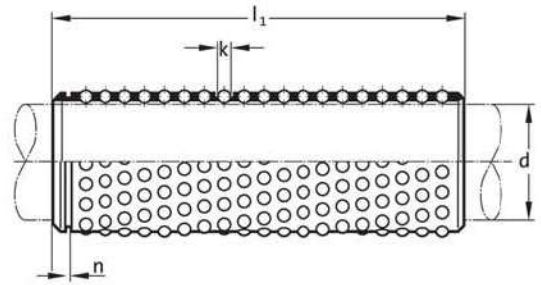
Z032	k	k1	k2	d3	d2	d1	L1	L2	Nr./No.
	3	6	6	81	75	60	40	96	Z032 / 96 x 60
							50	116	116
								136	136
							60	156	156
								176	176
							70	196	196
								216	216
							80	236	236
							90	246	246
						100	236	236	
						110	246	246	

Z032	k	k1	k2	d3	d2	d1	L1	L2	Nr./No.
	3	6	6	51	45	30	30	56	Z032 / 56 x 30
							40	66	66
								76	76
								86	86
							50	96	96
							60	116	116
							70	136	136
							80	156	156
							90	176	176
						100	196	196	



Z1201

Standards Parts Z



Z1201	size	d	l1	k	n	Nr./No.
	19 x 45	19	45	3	2.9	Z1201 / 19 x 45
	19 x 50		50			50
	19 x 56		56			56
	19 x 63		63			63
	19 x 71		71			71
	19 x 80		80			80
	19 x 95		95			95

Z1201	size	d	l1	k	n	Nr./No.
	20 x 45	20	45	3	2.9	Z1201 / 20 x 45
	20 x 50		50			50
	20 x 56		56			56
	20 x 63		63			63
	20 x 71		71			71
	20 x 80		80			80

Z1201	size	d	l1	k	n	Nr./No.
	24 x 40	24	40	3	3.2	Z1201 / 24 x 40
	24 x 45		45			45
	24 x 50		50			50
	24 x 56		56			56
	24 x 63		63			63
	24 x 71		71			71
	24 x 80		80			80
	24 x 95		95			95

Z1201	size	d	l1	k	n	Nr./No.
	25 x 40	25	40	3	3.2	Z1201 / 25 x 40
	25 x 45		45			45
	25 x 50		50			50
	25 x 56		56			56
	25 x 63		63			63
	25 x 71		71			71
	25 x 80		80			80
	25 x 95		95			95

Z1201	size	d	l1	k	n	Nr./No.
	30 x 40	30	40	4	3.95	Z1201 / 30 x 40
	30 x 45		45			45
	30 x 50		50			50
	30 x 56		56			56
	30 x 63		63			63
	30 x 80		80			80
	30 x 95		95			95

Z1201	size	d	l1	k	n	Nr./No.
	32 x 40	32	40	4	3.95	Z1201 / 32 x 40
	32 x 45		45			45
	32 x 50		50			50
	32 x 56		56			56
	32 x 63		63			63
	32 x 80		80			80
	32 x 95		95			95

Z1201	size	d	l1	k	n	Nr./No.
	38 x 45	38	45	4	3.95	Z1201 / 38 x 45
	38 x 50		50			50
	38 x 56		56			56
	38 x 63		63			63
	38 x 71		71			71
	38 x 80		80			80
	38 x 95		95			95

Z1201	size	d	l1	k	n	Nr./No.
	40 x 45	40	45	4	3.95	Z1201 / 40 x 45
	40 x 50		50			50
	40 x 56		56			56
	40 x 63		63			63
	40 x 71		71			71
	40 x 80		80			80
	40 x 95		95			95
	40 x 105		105			105

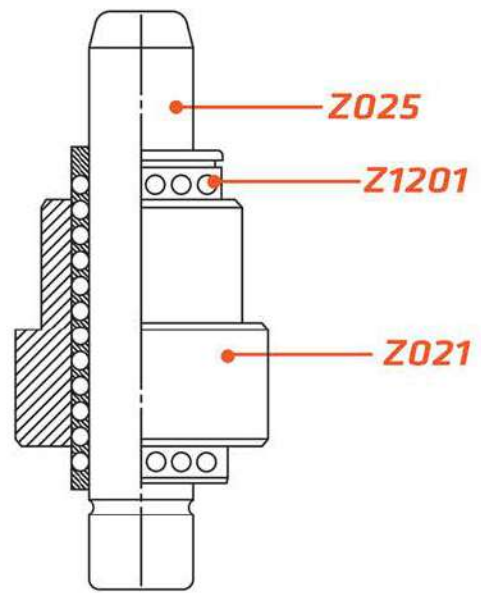
Z1201	size	d	l1	k	n	Nr./No.
	48 x 63	48	63	4	4.25	Z1201 / 48 x 45
	48 x 71		71			71
	48 x 80		80			80
	48 x 95		95			95
	48 x 105		105			105
	48 x 120		120			120
	48 x 140		140			140

Z1201	size	d	l1	k	n	Nr./No.
	50 x 63	50	63	4	4.25	Z1201 / 50 x 45
	50 x 71		71			71
	50 x 80		80			80
	50 x 95		95			95
	50 x 105		105			105
	50 x 120		120			120
	50 x 140		140			140

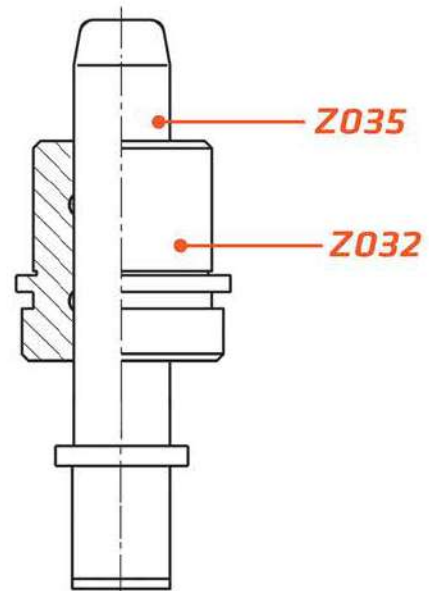
Z1201	size	d	l1	k	n	Nr./No.
	60 x 95	60	95	4	4.25	Z1201 / 60 x 95
	60 x 105		105			105
	60 x 120		120			120
	60 x 140		140			140
	60 x 160		160			160
	60 x 180		180			180

Z1201	size	d	l1	k	n	Nr./No.
	63 x 95	63	95	4	4.25	Z1201 / 63 x 95
	63 x 105		105			105
	63 x 120		120			120
	63 x 140		140			140
	63 x 160		160			160
	63 x 180		180			180

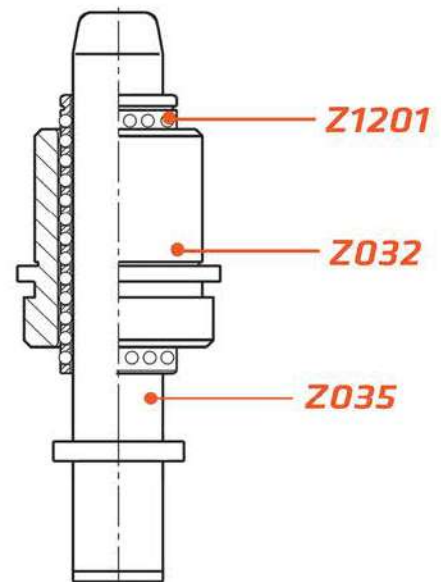
Z01003



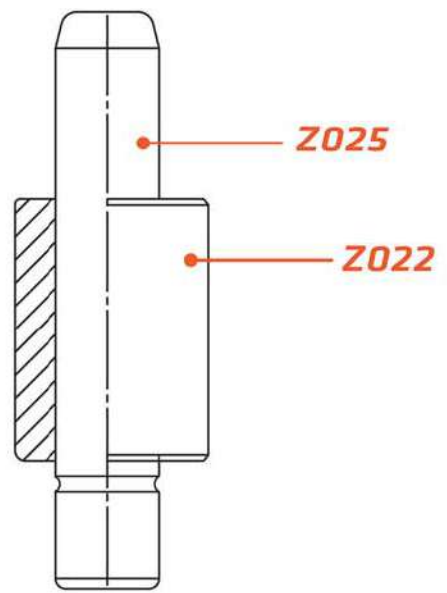
Z0130



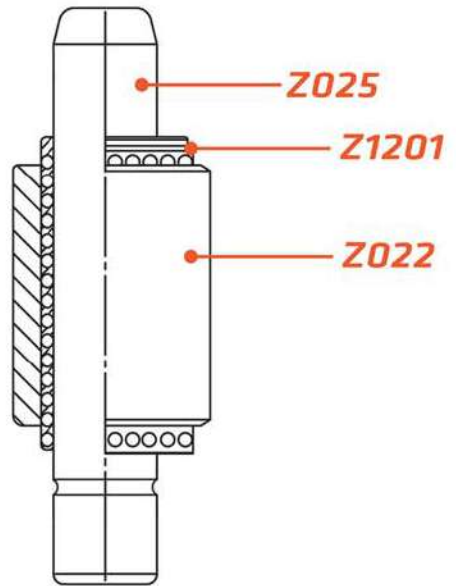
Z01004



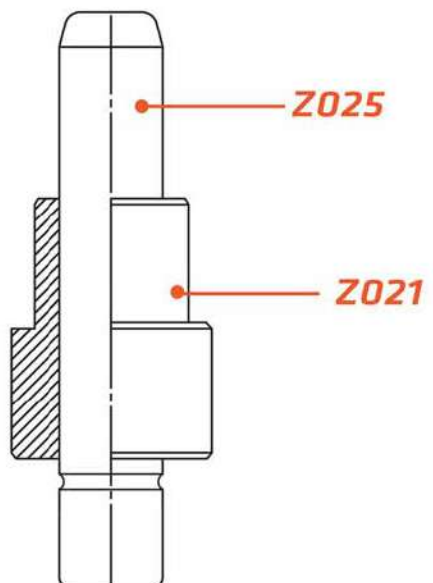
Z0122



Z01002



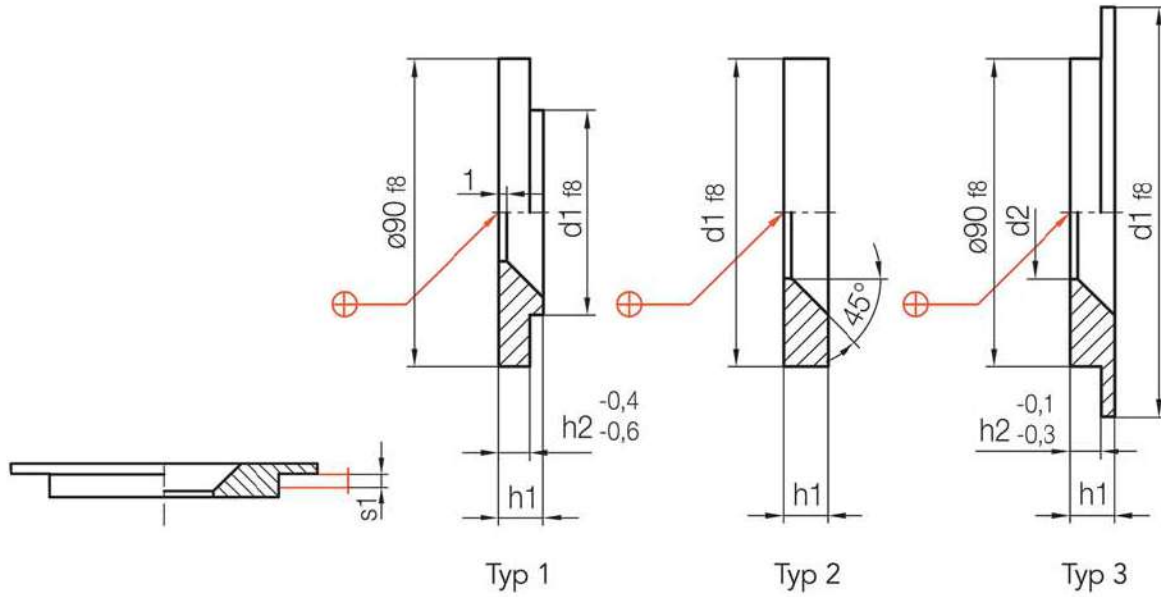
Z0121





Z7510

Locating ring



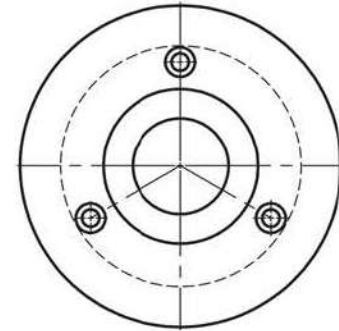
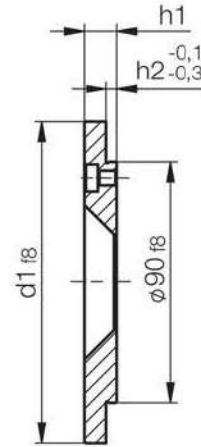
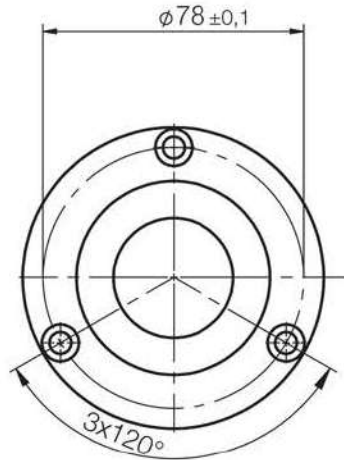
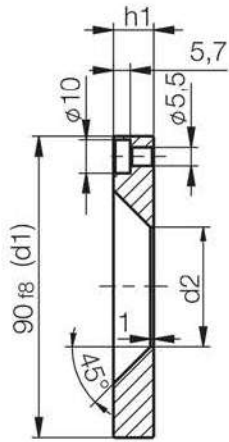
Typ	h2	s1	d2	d1	h1	Nr./No.
1	4	-	36	60	8	Z7510 / 60 x 8
	7	3	26		11	60 x 11
	9	5			13	60 x 13
	4	-	36	80	8	Z7510 / 80 x 8
	7	3	26		11	80 x 11
	9	5			13	80 x 13
2	-	-	36	90	8	Z7510 / 90 x 8
		3			11	90 x 11
		-			12	90 x 12
		5			13	90 x 13
		7			15	90 x 15
		8.5			16.5	90 x 16.5
3	4	-	36	100	8	Z7510 / 100 x 8
	7	3			11	100 x 11
	4	-			12	100 x 12
	9	5			13	100 x 13
	11	7			15	100 x 15
	12.5	8.5			16.5	100 x 16.5
3	4	-	36	110	8	Z7510 / 110 x 8
	7	3			11	110 x 11
	4	-			12	110 x 12
	9	5			13	110 x 13
	11	7			15	110 x 15
	12.5	8.5			16.5	110 x 16.5
3	4	-	36	120	8	Z7510 / 120 x 8
	7	3			11	120 x 11
	4	-			12	120 x 12
	9	5			13	120 x 13
	11	7			15	120 x 15
	12.5	8.5			16.5	120 x 16.5

Typ	h2	s1	d2	d1	h1	Nr./No.		
3	4	-	36	125	8	Z7510 / 125 x 8		
	7	3			11	125 x 11		
	4	-			12	125 x 12		
	9	5			13	125 x 13		
	11	7			15	125 x 15		
	12.5	8.5			16.5	125 x 16.5		
3	4	-	36	130	12	Z7510 / 130 x 12		
	4	-	36		140	Z7510 / 140 x 12		
	4	-	36		150	Z7510 / 150 x 12		
	3	4	-		36	160	8	Z7510 / 160 x 8
		7	3				11	160 x 11
		4	-				12	160 x 12
9		5		13	160 x 13			
11		7		15	160 x 15			
12.5	8.5		16.5	160 x 16.5				
3	4	-	36	175	8	Z7510 / 175 x 8		
	7	3			11	175 x 11		
	4	-			12	175 x 12		
	9	5			13	175 x 13		
	11	7			15	175 x 15		
	12.5	8.5			16.5	175 x 16.5		
3	4	-	36	180	12	Z7510 / 180 x 12		
	4	-	36		200	Z7510 / 200 x 12		
3	4	-	36	250		Z7510 / 250 x 12		



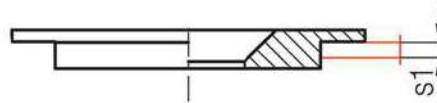
Z7515

Locating ring



Typ 2

Typ 3



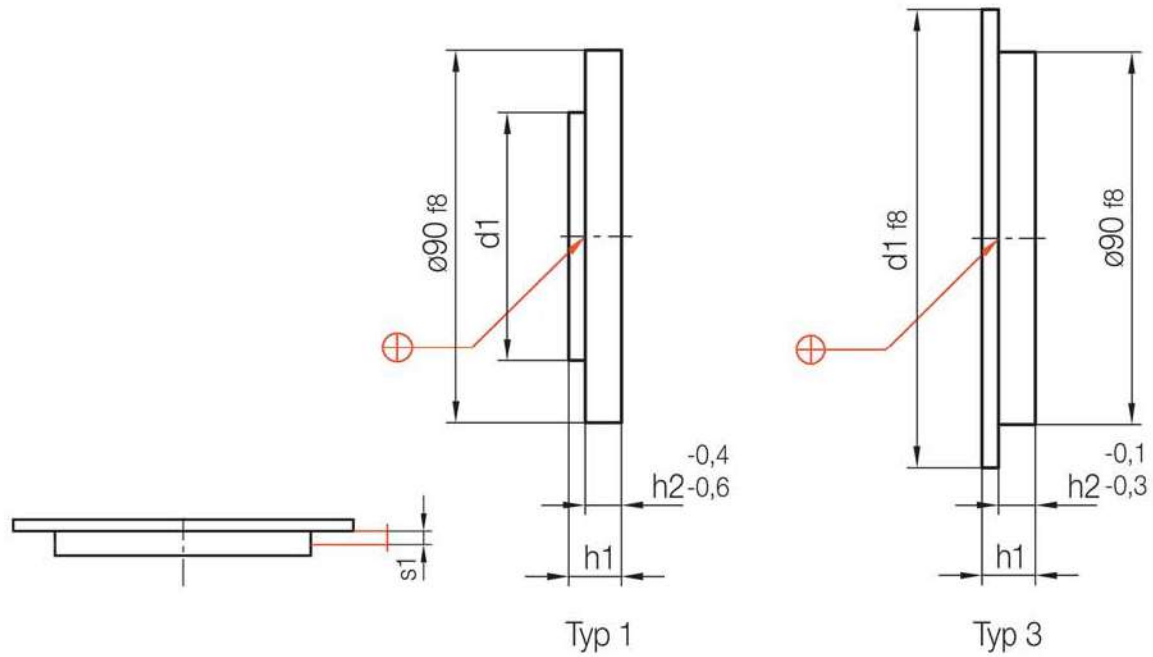
Typ	h2	s1	d2	d1	h1	Nr./No.			
Z7515	2	-	36	90	11	Z7515 / 90 x 11			
					12	90 x 12			
					13	90 x 13			
					15	90 x 15			
	3	7	3	100	11	Z7515 / 100 x 11			
					12	100 x 12			
					13	100 x 13			
					15	100 x 15			
					16.5	100 x 16.5			
					11	7	110	11	Z7515 / 110 x 11
					12	110 x 12			
					15	110 x 15			
16.5	110 x 16.5								
4	-	-	120	12	Z7515 / 120 x 12				
				13	120 x 13				
				15	120 x 15				
				11	7				

Typ	h2	s1	d2	d1	h1	Nr./No.	
Z7515	3	7	3	36	11	Z7515 / 125 x 11	
					12	125 x 12	
					13	125 x 13	
					15	125 x 15	
					12.5	8.5	125 x 16.5
					16.5	125 x 16.5	
	4	-	-	-	140	Z7515 / 140 x 12	
					160	Z7515 / 160 x 12	
					15	160 x 15	
					16.5	160 x 116.5	
					175	Z7515 / 175 x 12	
					200	200 x 12	



Z7520

Locating ring



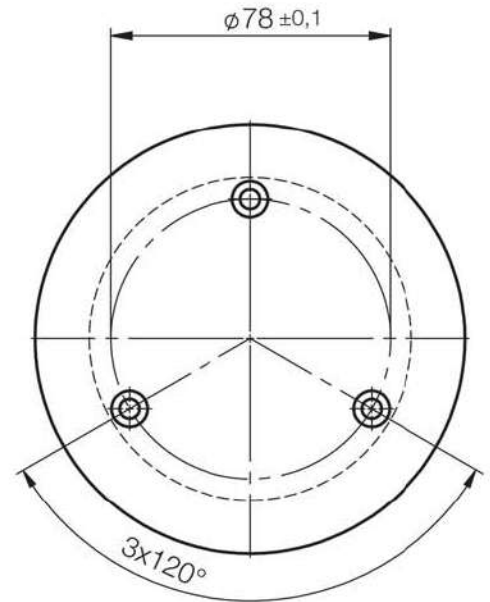
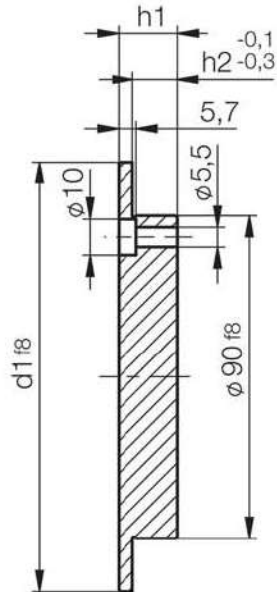
Typ	h2	s1	d1	h1	Nr./No.	
1	4	-	60	8	Z7520/ 60 x 8	
	7	3		11	60 x 11	
	9	5		13	60 x 13	
	4	-	80	8	Z7520/ 80 x 8	
	7	3		11	80 x 11	
	9	5		13	80 x 13	
	3	4	-	100	8	Z7520/ 100 x 8
		7	3		11	100 x 11
		4	-		12	100 x 12
9		5	13		100 x 13	
11		7	15		100 x 15	
12.5		8.5	16.5		100 x 16.5	
4		-	110	8	Z7520/ 110 x 8	
7		3		11	110 x 11	
4		-		12	110 x 12	
9		5		13	110 x 13	
11		7		15	110 x 15	
12.5		8.5		16.5	110 x 16.5	
4		-	120	8	Z7520/ 120 x 8	
7		3		11	120 x 11	
4		-		12	120 x 12	
9		5		13	120 x 13	
11		7		15	120 x 15	
12.5		8.5		16.5	120 x 16.5	

Typ	h2	s1	d1	h1	Nr./No.
3	4	-	125	8	Z7520/ 125 x 8
	7	3		11	125 x 11
	4	-		12	125 x 12
	9	5		13	125 x 13
	11	7		15	125 x 15
	12.5	8.5		16.5	125 x 16.5
	4	-	140	8	Z7520/ 140 x 8
				150	Z7520/ 150 x 8
				160	Z7520/ 160 x 8
	7	3	160	11	160 x 11
	4	-		12	160 x 12
	9	5		13	160 x 13
	11	7		15	160 x 15
	12.5	8.5		16.5	160 x 16.5
	4	-		175	8
	7	3	11		175 x 11
	4	-	12		175 x 12
	9	5	13		175 x 13
	11	7	15		175 x 15
	12.5	8.5	16.5		175 x 16.5
	4	-	200	12	Z7520/ 200 x 12
		250		Z7520/ 250 x 12	

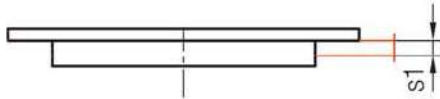


Z7525

Locating ring



Typ 3



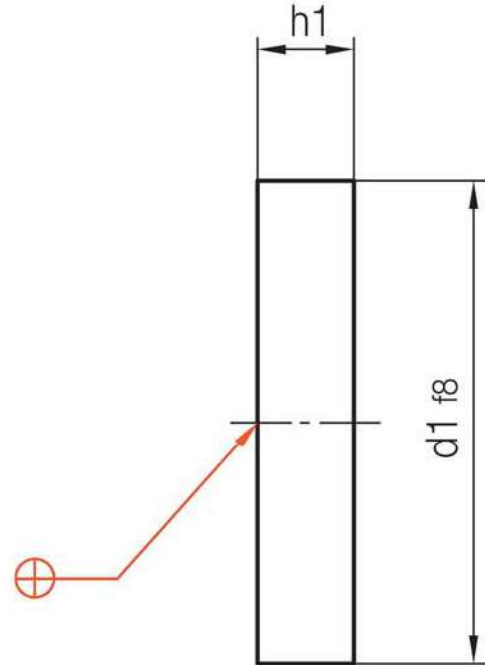
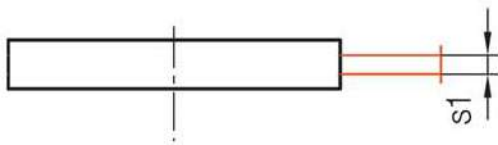
Typ	h2	s1	d1	h1	Nr./No.	
Z7525	3	4	-	100	8	Z7525/ 100 x 8
					12	100 x 12
					13	100 x 13
					15	100 x 15
					16.5	100 x 16.5
	4	-	110	8	Z7525/ 110 x 8	
				11	110 x 11	
				12	110 x 12	
				13	110 x 13	
				15	110 x 15	
	9	5	120	13	Z7525/ 120 x 13	
				15	120 x 15	
				16.5	120 x 16.5	

Typ	h2	s1	d1	h1	Nr./No.			
Z7525	3	-	125	8	Z7525/ 125 x 8			
				11	125 x 11			
				12	125 x 12			
				13	125 x 13			
				15	125 x 15			
				16.5	125 x 16.5			
				4	-	160	8	Z7525/ 160 x 8
							11	160 x 11
							12	160 x 12
							13	160 x 13
	15	160 x 15						
	16.5	160 x 16.5						
	4	-	175				8	Z7525/ 175 x 8
							12	175 x 12
							16.5	175 x 16.5
	4	-	200	12	Z7525/ 200 x 12			



Z7530

Locating ring



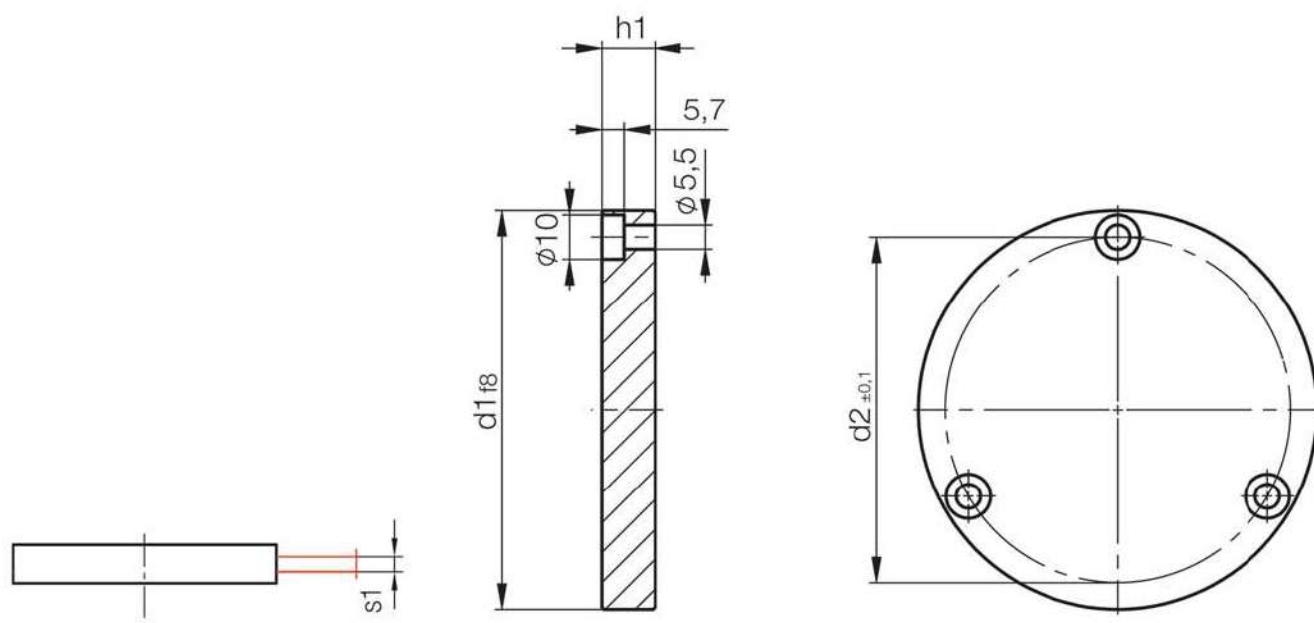
Z7530	s1	d1	h1	Nr./No.
	-	40	6	Z7530/ 40 x 6
	3		9	40 x 9
	-	60	8	Z7530/ 60 x 8
	3		11	60 x 11
	5		13	60 x 13
	-	80	8	Z7530/ 80 x 8
	3		11	80 x 11
	5		13	80 x 13
	-	90	8	Z7530/ 90 x 8
	3		11	90 x 11
	-		12	90 x 12
	5		13	90 x 13
	7		15	90 x 15
	8.5		16.5	90 x 16.5
	-	100	8	Z7530/ 100 x 8
	12		100 x 12	

Z7530	s1	d1	h1	Nr./No.
	-	110	8	Z7530/ 110 x 8
			12	110 x 12
	-	120	8	Z7530/ 120 x 8
			12	120 x 12
	-	125	8	Z7530/ 125 x 8
			12	125 x 12
	-	130		Z7530/ 130 x 12
				Z7530/ 140 x 12
	-	140		Z7530/ 140 x 12
				Z7530/ 150 x 8
	-	150	8	Z7530/ 150 x 8
			12	150 x 12
	-	160	8	Z7530/ 160 x 8
			12	160 x 12
	-	175	8	Z7530/ 175 x 8
12			175 x 12	
-	200	8	Z7530/ 200 x 8	
		12	200 x 12	
-	250		Z7530/ 250 x 12	



Z7535

Locating ring



s1	d2	d1	h1	Nr./No.
-	48	60	8	Z7535/ 60 x 8
3			11	60 x 11
5			13	60 x 13
-	68	80	8	Z7535/ 80 x 8
3			11	80 x 11
5			13	80 x 13
-	78	90	8	Z7535/ 90 x 8
3			11	90 x 11
-			12	90 x 12
5			13	90 x 13
7			15	90 x 15
8.5			16.5	90 x 16.5
-	82	100	8	Z7535/ 100 x 8
			12	100 x 12
	90	110	8	Z7535/ 110 x 8
			12	110 x 12

s1	d2	d1	h1	Nr./No.
	104	120	8	Z7535/ 120 x 8
			12	120 x 12
		125	8	Z7535/ 125 x 8
			12	125 x 12
	109	130		Z7535/ 130 x 12
	119	140		140 x 12
	144	160	8	Z7535/ 160 x 8
			12	160 x 12
		175	8	Z7535/ 175 x 8
			12	175 x 12
		200	8	Z7535/ 200 x 8
			12	200 x 12
	194	250		Z7535/ 250 x 12



www.hicobasemould.com

info@hicobasemould.com



 View PDF